

Уважаемый покупатель!

Вся выпускаемая мебель, для удобства перевозки и сохранения внешнего вида, поставляется в разобранном виде, при этом упаковки с мебелью должны быть надежно защищены от сильных толчков, ударов, намокания и грязи.

При покупке мебели проверьте целостность упаковок и их количество.

Перед сборкой изделия ознакомьтесь с инструкцией по сборке и эксплуатации, подготовьте необходимые инструменты.

Сборку мебели рекомендуем производить на ровной поверхности, а во избежание царапин и дефектов на деталях, поверхность покрыть мягким подстилочным материалом.

Примечание. В процессе производства возможны незначительные изменения, не ухудшающие качество мебели.

Ваша мебель прослужит Вам долгие годы, если Вы будете соблюдать
Несколько простых рекомендаций.

НЕ РЕКОМЕНДУЕМ

- располагать изделие вблизи отопительных приборов (не ближе 50-70),
- содержать изделие в сырых, холодных (ниже +2С) помещениях,
- проливать на поверхности большое количество воды,
- передвигать, ударять, ронять на поверхности тяжелые, твердые предметы, чтобы не вызывать механических повреждений,
- ставить на изделие горячие предметы,
- применять при протирке изделия бытовые чистящие средства не предусмотренные для ухода за мебелью,
- проливать на изделие кислоты, щелочи, растворители, спирт, одеколон и т.п.

РЕКОМЕНДУЕМ

- при ослаблении крепежной фурнитуры во время эксплуатации мебели необходимо периодически подтягивать винты, шурупы, болты,
- пыль с поверхностей удалять мягкой сухой тканью (фланец, плюш),
- для освежения и очистки мебели от загрязнений рекомендуем использовать слабый спиртовой раствор или специальные средства для ухода за мебелью, можно также пользоваться небольшим количеством мыльного раствора с последующей протиркой сухой тканью.

ГАРАНТИИ ИЗГОТОВИТЕЛЯ

Претензии по комплектности, качеству и по отклонениям, при котором сборка изделия невозможна, должны предъявляться в магазин, где была приобретена мебель.

Претензии покупателей принимаются в течении гарантийного срока.

Дефекты деталей с механическими повреждениями возникшими при сборке или при самостоятельной транспортировке мебели, а также по дефектам возникшими при несоблюдении покупателем правил эксплуатации мебели, претензии не принимаются, а замена дефектных деталей осуществляется за дополнительную плату.

СРОК ГАРАНТИИ – 18 месяцев

СРОК СЛУЖБЫ МЕБЕЛИ – 10 ЛЕТ

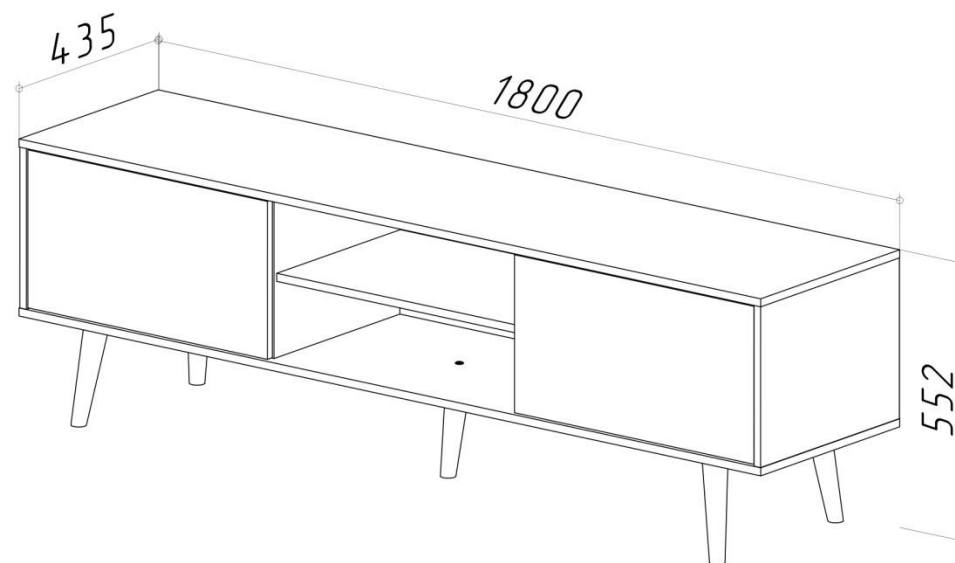
Мебель имеет ГИГИЕНИЧЕСКИЙ СЕРТИФИКАТ и СЕРТИФИКАТ СООТВЕТСТВИЯ НОРМАТИВНЫМ ДОКУМЕНТАМ СОГЛАСНО гост 16371-2014

Спасибо за покупку!

ИП Шипицын Александр Николаевич

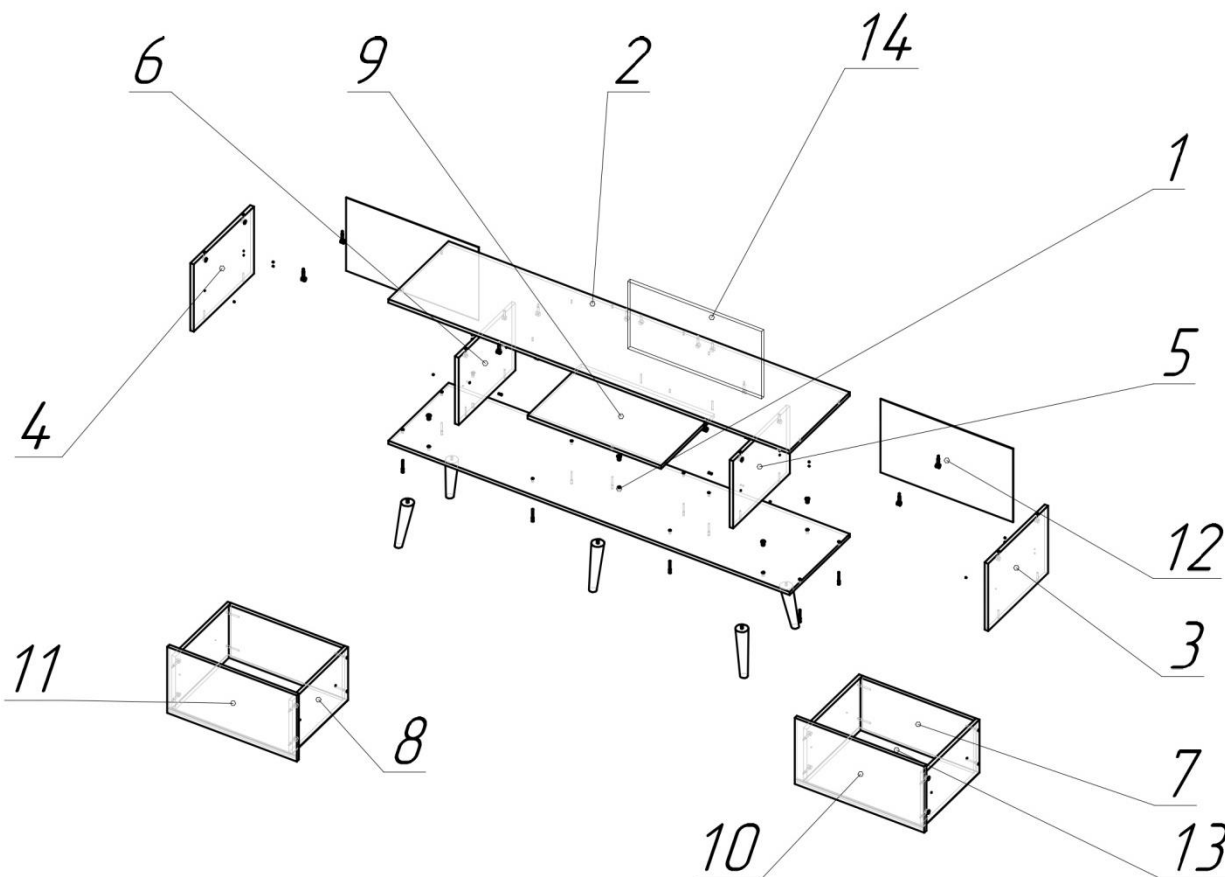
Россия, г. Курган, 640027, ул. Химмашевская, 7,
Тел/факс (3522) 25 - 52 – 86, e-mail: fabrika.km@gmail.com

ИНСТРУКЦИЯ ПО СБОРКЕ И ЭКСПЛУАТАЦИИ



6-56010

Схема сборки 6-56010



Спецификация

Поз.	Наименование	Кол-во	Готовая деталь	
			Длина	Ширина
1	Низ	1	1800	432
2	Верх	1	1800	432
3	Бок правый	1	320	431
4	Бок левый	1	320	431
5	Стойка	1	320	408
6	Стойка	1	320	408
7	Стенка ящика	2	509	250
8	Бок ящика	4	400	250
9	Полка	1	598	384
10	Фасад ящика	1	314	581
11	Фасад ящика	1	314	581
12	Задняя стенка	2	348	595
13	Дно ящика	2	539	405
14	Фронтальная	1	320	600

Фурнитура

Наименование	Артикул	Кол-во
Эксцентрик с защитной кромкой Minifix D15*9.5	1766(1-1-30)	18
Соединительный болт Minifix 34*5	1770(1-1-30)	18
Евровинт 6,4x50	168(1-3-30)	18
Опора конус наклон. 10 гр. 200x45x25 M8	17443	5
Гайка Эриксона M8	121212	5
Саморез с пресшайдой 4,2x16	11448(1-1-30)	44
Заглушка эксцентрика дежевая	7049/728	16
Ключ евровинта, шестигранник	91(1-3-30)	1
Еврошуруп с потай головкой 3,5*16	13303	8
Еврошуруп с потай головкой 4*16	1811(1-1-30)	12
Полкадержатель металл. 5мм	190(1-1-30)	4
Заглушка евровинта 6,4мм дежевая, шестигранник	646(2-3-30)	8
Рельс 400 (шариковый) PUSH	14285	2