

Уважаемый покупатель!

Вся выпускаемая мебель, для удобства перевозки и сохранения внешнего вида, поставляется в разобранном виде, при этом упаковки с мебелью должны быть надежно защищены от сильных толчков, ударов, намокания и грязи.

При покупке мебели проверьте целостность упаковок и их количество.

Перед сборкой изделия ознакомьтесь с инструкцией по сборке и эксплуатации, подготовьте необходимые инструменты.

Сборку мебели рекомендуем производить на ровной поверхности, а во избежание царапин и дефектов на деталях, поверхность покрыть мягким подстилочным материалом.

Примечание. В процессе производства возможны незначительные изменения не ухудшающие качество мебели.

Ваша мебель прослужит Вам долгие годы, если Вы будете соблюдать
Несколько простых рекомендаций.

НЕ РЕКОМЕНДУЕМ

- располагать изделие вблизи отопительных приборов (не ближе 50-70),
- содержать изделие в сырых, холодных (ниже +2С) помещениях,
- проливать на поверхности большое количество воды,
- передвигать, ударять, ронять на поверхности тяжелые, твердые предметы, чтобы не вызывать механических повреждений,
- ставить на изделие горячие предметы,
- применять при протирке изделия бытовые чистящие средства не предусмотренные для ухода за мебелью,
- проливать на изделие кислоты, щелочи, растворители, спирт, одеколон и т.п.

РЕКОМЕНДУЕМ

- при ослаблении крепежной фурнитуры во время эксплуатации мебели необходимо периодически подтягивать винты, шурупы, болты,
- пыль с поверхностей удалять мягкой сухой тканью (фланец, плюш),
- для освежения и очистки мебели от загрязнений рекомендуем использовать слабый спиртовой раствор или специальные средства для ухода за мебелью, можно также пользоваться небольшим количеством мыльного раствора с последующей протиркой сухой тканью.

ГАРАНТИИ ИЗГОТОВИТЕЛЯ

Претензии по комплектности, качеству и по отклонениям, при котором сборка изделия невозможна, должны предъявляться в магазин, где была приобретена мебель.

Претензии покупателей принимаются в течении гарантийного срока.

Дефекты деталей с механическими повреждениями возникшими при сборке или при самостоятельной транспортировке мебели, а также по дефектам возникшими при несоблюдении покупателем правил эксплуатации мебели, претензии не принимаются, а замена дефектных деталей осуществляется за дополнительную плату.

СРОК ГАРАНТИИ – 18 месяцев

СРОК СЛУЖБЫ МЕБЕЛИ – 10 ЛЕТ

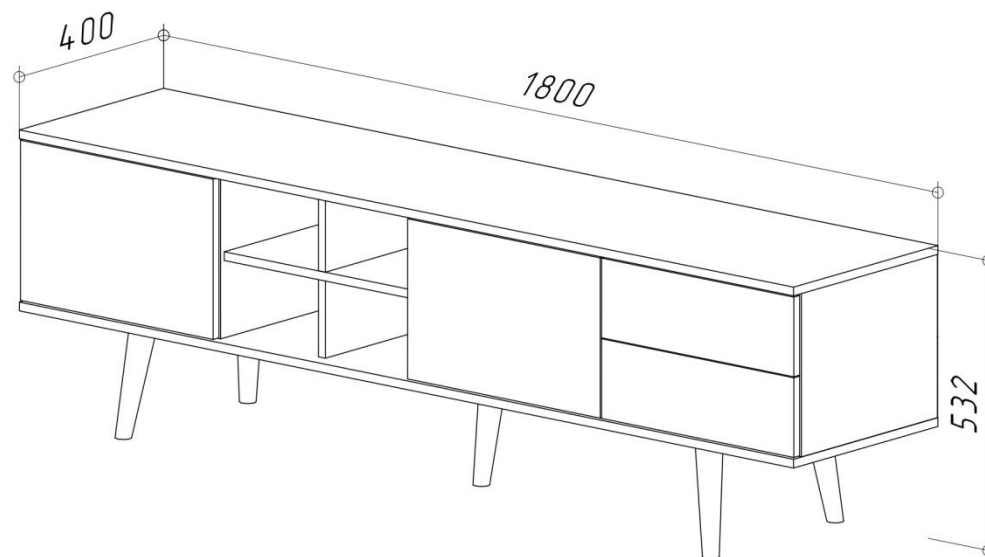
Мебель имеет ГИГИЕНИЧЕСКИЙ СЕРТИФИКАТ и СЕРТИФИКАТ СООТВЕТСТВИЯ НОРМАТИВНЫМ ДОКУМЕНТАМ СОГЛАСНО гост 16371-2014

Спасибо за покупку!

ИП Шипицын Александр Николаевич

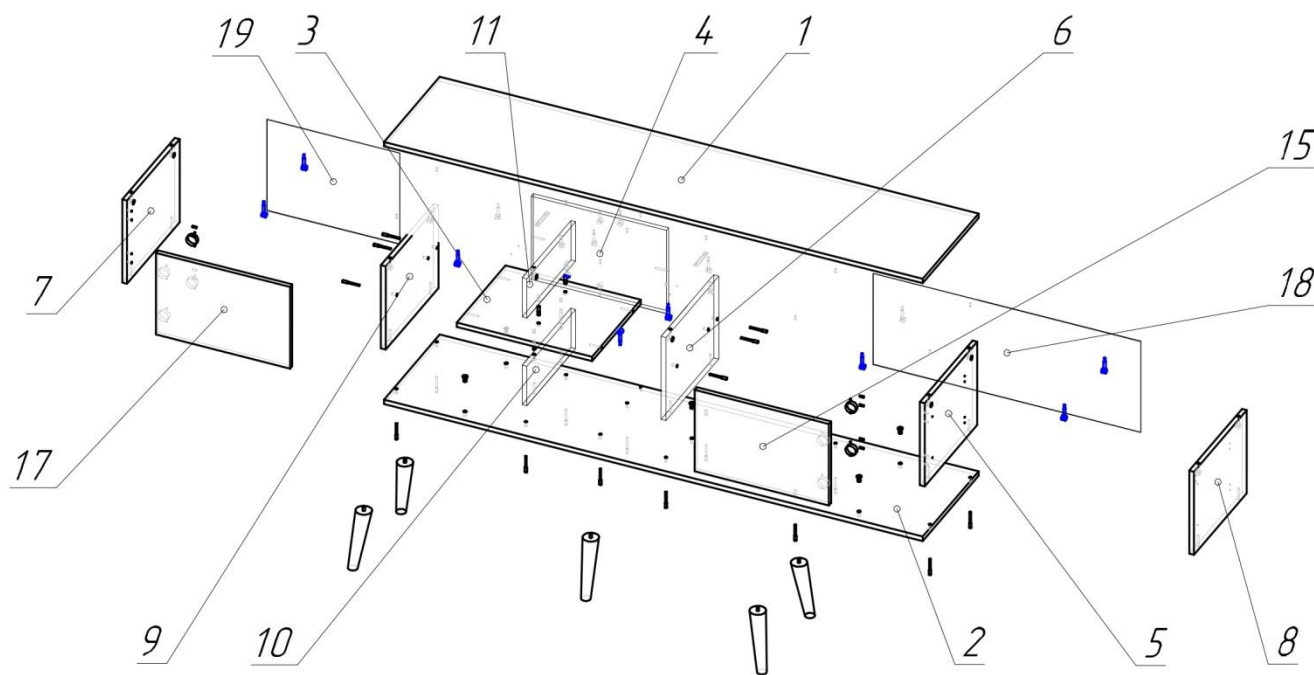
Россия, г. Курган, 640027, ул. Химмашевская, 7,
Тел/факс (3522) 25 - 52 – 86, e-mail: fabrika.km@gmail.com

ИНСТРУКЦИЯ ПО СБОРКЕ И ЭКСПЛУАТАЦИИ



6-56018

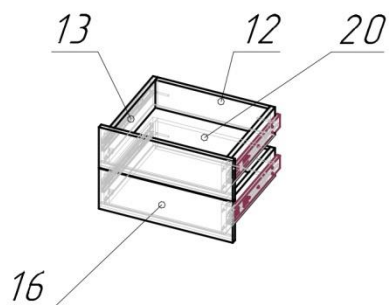
Схема сборки 6-56018



Спецификация

| Поз | Наименование | Кол-во | Готовая деталь | |
|-----|---------------------|--------|----------------|--------|
| | | | Длина | Ширина |
| 1 | Верх | 1 | 1800 | 400 |
| 2 | Низ | 1 | 1800 | 400 |
| 3 | Полка | 1 | 452 | 350 |
| 4 | Фронтальная | 1 | 452 | 300 |
| 5 | Стойка | 1 | 300 | 377 |
| 6 | Стойка | 1 | 300 | 377 |
| 7 | Бок левый | 1 | 300 | 377 |
| 8 | Бок правый | 1 | 300 | 377 |
| 9 | Стойка | 1 | 300 | 377 |
| 10 | Вертикальная | 1 | 142 | 349 |
| 11 | Вертикальная | 1 | 142 | 349 |
| 12 | Задняя панель ящика | 2 | 376 | 100 |
| 13 | Бюквини ящики | 4 | 350 | 100 |
| 15 | Дверь | 1 | 294 | 448 |
| 16 | Фасад ящика | 2 | 146 | 447 |
| 17 | Дверь | 1 | 294 | 448 |
| 18 | Фронтальная | 1 | 328 | 894 |
| 19 | Фронтальная | 1 | 328 | 444 |
| 20 | Лно ящика | 2 | 404 | 356 |

Фурнитура



| Наименование | Артикул | Кол-во |
|---|----------------|--------|
| Петля 4-шарн. БОЯРД наружная (без шурупов) | 12093 | 4 |
| Еврошуруп 6,3x13 петли 4-х шарнирной (БОЯРД) | 12146 | 8 |
| Еврошуруп с потай головкой 4*16 | 1811(1-1-30) | 20 |
| Болт соединительный Minifix 34x5 | 1770(1-1-30) | 22 |
| Эксцентрик Minifix D15x9,5 | 1766 (1-1-30) | 22 |
| Еврвинт 6,4x50 | 168(1-3-30) | 22 |
| Шкант 8x30 | 404 | 4 |
| Гайка Эриксона М8 | 121212 | 5 |
| Саморез с пресшайдой 4,2x16 мм Zn | 11448 (1-1-30) | 47 |
| Опора конус наклон. 10 гр. 200x45x25 М8 | 17443 | 5 |
| Заглушка эксцентрика (Темно-Коричневая) | 1119(1-3-30) | 20 |
| Заглушка евровинта 6.4мм коричневая, шестигранник | 216(2-3-30) | 6 |
| Толкатель_PUSH | 6021 | 2 |
| Еврошуруп с потай головкой 3,5*16 | | 8 |
| Рельс 350 (шариковый) PUSH | 14286 | 2 |
| Ключ евровинта, шестигранник | 91(1-3-30) | 1 |