

Уважаемый покупатель!

Вся выпускаемая мебель, для удобства перевозки и сохранения внешнего вида, поставляется в разобранном виде, при этом упаковки с мебелью должны быть надежно защищены от сильных толчков, ударов, намокания и грязи.

При покупке мебели проверьте целостность упаковок и их количество.

Перед сборкой изделия ознакомьтесь с инструкцией по сборке и эксплуатации, подготовьте необходимые инструменты.

Сборку мебели рекомендуем производить на ровной поверхности, а во избежание царапин и дефектов на деталях, поверхность покрыть мягким подстилочным материалом.

Примечание. В процессе производства возможны незначительные изменения, не ухудшающие качество мебели.

Ваша мебель прослужит Вам долгие годы, если Вы будете соблюдать
Несколько простых рекомендаций.

НЕ РЕКОМЕНДУЕМ

- располагать изделие вблизи отопительных приборов (не ближе 50-70),
- содержать изделие в сырых, холодных (ниже +2С) помещениях,
- проливать на поверхности большое количество воды,
- передвигать, ударять, ронять на поверхности тяжелые, твердые предметы, чтобы не вызывать механических повреждений,
- ставить на изделие горячие предметы,
- применять при протирке изделия бытовые чистящие средства, не предусмотренные для ухода за мебелью,
- проливать на изделие кислоты, щелочи, растворители, спирт, одеколон и т.п.

РЕКОМЕНДУЕМ

- при ослаблении крепежной фурнитуры во время эксплуатации мебели необходимо периодически подтягивать винты, шурупы, болты,
- пыль с поверхностей удалять мягкой сухой тканью (фланец, плюш),
- для освежения и очистки мебели от загрязнений рекомендуем использовать слабый спиртовой раствор или специальные средства для ухода за мебелью, можно также пользоваться небольшим количеством мыльного раствора с последующей протиркой сухой тканью.

ГАРАНТИИ ИЗГОТОВИТЕЛЯ

Претензии по комплектности, качеству и по отклонениям, при котором сборка изделия невозможна, должны предъявляться в магазин, где была приобретена мебель.

Претензии покупателей принимаются в течении гарантийного срока.

Дефекты деталей с механическими повреждениями возникшими при сборке или при самостоятельной транспортировке мебели, а также по дефектам возникшими при несоблюдении покупателем правил эксплуатации мебели, претензии не принимаются, а замена дефектных деталей осуществляется за дополнительную плату.

СРОК ГАРАНТИИ – 18 месяцев

СРОК СЛУЖБЫ МЕБЕЛИ – 10 ЛЕТ

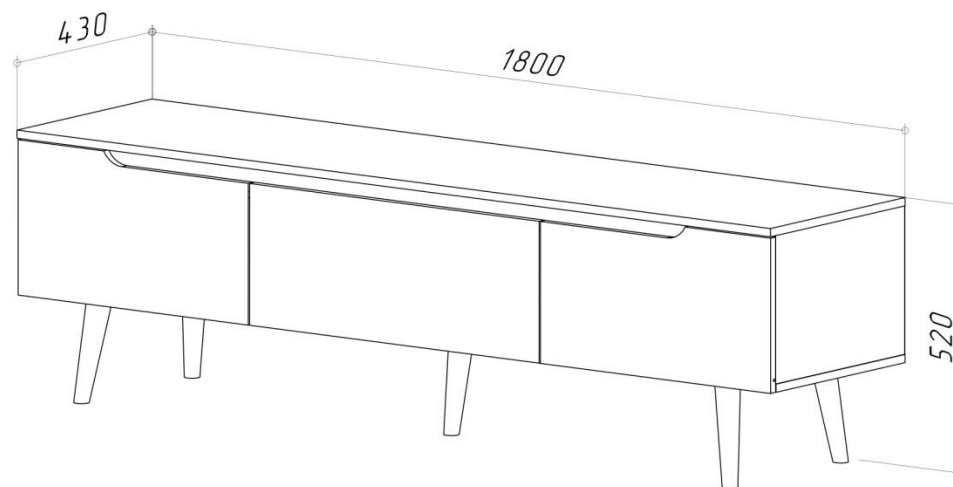
Мебель имеет ГИГИЕНИЧЕСКИЙ СЕРТИФИКАТ и СЕРТИФИКАТ СООТВЕТСТВИЯ НОРМАТИВНЫМ ДОКУМЕНТАМ СОГЛАСНО гост 16371-2014

Спасибо за покупку!

ИП Шипицын Александр Николаевич

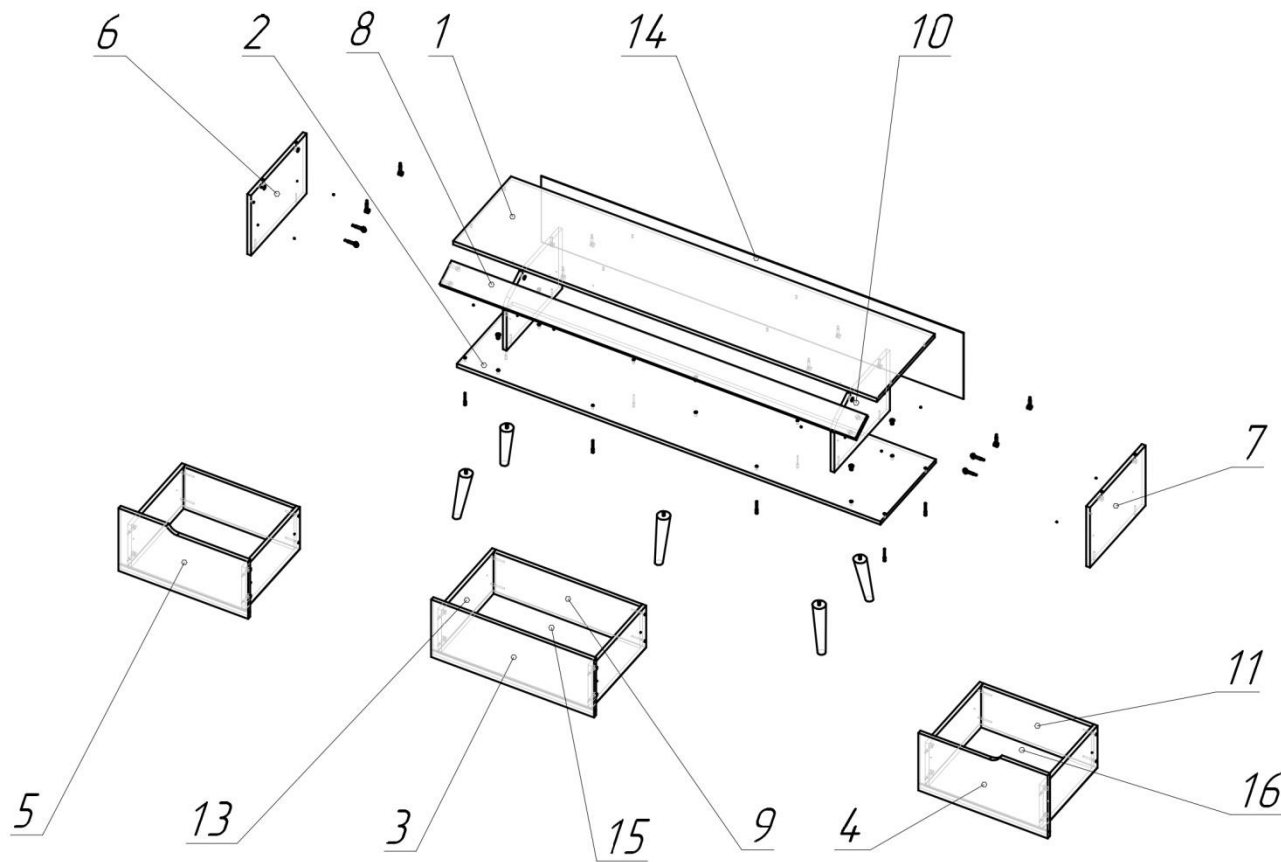
Россия, г. Курган, 640027, ул. Химмашевская, 7,
Тел/факс (3522) 25 - 52 – 86, e-mail: fabrika.km@gmail.com

ИНСТРУКЦИЯ ПО СБОРКЕ И ЭКСПЛУАТАЦИИ



6-56034

Схема сборки 6-56034



Спецификация

Поз	Наименование	Кол-во	Готовая деталь	
			Длина	Ширина
1	Верх	1	1800	427
2	Низ	1	1800	409
3	Фасад ящика	1	275	692
4	Фасад ящика	1	301	550
5	Фасад ящика	1	301	550
6	Бок левый	1	288	409
7	Бок правый	1	288	409
8	Царга	1	1766	100
9	Стенка ящика	1	622	200
10	Стойка	2	288	409
11	Стенка ящика	2	469	200
13	Бок ящика	6	400	200
14	Задняя стенка	1	316	1794
15	Дно ящика	1	652	407
16	Дно ящика	2	499	407

Фурнитура

Наименование	Артикул	Кол-во
Эксцентрик с защитной кромкой Minifix D15*9,5	1766(1-1-30)	24
Соединительный болт Minifix 34*5	1770(1-1-30)	24
Евровинт 6.4*50, шестигранник	168(1-3-30)	20
Опара канус наклон 10 гр. 200x45x25 М8	174.43	5
Гайка Эриксона М8	121212	5
Саморез с пресшайбой 4,2x16	11448(1-1-30)	62
Ключ еврвинта, шестигранник	91(1-3-30)	1
Еврошуруп с потай головкой 4*16	1811(1-1-30)	24
Заглушка эксцентрика бежевая	7049/728	16
Заглушка еврвинта 6.4мм бежевая, шестигранник	646(2-3-30)	12
Заглушка эксцентрика черная		4
Рельс DВ3501 шариковый 400	11091	3