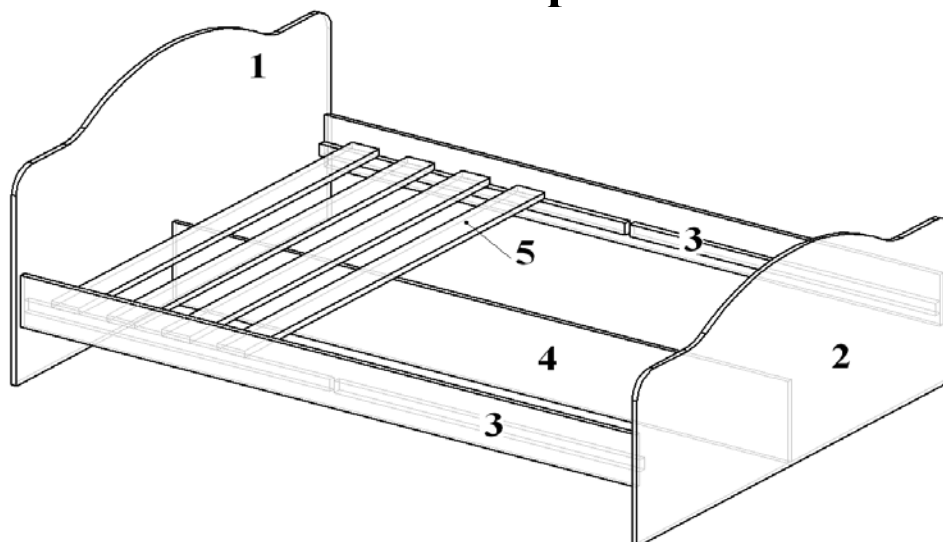


Кровать 1200/1400/1600*1900/2000

Схема сборки



СПЕЦИФИКАЦИЯ 1200*1900/2000

№ поз.	Наименование	Размер, мм	Кол -во
1	Спинка головная	1270*810	1
2	Спинка ножная	1270*610	1
3	Царга	1910/2010*175	2
4	Опорный щит	1910/2010*240	1
5	Основание из п/м	1200	1

СПЕЦИФИКАЦИЯ 1400*1900/2000

№ поз	Наименование	Размер, мм	Кол -во
1	Спинка головная	1470*810	1
2	Спинка ножная	1470*610	1
3	Царга	1910/2010*175	2
4	Опорный щит	1910/2010*240	1
5	Основание из п/м	1400	1

СПЕЦИФИКАЦИЯ 1600*1900/2000

№ поз.	Наименование	Размер, мм	Кол -во
1	Спинка головная	1670*810	1
2	Спинка ножная	1670*610	1
3	Царга	1910/2010*175	2
4	Опорный щит	1910/2010*240	1
5	Основание из п/м	1600	1

ФУРНИТУРА

№ поз	Наименование	Кол-во
1	Уголок кроватный	4шт
2	Болт М6*30	16шт
3	Гайка М6	16шт
4	Подпятник	6шт
5	Евровинт	4шт
6	Шуруп 4*30	9шт
7	Гвозди	12шт

ПАСПОРТ – ГАРАНТИЙНЫЙ ТАЛОН

Общество с ограниченной ответственностью «Матрица»
Адрес изготовителя: ООО «Матрица», 425000, Республика Марий Эл,
г. Волжск, ул. Вокзальный проезд, д.5

Кровать двойная на (на уголках)

Кровать двойная с головной и ножной спинками фигурной формы и закрепленными к ним при помощи кроватных уголков с болтами двух царг, и продольного опорного щита, закрепленного при помощи стяжки эксцентриковой. На царгах при помощи шурупов закреплены бруски из пиломатериала, на которые устанавливается основание из пиломатериала.

Подготовка к сборке:

Приступая к сборке изделий необходимо:

1. Внимательно ознакомиться с данной инструкцией.
2. Распаковать пакеты, скомплектовать детали согласно схемам. Номера позиций деталей на схемах соответствуют номерам, проставленным на нелицевых кромках деталей и на этикетках. Проверить наличие фурнитуры и металлических изделий.
3. Подготовить необходимый инструмент для сборки.
4. Во избежание повреждений деталей сборку производить на чистой поверхности, покрытой тканью или бумагой

Установка фурнитуры

1. Установить на спинках (поз.1,2) и опорном (поз.6) подпятники и закрепить гвоздями.
2. Установить на царгах (поз.3) в просверленные отверстия кроватные уголки и закрепить их болтами М6х35 с гайками М6.

Сборка

1. Поставить спинку (поз.2) вертикально, приставить к ней опорный щит (поз.4), вставить евроинт и соединить при помощи ключа.
2. Приставить к спинке кровати (поз.2) царги (поз.3) и, вставив болты в отверстия царг, закрутить гайками М 6. Аналогично закрепить царги болтами с гайками к спинке (поз.1) и закрепить средник (поз.4) к спинке головной (поз. 1) на евроинт.
3. Расположить на брусках, закрепленных к царгам и опорных щитах основание из пиломатериала (поз.5) и прикрепить его шурупами 4*30 к брускам царг (поз.3,4) и к опорному щиту (поз.6).

УХОД

Пыль с поверхности удалять чистой сухой салфеткой из фланели, миткали.

ПРАВИЛА ЭКСПЛУАТАЦИИ

1. Изделие рекомендуется эксплуатировать в сухом проветриваемом помещении при температуре 10-28°C с относительной влажностью 65±15%. Сырость и близкое расположение источников тепла вызывают ускоренное старение мебели, деформацию мебельных щитов.
2. Необходимо оберегать поверхности от попадания на них растворителей (спирта, бензина, ацетона и пр.), кислот, щелочей.
3. Следует оберегать поверхности мебели от механических повреждений, т.к. в домашних условиях исправить их невозможно.

ГАРАНТИИ

Предприятие-изготовитель гарантирует качественные показатели мебели при соблюдении правил транспортирования, сборки и эксплуатации.

За механические повреждения, потертости и сколы, возникшие при транспортировании, установке и хранении, предприятие-изготовитель ответственности не несет.

Гарантийный срок эксплуатации 18 месяца со дня продажи магазином.

При обнаружении производственных дефектов или недовложения фурнитуры и стеклоизделий, необходимо обращаться в магазин, где приобретена мебель, предъявив гарантийный талон и чек магазина.

Гарантии принимаются в течение гарантийного срока.

УВАЖАЕМЫЙ ПОКУПАТЕЛЬ, БЛАГОДАРИМ ЗА ПОКУПКУ!