

Гостиная Коста ЛДСП / Living room Kosta LDSP

Код ТН ВЭД ЕАЭС

9403 60 100 1  
9403 90 300 0

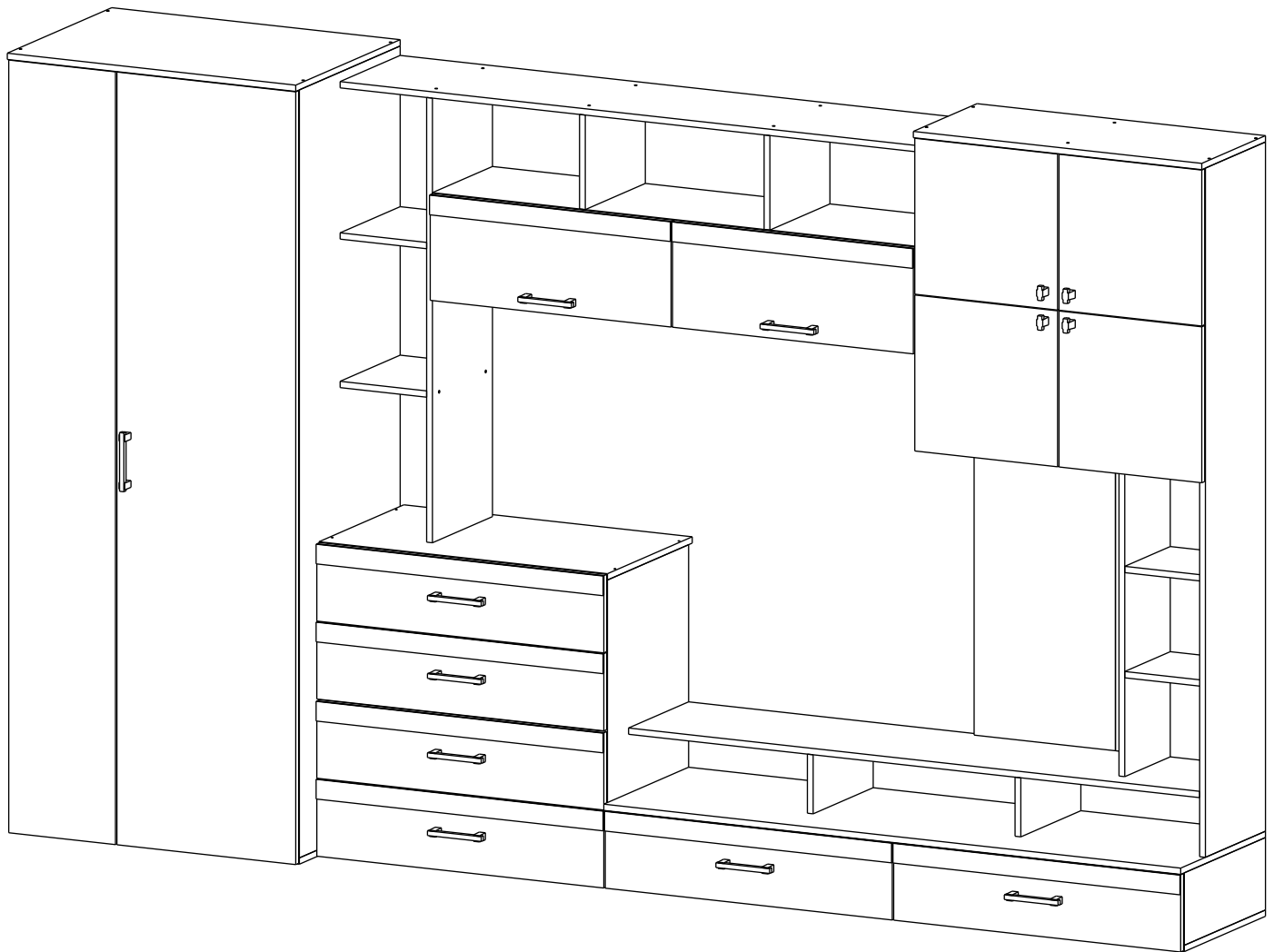


отрезать  
и приклеить

3200	2000	574

18ГК1Л / 2901

18ГКВТ / 1212



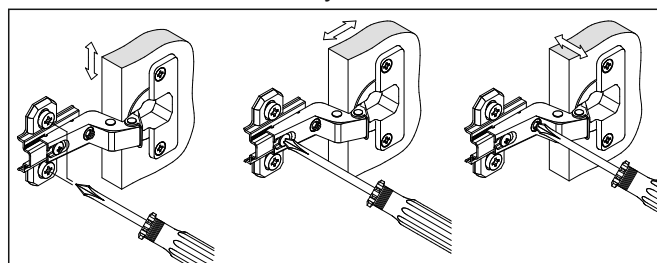
	Наименование	Цвет детали	Размер, мм	Кол-во, шт.	№
		Венге - Дуб прованс			
Упаковка №1	Фурнитура	-	-	1	
Упаковка №2	Боковина левая	Венге	1950x554	1	12
	Боковина левая	Венге	184x446	2	2
	Боковина правая	Венге	184x446	2	3
	Крыша	Венге	800x350	1	16
	Вязка	Венге	240x330	1	22
	Вязка	Венге	784x330	1	25
	Штанга	-	763 мм	1	50
	ХДФ	Венге	1635x397	1	42
	Соед. Элемент	-	768 мм	1	48
	Соед. Элемент	-	1614 мм	1	49
	ХДФ	Венге	1635x397	1	42
	ХДФ	Венге	1364x268	1	43
	ХДФ	Венге	213x1595	1	47
Боковина правая	Венге	1950x554	1	13	
Упаковка №3	Боковина	Венге	1750x330	1	11
	Боковина	Венге	392x330	1	5
	Вязка верхняя	Венге	1344x330	1	26
	Боковина	Венге	375x330	1	4
	Вязка нижняя	Венге	1344x330	1	27
	Боковина	Венге	1129x330	1	10
	Вязка	Венге	240x250	1	21
	Вязка	Венге	240x330	1	22
	Вязка	Венге	240x250	1	21
	Вязка	Венге	240x330	3	22
	Вязка	Венге	768x330	1	24
	Боковина	Венге	150x330	1	1
	Вязка	Венге	1584x330	1	28
	Боковина	Венге	150x330	1	1
Вязка	Венге	1600x330	1	29	
Упаковка №4	Крыша	Венге	1600x446	1	19
	ХДФ	Венге	400x740	6	40
	ХДФ	Венге	341x796	1	41
	ХДФ	Венге	413x789	1	44
	ХДФ	Венге	396x789	1	45
	ХДФ	Венге	397x796	2	46
	Задник левый	Венге	785x392	1	30
	Задник правый	Венге	785x392	1	31
	Боковина левая	Венге	765x446	1	7
	Боковина правая	Венге	765x446	1	8
	Крыша верхняя	Венге	800x446	1	17
	Крыша нижняя	Венге	800x446	1	18
	Крыша	Венге	1600x466	1	20
Упаковка №5	Крыша	Венге	800x554	1	14
	Вязка	Венге	768x554	1	23
	Тяга	Венге	768x100	1	32
	Детали ящиков	Венге	134x400	12	33
	Детали ящиков	Венге	134x709	12	34
	Боковина	Венге	785x250	1	6
	Боковина	Венге	783x330	1	9
	Крыша	Венге	800x574	1	15
Упаковка №6	Створка	Дуб прованс	1962x296	1	36
	Створка	Дуб прованс	1962x496	1	37
	Панель	Дуб прованс	796x196	2	39
Упаковка №7	Створка	Дуб прованс	668x268	2	35
	Панель	Дуб прованс	796x196	4	39
	Створка	Дуб прованс	396x396	4	38

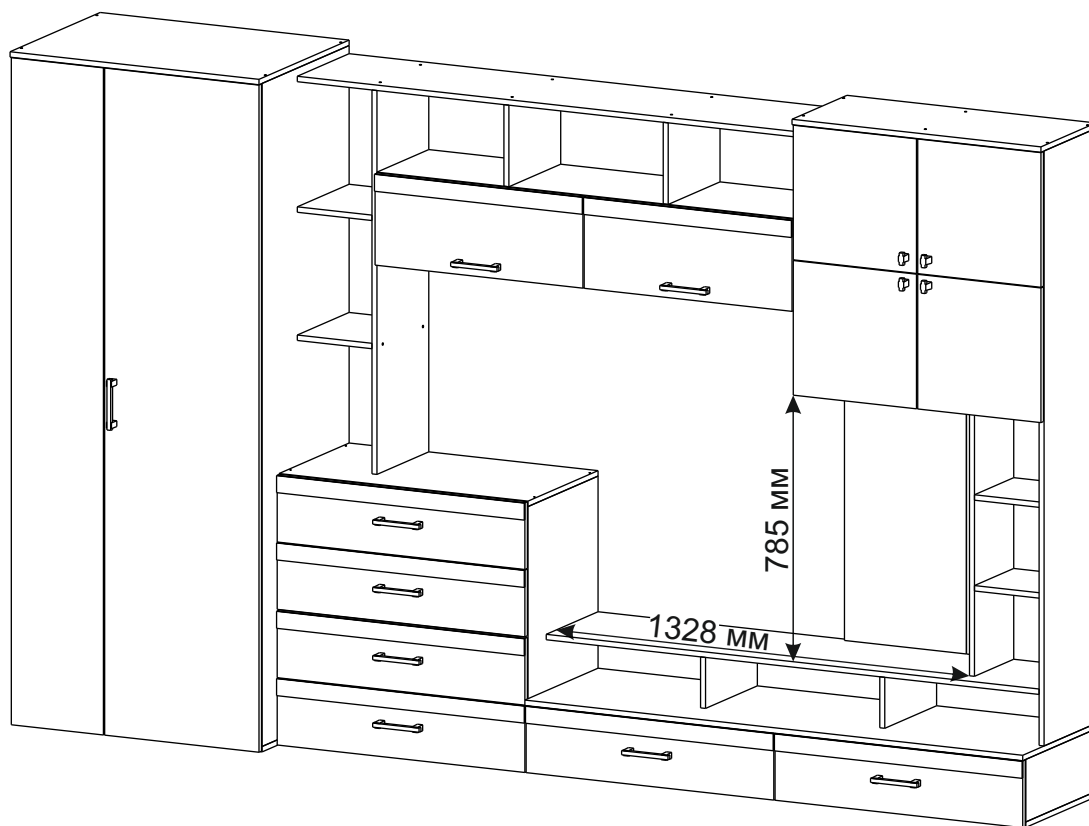
## Регулирование зазоров и положения дверей с петлями

Регулирование по высоте

Регулирование глубины

Регулирование наложения





Стекло не входит в комплект и при необходимости докупается отдельно:

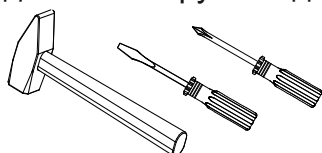
Стекло тоннированное 796x50 мм - 6 шт (поз. 51) на панели 39

Стекло тоннированное 668x50 мм - 2 шт (поз. 52) на створки 35

Сборку рекомендуется производить с помощью двух специалистов, так как неправильная сборка может привести к нежелательным последствиям. Инструкция даст вам необходимые рекомендации по сборке, порядка которых просим вас придерживаться. Перед сборкой внимательно ознакомьтесь с инструкцией, проверьте комплектность фурнитуры и разберите ее по назначению, определите место установки набора, вскройте пакеты и согласно схеме сборки прикрепите необходимую фурнитуру по наклейкам и отверстиям. После этого можно приступать к сборке согласно схеме.

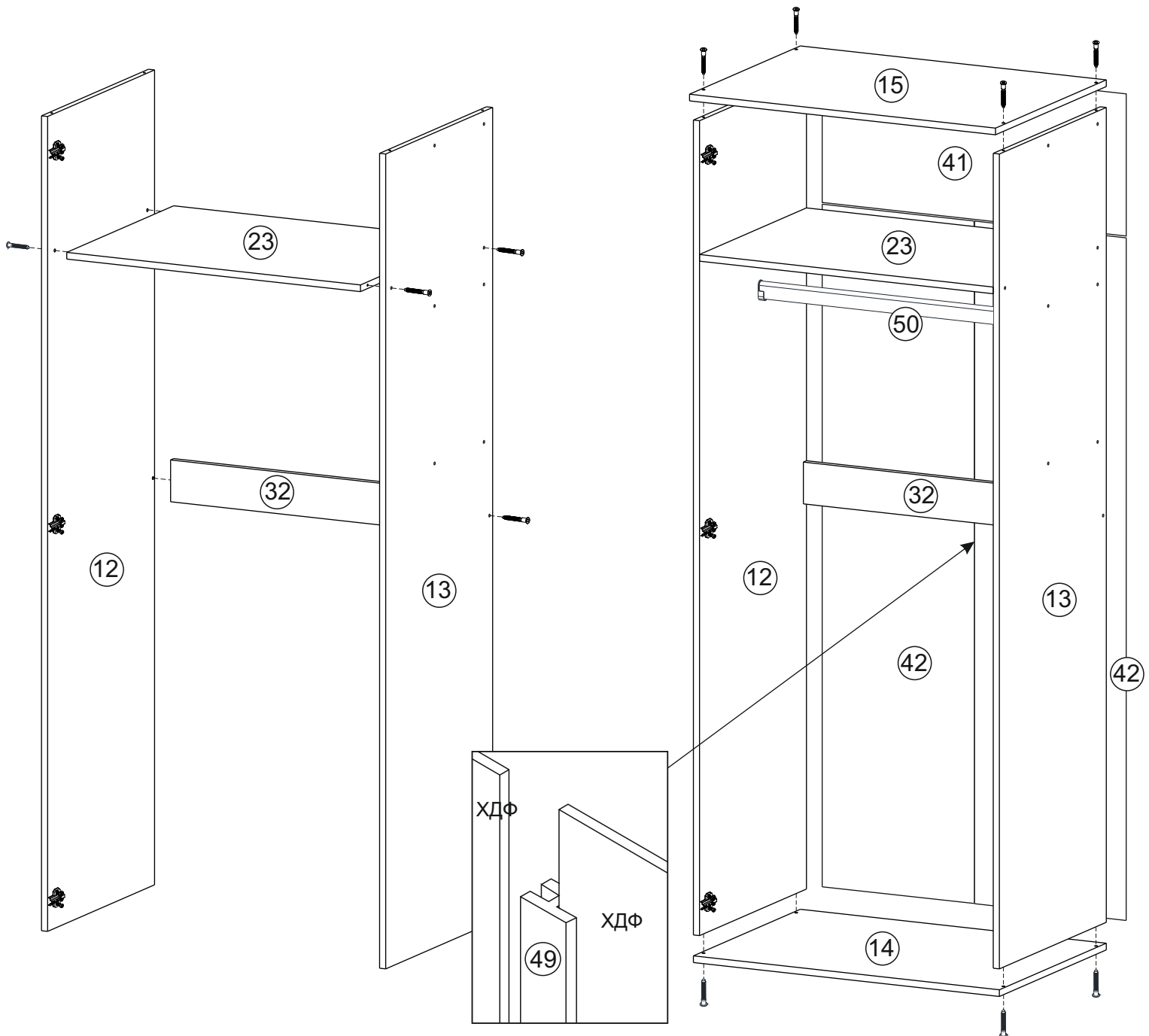
<p>Эксцентрик Twister</p>  <p>40 шт.</p>	<p>Эксцентриковая стяжка Rastex</p>  <p>44 шт.</p>	<p>Дюбель двойной</p>  <p>2 шт.</p>	<p>Еврошуруп 7x50</p>  <p>128 шт.</p>	<p>Евровинт 6,3*10,5 (креп. винт)</p>  <p>62 шт.</p>	<p>Шкант 8*30</p>  <p>10 шт.</p>	<p>Шуруп 3,5*30</p>  <p>14 шт.</p>
<p>Шуруп 3,5*15</p>  <p>120 шт.</p>	<p>Направляющие 400 мм</p>  <p>6 комп.</p>	<p>Кронштейн газовый</p>  <p>2 шт.</p>	<p>Петля накладная</p>  <p>19 шт.</p>	<p>Ответная планка петли</p>  <p>19 шт.</p>	<p>Опора регул</p>  <p>14 шт.</p>	<p>Штангодержатель</p>  <p>2 шт.</p>
<p>Шайба пластмассовая</p>  <p>12 шт.</p>	<p>Заглушка под еврошуруп</p>  <p>96 шт.</p>	<p>Заглушка под эксцентрик</p>  <p>44 шт.</p>	<p>Ключ под шестигранник</p>  <p>1 шт.</p>	<p>Гвозди 2*20</p>  <p>150 шт.</p>	<p>Ручка С 21 (28 мм)</p>  <p>9 шт.</p>	<p>Ручка К 14</p>  <p>4 шт.</p>

Необходимый инструмент для сборки



Также необходим инструмент для сверления отверстий и сверло диаметром 5 и 7 мм.

Скотч двухсторонний 1 шт. (2м)

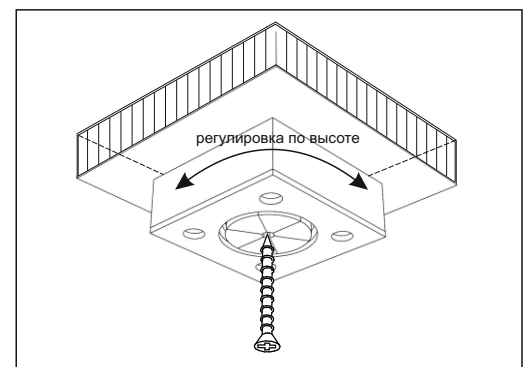


1. Сборку осуществлять необходимо двум специалистам. Перед сборкой, определить место установки набора, вскрыть пакеты и согласно схеме сборки прикрепить необходимую фурнитуру по наколкам и отверстиям. После этого можно приступить к сборке согласно схеме.

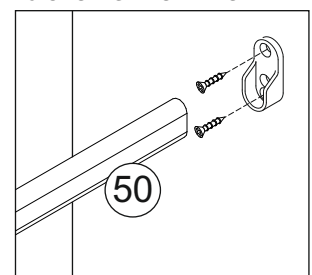
2. Сборка осуществляется горизонтально, тыльной стороной вниз. На боковины 12 и 13 установить ответные планки петель евроинтами 6,3\*10,5 мм. Далее соединить подготовленные боковины 12 и 13 между собой вязкой 23 и тягой 32 при помощи еврошурупов 7\*50 мм. Крышки 14 и 15 скрепить с боковинами 12 и 13, используя еврошурупы 7\*50 мм.

3. Для закрепления задних стенок 41 и 42 собранную конструкцию положить лицевой стороной вниз. Замерить и уравнять диагональ. Между деталями 42 установить брус соединительный 49. После выверки закрепить ХДФ гвоздями, используя шайбу пластмассовую. Затем установить ножки на крышку 14, используя шурупы 3,5\*30 мм. Установить штангу 50.

Монтаж ножки



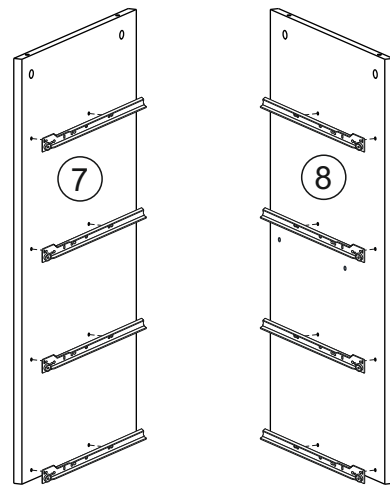
Установка штанги



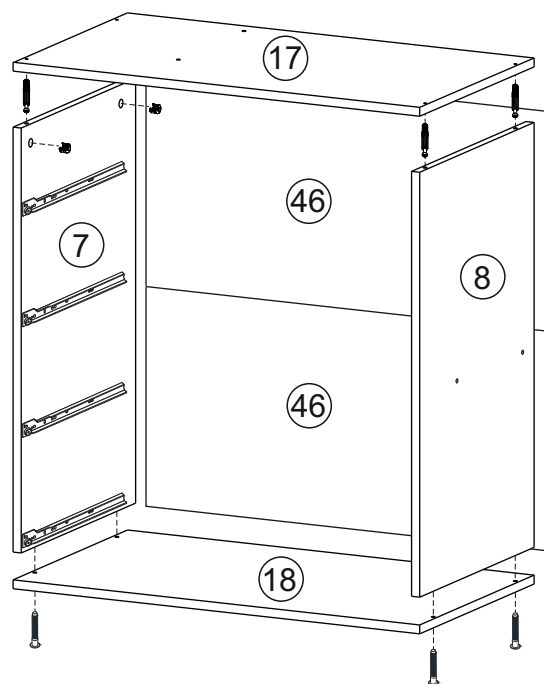
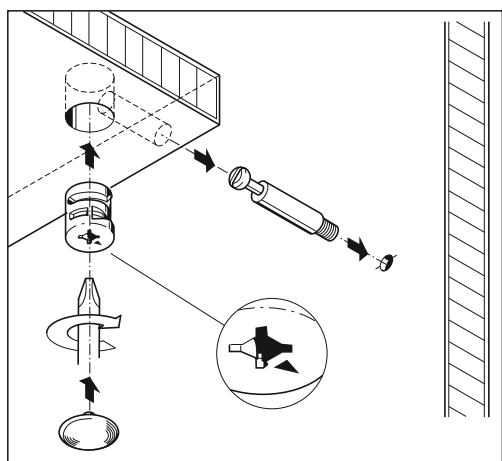
1. Сборка осуществляется горизонтально, тыльной стороной вниз. На боковины 7 и 8 установить направляющие евровинтами 6,3\*10,5 мм.

2. На крышку 17 в глухие отверстия установить эксцентрики. Подготовленные боковины 7 и 8 соединить с крышкой 18 при помощи еврошурупов 7\*50 мм, а также с крышкой 17, зафиксировав эксцентриковыми стяжками.

3. Для закрепления задних стенок 46 собранную конструкцию положить лицевой стороной вниз. Замерить и уравнять диагональ. Между деталями 46 установить брус соединительный 48. После выверки закрепить ХДФ гвоздями. Затем установить ножки на крышку 18, используя шурупы 3,5\*30 мм.

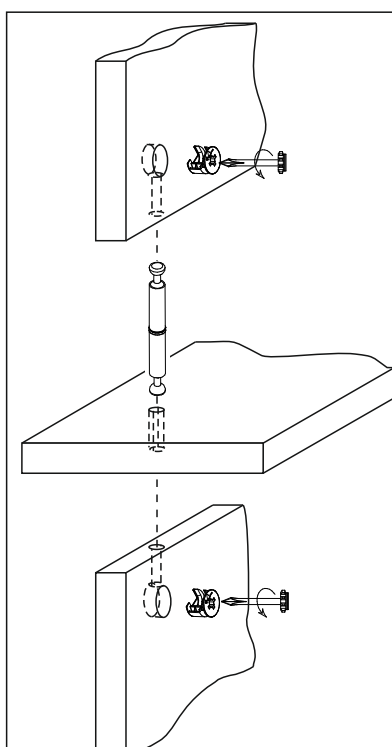


Монтаж эксцентриковой стяжки



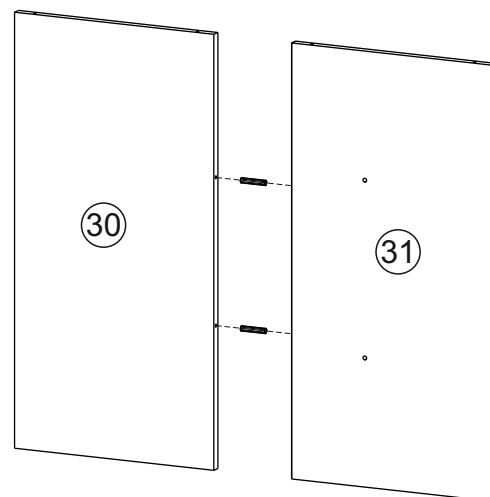
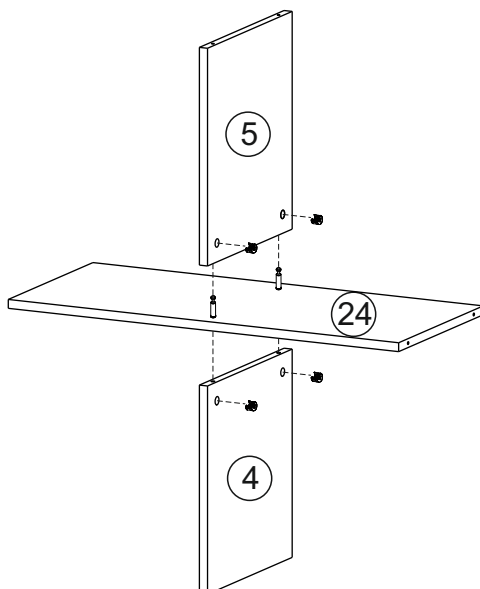
Порядок сборки тумбы.

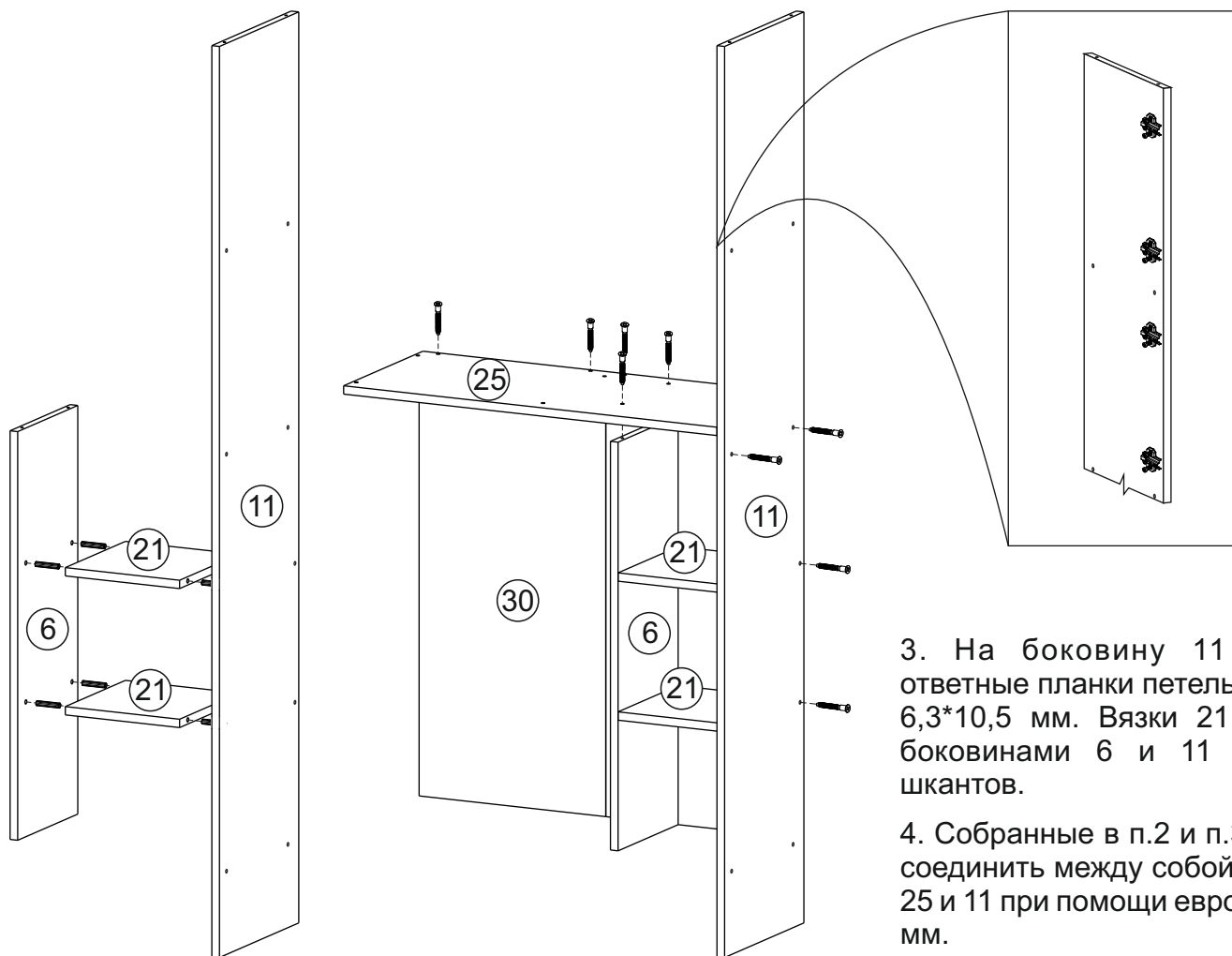
Установка дюбеля двойного



1. Сборка осуществляется горизонтально, тыльной стороной вниз. На вязку 24 установить дюбеля двойные. Далее соединить боковины 5 и 4 с вязкой 24, зафиксировав эксцентриковой стяжкой (см. рис).

2. Задники 30 и 31 соединить между собой шкантами.

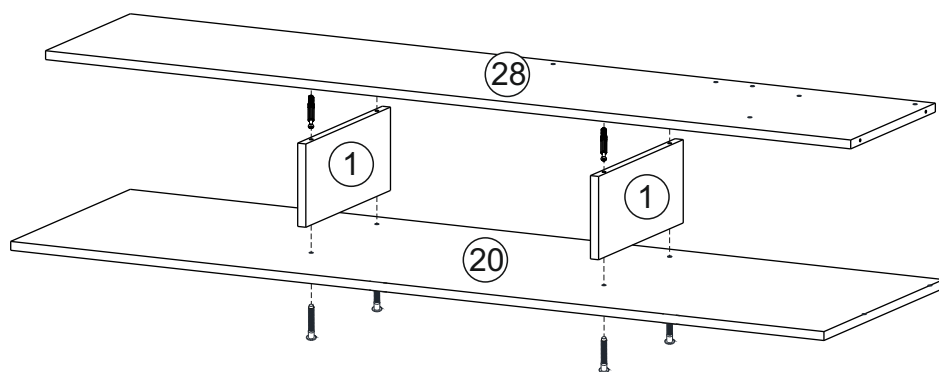




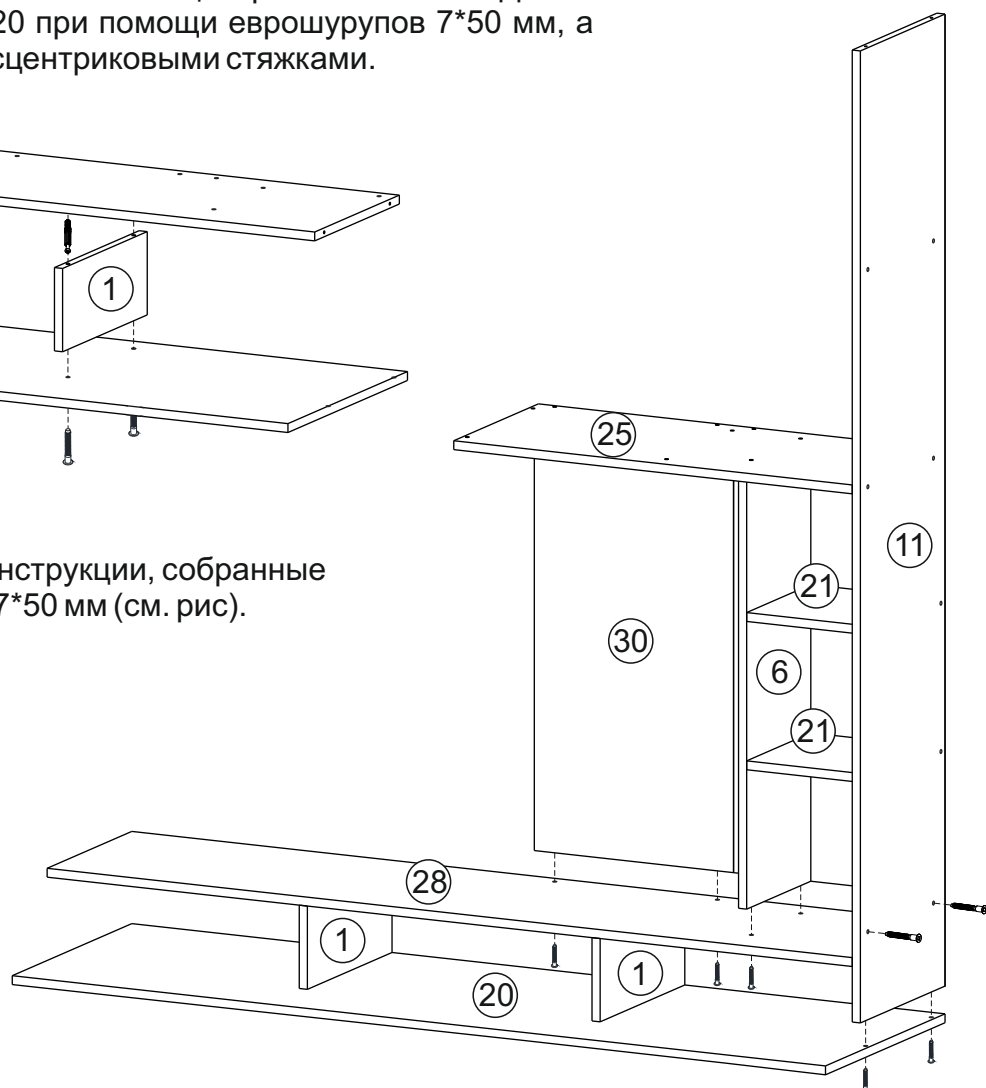
3. На боковину 11 установить ответные планки петель евроинтами 6,3\*10,5 мм. Вязки 21 соединить с боковинами 6 и 11 при помощи шкантов.

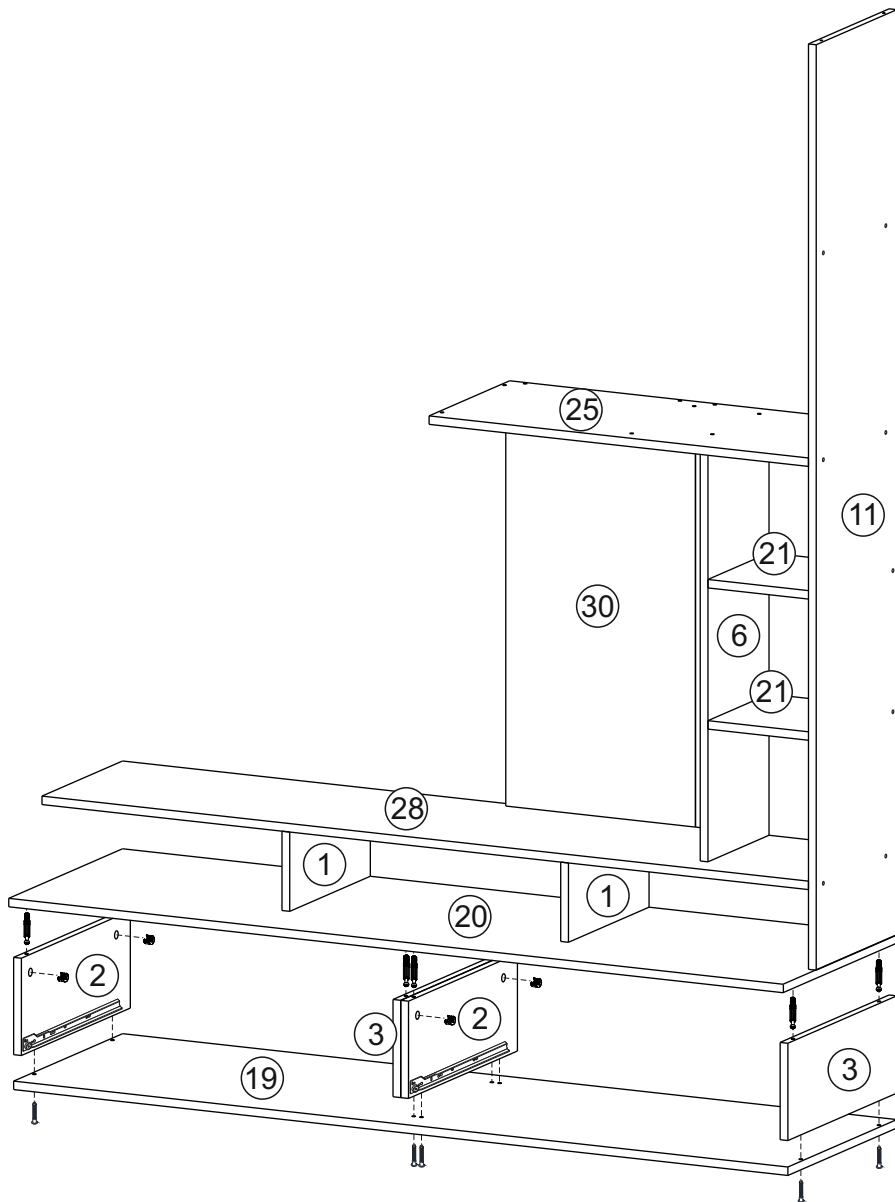
4. Собранные в п.2 и п.3 конструкции соединить между собой и с деталями 25 и 11 при помощи еврошурупов 7\*50 мм.

5. На вязку 28 в глухие отверстия установить эксцентрики стяжки. Далее боковины 1 соединить с крышкой 20 при помощи еврошурупов 7\*50 мм, а также с вязкой 28, зафиксировав эксцентриковыми стяжками.



6. Далее соединить между собой конструкции, собранные в п. 4 и 5 при помощи еврошурупов 7\*50 мм (см. рис).





7. На боковины 2 и 3 установить направляющие евровинтами 6,3\*10,5 мм.

8. На крышку 20 в глухие отверстия установить эксцентрики.

9. Далее боковины 2 и 3 соединить с крышкой 20, зафиксировав эксцентриковыми стяжками, а также крышкой 19, при помощи еврошурупов 7\*50 мм.

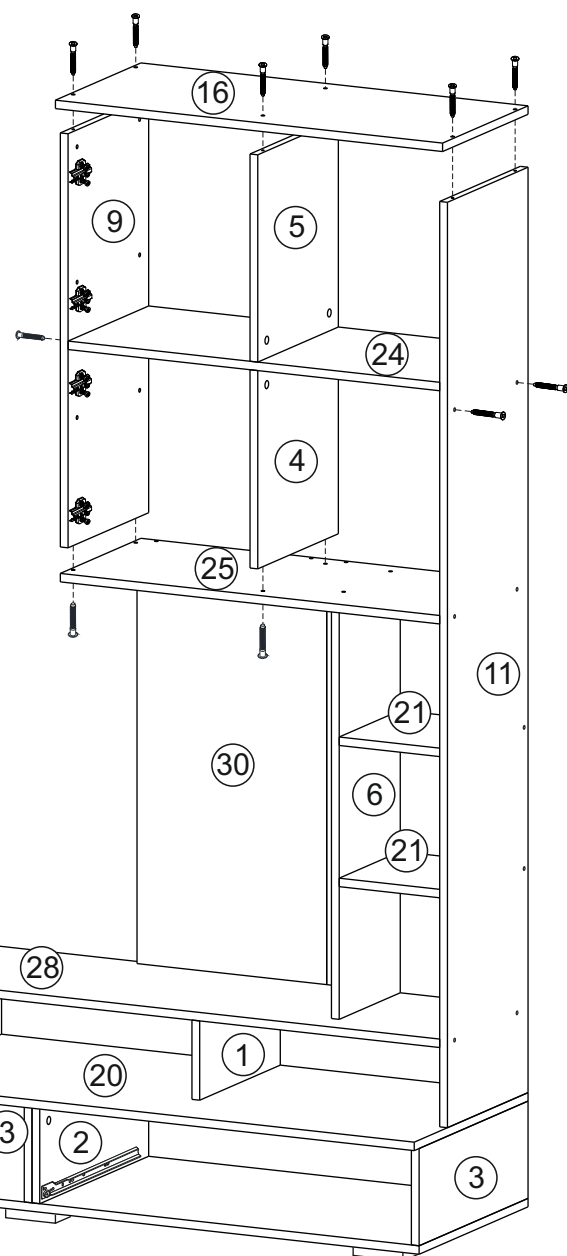
10. На крышку 19 установить ножки, используя шурупы 3,5\*30 мм.

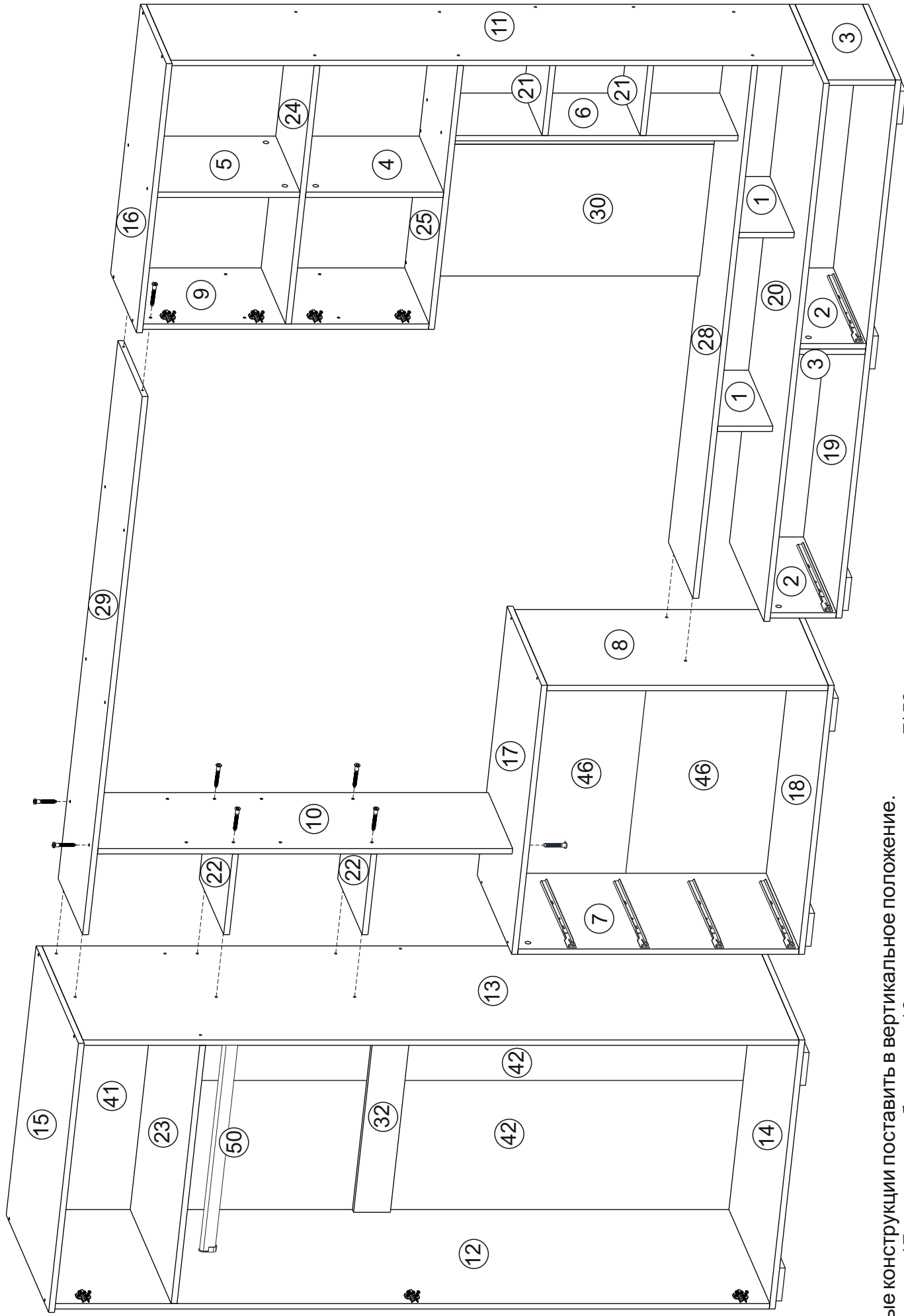
11. На боковину 9 установить ответные планки петель евровинтами 6,3\*10,5 мм.

12. При помощи еврошурупов 7\*50 мм соединить между собой:

- боковины 9, 4 и вязку 25
- боковины 9, 11 и вязку 24

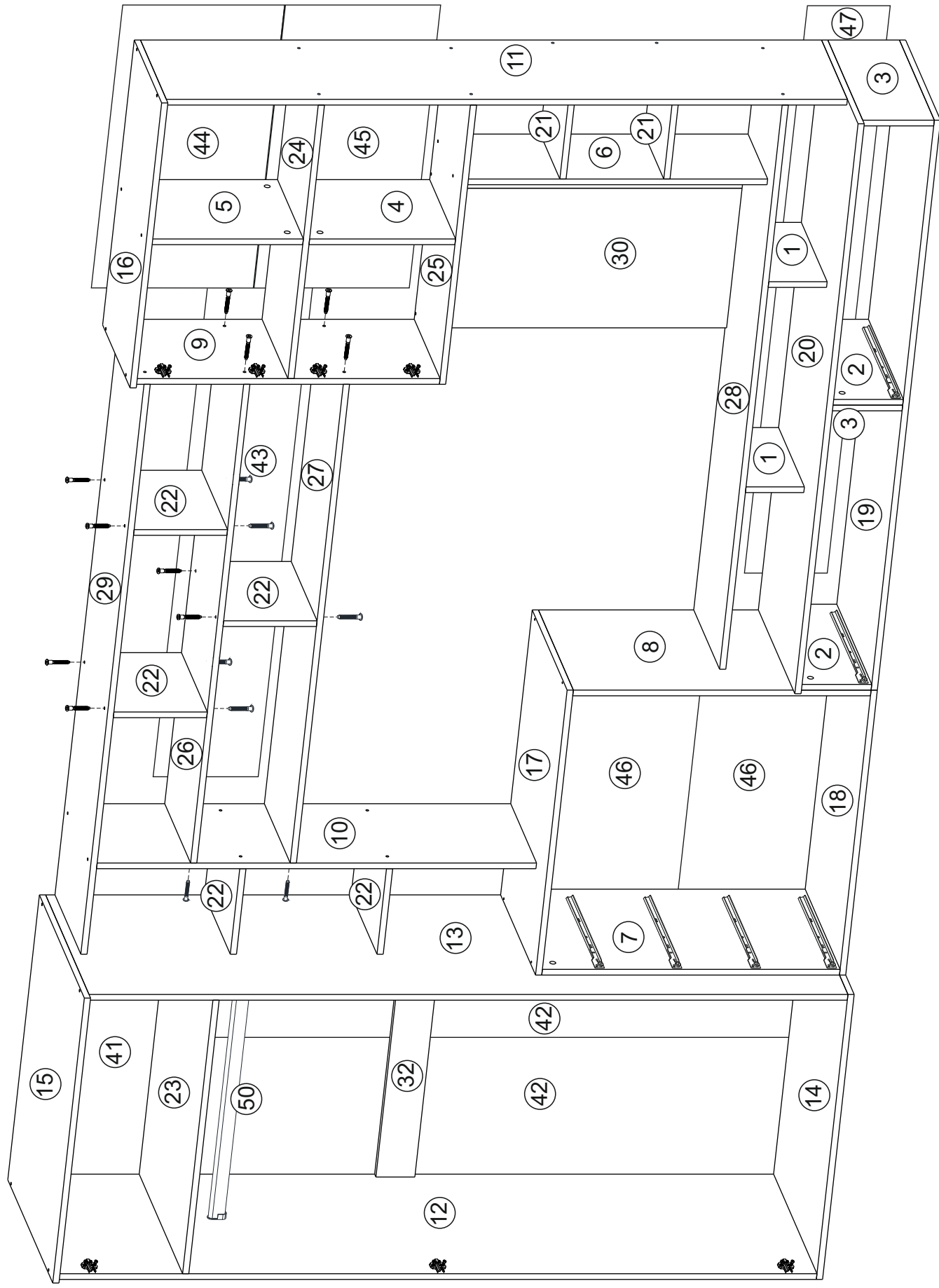
13. Крышку 16 соединить с боковинами 9, 5 и 11, используя еврошурупы 7\*50 мм.



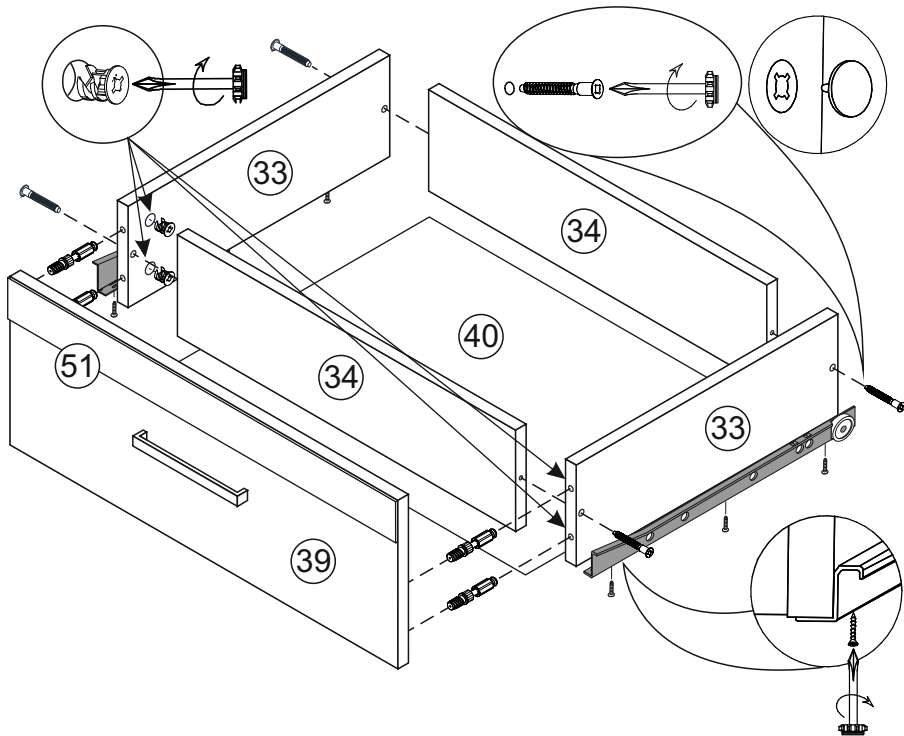


14. Собранные конструкции поставить в вертикальное положение. На крышку комода 17 установить боковину 10 и скрепить еврошурупами 7\*50 мм. Далее соединить между собой боковину шкафа 13 с боковиной 10 вязками 22, используя еврошурупы 7\*50 мм. Вязку 29 соединить с боковинами 13, 10 и 9 еврошурупами 7\*50 мм. Вязку 28 скрепить с боковой комодом 8 также при помощи еврошурупов 7\*50 мм.





15. На вязку 26 установить ответные планки петель евроштифтами 6,3\*10,5 мм. При помощи еврошурупов 7\*50 мм соединить между собой вязки 22 с вязками 29 и 26, и вязками 26 и 27. Вязки 26 и 27 в свою очередь соединить с боковинами 10 и 9 также при помощи еврошурупов 7\*50 мм. Для закрепления задних стенок 43, 44, 45, 47 замерить и уравнять диагональ. После выверки закрепить ХДФ гвоздями.



1. Бока ящика 33 скрепляем с задниками 34 еврошурупами 7\*50 мм.
2. Собранный конструкцию положить лицевой стороной вниз и закрепить дно ящика 40 гвоздями к боковинам ящика.
3. Для установки ручек на панели 39 необходимо досверлить глухие отверстия диаметром 5 мм насквозь. Далее закрепить ручки саморезами.
4. Панель ящика 39 закрепить эксцентриковой стяжкой с боками ящика 33 с помощью эксцентриковых стяжек.
5. На боковинах ящика 33 установить направляющие 400 мм шурупами 3,5\*15 мм.

Перед установкой скотча двустороннего следует отчистить приклеиваемые поверхности от пыли и грязи, а также обезжирить (с помощью спирта, растворителя, ацетона и прочих жидкостей).

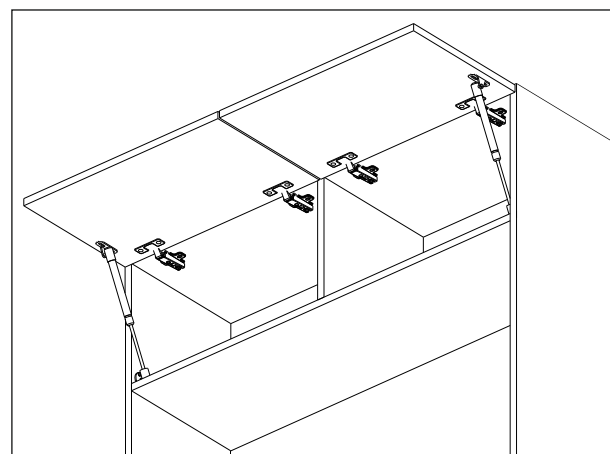
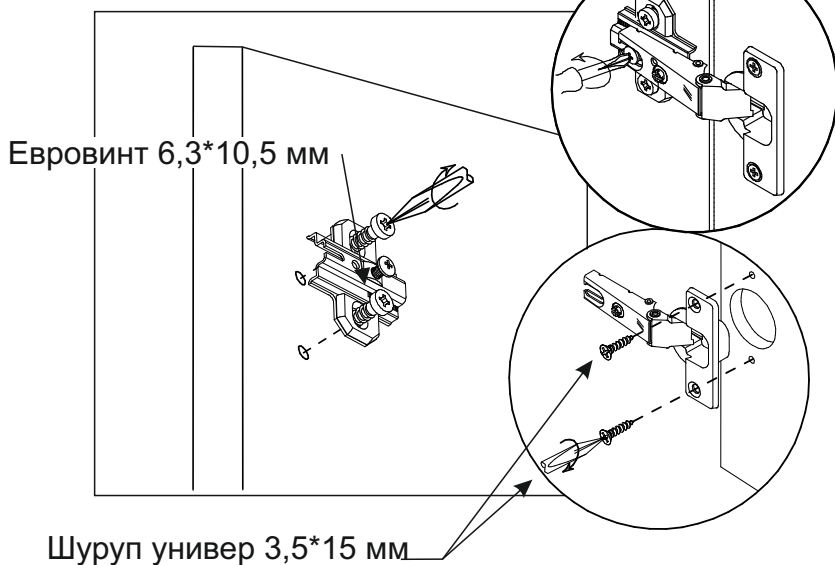
Сначала лента накладывается клеевой стороной на зеркало, затем с тыльной поверхности скотча удаляют защитный слой, обнажая клеевую поверхность. Скотч является установочным крепежом. Для постоянной долговременной эксплуатации изделия с зеркалом необходимо в промежутки между приклеенным скотчем нанести монтажные жидкие гвозди для зеркал. **Установка зеркала с нарушением технологии (скотч+жидкие гвозди) не является гарантийным.** Прежде чем клеить зеркало, необходимо отметить карандашом границы, где будет висеть зеркало на дверце. Перед прикладыванием нужно правильно рассчитать и подогнать обе конструкции, поскольку второй попытки не будет – скотч приклеивается один раз, и более возможности сместить один из предметов, нет. После этого зеркало можно клеить. Зеркало прикладывают на створку так, чтобы в результате склеивания получилась конструкция с нужными характеристиками, габаритами, внешним видом.

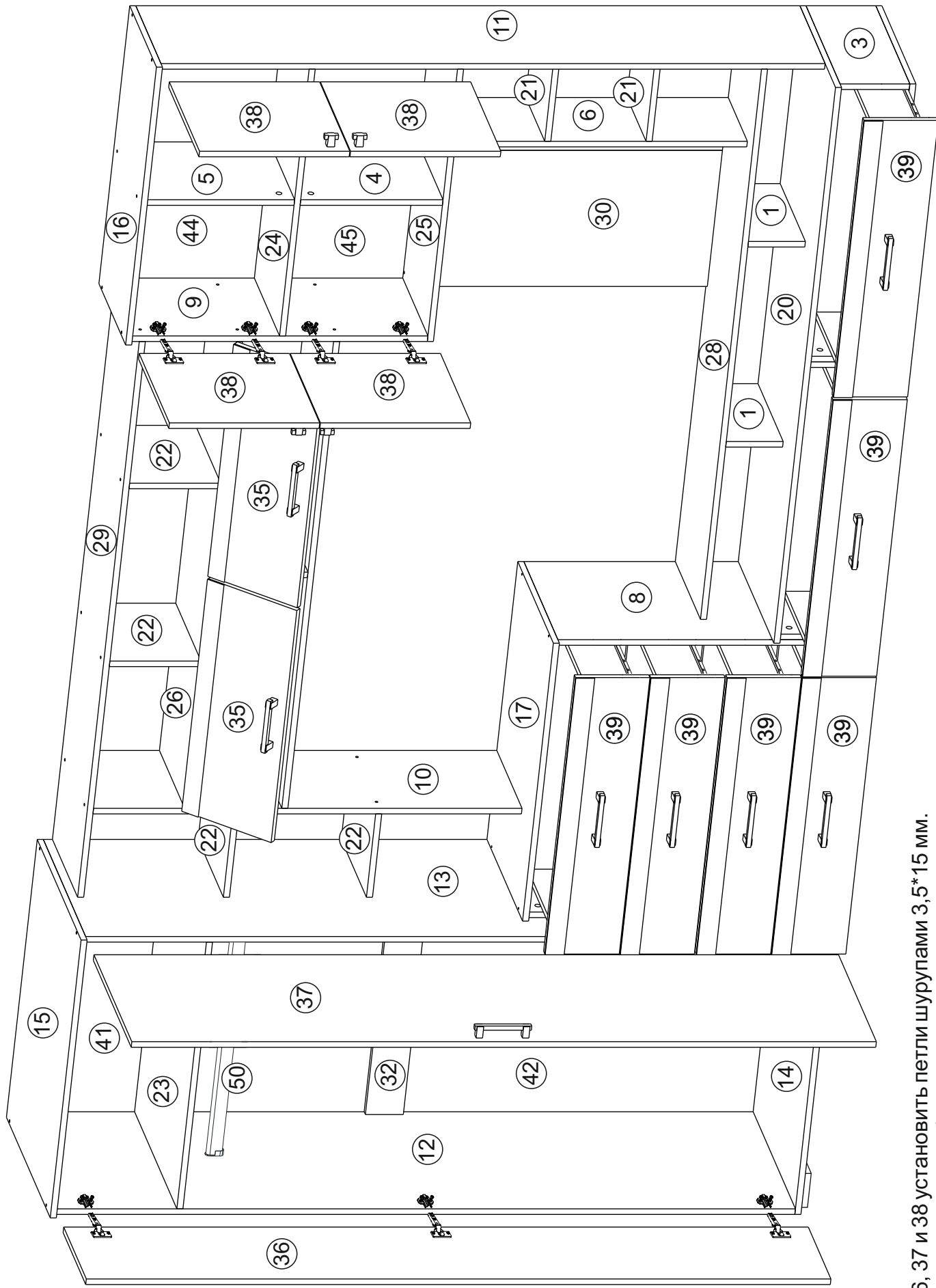
Если же всё-таки при выполнении таких работ была допущена ошибка, и предметы склеились неправильным образом, то сначала две поверхности разделяются мет струной, а затем ленту и следы от клея удаляют с помощью специальных составов.

Газовый кронштейн



Крепление ответной планки петли





16. На створки 35, 36, 37 и 38 установить петли шурупами 3,5\*15 мм.

Для установки ручек на створки необходимо досверлить глухие отверстия диаметром 5 мм насквозь.

Далее закрепить ручки саморезами и навесить фасады. На створки 35 установить газовый кронштейн (порядок установки см в упаковке). Установить ящики. Приклеить стекла 51 и 52 на панели 39 и створки 35 соответственно.

## Инструкция по уходу за мебелью и правила эксплуатации

Для поддержания надлежащего внешнего вида и долговечности мебели рекомендуется соблюдать следующие общие правила.

1. Мебель должна эксплуатироваться в сухих и теплых помещениях, имеющих отопление и вентиляцию при температуре воздуха не ниже +10°C и не выше +40°, относительной влажности 65-85%.
2. Расположение мебели ближе одного метра от отопительных приборов и других источников тепла, а также под прямыми солнечными лучами, вызывает ускоренное старение покрытия и деформацию мебельных щитов.
3. Поверхность деталей мебели следует оберегать от попадания влаги во избежание разбухания каркасов, фасадов и столешницы, отклеивания кромок на боковых поверхностях.
4. Следует оберегать поверхность мебели и ее конструктивные элементы от механических повреждений, которые могут быть вызваны воздействием твердых предметов, абразивных порошков, а также чрезмерными физическими нагрузками.
5. Изделия мебели необходимо устанавливать на ровные поверхности.
6. Рекомендуется для чистки преимущественно пользоваться мягкой тканью или замшей, смоченной и хорошо отжатой перед использованием. Всегда тщательно высушивайте (протирайте сухой тканью) смоченные участки по окончании чистки. Не следует использовать средства, обладающие абразивными свойствами, а также губки с покрытием из металлического волокнообразного или стружечного материала при чистке.
7. В процессе эксплуатации мебели возможно ослабление крепежной фурнитуры, необходимо осуществлять «затяжку» всех изделий металлофурнитуры, осуществляющих крепеж и регулировку узлов, обеспечивающих открывание и трансформацию подвижных элементов.

### Общие технические указания по сборке.

Для удобства транспортировки и предохранения от повреждений, мебель поставляется в разобранном виде в индивидуальной упаковке. Вы можете собрать ее самостоятельно, либо воспользоваться услугами квалифицированных сборщиков. Не приступайте к сборке, не ознакомившись с инструкцией!

Проверить комплектность каждой упаковки, согласно комплектовочной ведомости. **При обнаружении дефектов или не комплектности к сборке не приступать. Обратитесь к продавцу.** ВНИМАНИЕ! Не рекомендуется одновременно вынимать детали из всех упаковок во избежание их смешивания (можете перепутать детали). Проверить наличие фурнитуры.

Во избежание перекосов и повреждений, а также загрязнения мебели, сборку производить на ровном полу, покрытом тканью или бумагой. Необходимо соблюдать осторожность, чтобы не повредить поверхность деталей. В сборке сложных и больших изделий желательно участие двух человек. Перед началом сборки необходимо определить расположение деталей в изделии в соответствии со схемами сборки и инструкцией.

Производитель оставляет за собой право вносить незначительные изменения в конструкцию, не изменяющую внешний вид и дизайн изделия без предварительного уведомления.

Поставщик гарантирует соответствие товаров требованиям ТУ 31.09.13-003-55601548-2019, ГОСТа 16371-2014 при соблюдении условий транспортировки, хранения, сборки (для мебели поставляемой в разобранном виде), эксплуатации. Гарантийный срок эксплуатации мебели: детской и для общественных помещений – 18 месяцев, бытовой – 24 месяца. Гарантийный срок при розничной продаже через торговую сеть исчисляются со дня продажи мебели, но в пределах 30 месяцев со дня её изготовления. Срок эксплуатации 10 лет.