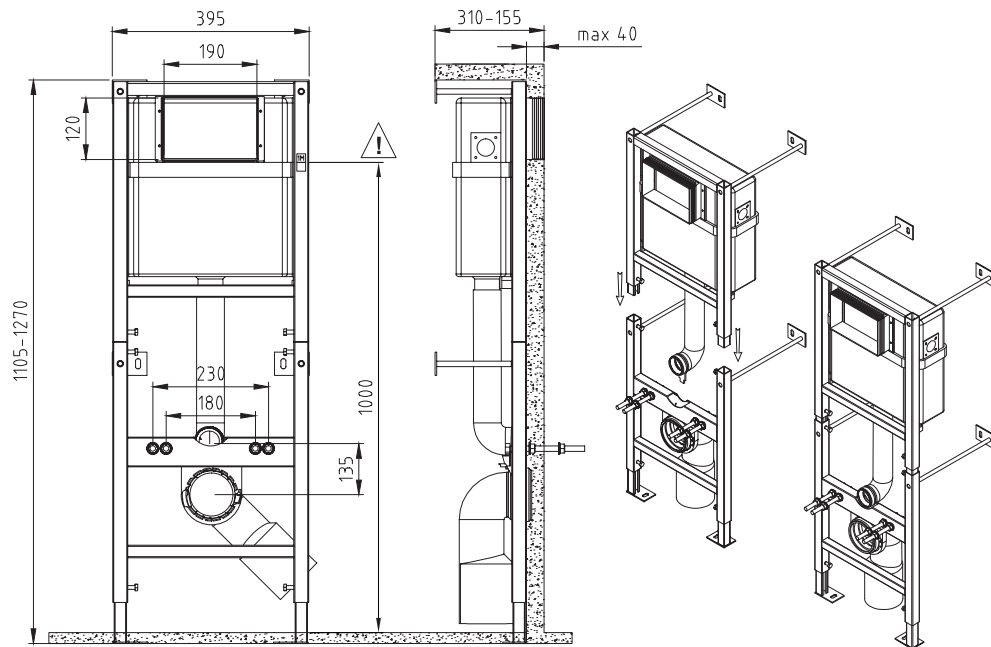


cersanit ПРИЛОЖЕНИЕ №1



RU МОНТАЖНАЯ ИНСТРУКЦИЯ.
ЗНАК «1М» ДОЛЖЕН БЫТЬ РАСПОЛОЖЕН
1000 ММ ВЫШЕ УРОВНЯ ПОЛА.

EN INSTALLATION INSTRUCTIONS.
THE "1M" MARK SHOULD BE LOCATED
1000 MM ABOVE THE FLOOR.

KZ МОНТАЖДАҢ НУСҚАҢ ЛЫҒА.
«1М» ТАН БАСЫ ЕДЕН ДЕН ГЕІ ІНЕН
1000 ММ ЖОҒ АРЫ ОРНАЛАСАҢ ҚАЈЕТ.

AZ MONTAJ TƏLİMATI.
"1M" NİŞANİ DÖŞƏMƏNİN SƏVIYƏSİNDƏN
1000 MƏ HÜNDÜRLÜKDƏ OLMALIDIR.

UZ МОНТАЖ БЎЙИЧА ҚЎЛЛАНМА.
«1М» БЕЛГИСИ ПОЛДАН 1000 ММ
БАЛАНДЛИҚДА ЖОЙЛАШИШИ КЕРАК.

GE მონტაჟის ინსტრუქცია.
ნიშანი «1M» უნდა განთავსდეს
იატაკიდან 1000 მმ სიმაღლეზე.

AM ՀԱՎԱՔՄԱՆ ՀՐԱՀԱՆՔ.
«1 Մ» ՆՏԱՆԸ ՊԵՏՔ Է ՏԵՂԱԿԱՅՎԱԾ ԼԻՆԻ
ԳԵՏՆԻ ՄԱԿԱՐԱՄԿԻՑ 1000 ՄՄ ԲԱՐՁՐ

TJ ДАСТУРАМАЛИ НАСБЎНИ.
НИШОНИ «1М» БОЯД АЗ САТҲИ САҚФ
ДАР БАЛАНДИИ 1000 ММ ҚОЙГИР БОШАД

KG МОНТАЖДЫК НУСКАМА.
ММ ҚОЙГИР БОШАД «1М» БЕЛГИСИ
ПОЛДУН ДЕНГЭЭЛИНЕН 1000 ММ
ГЕ БИЙИК ЖАЙГАШЫ КЕРЕК

TK GURNAMAGYŇ GÖZÜKDIRMESI.
"1M" BELLIK POLUŇ DEREJESINDEN
1000 MM YOKARDA YERLEŞMELI.

MN УГСРАЛТЫН ЗААВАР.
"1М" ХЭМЭЭХ ТЭМДГИЙГ ШАЛНЫ
ТУВШИНЭЭС 1000 ММ ДЭЭГУУР
БАЙРЛУУЛАХАД ЗОХИНО.

