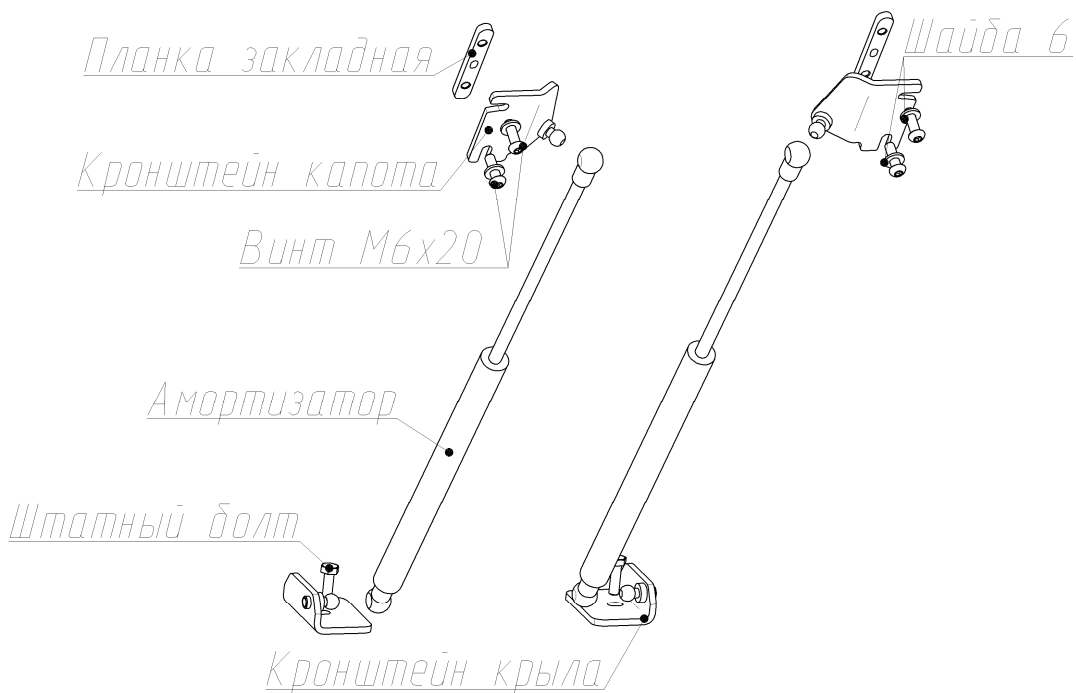


КОМПЛЕКТАЦИЯ

Амортизатор 296860.....	2 шт.	Винт М6х20.....	4 шт.
Кронштейн крыла.....	2 шт.	Шайба 6.....	4 шт.
Кронштейн капота.....	2 шт.	Руководство по установке....	1 шт.
Планка закладная.....	2 шт.		

Схема установки

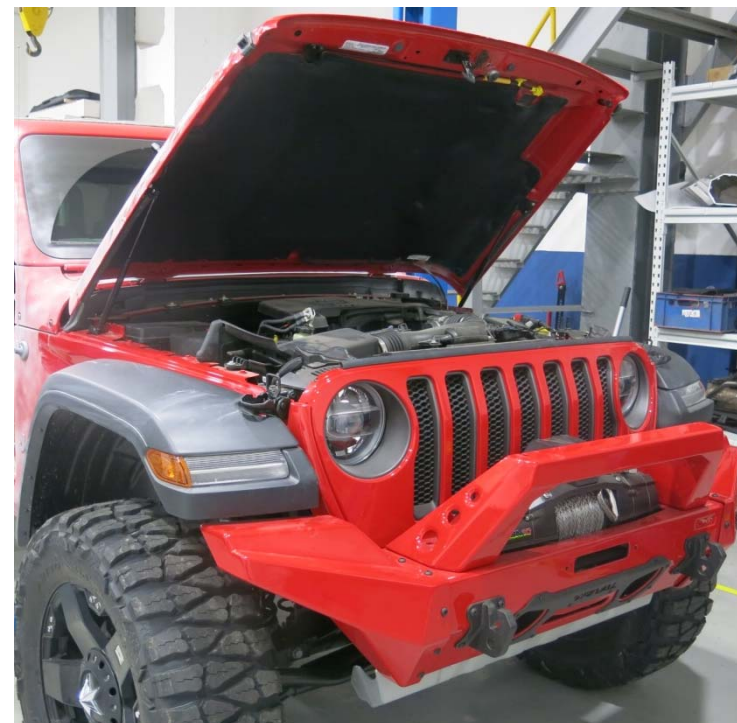


Руководство по установке

Амортизаторы капота

Jeep Wrangler IV (2017-)

Артикул: A.ST.2702.1



УСТАНОВКА

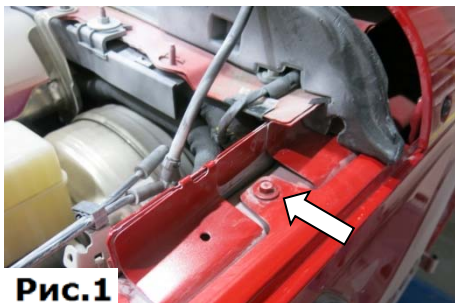


Рис.1

1. Торцевой головкой №10 выкрутить болт крепления крыла, (Рис.1).



Рис.2

2. Установить кронштейн крыла, зафиксировав его штатным болтом. Прижать торец кронштейна к ребру кузова. Затянуть штатный болт торцевой головкой №10 с усилием 9 Нм, (Рис.2).

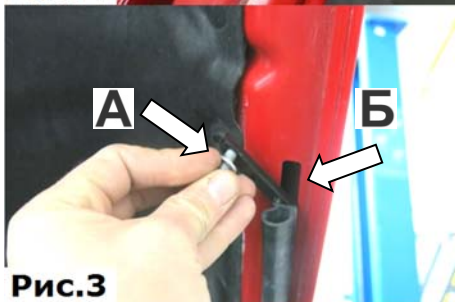


Рис.3

3. Вкрутить в планку закладную на 4-5 оборотов винт М6х20 с шайбой 6 (А). Держась за винт, завести планку в отверстие (Б) в усилителе капота, (Рис.3).



Рис.4

4. Расположить планку закладную вдоль технологического отверстия в усилителе капота. Второе резьбовое отверстие в планке должно находиться внизу, (Рис.4)



Рис.5

5. Вкрутить второй винт М6х20 с шайбой, (Рис.5).



Рис.6

6. Завести нижний паз кронштейна на нижний винт, (Рис.6).



Рис.7

7. Завести верхний паз кронштейна на верхний винт. Прижать кронштейн к капоту и сдвинуть вверх. Равномерно затянуть два винта М6х20 вставкой-битой HEX4 мм с усилием 9 Нм, (Рис.7).

8. Аналогично установить крепления на другую сторону автомобиля.

9. Прокачать амортизаторы (упереть в пол штоком вниз, 5 раз полностью сжать и отпустить).

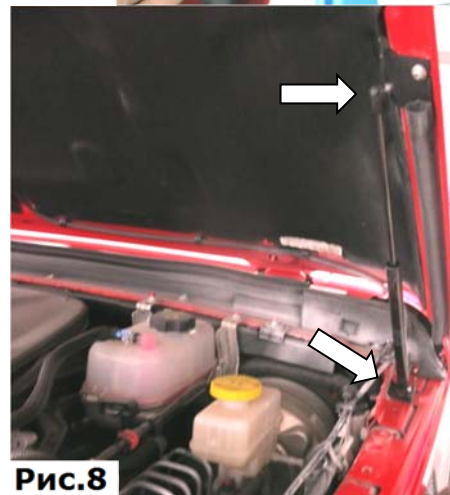


Рис.8

10. Убрать штатный упор. Защелкнуть фитинги амортизаторов на шарниры. Амортизаторы устанавливаются штоком к капоту, (Рис.8).

11. Плавно и без рывков не до конца закрыть капот. Убедиться в отсутствии контакта амортизаторов с элементами кузова автомобиля.

12. Проверить сохранение заводских зазоров между капотом и крыльями. При необходимости отрегулировать.

ВНИМАНИЕ! НЕСОБЛЮЖДЕНИЕ ИНСТРУКЦИИ МОЖЕТ ПРИВЕСТИ К НЕКОРРЕКТНОЙ РАБОТЕ АМОРТИЗАТОРОВ И ПОВРЕЖДЕНИЮ АВТОМОБИЛЯ!