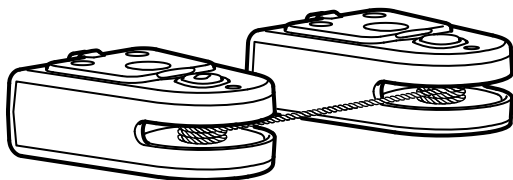
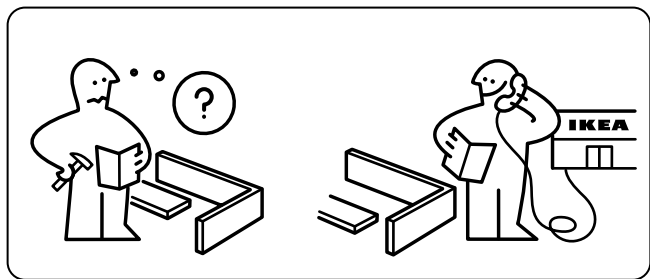
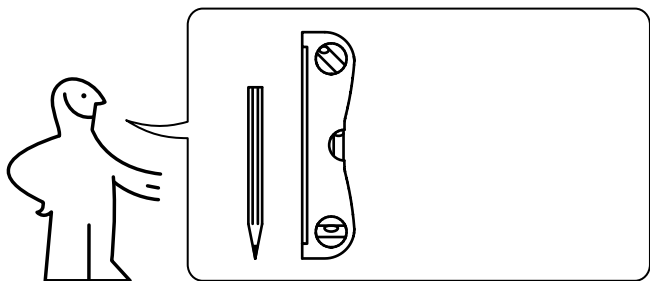
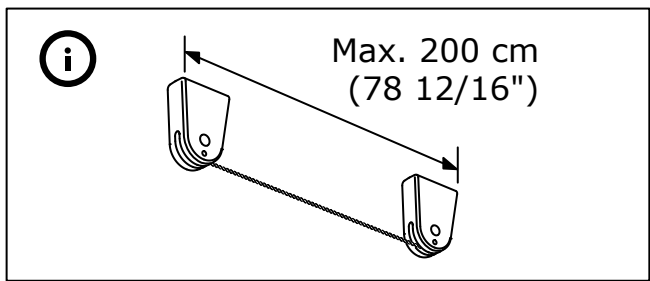
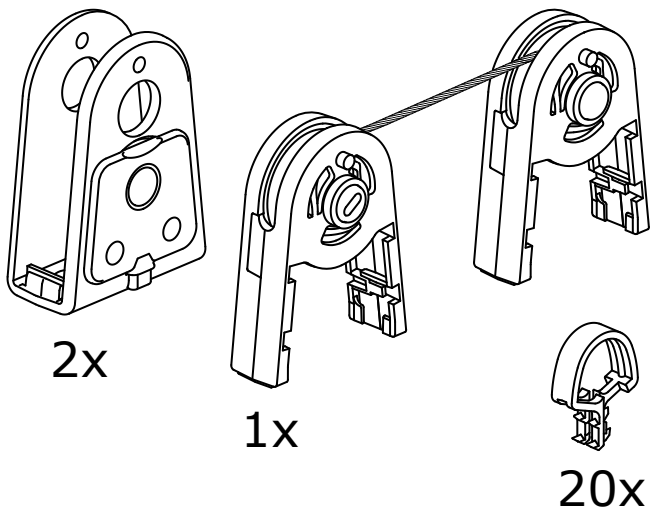


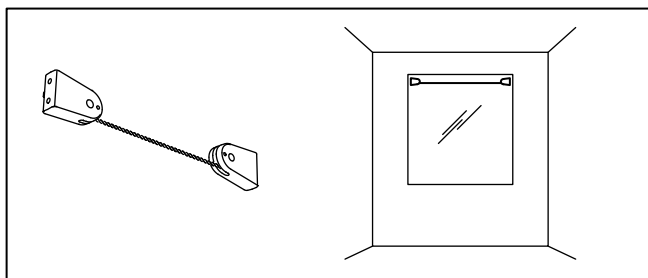
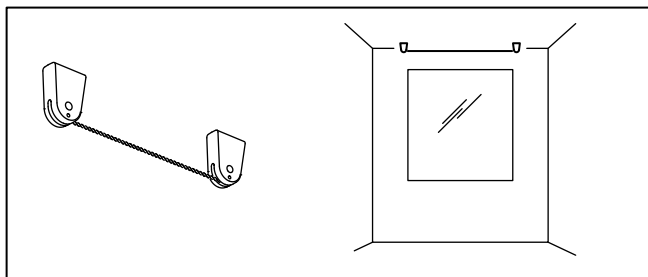
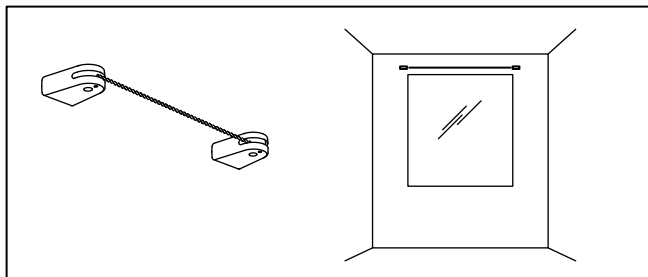
# Инструкция по установке гардинной струны ФОРСИНГ

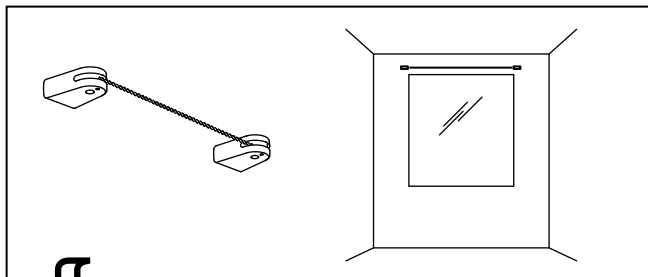


Так как материалы стен различаются, шурупы для фиксации на стене не прилагаются. Для выбора подходящих крепежных средств обратитесь в местный специализированный магазин.

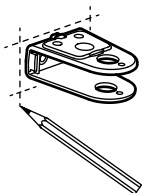
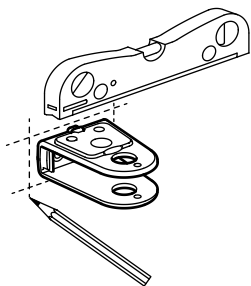




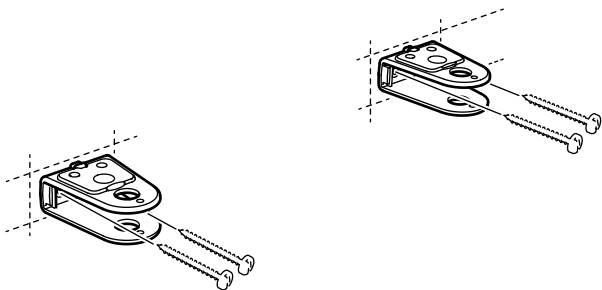
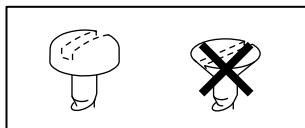




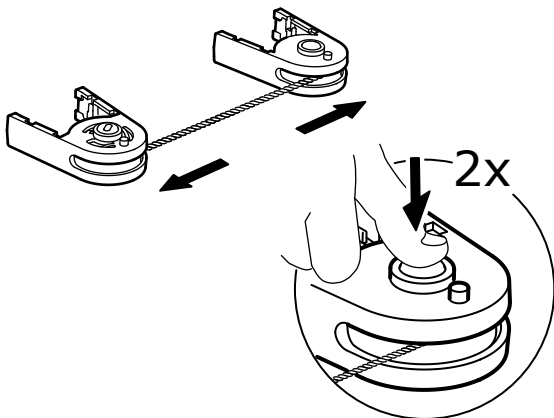
**1**



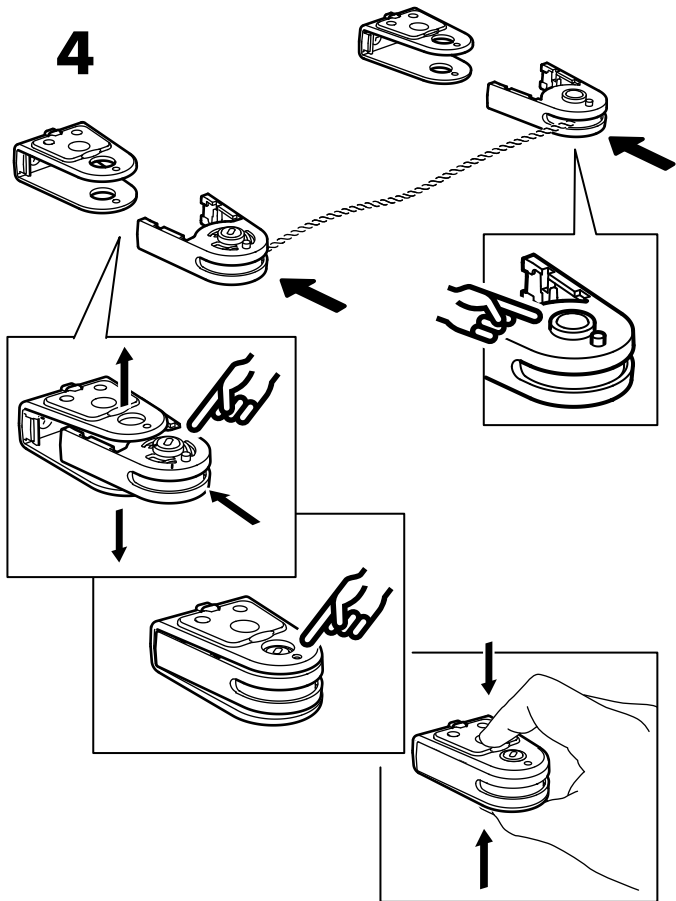
# 2



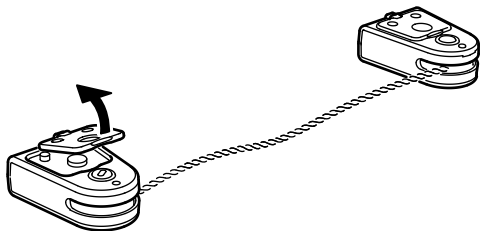
# 3



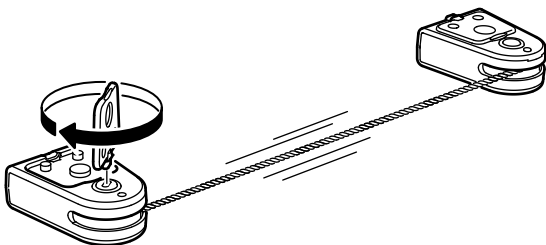
4



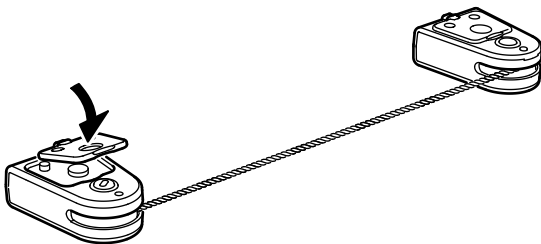
**5**



**6**

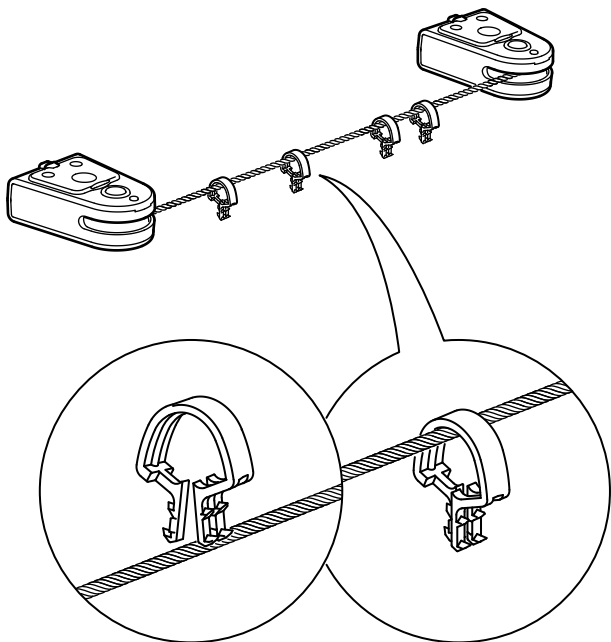


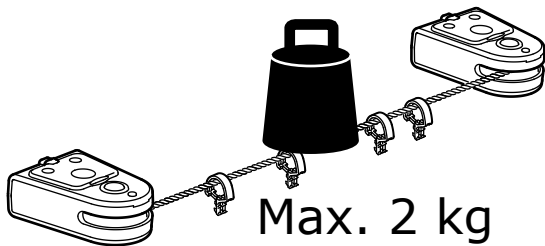
**7**





8





Max. 2 kg  
(4 lb)

