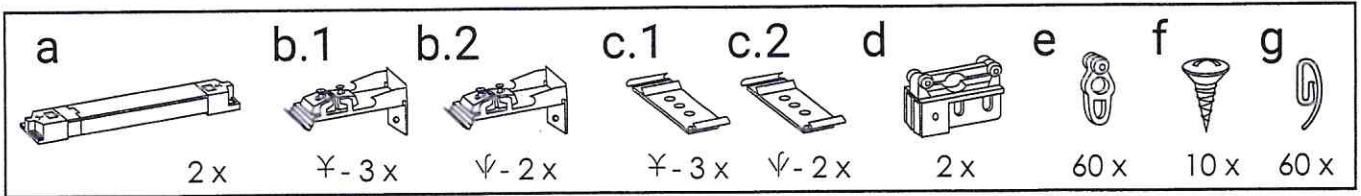
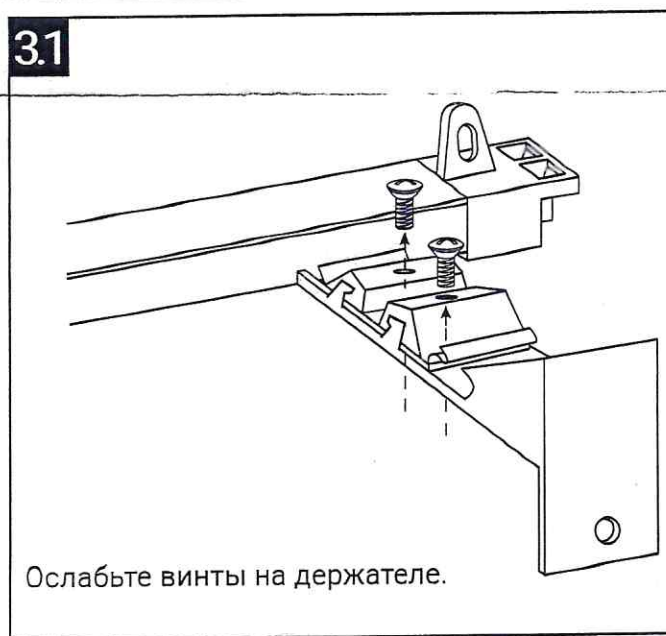
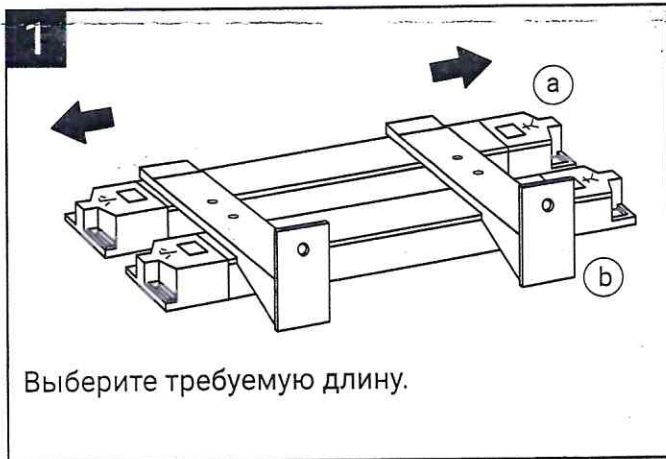




# ARTEX КРЕПЛЕНИЕ НА ПОТОЛОК

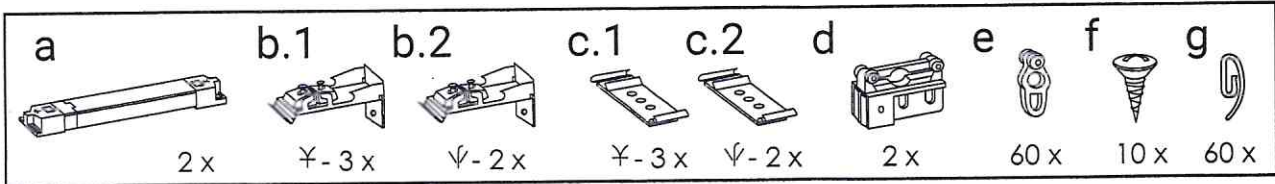


**ВАЖНО:** Обратите внимание, направляющие различаются по размерам. В комплекте 3 держателя для внешнего профиля - отмечены знаком  $\Upsilon$ , и 2 для внутреннего - отмечены знаком  $\Psi$ . Центральный держатель должен крепиться на внешний профиль. Буквой **b** обозначены стеновые держатели, буквой **c** - потолочные держатели.





# ARTEX КРЕПЛЕНИЕ НА СТЕНУ



**ВАЖНО:** Обратите внимание, направляющие различаются по размерам. В комплекте 3 держателя для внешнего профиля - отмечены знаком  $\Upsilon$ , и 2 для внутреннего - отмечены знаком  $\Psi$ . Центральный держатель должен крепиться на внешний профиль. Буквой **b** обозначены стеновые держатели, буквой **c** - потолочные держатели.

