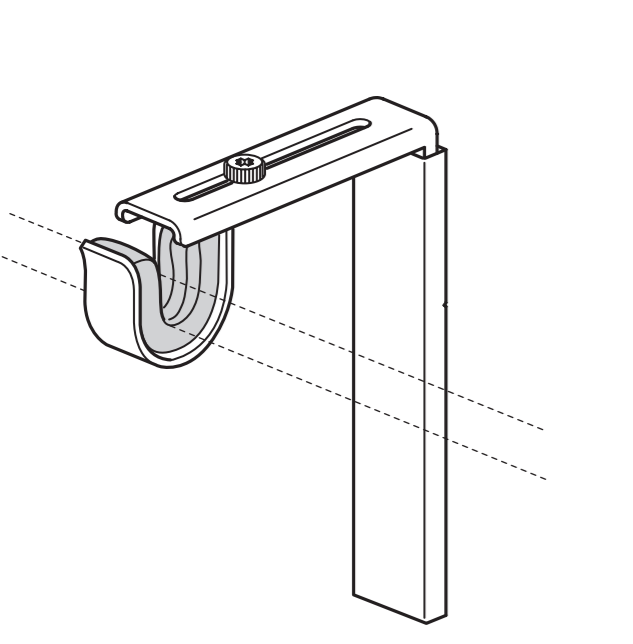


# BETYDLIG



Design and Quality  
IKEA of Sweden

Bild av en av de olika typerna av skruvar som används för att fästa möblerna till väggen.

Bild av en av de olika typerna av fästbeslag som används för att fästa möblerna till väggen.

Bild av en av de olika typerna av fästbeslag som används för att fästa möblerna till väggen.

Bild av en av de olika typerna av fästbeslag som används för att fästa möblerna till väggen.

Bild av en av de olika typerna av fästbeslag som används för att fästa möblerna till väggen.

Bild av en av de olika typerna av fästbeslag som används för att fästa möblerna till väggen.

Bild av en av de olika typerna av fästbeslag som används för att fästa möblerna till väggen.

Bild av en av de olika typerna av fästbeslag som används för att fästa möblerna till väggen.

Bild av en av de olika typerna av fästbeslag som används för att fästa möblerna till väggen.

Bild av en av de olika typerna av fästbeslag som används för att fästa möblerna till väggen.

Bild av en av de olika typerna av fästbeslag som används för att fästa möblerna till väggen.

Bild av en av de olika typerna av fästbeslag som används för att fästa möblerna till väggen.

Bild av en av de olika typerna av fästbeslag som används för att fästa möblerna till väggen.

Bild av en av de olika typerna av fästbeslag som används för att fästa möblerna till väggen.

Bild av en av de olika typerna av fästbeslag som används för att fästa möblerna till väggen.

Bild av en av de olika typerna av fästbeslag som används för att fästa möblerna till väggen.

Bild av en av de olika typerna av fästbeslag som används för att fästa möblerna till väggen.

Bild av en av de olika typerna av fästbeslag som används för att fästa möblerna till väggen.

Bild av en av de olika typerna av fästbeslag som används för att fästa möblerna till väggen.

Bild av en av de olika typerna av fästbeslag som används för att fästa möblerna till väggen.

Bild av en av de olika typerna av fästbeslag som används för att fästa möblerna till väggen.

Bild av en av de olika typerna av fästbeslag som används för att fästa möblerna till väggen.

Bild av en av de olika typerna av fästbeslag som används för att fästa möblerna till väggen.

Bild av en av de olika typerna av fästbeslag som används för att fästa möblerna till väggen.

Bild av en av de olika typerna av fästbeslag som används för att fästa möblerna till väggen.

Bild av en av de olika typerna av fästbeslag som används för att fästa möblerna till väggen.

Bild av en av de olika typerna av fästbeslag som används för att fästa möblerna till väggen.

Bild av en av de olika typerna av fästbeslag som används för att fästa möblerna till väggen.

Bild av en av de olika typerna av fästbeslag som används för att fästa möblerna till väggen.

Bild av en av de olika typerna av fästbeslag som används för att fästa möblerna till väggen.

Bild av en av de olika typerna av fästbeslag som används för att fästa möblerna till väggen.

Bild av en av de olika typerna av fästbeslag som används för att fästa möblerna till väggen.

Bild av en av de olika typerna av fästbeslag som används för att fästa möblerna till väggen.

Bild av en av de olika typerna av fästbeslag som används för att fästa möblerna till väggen.

Bild av en av de olika typerna av fästbeslag som används för att fästa möblerna till väggen.

Bild av en av de olika typerna av fästbeslag som används för att fästa möblerna till väggen.

Bild av en av de olika typerna av fästbeslag som används för att fästa möblerna till väggen.

Bild av en av de olika typerna av fästbeslag som används för att fästa möblerna till väggen.

Bild av en av de olika typerna av fästbeslag som används för att fästa möblerna till väggen.

Bild av en av de olika typerna av fästbeslag som används för att fästa möblerna till väggen.

Bild av en av de olika typerna av fästbeslag som används för att fästa möblerna till väggen.

Bild av en av de olika typerna av fästbeslag som används för att fästa möblerna till väggen.

Bild av en av de olika typerna av fästbeslag som används för att fästa möblerna till väggen.

Bild av en av de olika typerna av fästbeslag som används för att fästa möblerna till väggen.

### English

NOTE! Screws or fittings to fix the furniture/object to the wall/ceiling are not included. Always choose screws and fittings which are suitable for use in your wall/ceiling and have enough holding power. If you are uncertain, contact your local specialised retailer.

## Deutsch

WICHTIG! Schrauben oder Beschläge zur Wand-/Deckenbefestigung sind nicht beige packt. Achten Sie darauf, dass Sie Schrauben/ Beschläge entsprechend der Wand-/Deckenbeschaffenheit und mit ausreichender Tragfähigkeit verwenden. Erkundigen Sie sich gfs. beim Eisenwarenfachhandel.

## Français

ATTENTION ! Les vis et ferrures pour fixer le meuble/l'objet au mur ou au plafond ne sont pas incluses. Pensez à adapter les vis ou ferrures au matériau du mur/du plafond et au poids de l'objet. En cas de doute, demandez conseil à un vendeur spécialisé.

## Nederlands

N.B. Excl. schroeven of bevestigingsbeslag om het meubel/voorwerp aan de wand/het plafond te bevestigen. Kies schroeven/bevestigingsbeslag bij het materiaal van de wand/het plafond en let erop dat het draagvermogen voldoende is. Ga bij twijfel naar de vakhandel.

## Dansk

BEMÆRK! Skruer og rawplugs til montering af møblet/genstanden på væggen/loftet medfølger ikke. Vælg skruer og rawplugs, der er egnet til væg-/loftmaterialet og som har tilstrækkelig bærekraft. Hvis du er i tvivl, skal du kontakte en uddannet forhandler.

## Íslenska

ATHUGIÐ! Skrúfur til að festa húsgagnið/hlutinn við vegg/loft fylgja ekki. Notið alltaf skrúfur eða festingar sem eru sérstaklega ætlaðar efnunum í veggnum/loftinu og hafa nægt burðarþol. Leitaðu ráða í byggingavöruverslun ef þú ert í vafa.

Bild av en av de olika typerna av skruvar som används för att fästa möblerna till väggen.

Bild av en av de olika typerna av skruvar som används för att fästa möblerna till väggen.

Bild av en av de olika typerna av skruvar som används för att fästa möblerna till väggen.

Bild av en av de olika typerna av skruvar som används för att fästa möblerna till väggen.

Bild av en av de olika typerna av skruvar som används för att fästa möblerna till väggen.

Bild av en av de olika typerna av skruvar som används för att fästa möblerna till väggen.

Bild av en av de olika typerna av skruvar som används för att fästa möblerna till väggen.

Bild av en av de olika typerna av skruvar som används för att fästa möblerna till väggen.

Bild av en av de olika typerna av skruvar som används för att fästa möblerna till väggen.

Bild av en av de olika typerna av skruvar som används för att fästa möblerna till väggen.

Bild av en av de olika typerna av skruvar som används för att fästa möblerna till väggen.

Bild av en av de olika typerna av skruvar som används för att fästa möblerna till väggen.

Bild av en av de olika typerna av skruvar som används för att fästa möblerna till väggen.

Bild av en av de olika typerna av skruvar som används för att fästa möblerna till väggen.

Bild av en av de olika typerna av skruvar som används för att fästa möblerna till väggen.

Bild av en av de olika typerna av skruvar som används för att fästa möblerna till väggen.

Bild av en av de olika typerna av skruvar som används för att fästa möblerna till väggen.

Bild av en av de olika typerna av skruvar som används för att fästa möblerna till väggen.

Bild av en av de olika typerna av skruvar som används för att fästa möblerna till väggen.

Bild av en av de olika typerna av skruvar som används för att fästa möblerna till väggen.

Bild av en av de olika typerna av skruvar som används för att fästa möblerna till väggen.

Bild av en av de olika typerna av skruvar som används för att fästa möblerna till väggen.

Bild av en av de olika typerna av skruvar som används för att fästa möblerna till väggen.

Bild av en av de olika typerna av skruvar som används för att fästa möblerna till väggen.

Bild av en av de olika typerna av skruvar som används för att fästa möblerna till väggen.

Bild av en av de olika typerna av skruvar som används för att fästa möblerna till väggen.

Bild av en av de olika typerna av skruvar som används för att fästa möblerna till väggen.

Bild av en av de olika typerna av skruvar som används för att fästa möblerna till väggen.

Bild av en av de olika typerna av skruvar som används för att fästa möblerna till väggen.

Bild av en av de olika typerna av skruvar som används för att fästa möblerna till väggen.

Bild av en av de olika typerna av skruvar som används för att fästa möblerna till väggen.

Bild av en av de olika typerna av skruvar som används för att fästa möblerna till väggen.

Bild av en av de olika typerna av skruvar som används för att fästa möblerna till väggen.

Bild av en av de olika typerna av skruvar som används för att fästa möblerna till väggen.

Bild av en av de olika typerna av skruvar som används för att fästa möblerna till väggen.

Bild av en av de olika typerna av skruvar som används för att fästa möblerna till väggen.

Bild av en av de olika typerna av skruvar som används för att fästa möblerna till väggen.

Bild av en av de olika typerna av skruvar som används för att fästa möblerna till väggen.

Bild av en av de olika typerna av skruvar som används för att fästa möblerna till väggen.

Bild av en av de olika typerna av skruvar som används för att fästa möblerna till väggen.

Bild av en av de olika typerna av skruvar som används för att fästa möblerna till väggen.

Bild av en av de olika typerna av skruvar som används för att fästa möblerna till väggen.

Bild av en av de olika typerna av skruvar som används för att fästa möblerna till väggen.

Bild av en av de olika typerna av skruvar som används för att fästa möblerna till väggen.

### Norsk

OBS! Skruer eller festebeslag til å feste møbelet/objektet til veggen/taket følger ikke med. Pass på at skruene eller festebeslagene du velger er beregnet på den veggen/taket du skal feste møbelet/objektet i. I tillegg må de ha tilstrekkelig bærekraft. Kontakt din lokale faghandel dersom du er i tvil.

## Suomi

HUOM! Huonekalun/esineen seinään/kattoon kiinnittämistä varten tarvittavat ruuvit/kiinnikkeet eivät sisälly pakkaukseen. Ota huomioon ruuveja/kiinnikkeitä valitessasi seinän/katon laatu ja että ruuveilla/kiinnikkeillä on riittävä kantavuus. Jos olet epävarma ruuvien/kiinnikkeiden valinnassa, ota yhteys paikalliseen rautakauppaan.

## Svenska

OBS! Skruvar eller fästbeslag att fästa möbeln/föremålet i väggen/taket medföljer ej. Tänk på att skruvarna eller fästbeslagen du väljer ska vara avsedda för väggen/taket de ska fästa i, samt ha tillräcklig bärkraft. Är du osäker kontakta din lokala fackhandel.

## Česky

UPOZORNĚNÍ! Šroubky nebo kování pro připevnění nábytku/předmětu na zed/strop nejsou obsaženy v balení. Vždy vyberte šroubky a kování, které jsou vhodné pro použití do vaší zdi/stropu a mající dostatečnou nosnost. Pokud si nejste jisti, kontaktujte odborného prodejce.

## Español

¡ADVERTENCIA! No se incluyen los tornillos o herrajes de sujeción necesarios para colocar el mueble/objeto en la pared. Recuerda que los tornillos y herrajes elegidos deben ser resistentes y los adecuados para el tipo de pared/techo en el que vas a realizar la instalación. Ante cualquier duda, ponte en contacto con un especialista.

Bild av en av de olika typerna av skruvar som används för att fästa möblerna till väggen.

Bild av en av de olika typerna av skruvar som används för att fästa möblerna till väggen.

Bild av en av de olika typerna av skruvar som används för att fästa möblerna till väggen.

Bild av en av de olika typerna av skruvar som används för att fästa möblerna till väggen.

Bild av en av de olika typerna av skruvar som används för att fästa möblerna till väggen.

Bild av en av de olika typerna av skruvar som används för att fästa möblerna till väggen.

Bild av en av de olika typerna av skruvar som används för att fästa möblerna till väggen.

Bild av en av de olika typerna av skruvar som används för att fästa möblerna till väggen.

Bild av en av de olika typerna av skruvar som används för att fästa möblerna till väggen.

Bild av en av de olika typerna av skruvar som används för att fästa möblerna till väggen.

Bild av en av de olika typerna av skruvar som används för att fästa möblerna till väggen.

Bild av en av de olika typerna av skruvar som används för att fästa möblerna till väggen.

Bild av en av de olika typerna av skruvar som används för att fästa möblerna till väggen.

Bild av en av de olika typerna av skruvar som används för att fästa möblerna till väggen.

Bild av en av de olika typerna av skruvar som används för att fästa möblerna till väggen.

Bild av en av de olika typerna av skruvar som används för att fästa möblerna till väggen.

Bild av en av de olika typerna av skruvar som används för att fästa möblerna till väggen.

Bild av en av de olika typerna av skruvar som används för att fästa möblerna till väggen.

Bild av en av de olika typerna av skruvar som används för att fästa möblerna till väggen.

Bild av en av de olika typerna av skruvar som används för att fästa möblerna till väggen.

Bild av en av de olika typerna av skruvar som används för att fästa möblerna till väggen.

Bild av en av de olika typerna av skruvar som används för att fästa möblerna till väggen.

Bild av en av de olika typerna av skruvar som används för att fästa möblerna till väggen.

Bild av en av de olika typerna av skruvar som används för att fästa möblerna till väggen.

Bild av en av de olika typerna av skruvar som används för att fästa möblerna till väggen.

Bild av en av de olika typerna av skruvar som används för att fästa möblerna till väggen.

Bild av en av de olika typerna av skruvar som används för att fästa möblerna till väggen.

Bild av en av de olika typerna av skruvar som används för att fästa möblerna till väggen.

Bild av en av de olika typerna av skruvar som används för att fästa möblerna till väggen.

Bild av en av de olika typerna av skruvar som används för att fästa möblerna till väggen.

Bild av en av de olika typerna av skruvar som används för att fästa möblerna till väggen.

Bild av en av de olika typerna av skruvar som används för att fästa möblerna till väggen.

Bild av en av de olika typerna av skruvar som används för att fästa möblerna till väggen.

Bild av en av de olika typerna av skruvar som används för att fästa möblerna till väggen.

Bild av en av de olika typerna av skruvar som används för att fästa möblerna till väggen.

Bild av en av de olika typerna av skruvar som används för att fästa möblerna till väggen.

Bild av en av de olika typerna av skruvar som används för att fästa möblerna till väggen.

Bild av en av de olika typerna av skruvar som används för att fästa möblerna till väggen.

Bild av en av de olika typerna av skruvar som används för att fästa möblerna till väggen.

Bild av en av de olika typerna av skruvar som används för att fästa möblerna till väggen.

Bild av en av de olika typerna av skruvar som används för att fästa möblerna till väggen.

Bild av en av de olika typerna av skruvar som används för att fästa möblerna till väggen.

Bild av en av de olika typerna av skruvar som används för att fästa möblerna till väggen.

Bild av en av de olika typerna av skruvar som används för att fästa möblerna till väggen.

Bild av en av de olika typerna av skruvar som används för att fästa möblerna till väggen.

Bild av en av de olika typerna av skruvar som används för att fästa möblerna till väggen.

Bild av en av de olika typerna av skruvar som används för att fästa möblerna till väggen.

Bild av en av de olika typerna av skruvar som används för att fästa möblerna till väggen.

### Italiano

N.B. Le viti e gli accessori per fissare il prodotto alla parete/al soffitto non sono inclusi. Scegli viti e accessori di fissaggio in grado di sostenere il peso del prodotto in questione e adatti alla parete/al soffitto a cui l'articolo va fissato. Se hai dei dubbi, rivolgiti a un rivenditore specializzato.

## Magyar

FIGYELEM ! A fal / mennyezeti rögzítéshez alkalmas csavarokat, alkatrészeket külön kell megvásárolnod. Mindig válassz olyan csavart, rögzítőt, tiplit, mely a leginkább alkalmas az otthonodban található fal minőségéhez és ellenőrizd, hogy teherbíró képessége is megfelelő legyen. Ha bizonytalan vagy, kérj tanácsot az eladótól az IKEA- ban.

## Polski

UWAGA! Komplet nie zawiera wkrętów ani zamocowań, aby przymocować mebel/obiekt do ściany/sufitu. Zawsze wybieraj rodzaj wkrętów i zamocowań odpowiedni do Twojej ściany/sufitu, o odpowiedniej wytrzymałości. W przypadku jakichkolwiek pytań skontaktuj się z lokalnym sklepem.

## Eesti

TÄHELEPANU! Tooteга pole kaاس kruvisid ega muid kinnitusvahendeid (mööbli)esemete seinale/lakke kinnitamiseks. Valige alati kinnitusvahendid, mis sobivad teie sein-/laematerjaliga ning millel on piisav kandevõime. Asjakohase informasiooni saamiseks pöörduge tööriistapoodi.

## Latviešu

UZMANĪBU! Skrūves un stiprinājumi mēbeļu/priekšmetu tie jāizvēlas atkarībā no konkrētā sienu/griestu materiāla. Izvēlieties skrūves un stiprinājumus, kas ir piemēroti konkrētajam sienu/griestu materiālam un spēj izturēt tiem paredzēto slodzi. Šaubu gadījumā konsultējieties ar speciālistu.

### Lietuvių

DĖMESIO! Varžtai ar baldų/gaminio tvirtinimo prie sienos/lubų detalės nepridedamos. Visada rinkitės varžtus ir tvirtinimo detales pagal sienų/lubų apdailos medžiagas bei atitinkamą laikomąją galią. Jei abejojate, kreipkitės į specializuotus pardavėjus.

## Portugues

ATENÇÃO! Os parafusos ou ferragens para fixar o móvel/objeto à parede/tecto não se incluem. Escolha sempre parafusos e ferragens apropriados para usar na sua parede/tecto que tenham o suficiente poder de suporte. Se não estiver certo, contacte com o seu vendedor especializado.

## Româna

ATENȚIE! Șuruburile și accesoriiile necesare fixării obiectului/mobilei pe perete/plafon nu sunt incluse. Alege întotdeauna șuruburi și accesorii adecvate materialului plafonului/peretelui tău și care au suficientă capacitate de susținere. Contactează retailer-ul tău local pentru consiliere.

## Slovensky

UPOZORNENIE! Skrutky alebo kovanie na upevnenie nábytku/objektu na stenu/strop nie sú súčasťou balenia. Použite vždy skrutky a kovanie, ktoré sú vhodné na použitie do materiálu danej steny/stropu a majú dostatočnú nosnosť. Ak si nie ste istí, obráťte sa na špecializovaného predajcu.

## Български

ВАЖНО! Винтове и фитинги за прикрепяне към стената/тавана не са осигурени. Винаги подбирайте винтове и фитинги, които са подходящи за употреба върху вашите стени/тавани и с нужната здравина. Ако имате въпроси, свържете се със специализиран доставчик.

Bild av en av de olika typerna av skruvar som används för att fästa möblerna till väggen.

Bild av en av de olika typerna av skruvar som används för att fästa möblerna till väggen.

Bild av en av de olika typerna av skruvar som används för att fästa möblerna till väggen.

Bild av en av de olika typerna av skruvar som används för att fästa möblerna till väggen.

Bild av en av de olika typerna av skruvar som används för att fästa möblerna till väggen.

Bild av en av de olika typerna av skruvar som används för att fästa möblerna till väggen.

Bild av en av de olika typerna av skruvar som används för att fästa möblerna till väggen.

Bild av en av de olika typerna av skruvar som används för att fästa möblerna till väggen.

Bild av en av de olika typerna av skruvar som används för att fästa möblerna till väggen.

Bild av en av de olika typerna av skruvar som används för att fästa möblerna till väggen.

Bild av en av de olika typerna av skruvar som används för att fästa möblerna till väggen.

Bild av en av de olika typerna av skruvar som används för att fästa möblerna till väggen.

Bild av en av de olika typerna av skruvar som används för att fästa möblerna till väggen.

