



## Инструкция по установке опорного каркаса на прямоугольные ванны Flavia, Oktavia, Nike, Santana, Smart, Virgo, Zen

Рис.1: Схема сборки опорного каркаса и его монтажа к ванне

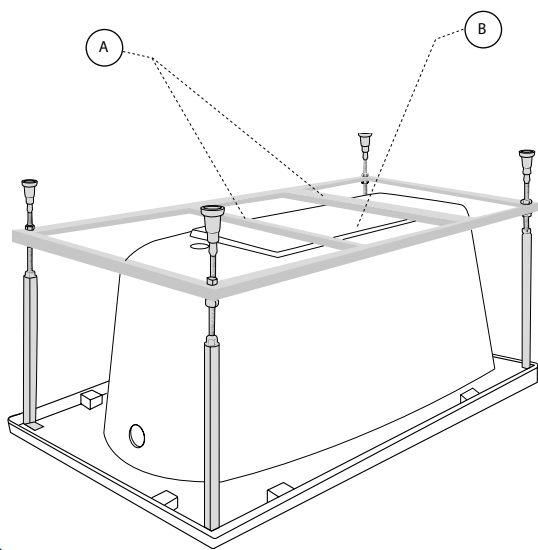
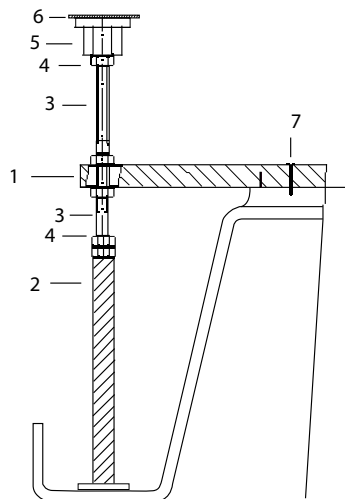


Рис.2: Схема сборки и монтажа основных ножек опорного каркаса (цифрами отмечены номера деталей):



### Вам могут понадобиться:

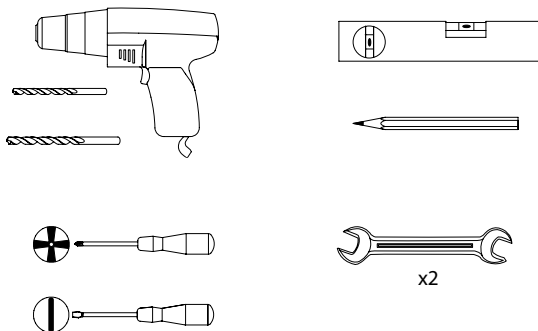
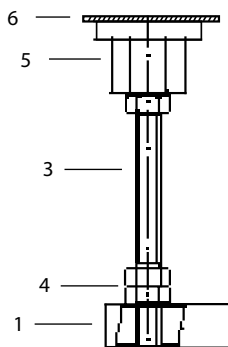


Рис.3: Схема сборки дополнительных ножек для ванн размером от 170 см (цифрами отмечены номера деталей):



## Сборка и установка

1. Перевернуть ванну вверх дном и расположить на горизонтальной поверхности (рис. 1). Во избежание порчи ванны во время монтажа каркаса рекомендуем располагать ванну на чистом листе картона, полиэтилена и т.п. материала.
2. Согласно рис. 1 собрать каркас: закрепить на раме (1) в предназначенных для этого местах все идущие в комплекте ножки (дополнительные устанавливаются в случае, если длина ванны составляет 170 см и больше). Схема сборки ножек указана на рис. 2 и 3.
3. Расположить каркас в соответствии с рис. 1. Отцентровать раму (1) относительно бортов ванны и убедиться, что поперечные перекладки (А) расположены на усиленной части дна ванны (В).
4. Прикрепить каркас к усиленной части дна ванны (В) с помощью саморезов 3,5х35 мм (7).
5. Изменяя положение гаек (4), добиться беззазорного соединения корпуса ванны и стоек каркаса.
6. Перевернуть ванну, установить на место монтажа и проконтролировать правильность сборки, используя строительный уровень. Положение уровня должно быть строго горизонтальным, при необходимости можно отрегулировать высоту ножек. Надежно зафиксировать все резьбовые соединения с помощью двух ключей 19 мм.
7. В случае необходимости установить панель по инструкции (см. «Инструкцию по монтажу панели»).
8. Далее следовать «Инструкции по монтажу ванны». Отметить высоту ванны на стене. Отставить ванну. По разметке просверлить отверстия в стене, забить дюбели (9) и монтировать держатели (8) на стену (саморезы 10). Закрепить ванну держателями.

### Внимание!

Для крепления каркаса ко дну ванны использовать только саморезы 3,5х35 мм. Производитель предупреждает, что при использовании шуруповёрта есть вероятность прокручивания или разрушения самореза 3,5х35 мм в месте крепления каркаса ко дну ванны из-за чрезмерного крутящего момента шуруповёрта.

## Комплектация

| №  | Наименование                                      | Количество, шт., для ванны размером |           |
|----|---|-------------------------------------|-----------|
|    |   | до 170 см                           | от 170 см |
| 1  | Рама  | 1                                   | 1         |
| 2  | Стойка металлическая                              | 4                                   | 4         |
| 3  | Шпилька М12                                       | 4                                   | 6         |
| 4  | Гайка М12   | 16                                  | 20        |
| 5  | Опора пластиковая                                 | 4                                   | 6         |
| 6  | Заглушка под опору (подпятник)                    | 4                                   | 6         |
| 7  | Саморез 3,5х35 мм для крепления рамы ко дну ванны | 6                                   | 8         |
| 8  | Держатель (крепление к стене)                     | 4                                   | 4         |
| 9  | Дюбель 8,0х40 мм                                  | 4                                   | 4         |
| 10 | Саморез 5,0х45 мм для крепления держателя к стене | 4                                   | 4         |