

# Oras Saga

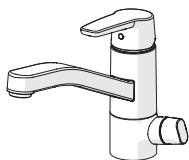
Инструкция по  
установке смесителя  
для кухни Oras Saga  
3930F с поворотным  
изливом



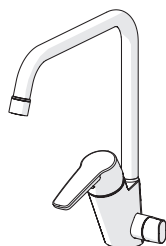


## Contents

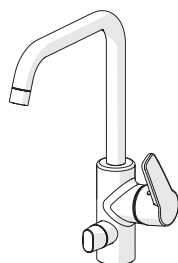
<b>CZ</b> Obsah	<b>FI</b> Sisällysluettelo	<b>NL</b> Inhoud	<b>SE</b> Innehållsförteckning
<b>DE</b> Inhaltsübersicht	<b>FR</b> Sommaire	<b>NO</b> Innhold	<b>SK</b> Obsah
<b>DK</b> Indholdsfortegnelse	<b>IT</b> Indice	<b>PL</b> Spis treści	<b>UA</b> Зміст
<b>EE</b> Sisukord	<b>LT</b> Turinys	<b>RO</b> Cuprins	
<b>ES</b> Contenidos	<b>LV</b> Saturs	<b>RU</b> Содержание	



Technical data .....	4-5
Installation .....	8
Operation.....	11
Maintenance.....	11-15, 17
Spare parts.....	18



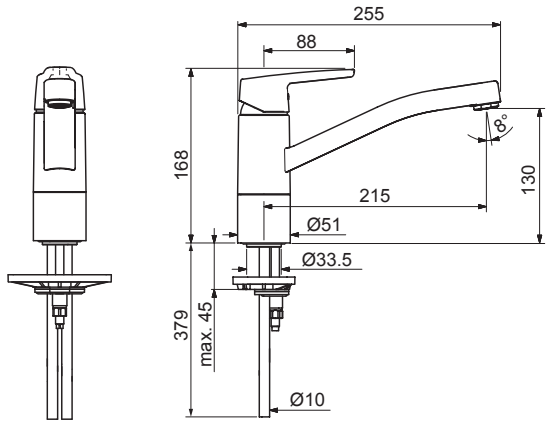
Technical data .....	5-6
Installation .....	8,10
Operation.....	11
Maintenance.....	11-13, 17
Spare parts.....	20



Technical data .....	6-7
Installation .....	9
Operation.....	11
Maintenance.....	11-13, 16-17
Spare parts.....	19

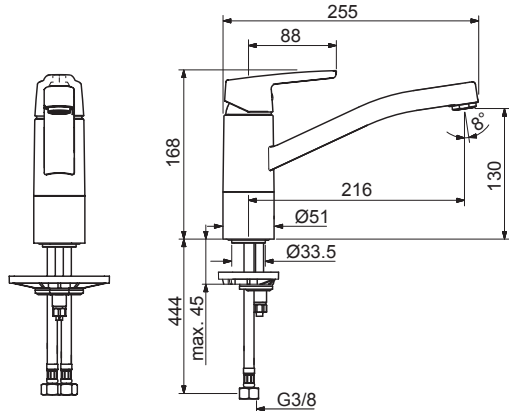
### 3930

EN 817  
 I (ISO 3822) Oras lab.  
 50 -1000 kPa  
 0.2 l/s (300 kPa)  
 300 kPa (0.2 l/s)  
 max. +80°C



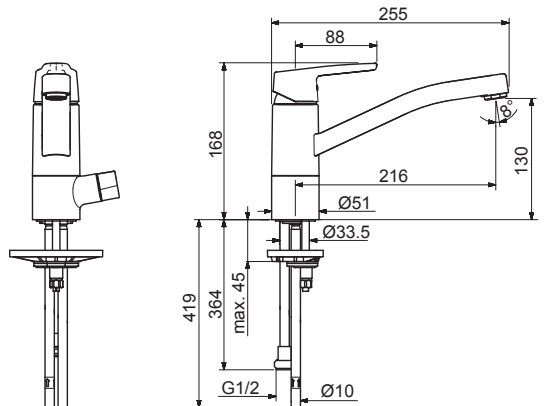
### 3930F

EN 817  
 I (ISO 3822) Oras lab.  
 50 -1000 kPa  
 0.2 l/s (300 kPa)  
 300 kPa (0.2 l/s)  
 max. +80°C



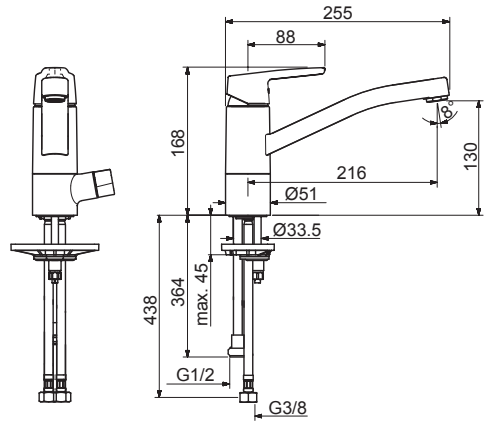
### 3935

EN 817  
 I (ISO 3822) Oras lab.  
 50 -1000 kPa  
 0.2 l/s (300 kPa)  
 300 kPa (0.2 l/s)  
 max. +80°C



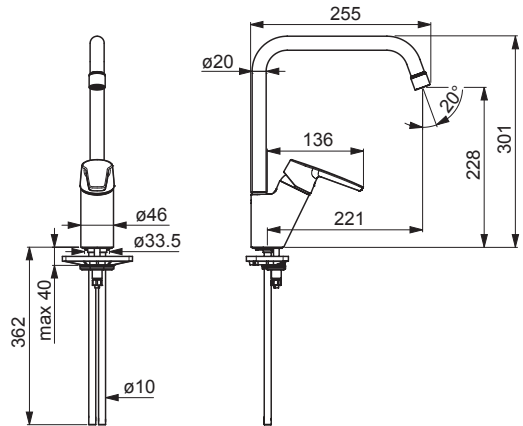
### 3935F

EN 817  
 I (ISO 3822) Oras lab.  
 50 -1000 kPa  
 0.2 l/s (300 kPa)  
 300 kPa (0.2 l/s)  
 max. +80°C



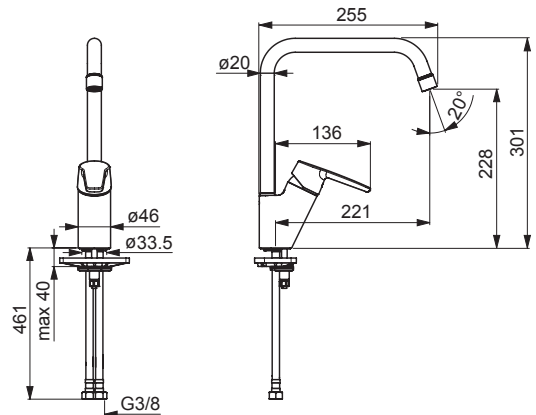
### 3933

EN 817  
 I (ISO 3822) Oras lab.  
 50 -1000 kPa  
 0.2 l/s (300 kPa)  
 300 kPa (0.2 l/s)  
 max. +80°C



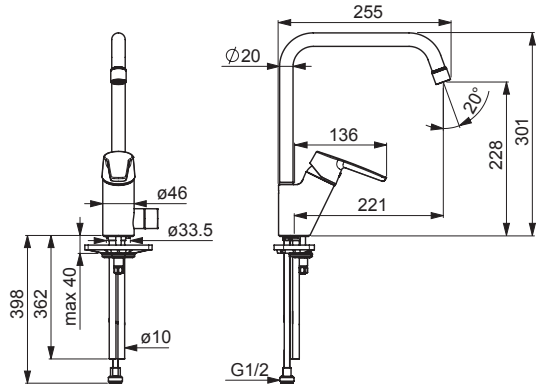
### 3933F

EN 817  
 I (ISO 3822) Oras lab.  
 50 -1000 kPa  
 0.2 l/s (300 kPa)  
 300 kPa (0.2 l/s)  
 max. +80°C



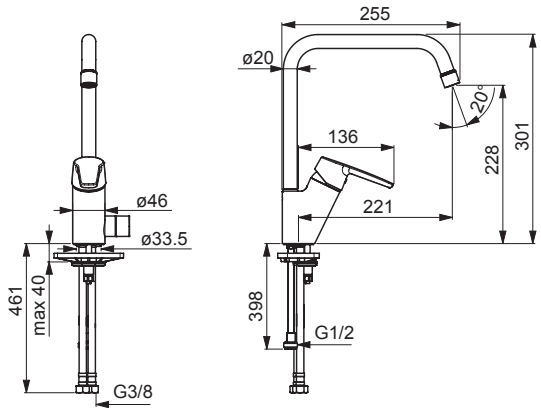
### 3934

EN 817  
 I (ISO 3822) Oras lab.  
 50 -1000 kPa  
 0.2 l/s (300 kPa)  
 300 kPa (0.2 l/s)  
 max. +80°C



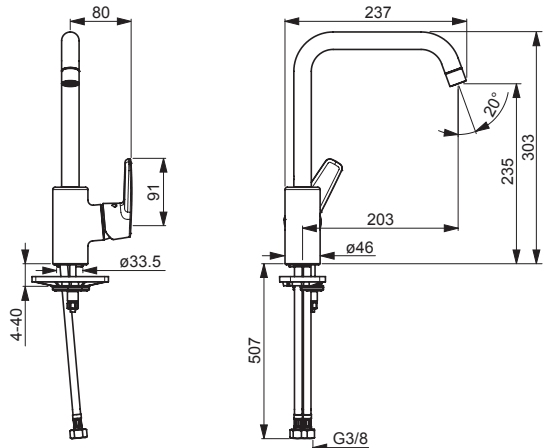
### 3934F

EN 817  
 I (ISO 3822) Oras lab.  
 50 -1000 kPa  
 0.2 l/s (300 kPa)  
 300 kPa (0.2 l/s)  
 max. +80°C



### 3931F

EN 817  
 I (ISO 3822) Oras lab.  
 50 -1000 kPa  
 0.2 l/s (300 kPa)  
 300 kPa (0.2 l/s)  
 max. +80°C



### 3936F

EN 817

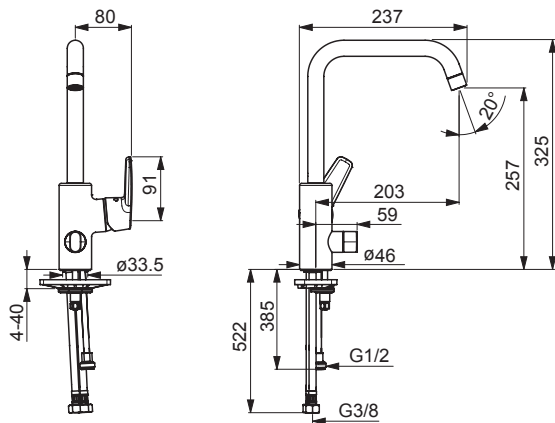
I (ISO 3822) Oras lab.

50 - 1000 kPa

0.2 l/s (300 kPa)

300 kPa (0.2 l/s)

max. +80°C



# Installation

**CZ** Montáž

**DE** Montage

**DK** Installation

**EE** Paigaldus

**ES** Montaje

**FI** Asennus

**FR** Installation

**IT** Montaggio

**LT** Montavimas

**LV** Montāža

**NL** Installatie

**NO** Montering

**PL** Instalacja

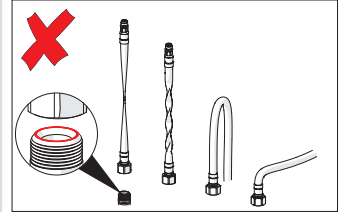
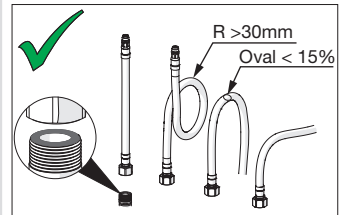
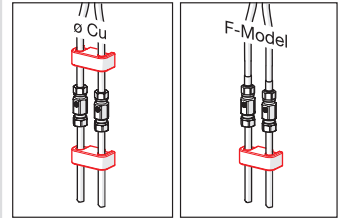
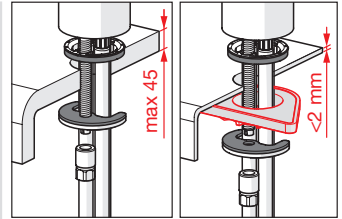
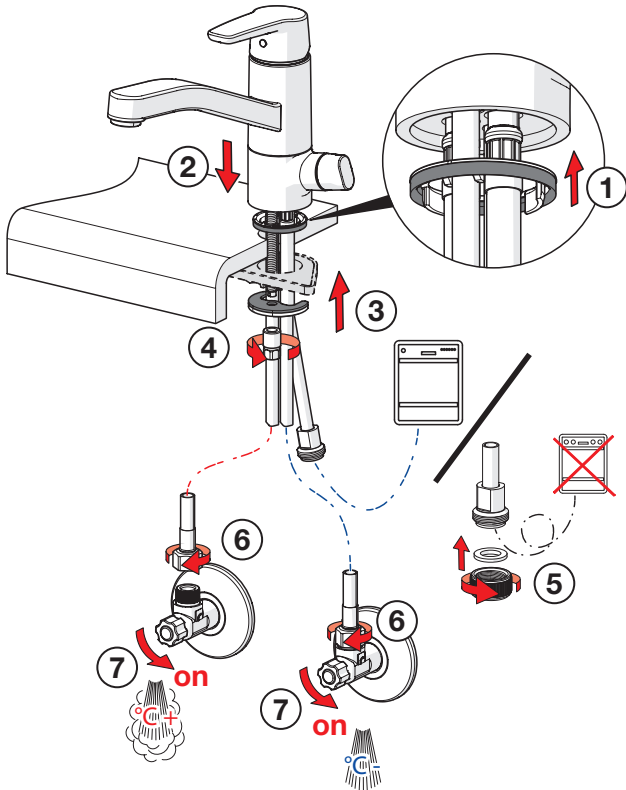
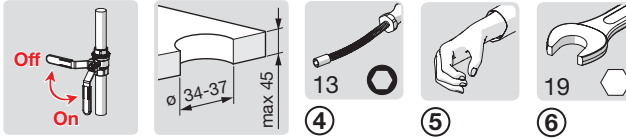
**RO** Instalare

**RU** Установка

**SE** Installation

**SK** Inštalácia

**UA** Встановлення





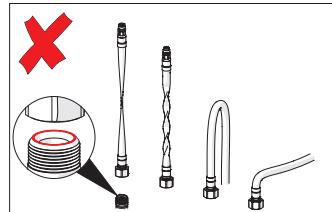
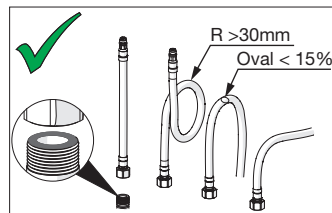
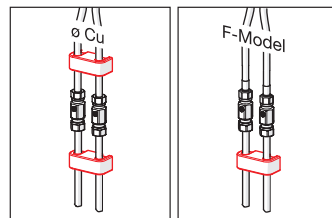
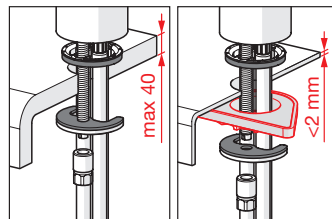
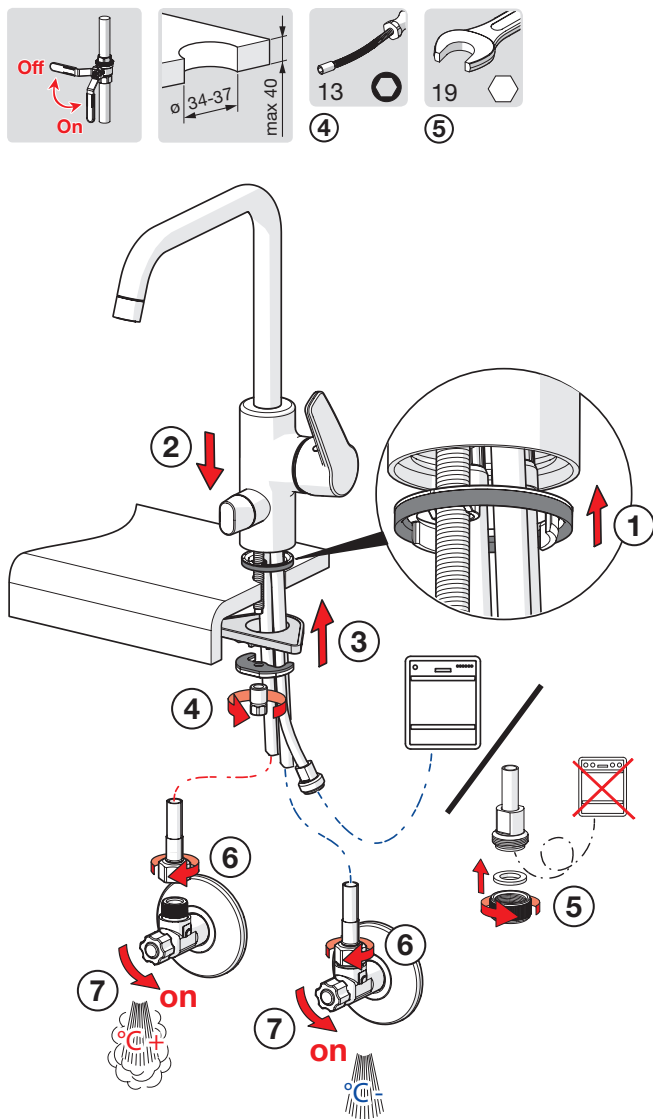
# Installation

**CZ** Montáž  
**DE** Montage  
**DK** Installation  
**EE** Paigaldus  
**ES** Montaje

**FI** Aseennus  
**FR** Installation  
**IT** Montaggio  
**LT** Montavimas  
**LV** Montāža

**NL** Installatie  
**NO** Montering  
**PL** Instalacja  
**RO** Instalare  
**RU** Установка

**SE** Installation  
**SK** Inštalácia  
**UA** Встановлення

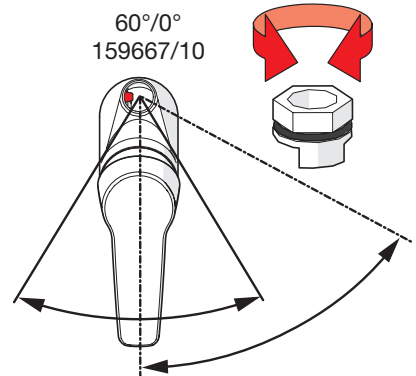
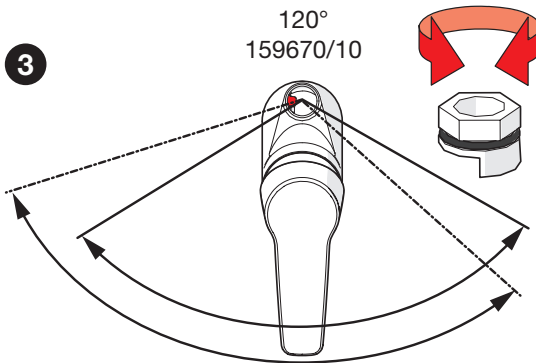
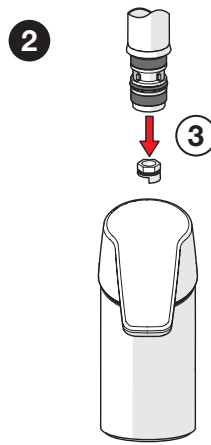
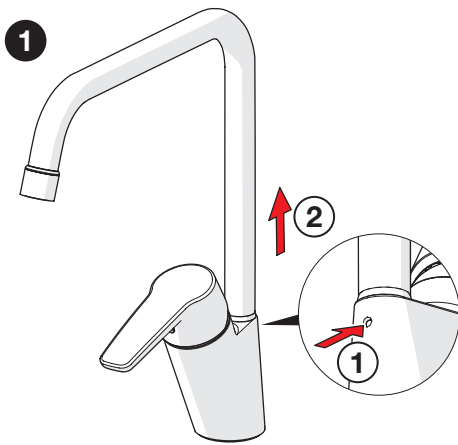


## Spout installation

**CZ** Instalace výtokového ramene  
**DE** Montage Auslauf  
**DK** Montering af tud  
**EE** Jooksutoru paigaldamine  
**ES** Instalación del caño  
**FI** Juoksutiputken asennus

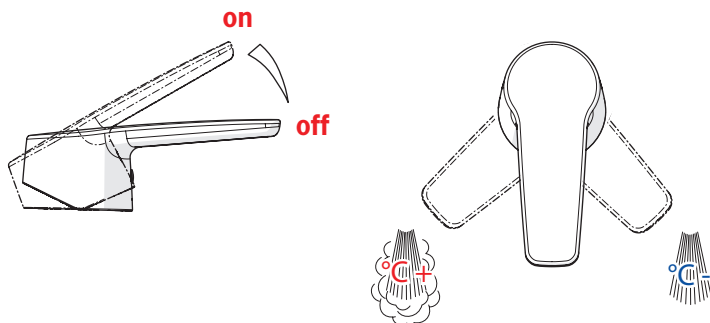
**FR** Montage du bec  
**IT** Montaggio bocca  
**LT** Snapelio instaliavimas  
**LV** Iztekas uzstādīšana  
**NL** Installatie uitloop  
**NO** Montering av tut

**PL** Instalacja wylewki  
**RO** Instalarea pipei  
**RU** Установка излива  
**SE** Montering av utloppspip  
**SK** Inštalácia výtokového ramena  
**UA** Встановлення виливу



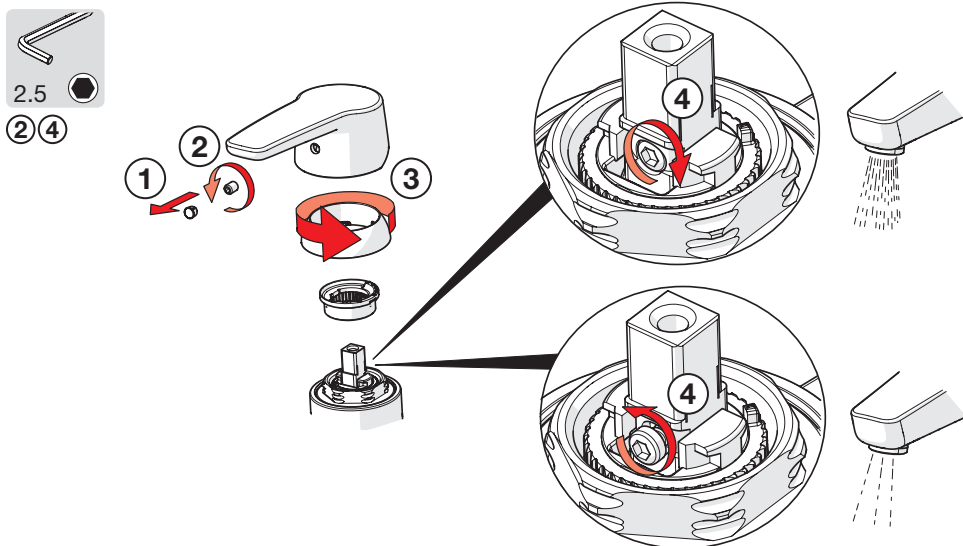
## Operation

<b>CZ</b> Funkce	<b>FI</b> Toiminta	<b>NL</b> Bediening	<b>SE</b> Funktion
<b>DE</b> Funktion	<b>FR</b> Utilisation	<b>NO</b> Funksjon	<b>SK</b> Prevádzka
<b>DK</b> Betjening	<b>IT</b> Funzionamento	<b>PL</b> Działanie	<b>UA</b> Принцип дії
<b>EE</b> Toimimine	<b>LT</b> Veikimo principas	<b>RO</b> Funcționare	
<b>ES</b> Servicio	<b>LV</b> Darbības princips	<b>RU</b> Принцип действия	



## Limiting the flow rate

<b>CZ</b> Omezení průtoku	<b>LV</b> Ūdens plūsmas ierobežošana
<b>DE</b> Bergenzung der Durchflußmenge	<b>NL</b> Begrenzing van de doorstroomhoeveelheid
<b>DK</b> Begrænsning af vandmængden	<b>NO</b> Begrensning av vannmengde
<b>EE</b> Vooluhulga piiramine	<b>PL</b> Ograniczenie wielkości strumienia
<b>ES</b> Limitación de la tasa de flujo	<b>RO</b> Limitarea debitului
<b>FI</b> Virtaaman rajoitus	<b>RU</b> Регулирование потока
<b>FR</b> Limitation du débit	<b>SE</b> Flödesbegränsning
<b>IT</b> Limitazione della portata	<b>SK</b> Obmedzenie prietoku
<b>LT</b> Vandens srovės reguliavimas	<b>UA</b> Регулювання потоку



## Limiting temperature

**CZ** Omezení teploty vody

**DE** Temperaturbegrenzung

**DK** Forindstilling af vandets max. temperatur

**EE** Temperatuuri piiramine seadeosast

**ES** Limitación de la temperatura

**FI** Lämpötilan rajoitus

**FR** Limitation de la température

**IT** Limitazione della temperatura

**LT** Temperatūros apribojimas

**LV** Karstā ūdens temperatūras ierobežošana

**NL** Perlator vervangent

**NO** Begrenzing temperatur

**PL** Ograniczenie temperatury

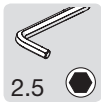
**RO** Limitarea temperaturii

**RU** Ограничение температуры в регулирующем блоке

**SE** Begränsning av vattnets max. temperatur

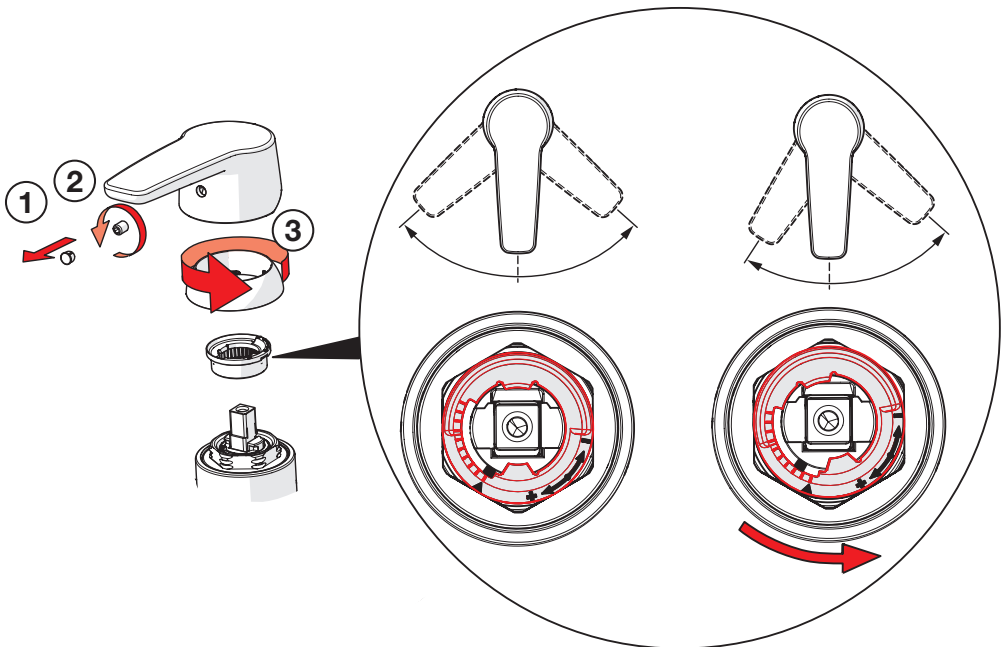
**SK** Obmedzenie teploty

**UA** Обмеження температури в регулюючому блоці



2.5

②



## To change the cartridge

**CZ** Výměna kartuše

**DE** Ein- und Ausbau der Kartusche

**DK** Udsiftning af reguleringskassette (unit)

**EE** Seadeosa vahetus

**ES** Montaje del cartucho

**FI** Säätöosan vaihto

**FR** Montage et démontage de la cartouche

**IT** Montaggio della cartuccia

**LT** Valdanciosios kasetės pakeitimas

**LV** Regulēšanas mehānisma kasetes maiņa

**NL** Vervangen van het keramische binnenwerk

**NO** Skifting av kassett

**PL** Wymiana modułu sterującego

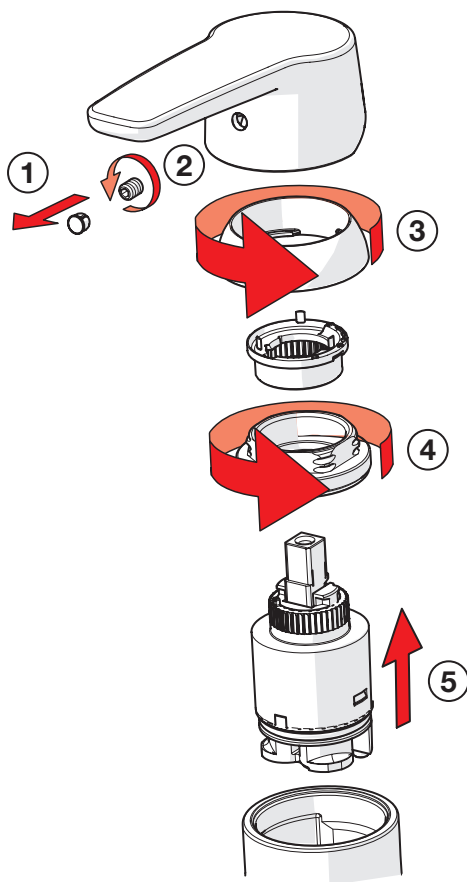
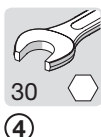
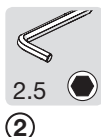
**RO** Înlocuirea cartușului

**RU** Замена регулировочного блока

**SE** Byte av kassett

**SK** Výměna kartuše

**UA** Заміна регульовального блоку



## Changing the spout's seals

**CZ** Výměna těsnění

**DE** Austausch der Auslaufdichtungen

**DK** Udskiftning af svingtudens pakninger

**EE** Jooksutoru tihendite vahetamine

**ES** Cambio de las juntas del caño

**FI** Juoksutputken tiivisteiden vaihto

**FR** Remplacement des joints de bec

**IT** Sostituzione delle guarnizioni delle bocca

**LT** Snapelio tarpinių pakeitimas

**LV** Iztekas un blīvslēgu maiņa

**NL** Lippendichtingen vervangen

**NO** Bytting av svingtudens pakninger

**PL** Wymiana uszczeltek wylewki

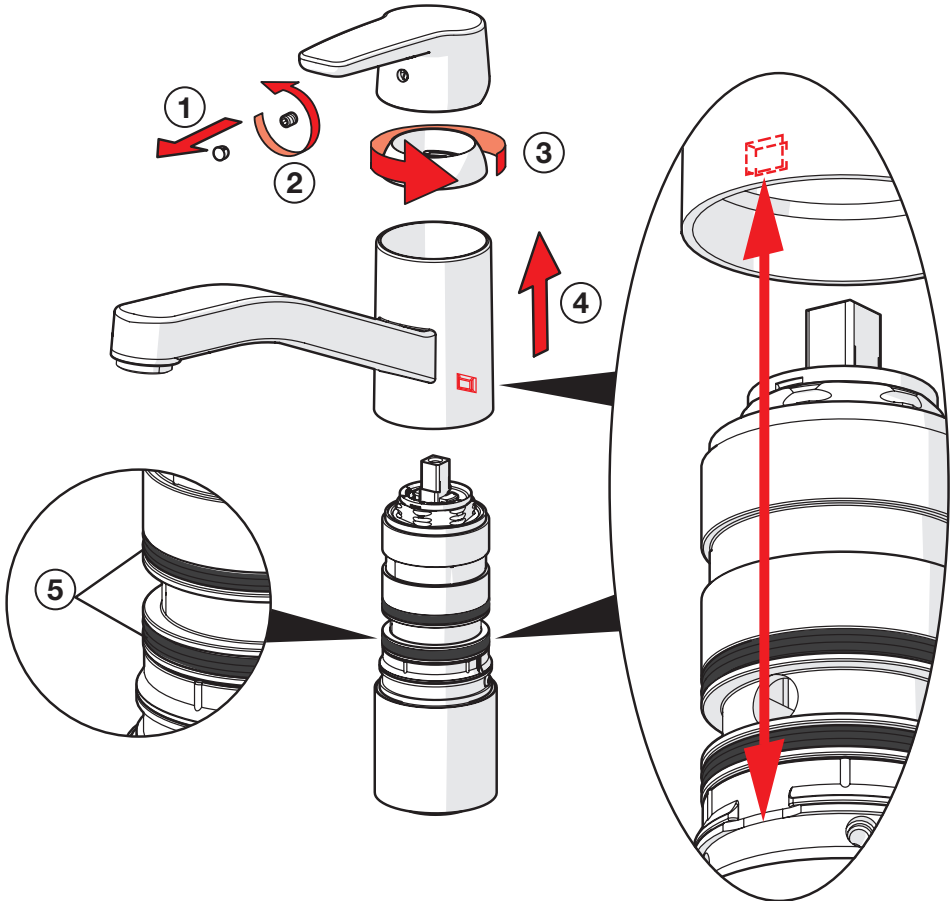
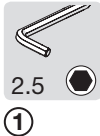
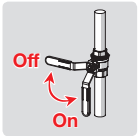
**RO** Înlocuirea garniturilor pipei

**RU** Замена прокладок сливной трубы или замена сливной трубы

**SE** Utbyte av manschettpackningar

**SK** Výměna tesnení

**UA** Заміна прокладок зливної труби або заміна зливної труби



## To change the spout's swing angle

**CZ** Výміна výtokového ramene

**DE** Den Schwenkbereich des Auslaufs ändern

**DK** Ændring af tudens svingradius

**EE** Jooksutoru pöördumisnurja muutmine

**ES** Variación del radio d'azione della bocca

**FI** Juoksuputken kääntymiskulman muuttaminen

**FR** Changement de la rotation du bec

**IT** Per modificare l'angolo di rotazione della bocca

**LT** Snapelio posūkiio kampo pakeitimas

**LV** Iztekas pagrieziena leņķa maiņa

**NL** Om de draaihoek van de uitloop te wijzigen

**NO** Begrensning av tudens svingutslag

**PL** W celu zmiany kąta obrotu wylewki

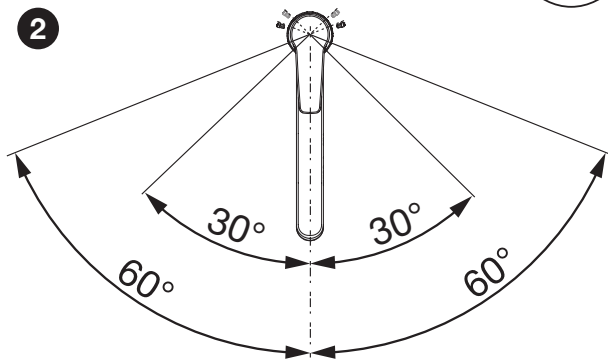
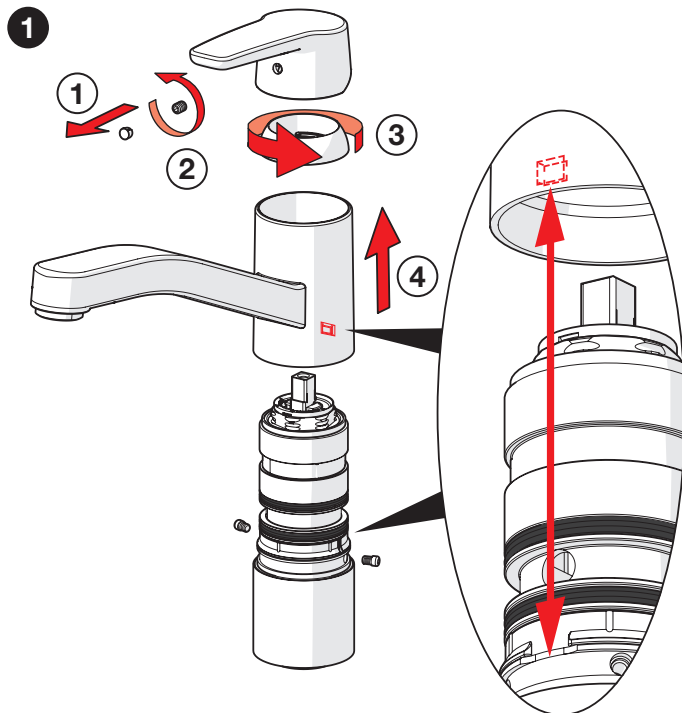
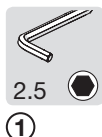
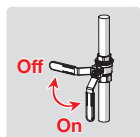
**RO** Modificarea unghiului de rotație a pipei

**RU** Изменение угла поворота излива

**SE** Ändring av utloppspipens svängradie

**SK** Možnosť zmeny veľkosti uhlu otáčeni výtokového ramene

**UA** Зміна кута повороту виливу



## To change the spout's swing angle

**CZ** Výміна výtokového ramene

**DE** Den Schwenkbereich des Auslaufs ändern

**DK** Ændring af tudens svingradius

**EE** Jooksutoru pöördumisnurga muutmine

**ES** Variación del radio d'azione della bocca

**FI** Juoksuputken kääntymiskulman muuttaminen

**FR** Changement de la rotation du bec

**IT** Per modificare l'angolo di rotazione della bocca

**LT** Snapelio posūtkio kampo pakeitimas

**LV** Iztekas pagrieziena leņķa maiņa

**NL** Om de draaihoek van de uitloop te wijzigen

**NO** Begrensning av tudens svingutslag

**PL** W celu zmiany kąta obrotu wylewki

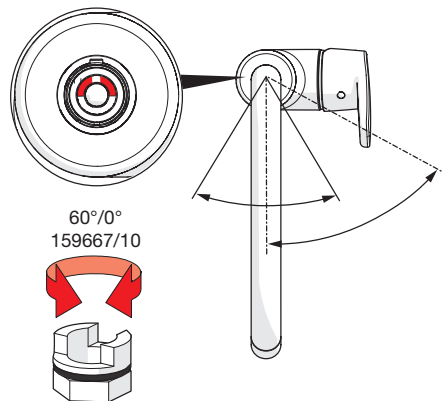
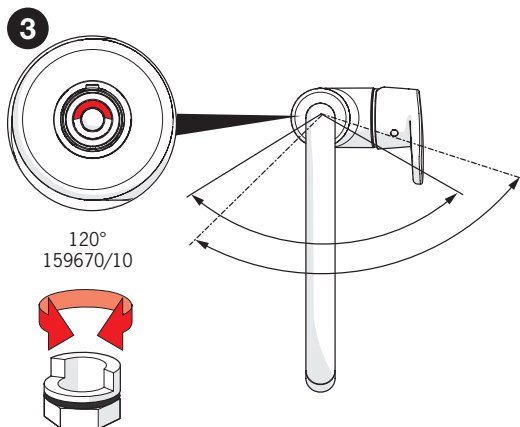
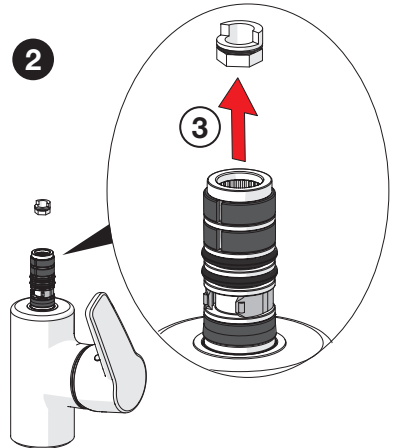
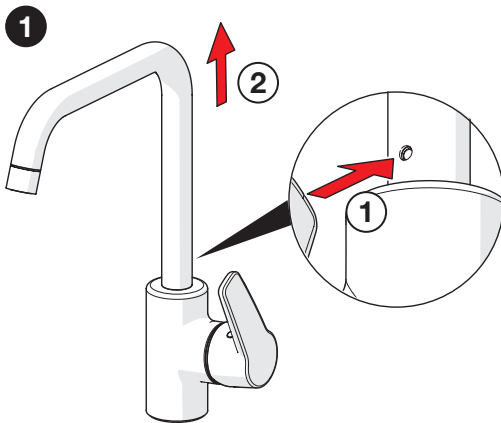
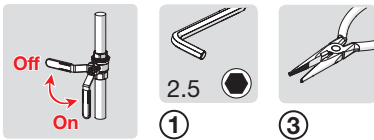
**RO** Modificarea unghiului de rotație a pipei

**RU** Изменение угла поворота излива

**SE** Ändring av utloppspipens svängradie

**SK** Možnosť zmeny veľkosti úhlu otáčení výtokového ramene

**UA** Зміна кута повороту виливу





## Cleaning the faucet

**CZ** Čištění baterie

**DE** Reinigung der Armatur

**DK** Rengøring af armaturet

**EE** Puhastamine

**ES** Limpieza de la grifería

**FI** Puhdistus

**FR** Nettoyage du robinet

**IT** Pulizia della rubinetteria

**LT** Maišytuvo valymas

**LV** Krāna tīršana

**NL** Reinigen van de kraan

**NO** Rengjøring av kranen

**PL** Czyszczenie baterii

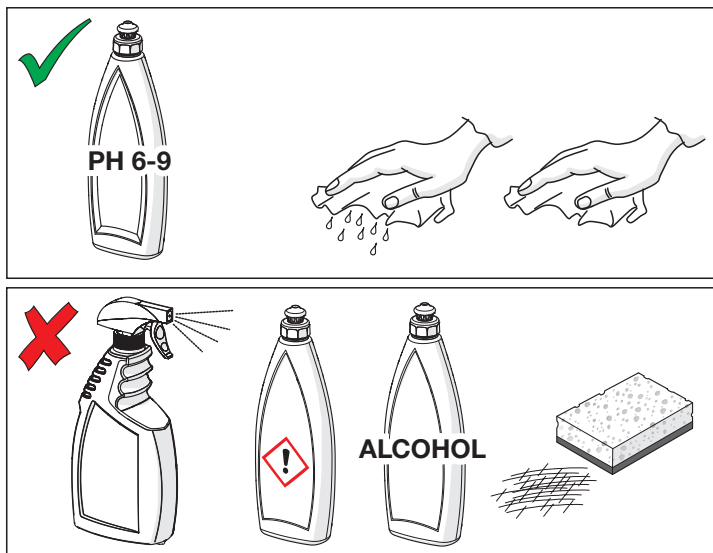
**RO** Curățire

**RU** Чистка смесителя

**SE** Rengöring av blandarna

**SK** Čistenie vodovodnej batérie

**UA** Чищення змішувача



## Cleaning/changing the aerator

**CZ** Čištění/Výměna perlátoru

**DE** Reinigung/Wechseln des Luftsprudlers

**DK** Rensning/Udskiftning af perlator

**EE** Õhusti puhastamine/vahetamine

**ES** Limpieza/Cambiar el aireador

**FI** Poresuuttimen puhdistaminen/vaihtaminen

**FR** Nettoyage/Changement de l'aérateur

**IT** Pulizia/Sostituzione dell'aeratore

**LT** Aeratoriaus valymas ir pakeitimas

**LV** Aeratora tīršana/maiņa

**NL** Reinigen/veranderen van de perlator

**NO** Rensing/Bytting av strålesamlar

**PL** Czyszczenie/Wymiana perlatora

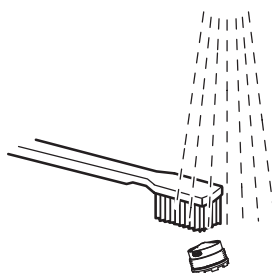
**RO** Curățirea/Înlocuirea aeratorului

**RU** Очистка и замена аэратора

**SE** Rengöring/Byte av strålsamlare

**SK** Čistenie/Výmena perlátora

**UA** Чищення та заміна аератора



## Spare parts

**CZ** Náhradní díly

**DE** Ersatzteile

**DK** Reservedele

**EE** Varuosad

**ES** Piezas de recambio

**FI** Varaosat

**FR** Pièces détachées

**IT** Pezzi di ricambio

**LT** Atsarginės dalys

**LV** Rezerves daļas

**NL** Reserve-

onderdelen

**NO** Reservedeler

**PL** Części zamienne

**RO** Piese de schimb

**RU** Запасные части

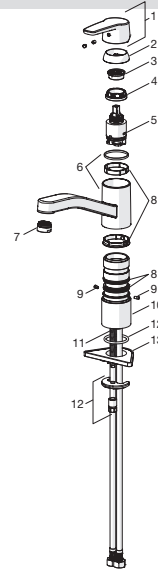
**SE** Reservdelar

**SK** Náhradné diely

**UA** Запасні частини

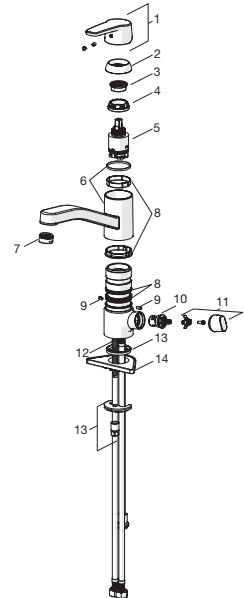
### 3930, 3930F

- 1 1000801V
- 2 601967V
- 3 601973V
- 4 601979V
- 5 601969V
- 6 1000832V
- 7 602064V
- 8 601983V
- 9 1000980/2
- 10 601982V
- 11 601970V
- 12 601985V
- 13 158825



### 3935, 3935F

- 1 1000801V
- 2 601967V
- 3 601973V
- 4 601979V
- 5 601969V
- 6 1000832V
- 7 602064V
- 8 601983V
- 9 1000980/2
- 10 602600V
- 11 602587V
- 12 601970V
- 13 601985V
- 14 158825

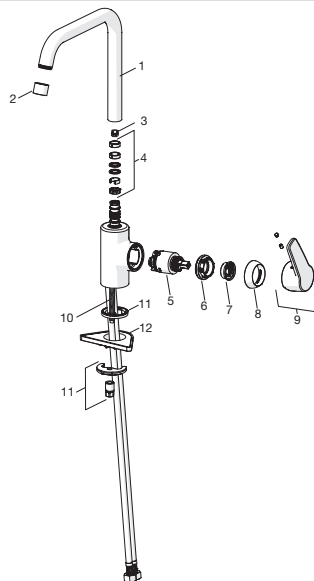


## Spare parts

<b>CZ</b> Náhradní díly	<b>FI</b> Varaosat	<b>NL</b> Reserve- onderdelen	<b>RU</b> Запасные части
<b>DE</b> Ersatzteile	<b>FR</b> Pièces détachées	<b>NO</b> Reservedeler	<b>SE</b> Reservdelar
<b>DK</b> Reservedele	<b>IT</b> Pezzi di ricambio	<b>PL</b> Części zamienne	<b>SK</b> Náhradné diely
<b>EE</b> Varuosad	<b>LT</b> Atsarginės dalys	<b>RO</b> Piese de schimb	<b>UA</b> Запасні частини
<b>ES</b> Piezas de recambio	<b>LV</b> Rezerves daļas		

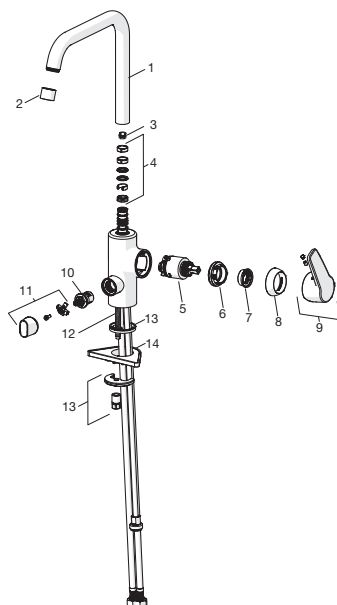
### 3931F

- 1 1001049V
- 2 1001070V
- 3 159670/10 (120°)
- 3 159667/10 (0°/60°)
- 4 1001098V
- 5 601969V
- 6 601968V
- 7 601973V
- 8 601967V
- 9 1000986V
- 10 601970V
- 11 601985V
- 12 158825



### 3936F

- 1 1001049V
- 2 1001070V
- 3 159670/10 (120°)
- 3 159667/10 (0°/60°)
- 4 1001098V
- 5 601969V
- 6 601968V
- 7 601973V
- 8 601967V
- 9 1000986V
- 10 602600V
- 11 602587V
- 12 601970V
- 13 601985V
- 14 158825



## Spare parts

**CZ** Náhradní díly

**DE** Ersatzteile

**DK** Reservedele

**EE** Varuosad

**ES** Piezas de recambio

**FI** Varaosat

**FR** Pièces détachées

**IT** Pezzi di ricambio

**LT** Atsarginės dalys

**LV** Rezerves daļas

**NL** Reserve-

onderdelen

**NO** Reservedeler

**PL** Części zamienne

**RO** Piese de schimb

**RU** Запасные части

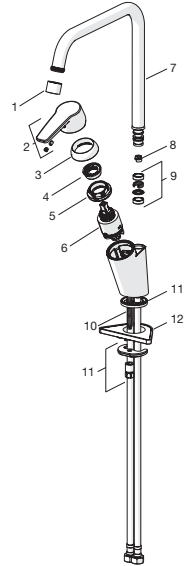
**SE** Reservdelar

**SK** Náhradné diely

**UA** Запасні частини

### 3933, 3933F

- 1 1001070V
- 2 1000801V
- 3 601967V
- 4 601973V
- 5 601968V
- 6 601969V
- 7 1000228V
- 8 159670/10 (120°)
- 8 159667/10 (60°/0°)
- 9 198287V
- 10 601970V
- 11 601985V
- 12 158825



### 3934, 3934F

- 1 1001070V
- 2 1000801V
- 3 601967V
- 4 601973V
- 5 601968V
- 6 601969V
- 7 1000228V
- 8 159670/10 (120°)
- 8 159667/10 (60°/0°)
- 9 198287V
- 10 602600V
- 11 1000240V
- 12 602587V
- 13 601970V
- 14 601985V
- 15 158825

