

# Oras Saga

Инструкция по  
установке смесителя  
для ванны и душа  
Oras Saga 3942Y с  
поворотным ИЗЛИВОМ  
(300 мм)



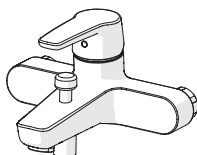


## Contents

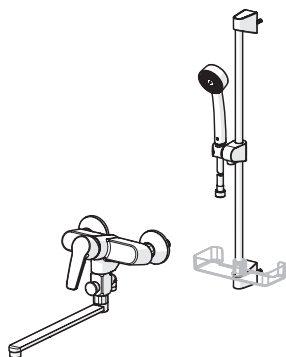
<b>CZ</b> Obsah	<b>FI</b> Sisällysluettelo	<b>NL</b> Inhoud	<b>SE</b> Innehållsförteckning
<b>DE</b> Inhaltsübersicht	<b>FR</b> Sommaire	<b>NO</b> Innhold	<b>SK</b> Obsah
<b>DK</b> Indholdsfortegnelse	<b>IT</b> Indice	<b>PL</b> Spis treści	<b>UA</b> Зміст
<b>EE</b> Sisukord	<b>LT</b> Turinys	<b>RO</b> Cuprins	
<b>ES</b> Contenidos	<b>LV</b> Saturs	<b>RU</b> Содержание	



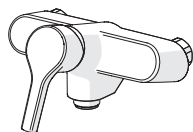
Technical data.....	4-7
Installation .....	12-14
Operation.....	15
Maintenance.....	15-17, 19
Spare parts.....	20-21



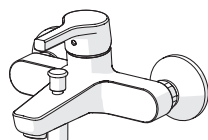
Technical data.....	8
Installation .....	12-13
Operation.....	15
Maintenance.....	15-19
Spare parts.....	20



Technical data.....	9
Installation .....	12-14
Operation.....	15
Maintenance.....	15-17, 19
Spare parts.....	20-21



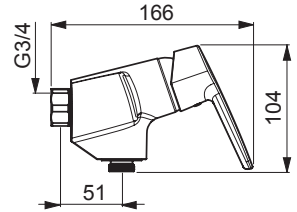
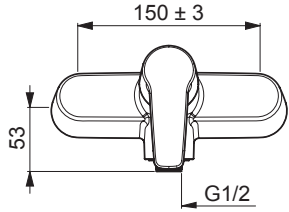
Technical data.....	10-11
Installation .....	12-14
Operation.....	15
Maintenance.....	15-17, 19
Spare parts.....	21-22



Technical data.....	10
Installation .....	12-13
Operation.....	15
Maintenance.....	15-19
Spare parts.....	22

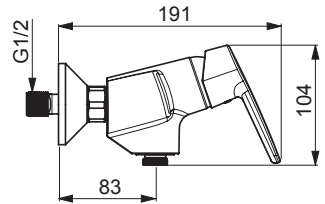
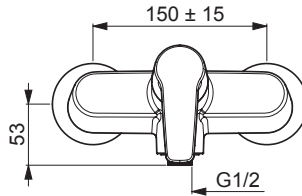
### 3960

EN 817  
I (ISO 3822) Oras lab.  
50 - 1000 kPa  
0.27 l/s (300 kPa)  
165 kPa (0.2 l/s)  
max. +80°C



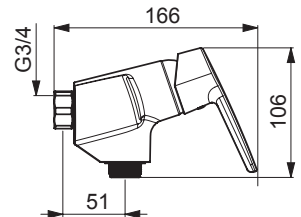
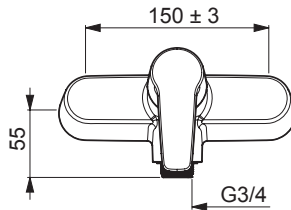
### 3960Y

EN 817  
I (ISO 3822) Oras lab.  
50 - 1000 kPa  
0.27 l/s (300 kPa)  
165 kPa (0.2 l/s)  
max. +80°C



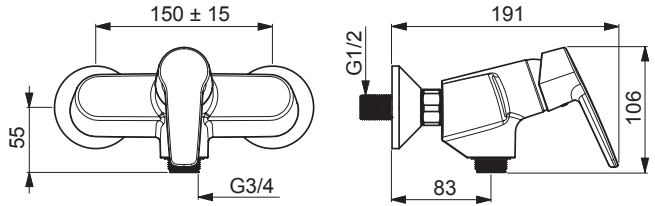
### 3970

EN 817  
I (ISO 3822) Oras lab.  
50 - 1000 kPa  
0.27 l/s (300 kPa)  
165 kPa (0.2 l/s)  
max. +80°C



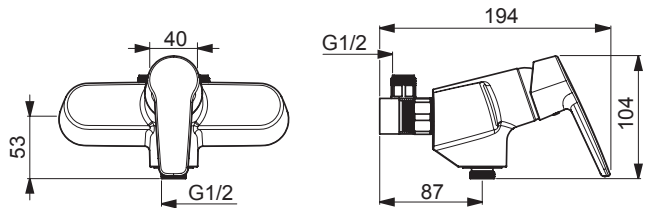
### 3970Y

EN 817  
 I (ISO 3822) Oras lab.  
 50 - 1000 kPa  
 0.27 l/s (300 kPa)  
 165 kPa (0.2 l/s)  
 max. +80°C



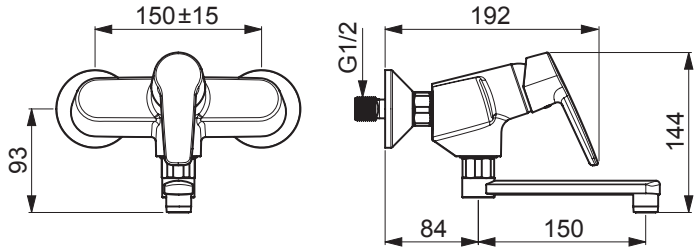
### 3990

EN 817  
 I (ISO 3822) Oras lab.  
 50 - 1000 kPa  
 0.26 l/s (300 kPa)  
 180 kPa (0.2 l/s)  
 max. +80°C



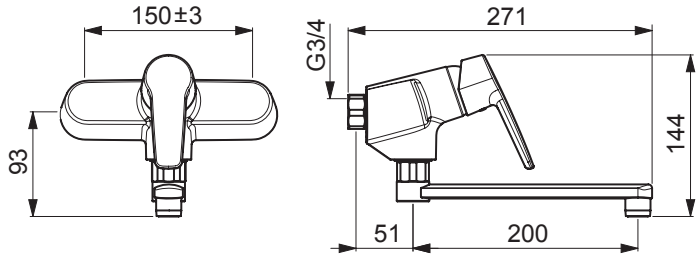
### 3915Y

EN 817  
 I (ISO 3822) Oras lab.  
 50 - 1000 kPa  
 0.23 l/s (300 kPa)  
 230 kPa (0.2 l/s)  
 max. +80°C



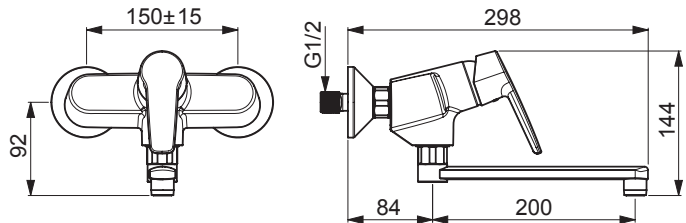
### 3937

EN 817  
 I (ISO 3822) Oras lab.  
 50- 1000 kPa  
 0.23 l/s (300 kPa)  
 230 kPa (0.2 l/s)  
 max. +80°C



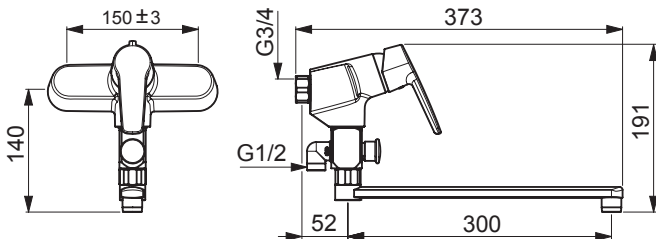
### 3937Y

EN 817  
 I (ISO 3822) Oras lab.  
 50 - 1000 kPa  
 0.23 l/s (300 kPa)  
 230 kPa (0.2 l/s)  
 max. +80°C



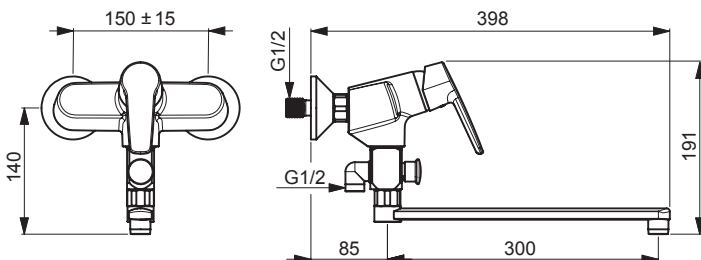
### 3942

EN 817  
 I (ISO 3822) Oras lab.  
 50 - 1000 kPa  
 0.23 l/s (300 kPa)  
 230 kPa (0.2 l/s)  
 max. +80°C



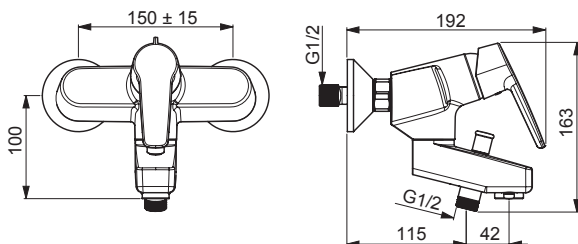
### 3942Y

EN 817  
 I (ISO 3822) Oras lab.  
 50- 1000 kPa  
 0.23 l/s (300 kPa)  
 230 kPa (0.2 l/s)  
 max. +80°C



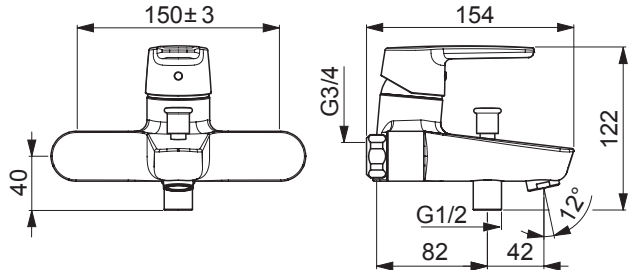
### 3972Y

EN 817  
 I (ISO 3822) Oras lab.  
 50 - 1000 kPa  
 0.23 l/s (300 kPa)  
 230 kPa (0.2 l/s)  
 max. +80°C



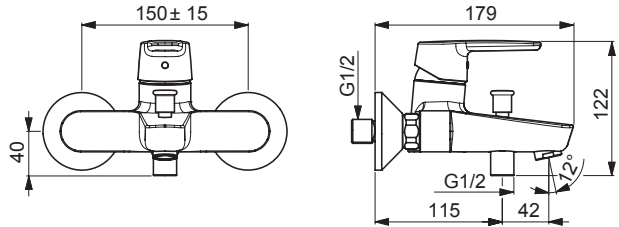
### 3940

EN 817  
 II (ISO 3822) Oras lab.  
 50 - 1000 kPa  
 0.33 l/s (300 kPa)  
 165 kPa (0.2 l/s)  
 300 kPa (0.3 l/s)  
 max. +80°C



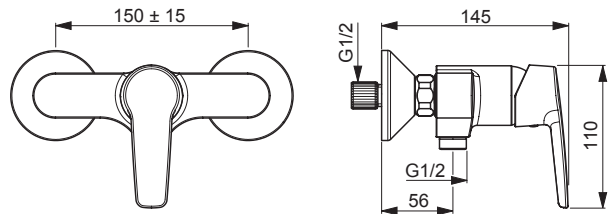
### 3940Y

EN 817  
 II (ISO 3822) Oras lab.  
 50 - 1000 kPa  
 0.33 l/s (300 kPa)  
 165 kPa (0.2 l/s)  
 300 kPa (0.3 l/s)  
 max. +80°C



### 3963Y

EN 817  
 50 - 1000 kPa  
 0.27 l/s (300 kPa)  
 165 kPa (0.2 l/s)  
 max. +80°C





### 3945Y (3942Y+520)

EN 817

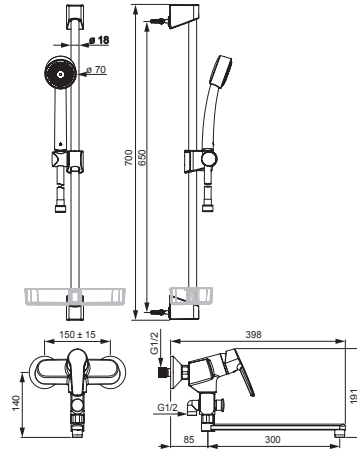
I (ISO 3822) Oras lab.

50 - 1000 kPa

0.23 l/s (300 kPa)

230 kPa (0.2 l/s)

max. +80°C



### 3951Y

EN 817

II (ISO 3822) Oras lab.

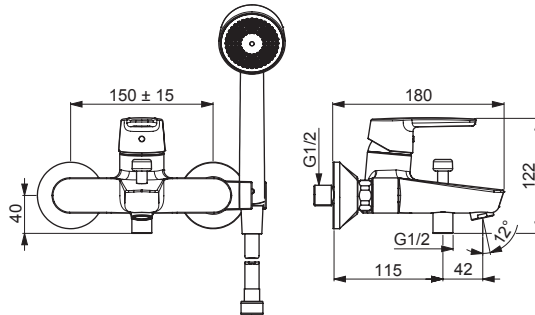
50 - 1000 kPa

0.33 l/s (300 kPa)

165 kPa (0.2 l/s)

300 kPa (0.3 l/s)

max. +80°C



### 3966Y (3960Y+520)

EN 817

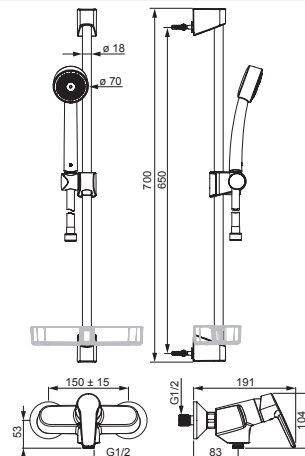
I (ISO 3822) Oras lab.

50 - 1000 kPa

0.27 l/s (300 kPa)

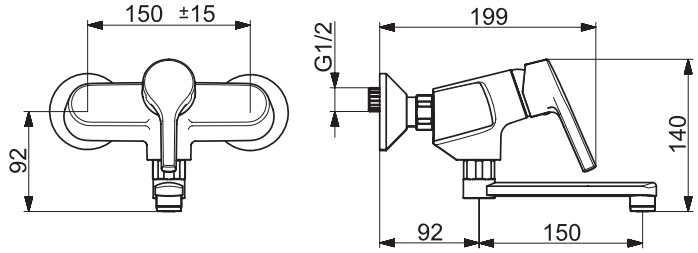
165 kPa (0.2 l/s)

max. +80°C



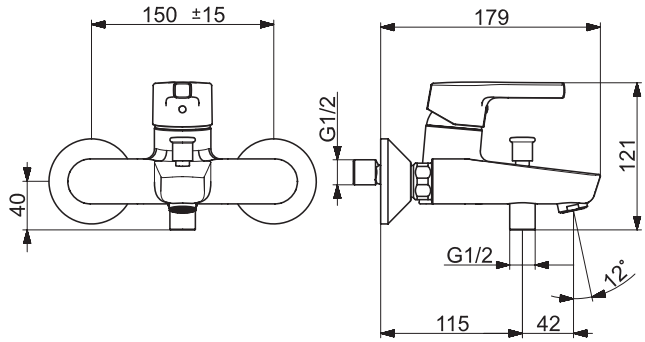
### 3915HY

EN 817  
 I (ISO 3822) Oras lab.  
 50 - 1000 kPa  
 0.23 l/s (300 kPa)  
 230 kPa (0.2 l/s)  
 max. +80°C



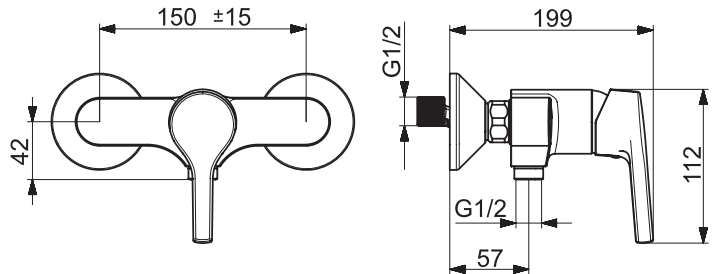
### 3940HY

EN 817  
 II (ISO 3822) Oras lab.  
 50 - 1000 kPa  
 0.33 l/s (300 kPa)  
 165 kPa (0.2 l/s)  
 300 kPa (0.3 l/s)  
 max. +80°C



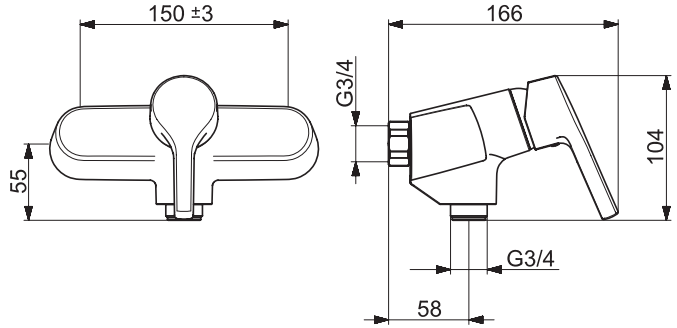
### 3963HY

EN 817  
 50 - 1000 kPa  
 0.27 l/s (300 kPa)  
 165 kPa (0.2 l/s)  
 max. +80°C



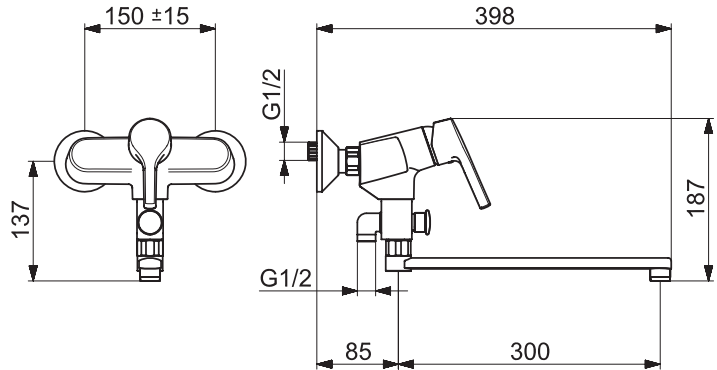
### 3970H

EN 817  
 I (ISO 3822) Oras lab.  
 50 - 1000 kPa  
 0.27 l/s (300 kPa)  
 165 kPa (0.2 l/s)  
 max. +80°C



### 3942HY

EN 817  
 I (ISO 3822) Oras lab.  
 50- 1000 kPa  
 0.23 l/s (300 kPa)  
 230 kPa (0.2 l/s)  
 max. +80°C



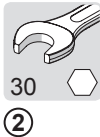
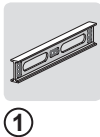
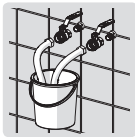
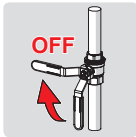
## Installation

CZ Montáž  
DE Montage  
DK Installation  
EE Paigaldus  
ES Montaje

FI Asennus  
FR Installation  
IT Montaggio  
LT Montavimas  
LV Montāža

NL Installatie  
NO Montering  
PL Instalacja  
RO Instalare  
RU Установка

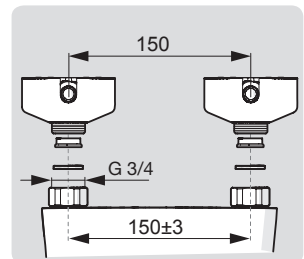
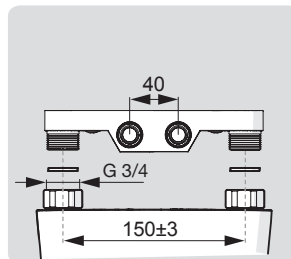
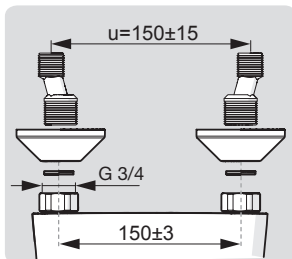
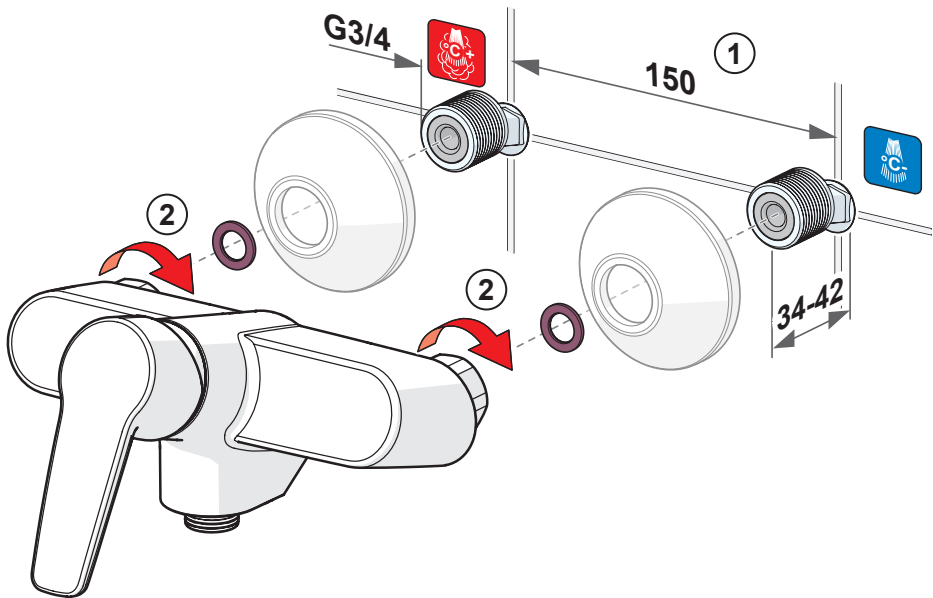
SE Installation  
SK Inštalácia  
UA Встановлення



①

②

max.  
1600 kPa



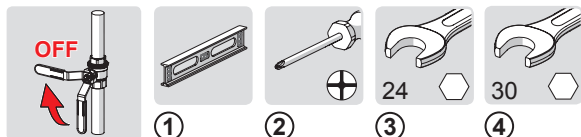
# Installation

CZ Montáž  
DE Montage  
DK Installation  
EE Paigaldus  
ES Montaje

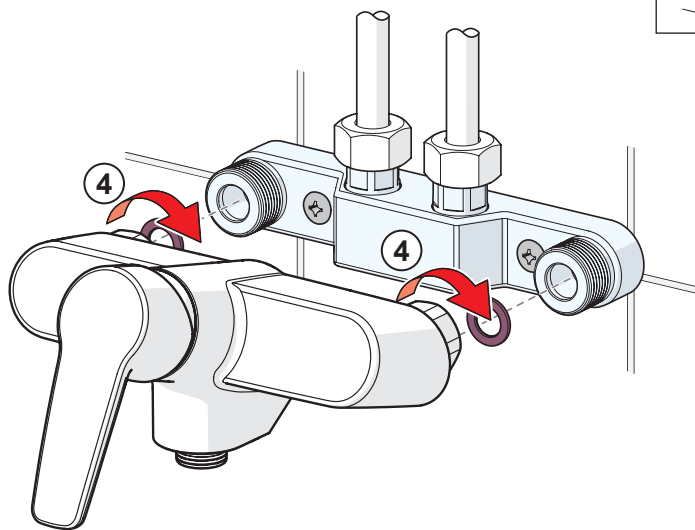
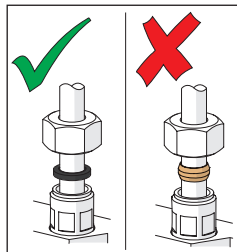
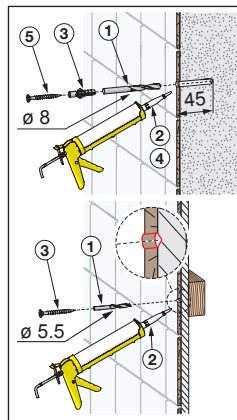
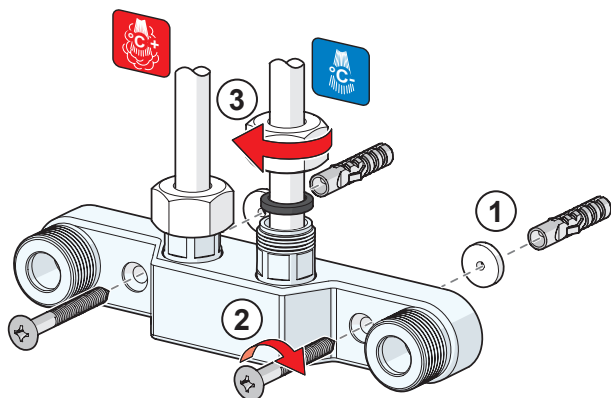
FI Asennus  
FR Installation  
IT Montaggio  
LT Montavimas  
LV Montāža

NL Installatie  
NO Montering  
PL Instalacja  
RO Instalare  
RU Установка

SE Installation  
SK Inštalácia  
UA Встановлення



3990



## Installation

CZ Montáž

DE Montage

DK Installation

EE Paigaldus

ES Montaje

FI Asennus

FR Installation

IT Montaggio

LT Montavimas

LV Montāža

NL Installatie

NO Montering

PL Instalacja

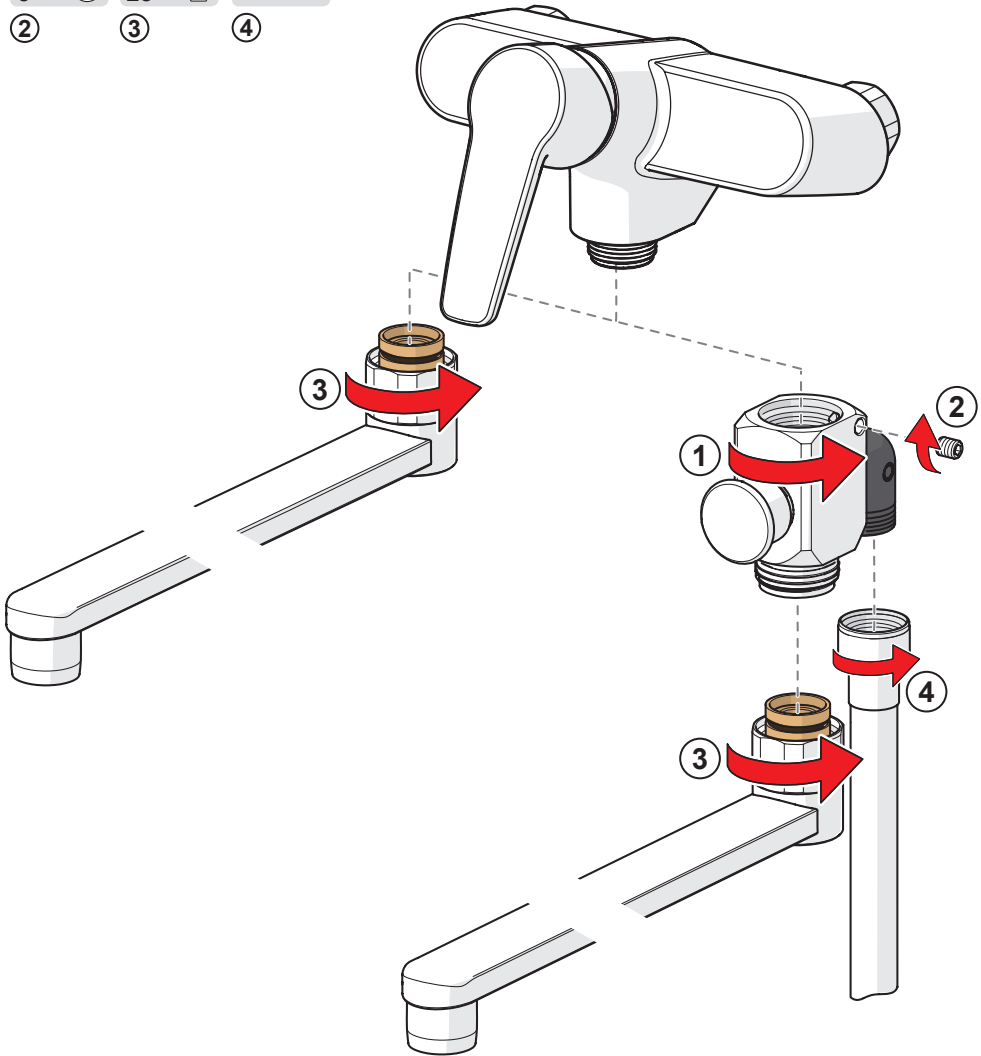
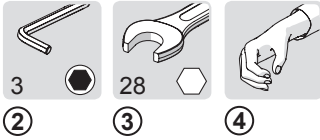
RO Instalare

RU Установка

SE Installation

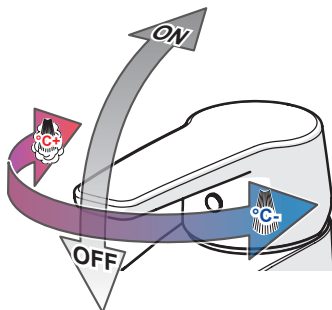
SK Inštalácia

UA Встановлення



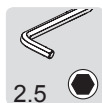
## Operation

<b>CZ</b> Funkce	<b>FI</b> Toiminta	<b>NL</b> Bediening	<b>SE</b> Funktion
<b>DE</b> Funktion	<b>FR</b> Utilisation	<b>NO</b> Funksjon	<b>SK</b> Prevádzka
<b>DK</b> Betjening	<b>IT</b> Funzionamento	<b>PL</b> Działanie	<b>UA</b> Принцип дії
<b>EE</b> Toimimine	<b>LT</b> Veikimo principas	<b>RO</b> Funcționare	
<b>ES</b> Servicio	<b>LV</b> Darbības princips	<b>RU</b> Принцип действия	

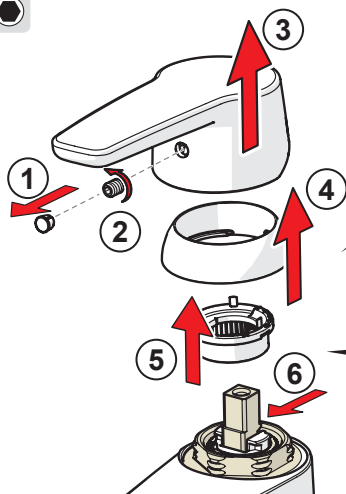


## Limiting the flow rate

<b>CZ</b> Omezení průtoku	<b>LV</b> Ūdens plūsmas ierobežošana
<b>DE</b> Bergrenzung der Durchflußmenge	<b>NL</b> Begrenzing van de doorstroomhoeveelheid
<b>DK</b> Begrænsning af vandmængden	<b>NO</b> Begrensning av vannmengde
<b>EE</b> Vooluhulga piiramine	<b>PL</b> Ograniczenie wielkości strumienia
<b>ES</b> Limitación de la tasa de flujo	<b>RO</b> Limitarea debitului
<b>FI</b> Virtaaman rajoitus	<b>RU</b> Регулирование потока
<b>FR</b> Limitation du débit	<b>SE</b> Flödesbegränsning
<b>IT</b> Limitazione della portata	<b>SK</b> Obmedzenie prietoku
<b>LT</b> Vandens srovės reguliavimas	<b>UA</b> Регулювання потоку



2.5  
② ⑥



## Limiting temperature

**CZ** Omezení teploty vody

**DE** Temperaturbegrenzung

**DK** Forindstilling af vandets max. temperatur

**EE** Temperatuuri piiramine seadeosast

**ES** Limitación de la temperatura

**FI** Lämpötilan rajoitus

**FR** Limitation de la température

**IT** Limitazione della temperatura

**LT** Temperatūros apribojimas

**LV** Karstā ūdens temperatūras ierobežošana

**NL** Perlator vervangent

**NO** Begrenzing temperatur

**PL** Ograniczenie temperatury

**RO** Limitarea temperaturii

**RU** Ограничение температуры в регулирующем блоке

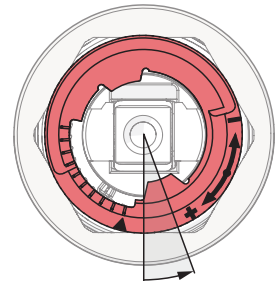
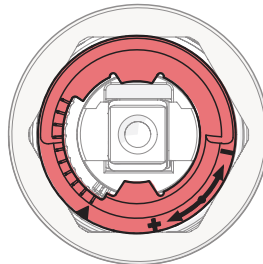
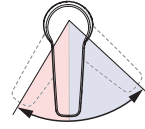
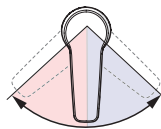
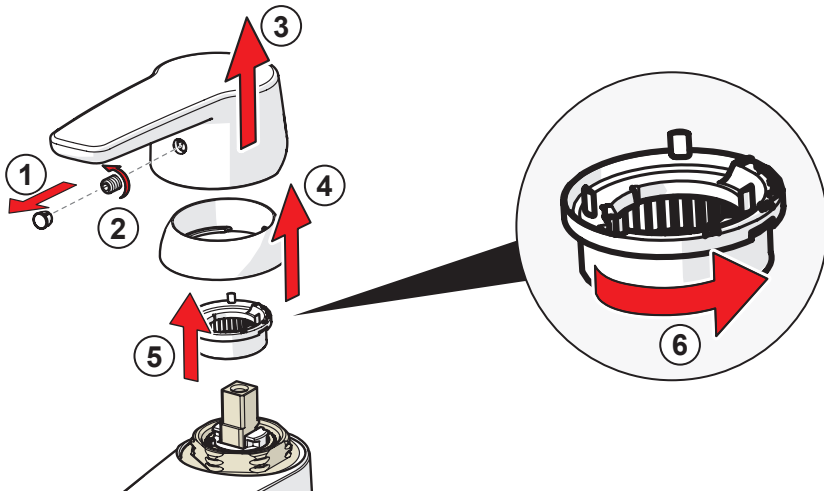
**SE** Begränsning av vattnets max. temperatur

**SK** Obmedzenie teploty

**UA** Обмеження температури в регулюючому блоці



②





## To change the cartridge

**CZ** Výměna kartuše

**DE** Ein- und Ausbau der Kartusche

**DK** Udsiftingning af reguleringskassette (unit)

**EE** Seadeosa vahetus

**ES** Montaje del cartucho

**FI** Säätöosan vaihto

**FR** Montage et démontage de la cartouche

**IT** Montaggio della cartuccia

**LT** Valdanciosios kasetės pakeitimas

**LV** Regulēšanas mehānisma kasetes maiņa

**NL** Vervangen van het keramische binnenwerk

**NO** Skifting av kassett

**PL** Wymiana modułu sterującego

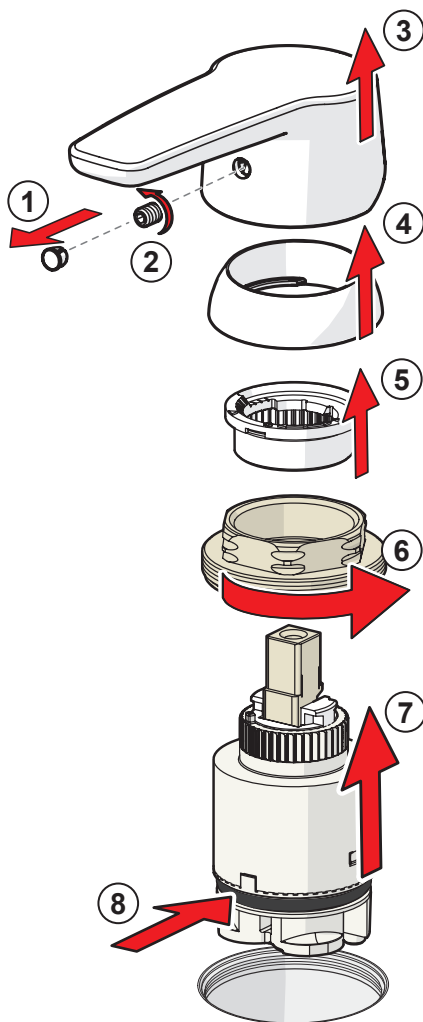
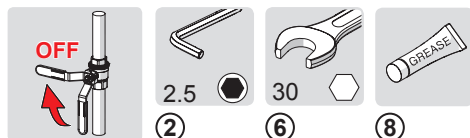
**RO** Înlocuirea cartușului

**RU** Замена регулировочного блока

**SE** Byte av kassett

**SK** Výměna kartuše

**UA** Заміна регульовального блоку



## Changing the diverter

**CZ** Výměna přepínače

**DE** Wartung des Umstellers

**DK** Udskiftning af omskifter

**EE** Suundvahetaja vahetamine

**ES** Cambiar la inversor

**FI** Vaihtimen vaihto

**FR** Changement de l'inverseur

**IT** Sostituzione della deviatore

**LT** Perjungiklio pakeitimas

**LV** Trīseju vārsts maiņa

**NL** Omsteller vervangen

**NO** Bytting av omkaster

**PL** Wymiana przełącznika

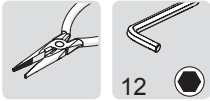
**RO** Înlocuirea divertorului

**RU** Замена переключателя

**SE** Byte av omkastare

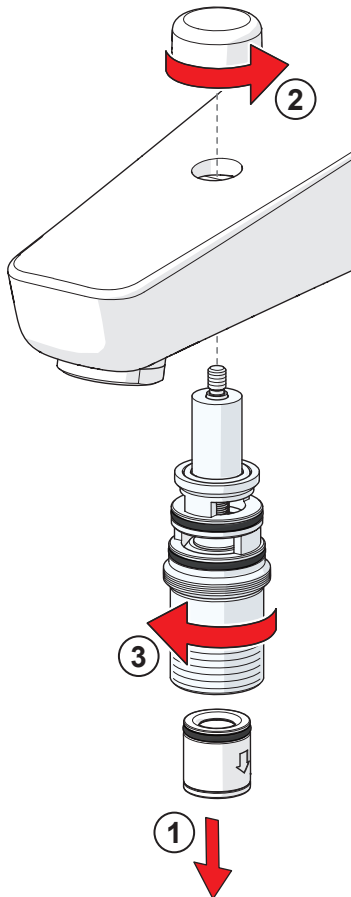
**SK** Výměna prepínača

**UA** Заміна перемикача



①

③



## Cleaning the faucet

**CZ** Čištění baterie

**DE** Reinigung der Armatur

**DK** Rengøring af armaturet

**EE** Puhastamine

**ES** Limpieza de la grifería

**FI** Puhdistus

**FR** Nettoyage du robinet

**IT** Pulizia della rubinetteria

**LT** Maišytuvo valymas

**LV** Krāna tīrīšana

**NL** Reinigen van de kraan

**NO** Rengjøring av kranen

**PL** Czyszczenie baterii

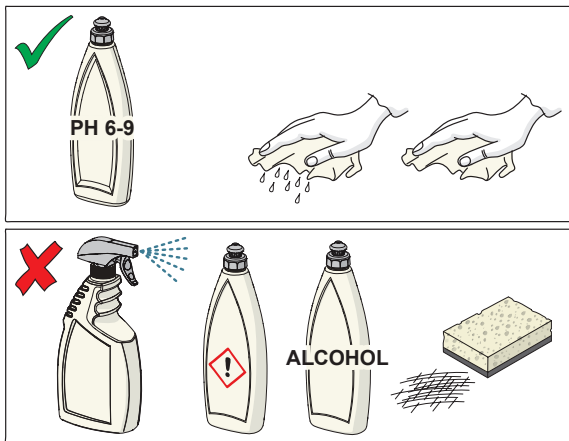
**RO** Curățire

**RU** Чистка смесителя

**SE** Rengöring av blandarna

**SK** Čistenie vodovodnej batérie

**UA** Чищення змішувача



## Cleaning/changing the aerator

**CZ** Čištění/Výměna perlátoru

**DE** Reinigung/Wechseln des Luftsprudlers

**DK** Rensning/Udskiftning af perlator

**EE** Õhusti puhastamine/vahetamine

**ES** Limpieza/Cambiar el aireador

**FI** Poresuuttimen puhdistaminen/vaihtaminen

**FR** Nettoyage/Changement de l'aérateur

**IT** Pulizia/Sostituzione dell'aeratore

**LT** Aeratoriaus valymas ir pakeitimas

**LV** Aeratora tīrīšana/maiņa

**NL** Reinigen/veranderen van de perlator

**NO** Rensing/Bytting av strålesamler

**PL** Czyszczenie/Wymiana perlatora

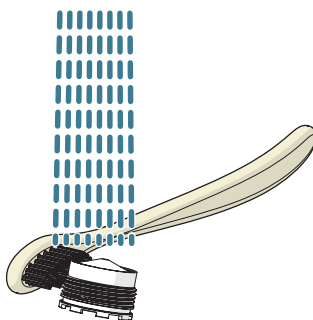
**RO** Curățirea/Înlocuirea aeratorului

**RU** Очистка и замена аэратора

**SE** Rengöring/Byte av strålsamlare

**SK** Čistenie/Výměna perlátora

**UA** Чищення та заміна аератора



## Spare parts

**CZ** Náhradní díly

**DE** Ersatzteile

**DK** Reservedele

**EE** Varuosad

**ES** Piezas de recambio

**FI** Varaosat

**FR** Pièces détachées

**IT** Pezzi di ricambio

**LT** Atsarginės dalys

**LV** Rezerves daļas

**NL** Reserve-  
onderdelen

**NO** Reservedeler

**PL** Części zamienne

**RO** Piese de schimb

**RU** Запасные части

**SE** Reservdelar

**SK** Náhradné diely

**UA** Запасні частини

**3915Y, 3937, 3937Y, 3942,  
3942Y, 3945Y, 3960, 3960Y,  
3966Y, 3970, 3970Y, 3972Y**

**1** 1000801V

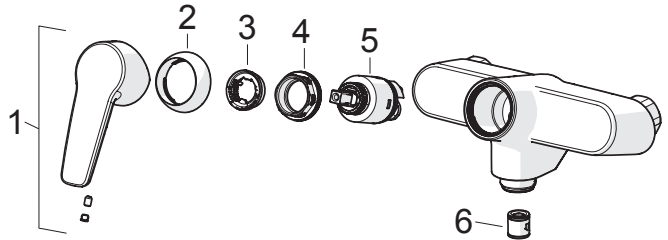
**2** 601967V

**3** 601973V

**4** 601968V

**5** 601969V

**6** 601989V



**3940, 3940Y, 3951Y**

**1** 1000801V

**2** 601967V

**3** 601973V

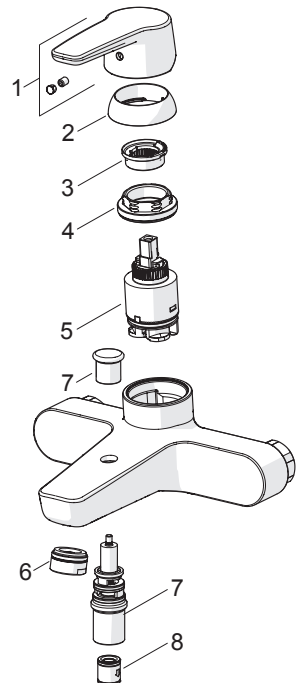
**4** 601968V

**5** 601969V

**6** 602104V

**7** 602103V

**8** 601989V

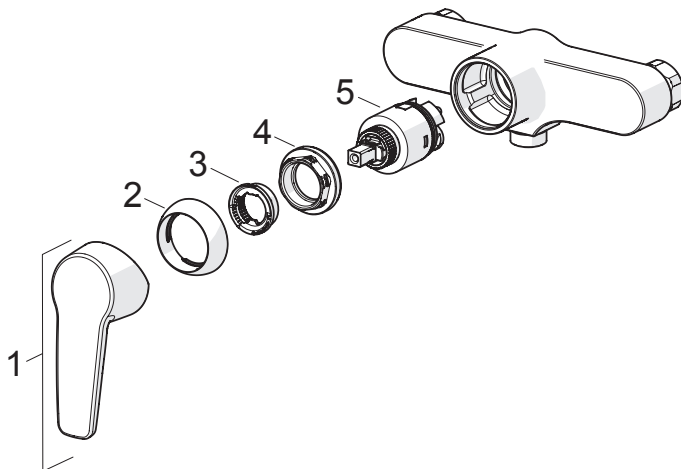


## Spare parts

<b>CZ</b> Náhradní díly	<b>FI</b> Varaosat	<b>NL</b> Reserve- onderdelen	<b>RU</b> Запасные части
<b>DE</b> Ersatzteile	<b>FR</b> Pièces détachées	<b>NO</b> Reservedeler	<b>SE</b> Reservdelar
<b>DK</b> Reservedele	<b>IT</b> Pezzi di ricambio	<b>PL</b> Części zamienne	<b>SK</b> Náhradné diely
<b>EE</b> Varuosad	<b>LT</b> Atsarginės dalys	<b>RO</b> Piese de schimb	<b>UA</b> Запасні частини
<b>ES</b> Piezas de recambio	<b>LV</b> Rezerves daļas		

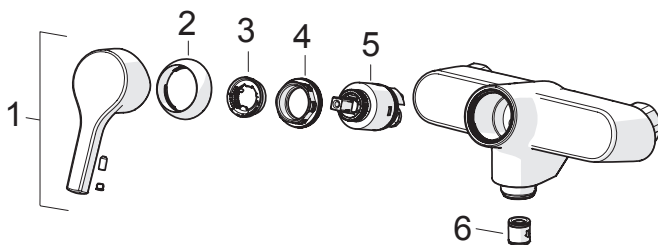
### 3963Y

- 1 1000801V
- 2 601967V
- 3 601973V
- 4 601968V
- 5 601969V



### 3915HY, 3942HY, 3970H

- 1 1005671V
- 2 601967V
- 3 601973V
- 4 601968V
- 5 601969V
- 6 601989V



## Spare parts

**CZ** Náhradní díly

**DE** Ersatzteile

**DK** Reservedele

**EE** Varuosad

**ES** Piezas de recambio

**FI** Varaosat

**FR** Pièces détachées

**IT** Pezzi di ricambio

**LT** Atsarginės dalys

**LV** Rezerves daļas

**NL** Reserve-  
onderdelen

**NO** Reservedeler

**PL** Części zamienne

**RO** Piese de schimb

**RU** Запасные части

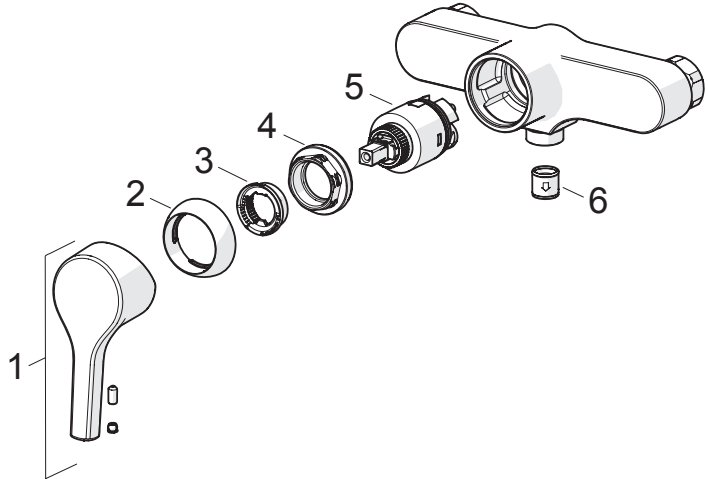
**SE** Reservdelar

**SK** Náhradné diely

**UA** Запасні частини

### 3963HY

- 1 1005671V
- 2 601967V
- 3 601973V
- 4 601968V
- 5 601969V
- 6 601989V



### 3940HY

- 1 1005671V
- 2 601967V
- 3 601973V
- 4 601968V
- 5 601969V
- 6 602104V
- 7 602103V
- 8 601989V

