

#### 4. СВИДЕТЕЛЬСТВО О ПРИЕМКЕ.

Стеллаж СТ-2 соответствует требованиям ГОСТ 16371-93 и признан годным для эксплуатации.

Комплектовщик \_\_\_\_\_


ОТК \_\_\_\_\_

Дата \_\_\_\_\_

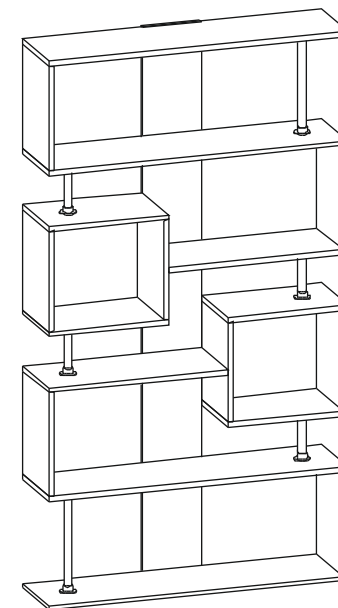
#### ВНИМАНИЕ!:

Предприятие-изготовитель оставляет за собой право проводить конструктивные изменения, связанные с внедрением новых материалов и технологий, направленных на повышение качества и долговечности изделий.

#### 5. КОМПЛЕКТНОСТЬ ПОСТАВКИ.

Винтовая стяжка	№ Дет.	Наименование	Размеры	Кол-во	
	1	Основание	988 x 252	1	
	2	Полка	988 x 252	2	
	3	Крышка	988 x 252	1	
	4	Полка средняя	592 x 252	2	
Опора	5	Горизонт короба	396 x 252	2	
	6	Горизонт короба	396 x 252	2	
	7	Боковина	340 x 252	4	
	8	Боковина короба	328 x 252	2	
Уголок монтажный	9	Боковина короба	328 x 252	2	
	10	Задняя планка	196 x 1796	1	
		Фурнитура, метизы			
	Поз.	Наименование	Ед.изм.	Кол-во	
	А	Винтовая стяжка	шт.	45	
	Б	Опора	шт.	4	
	В	Штангодержатель	шт.	12	
	Штангодержатель	Г	Труба хром 340	шт.	2
		Д	Труба хром 168	шт.	4
		Е	Шуруп 3,5x16	шт.	37
Ж		Шуруп 4x16	шт.	3	
З		Шуруп 4x25	шт.	5	
И		Шуруп 4x40	шт.	2	
Ключ шестигранный		К	Монтажный уголок	шт.	1
	Л	Дюбель	шт.	1	
	М	Заглушка для винтовой стяжки	шт.	45	
	Н	Ключ шестигранный 3мм	шт.	1	
	О	Ключ шестигранный 4мм	шт.	1	

## Стеллаж СТ-2 (1810 x 988 x 268) ПАСПОРТ



#### 1. ТРАНСПОРТИРОВКА, ХРАНЕНИЕ ЭКСПЛУАТАЦИЯ И УХОД ЗА МЕБЕЛЬЮ.

Изделие допускается транспортировать в упаковке предприятия-изготовителя любым видом транспорта при условии надежной защиты от механических повреждений и влаги (атмосферных осадков и т.д.)

Не допускается воздействие влаги. Изделие должно храниться и эксплуатироваться в сухих и теплых помещениях. Не рекомендуется устанавливать изделие около источников тепла.

Удаление пыли с поверхности изделия следует производить мягкой тканью с использованием специальных составов по уходу за мебелью.

#### 2. ГАРАНТИИ ИЗГОТОВИТЕЛЯ

Предприятие - изготовитель гарантирует соответствие **Стеллажа СТ-2** требованиям **ГОСТ 16371-93** и **ГО-27575562-01-2015** при соблюдении правил транспортировки, хранения и эксплуатации.

Гарантийный срок эксплуатации 24 месяца с момента приобретения. Срок службы изделия 5 лет.

Предприятие-изготовитель не несет ответственности за недостатки изделия, появившиеся в результате несоблюдения Покупателем правил эксплуатации, сборки, транспортировки и ухода за мебелью.

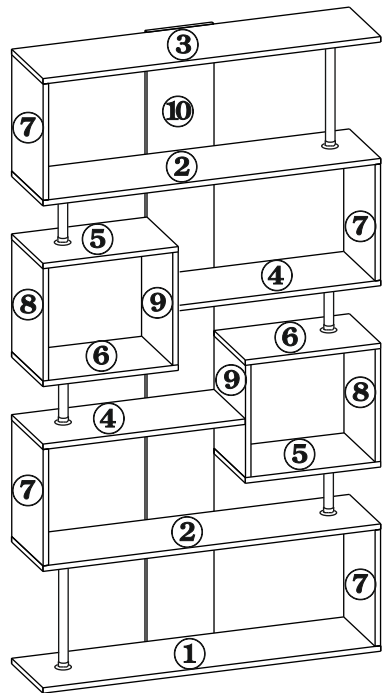
### 3.УКАЗАНИЯ ПО СБОРКЕ СТЕЛЛАЖА СТ-2.

Сборку изделия рекомендуем доверить специалисту. В случае самостоятельной сборки строго следуйте указаниям настоящей инструкции.

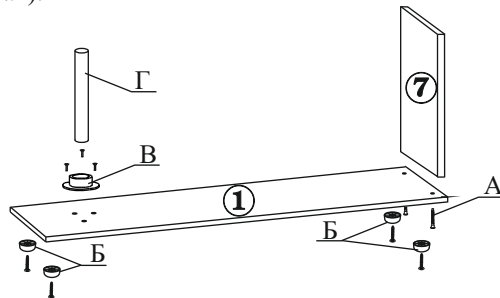
Предприятие-изготовитель не несет ответственность за повреждения изделия, произошедшие во время сборки.

Для сборки изделия необходим следующий инструмент: крестовая отвертка, ключ-шестигранник 4мм (входит в комплект изделия).

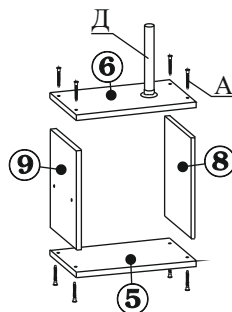
Для крепления стеллажа к стене, потребуется ударная дрель и сверло диаметром 6 мм с победитовой напайкой.



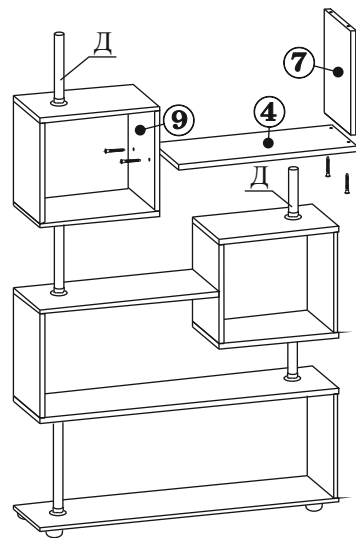
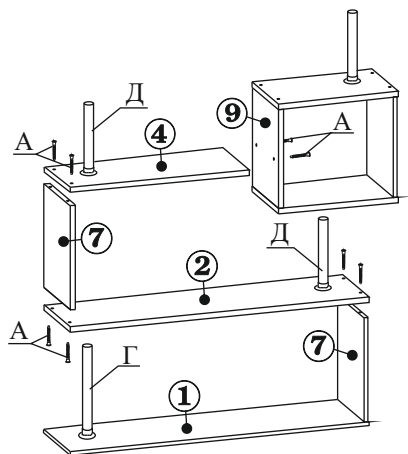
3.1. На детали №1, №2, №3, №4, №5 и №6 с помощью шурупов (поз. Е) установите штангодержатели (поз.В). Снизу на основании (дет.№1), с помощью шурупов (поз.З) установите опоры (поз.Б). Винтовой стяжкой (поз.А), закрепите деталь №7. В штангодержатель установите трубу (поз.Г), и зафиксируйте ее стопорным винтом расположенном в штангодержателе с помощью ключа (поз.Л).



3.2. Из деталей №5, №6, №8 и №9, при помощи винтовой стяжки (поз.А), соберите два короба. На деталь №6 установите трубу (поз.Д).

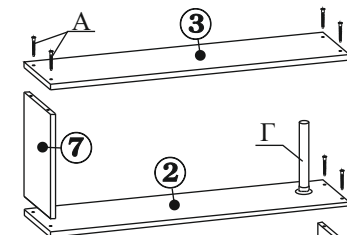


3.3. Установите полку (дет.№2). Следите чтобы труба вошла в штангодержатель. На деталь №2, установите трубу (поз.Д) и деталь №7. К детали №7 присоедините среднюю полку (дет.№4). К полученной конструкции присоедините короб, закрепив его винтовой стяжкой (поз.А) к детали №4, через деталь №9. Зафиксируйте трубы в штангодержателях.

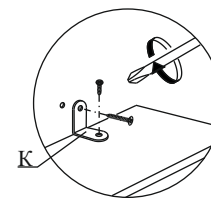
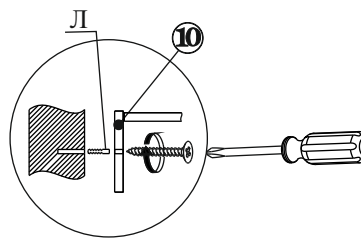
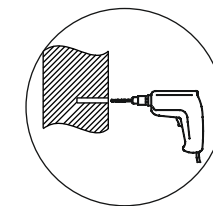
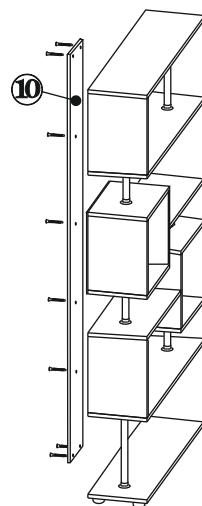
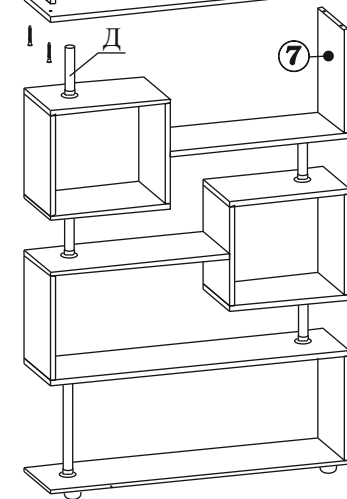


3.4. Аналогичным образом присоедините и закрепите второй короб. Следите чтобы трубы входили в штангодержатели и не забывайте фиксировать их стопорными винтами.

3.5. Присоедините и закрепите последовательно оставшиеся детали №2, №7 и №3, а так же трубу (поз.Г).



3.6. Стыльной стороны стеллажа, установите и закрепите винтовой стяжкой заднюю планку (дет.№10).



3.6. Разметьте и просверлите отверстие в стене, забейте дюбель. Закрепите стеллаж к стене шурупом 4x40 сквозь деталь №10 предварительно просверлив в ней отверстие 5мм или с помощью монтажного уголка.

3.8. Закройте головки винтовых стяжек декоративными заглушками.

**Изделие готово к эксплуатации.**