

# Теплица «Благо Стелла Лайт»

Каркас теплицы под сотовый поликарбонат



**Внимание!** Перед сборкой и эксплуатацией изделия внимательно ознакомьтесь с данной инструкцией!



**Производитель:**

Завод «Новые Промышленные Технологии»  
606440, Нижегородская обл., г. Бор, ул. Островского, д. 14 А

**Отдел обслуживания покупателей:** +7 (831) 277-99-19

603002, Нижний Новгород, ул. Марата, 15

**Отдел оптовых продаж:** +7 (495) 532-54-35

г. Москва, ул. Ижорская 15/16, стр. 1

Электронная почта для претензий и пожеланий: [info@t-bлаго.ru](mailto:info@t-bлаго.ru)

Сайты: [www.t-bлаго.ru](http://www.t-bлаго.ru); [www.zavod-npt.ru](http://www.zavod-npt.ru)

## **Инструкция по применению и гарантийные обязательства**

Теплица «Благо Стойкая» предназначена для создания микроклимата, благоприятного для выращивания садово-огородных культур на приусадебных и дачных участках. Площадь укрываемого грунта составляет 12м<sup>2</sup>, высота установленной теплицы – 2,45м. При применении модуль-вставки на 2м (удлинителя теплицы)\* эта площадь может быть увеличена на 6м<sup>2</sup> (3×2м). Допускается применение нескольких удлинителей на один каркас теплицы.

Теплица состоит из каркаса и покрытия. Каркас теплицы изготовлен из стального оцинкованного профиля 20х20мм. Каркас собирается с помощью винтовых соединений М4 и М5, а также шурупов-саморезов.

Наличие фундамента для теплицы не обязательно – теплица устанавливается закапыванием опор-грунтозацепов на глубину около 25см. Каркас теплицы можно крепить к деревянному брусу размером 3×4м. для придания теплице дополнительной устойчивости (брус можно расположить по внешнему или внутреннему контуру теплицы).

В качестве покрытия теплицы предусматривается листовая сотовый поликарбонат (СПК)\* толщиной 4-6мм. Для покрытия каркаса теплицы необходимо три листа СПК размерами 2,1×6м: два листа на боковую поверхность каркаса (тоннель) и один лист на торцы теплицы. При применении удлинителей потребуется дополнительно приобрести покрытие теплицы (по одному листу СПК\* размерами 2,1×6м на каждый комплект удлинителя - 2м).

1. Сборку теплицы необходимо осуществлять в соответствии с настоящей инструкцией. Нарушение правил сборки является основанием для снятия с производителя гарантийных обязательств. Перед началом эксплуатации теплица должна быть собрана в точном соответствии с инструкцией.

2. Очистку покрытия теплицы от пыли следует производить с использованием растворов мягкого мыла или бытовых моющих средств и тёплой воды. Для удаления грязи можно применять волосную щётку. При использовании тряпок, губок, при сухой протирке СПК повреждается защитный слой покрытия и сокращается срок его службы.

3. Покрытие теплицы на зимний период снимать не обязательно при условии ограничения снеговой нагрузки.

**Предельная нагрузка на каркас теплицы составляет 240 кг/кв.м.**

4. В случае ослабления резьбовых соединений из-за колебаний теплицы под воздействием ветра, необходимо подтянуть гайки креплений.

5. Производитель несёт ответственность за полноту комплектации каркаса теплицы, а также за собираемость теплицы в соответствии с данной инструкцией.

7. Производитель несёт ответственность за прочность теплицы при внешних атмосферных воздействиях в указанных пределах.

8. Гарантийные обязательства не распространяются на случаи:

- установки теплицы с нарушением требований инструкции;
- нарушения правил эксплуатации;
- использования теплицы не по назначению;
- наводнений, ураганов, смерчей, шквалов и других стихийных бедствий;
- противоправных действий третьих лиц.

**9. Гарантия на оцинкованный каркас теплицы составляет 2 года.**

10. Срок предъявления претензий – 24 месяца со дня покупки или со дня выпуска теплицы, если день покупки не установлен.

## **Руководство по установке теплицы**

При сборке каркаса теплицы используйте средства индивидуальной защиты для рук (например, хлопчатобумажные перчатки) с целью предупреждения получения травм. Используйте в работе только исправный инструмент, удлинители и приспособления. Будьте осторожны при использовании электроинструмента. Сборку необходимо производить на подготовленном ровном участке размером не менее площади, занимаемой собранной теплицей, в непосредственной близости от места, на котором теплица будет эксплуатироваться. Каркас должен быть установлен на ровной и твердой поверхности. При необходимости рекомендуется выполнить утрамбовывание грунта для предотвращения проседания основания теплицы в процессе ее эксплуатации.

При выборе места установки нужно обязательно выполнять следующие требования: минимальное расстояние от стенок теплицы до линий электропередачи, построек, заборов и прочих сооружений должно быть не менее двух метров. Место установки должно исключать возможность скопления и падения осадков с других объектов на конструкцию теплицы и в непосредственной близости к ней.

Сборку теплицы должны выполнять два человека с наличием следующего инструмента:

- лопата штыковая;
- шуруповёрт, набор бит с крестовой головкой, а также сверла по металлу Ø3 мм;
- ключи гаечные на 7мм, на 8мм и на 10мм;
- нож строительный, рулетка 10м, маркер;
- лестница-стремянка.

При сборке каркаса необходимо соблюдать правила техники безопасности. Категорически запрещается:

- оставлять без присмотра и закрепления собираемую конструкцию каркаса теплицы, а также комплектующие и сотовый поликарбонат;
- собирать теплицу одному человеку;
- использовать материалы каркаса и теплицы в иных целях, непредусмотренных по прямому назначению изделия.

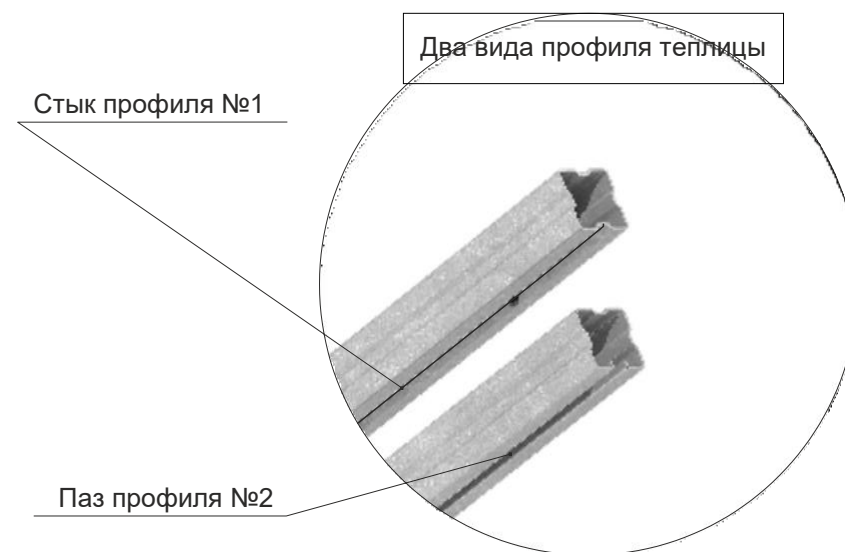
\* Листы сотового поликарбоната (СПК), а также модуль вставка 3х2м (удлинитель теплицы) приобретаются отдельно.

## Комплектация каркаса теплицы «Благо Стойкая»\*

№	Наименование детали	Длина детали	Кол-во, шт.
1	Дуга фронтонная боковая	2 045 мм	4
2	Дуга верхняя	920 мм	8
3	Дуга средняя боковая	2 045 мм	4
4	Дуга двойная боковая	2 045 мм	2
5	Дуга двойная верхняя	920 мм	2
6	Профиль верхний	1 514 мм	4
7	Профиль фронтонный средний	1 055 мм	4
8	Профиль фронтонный нижний	1 100 мм	4
9	Профиль порог	710 мм	2
10	Профиль стоечный	1 880 мм	4
11	Дверь в сборе	-	2
12	Форточка в сборе	-	2
13	Укос продольный	1 440	4
14	Профиль коньковый	2 050 мм	2
15	Соединитель дуг	120 мм	12
16	Профиль стрингерный	975 мм	24
17	Угол 120 градусов	-	6
18	Грунтозацеп фронтонный	-	4
19	Грунтозацеп дуговой	-	6
20	Стяжная лента длинная	5700 мм	5
21	Стяжная лента короткая	825 мм	5
22	Т-образный соединитель	-	12
23	Х-образный соединитель	-	18
24	Соединитель универсальный	-	8

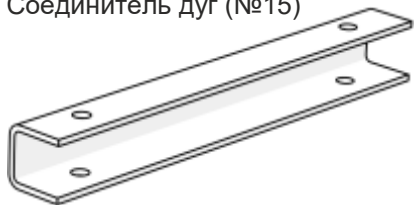
\* Завод-производитель оставляет за собой право вносить в конструкцию и комплектацию изменения, не ухудшающие эксплуатационные качества изделия.

№	Наименование детали	Длина детали	Кол-во, шт.
25	Петля накладная	-	8
26	Ручка дверная	-	2
27	Замок дверной	-	2
28	Завёртка форточная	-	4
29	Винт М4х30 потай	-	84
30	Винт М4х45 потай	-	5
31	Гайка М4	-	88
32	Винт М5х30 с плоск. головкой	-	140
33	Винт М5х45 с плоск. головкой	-	2
34	Гайка М5	-	142
35	Болт М6х80	-	6
36	Гайка М6	-	6
37	Саморез кровельный 5,5х19	-	44
38	Саморез с прессшайбой 4,2х19	-	120
39	Шайба М6	-	12

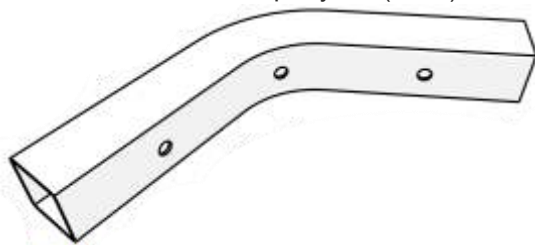


# Крепёжные и соединительные элементы, фурнитура теплицы

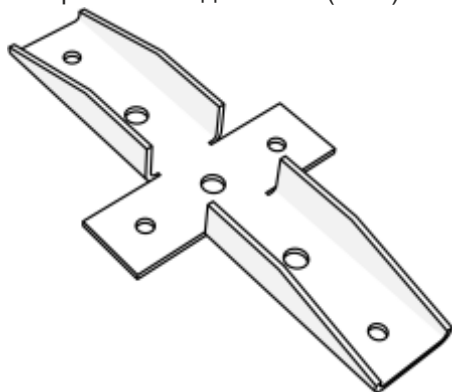
Соединитель дуг (№15)



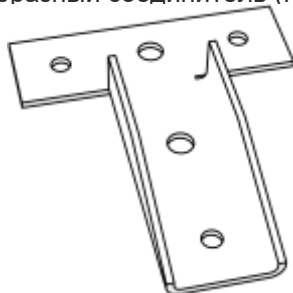
Угол 120 градусов (№17)



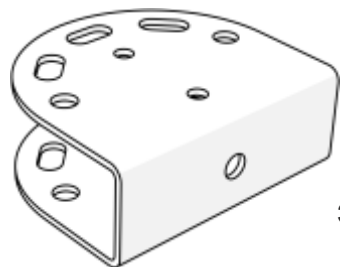
Х-образный соединитель (№23)



Т-образный соединитель (№22)



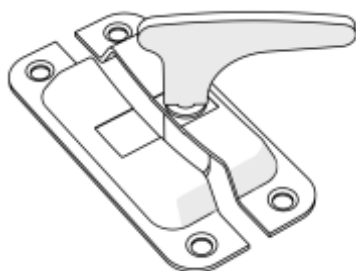
Соединитель универсальный (№24)



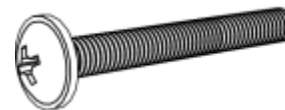
Ручка дверная (№26)



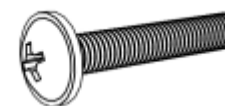
Завёртка форточная (№28)



Винт М5х45 (№33)



Винт М5х30 (№32)



Гайка М5 (№34)



Винт М4х45 (№30)



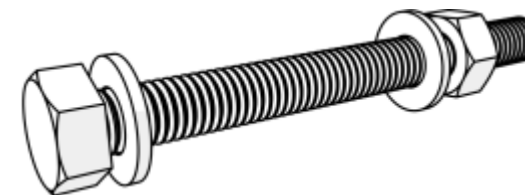
Винт М4х30 (№29)



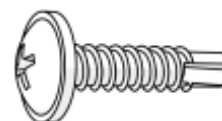
Гайка М4 (№31)



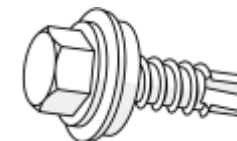
Комплект: Болт М6х80 (№35) + Гайка М6 (№36) + Шайба М6 - 2шт. (№39)



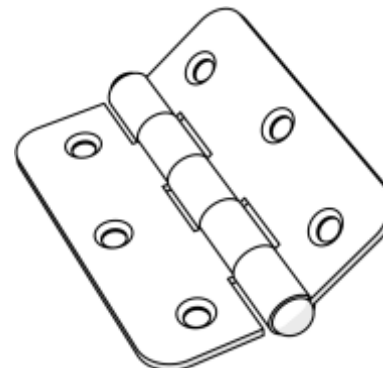
Саморез с прессшайбой 4,2х19 (№38)



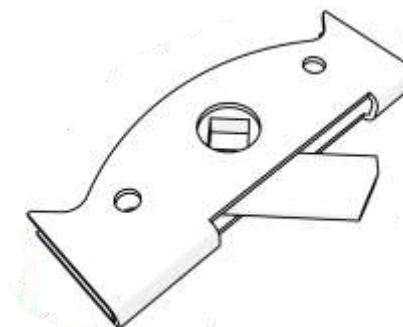
Саморез кровельный 5,5х19 (№37)



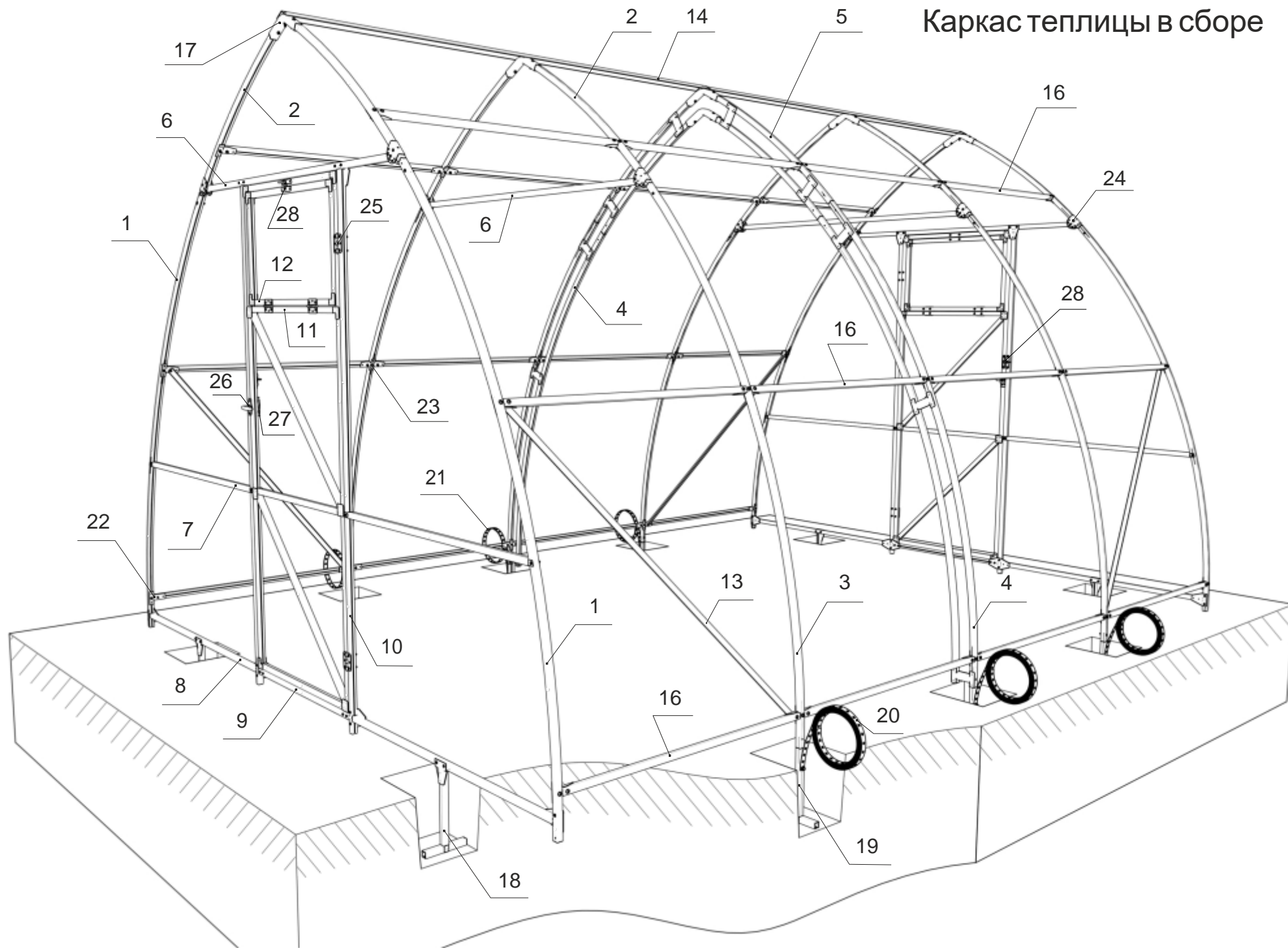
Петля накладная (№25)



Замок дверной (№27)



# Каркас теплицы в сборе

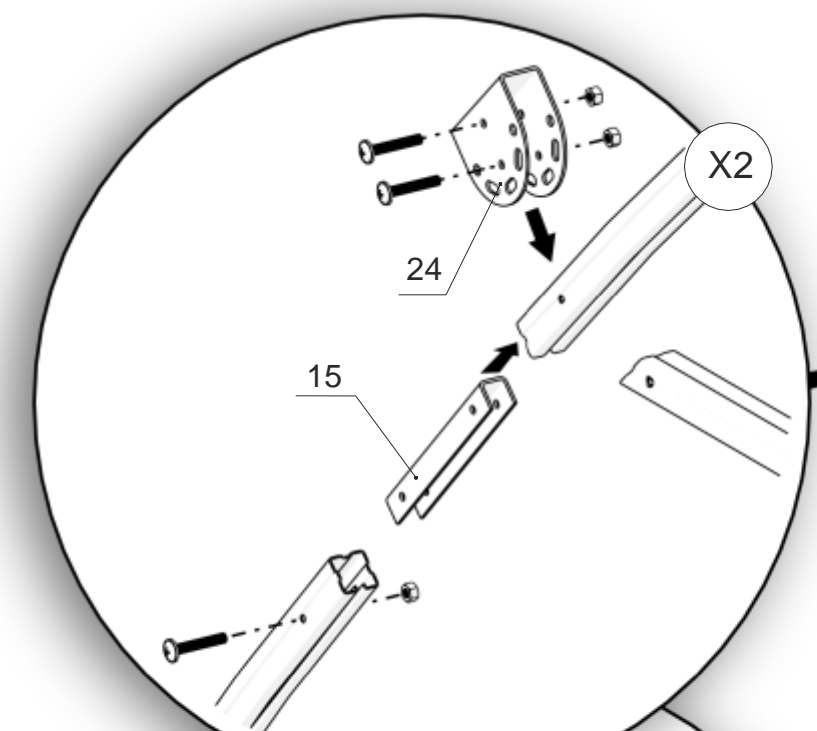




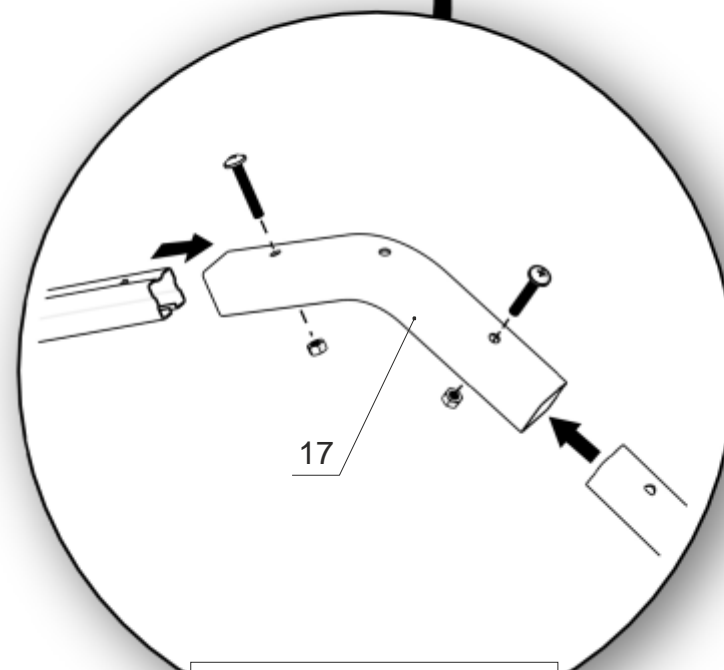
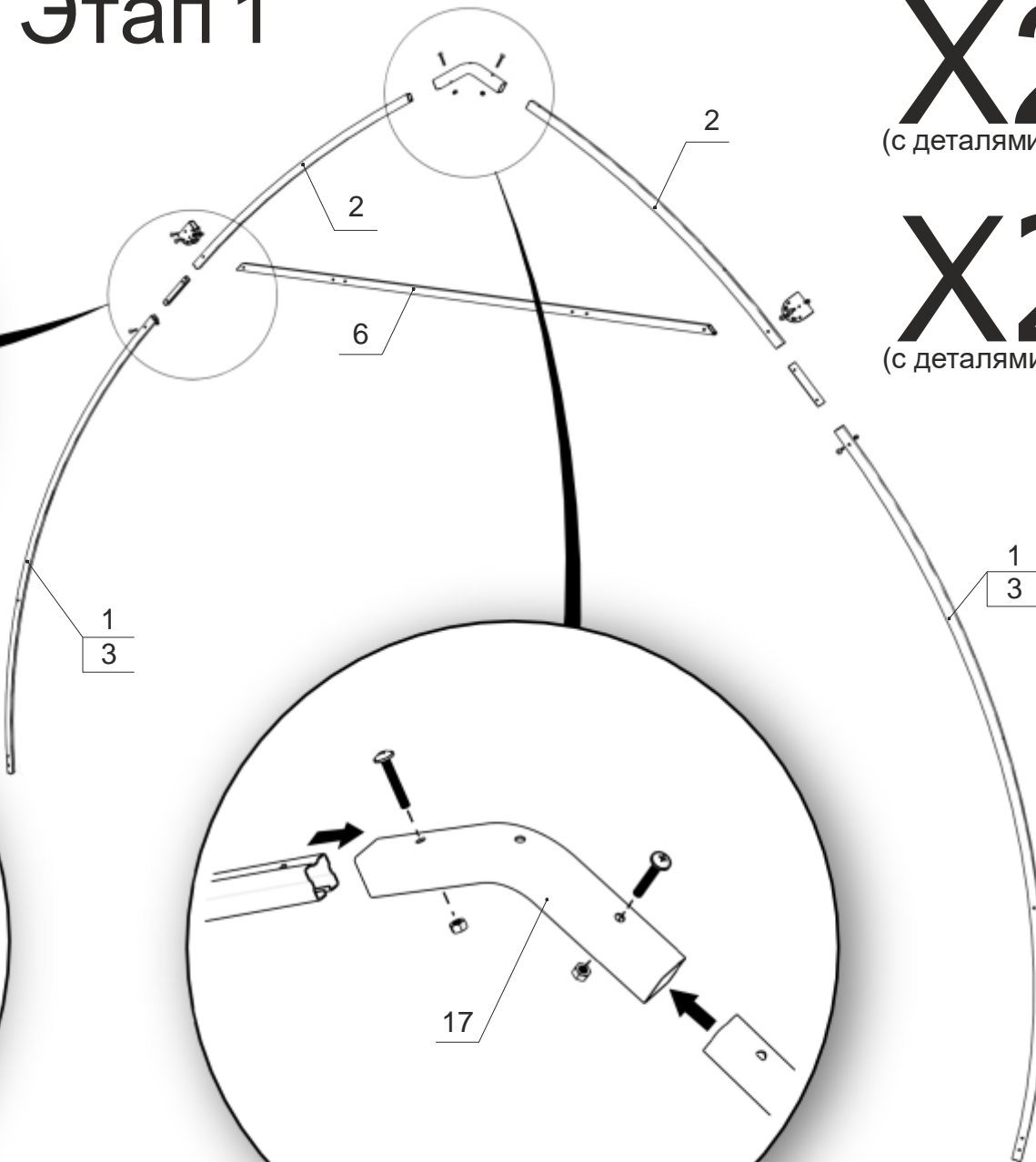
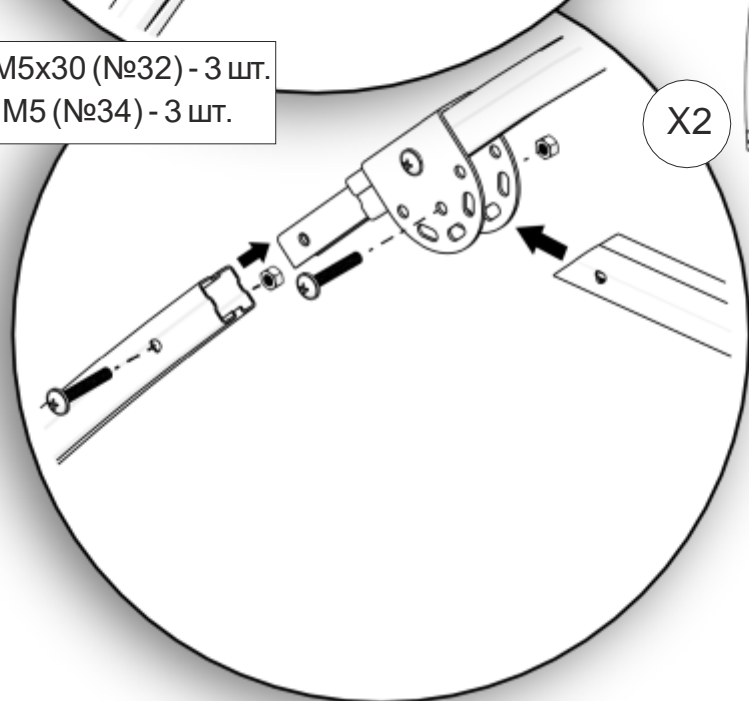
# Этап 1

X2  
(с деталями №1)

X2  
(с деталями №3)



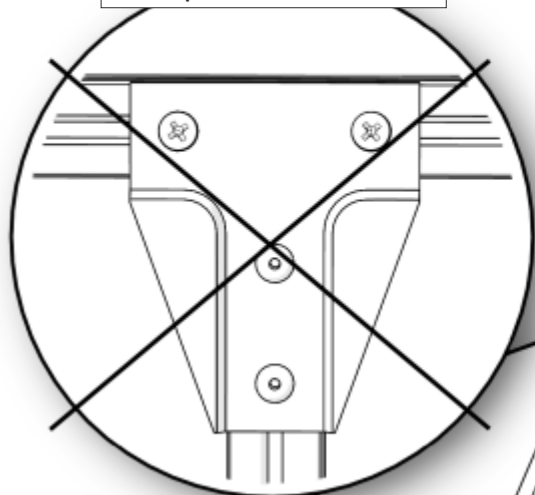
Винт М5х30 (№32) - 3 шт.  
Гайка М5 (№34) - 3 шт.



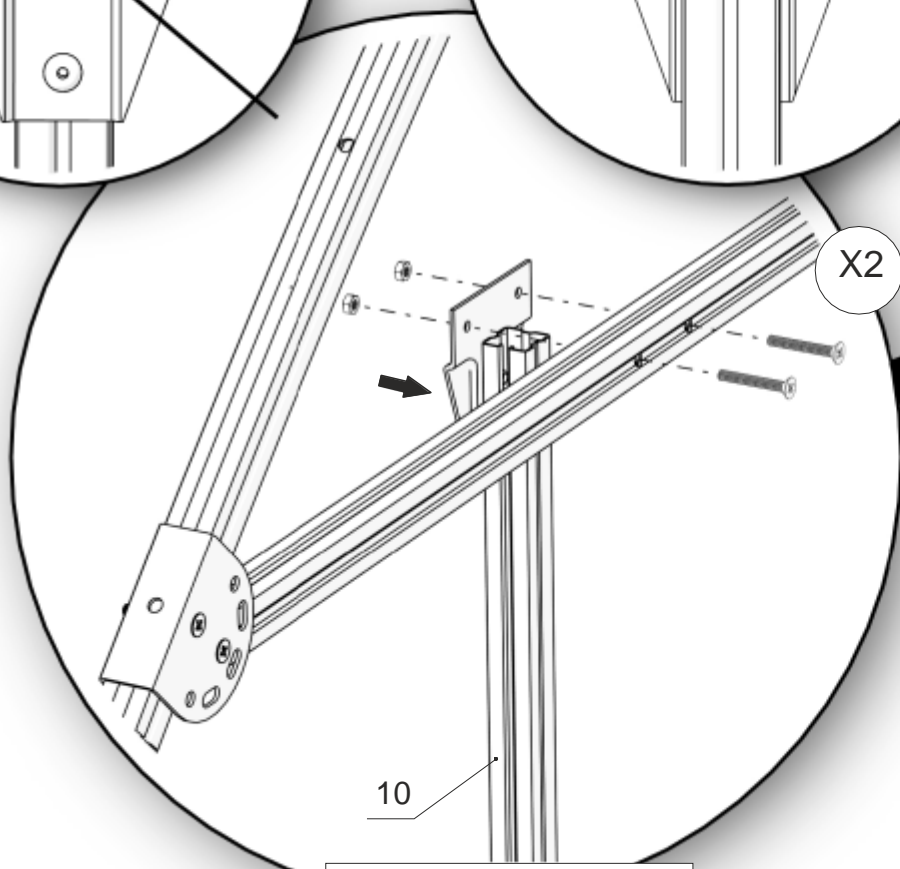
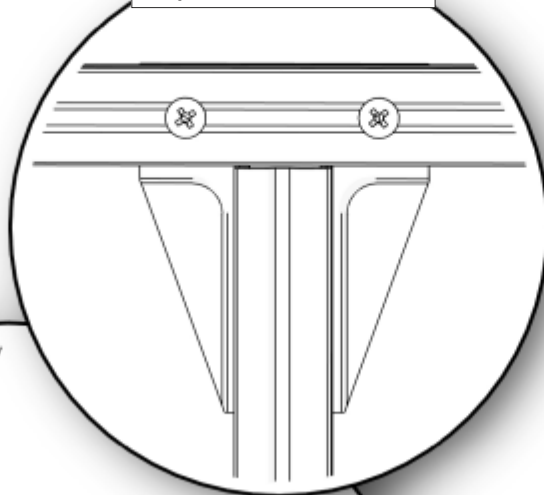
Винт М5х30 (№32) - 2 шт.  
Гайка М5 (№34) - 2 шт.

# Этап 2

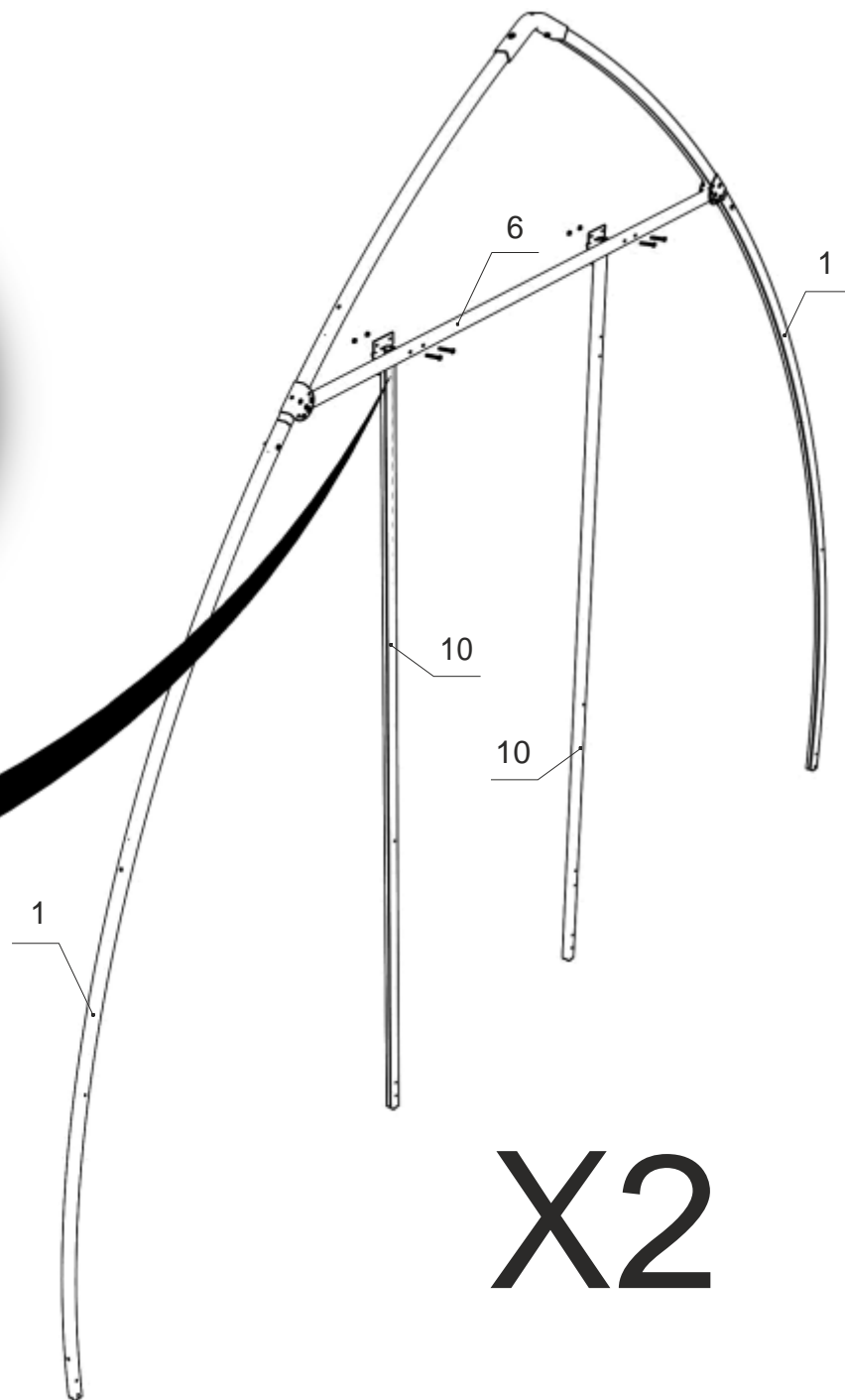
Неверное соединение



Верное соединение

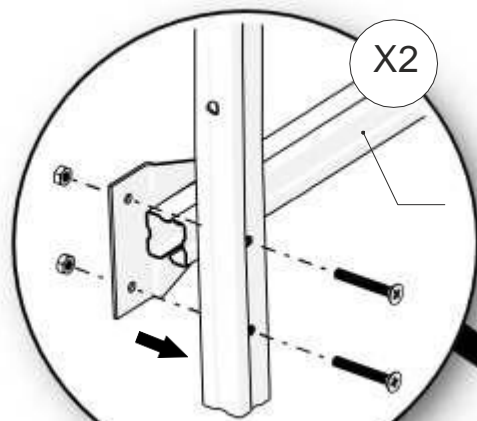


Винт М4х30 (№29) - 2 шт.  
Гайка М4 (№31) - 2 шт.

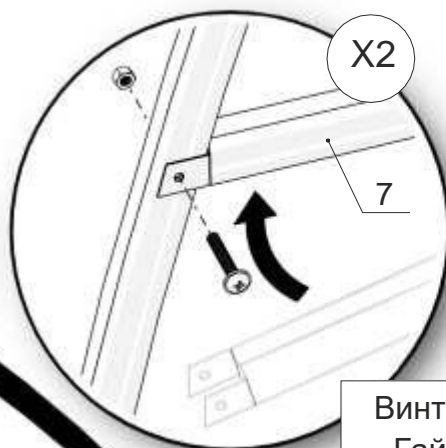


X2

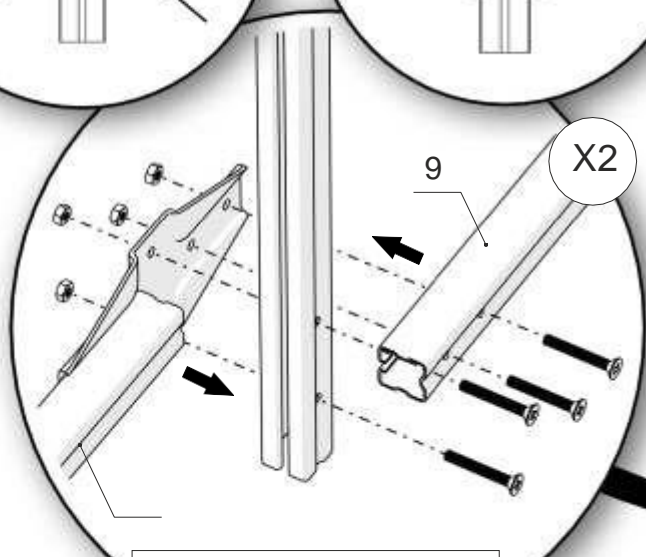
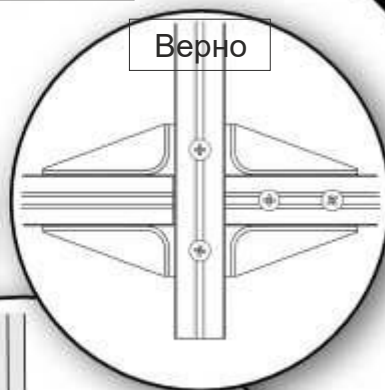
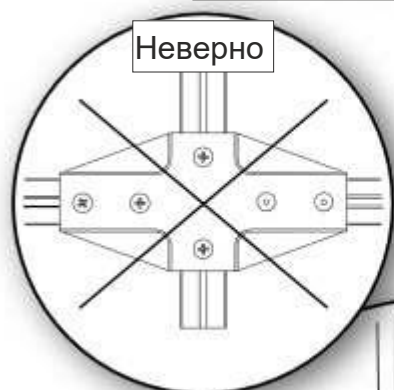
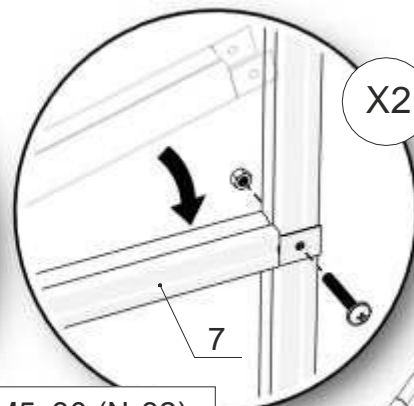
# Этап 3



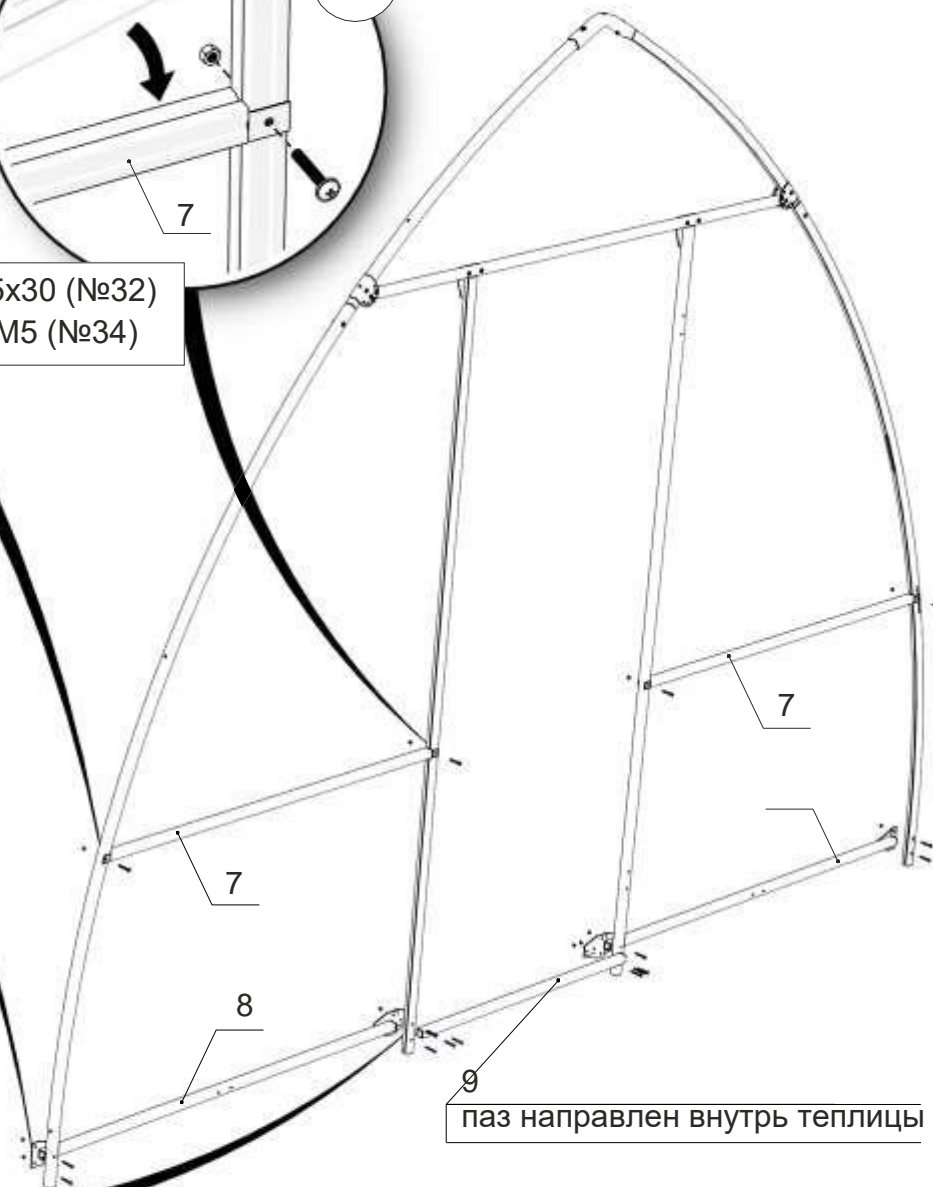
Винт М4х30 (№29) - 2 шт.  
Гайка М4 (№31) - 2 шт.



Винт М5х30 (№32)  
Гайка М5 (№34)



Винт М4х30 (№29) - 4 шт.  
Гайка М4 (№31) - 4 шт.



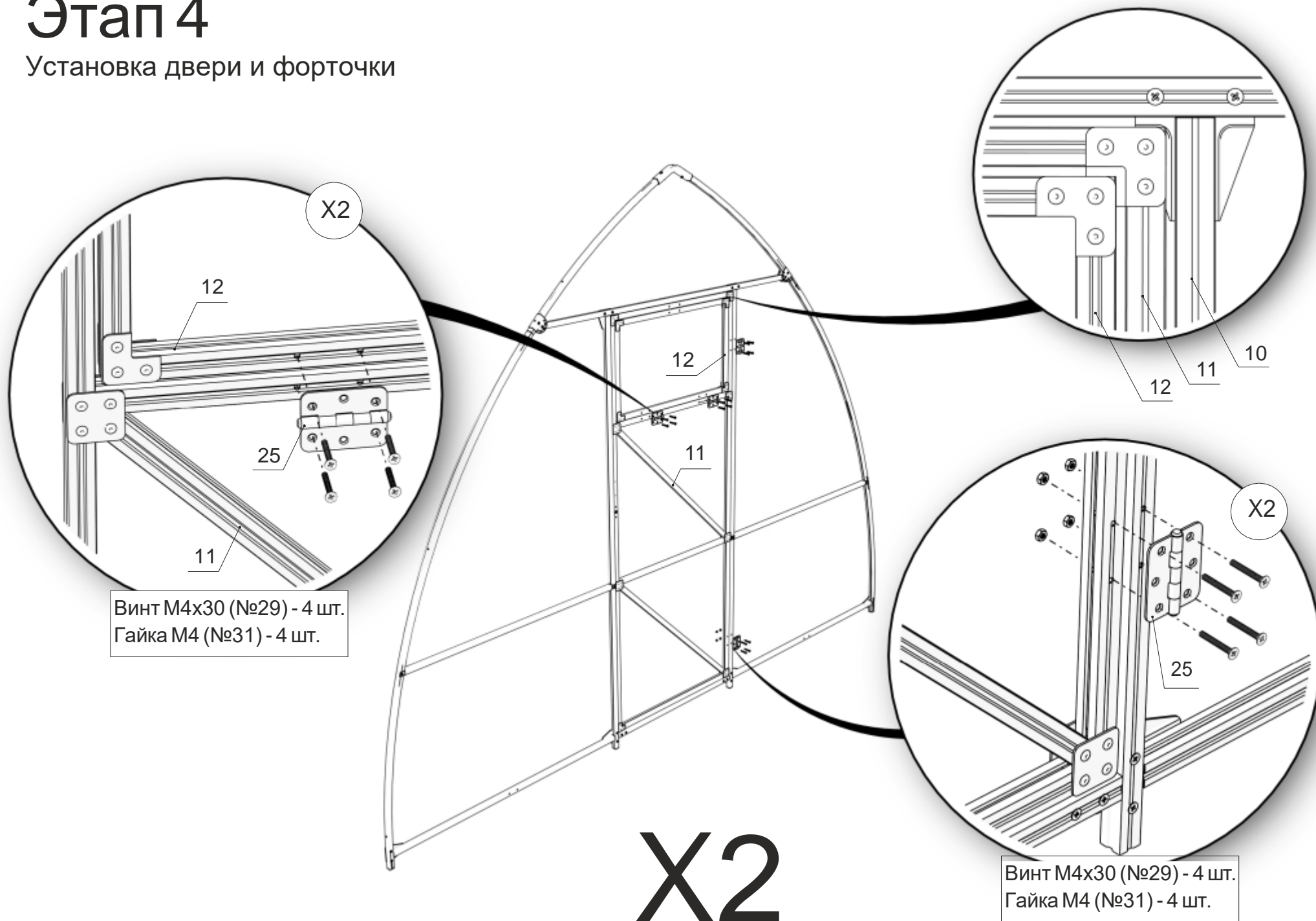
паз направлен внутрь теплицы

# X2



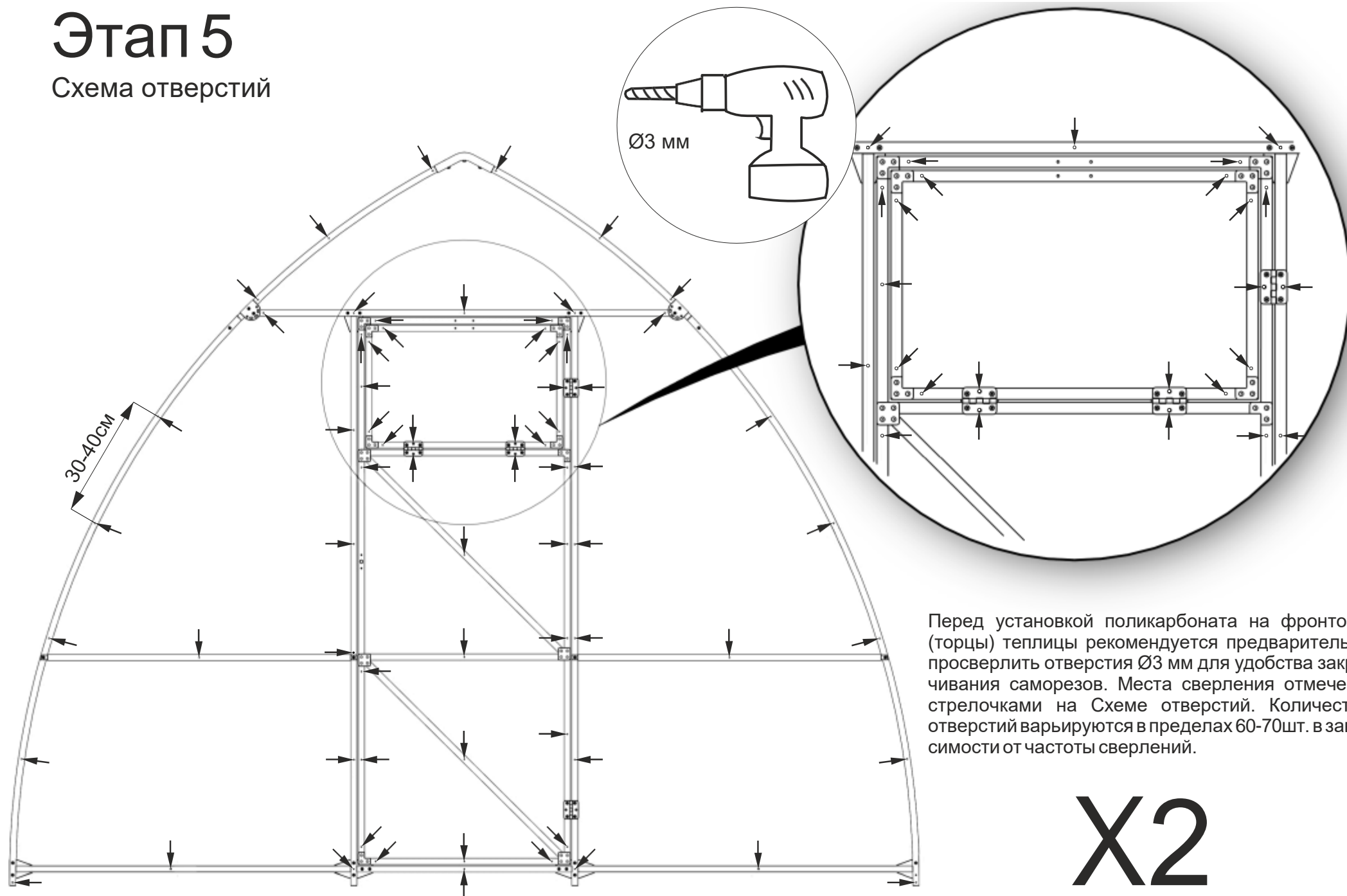
# Этап 4

Установка двери и форточки



# Этап 5

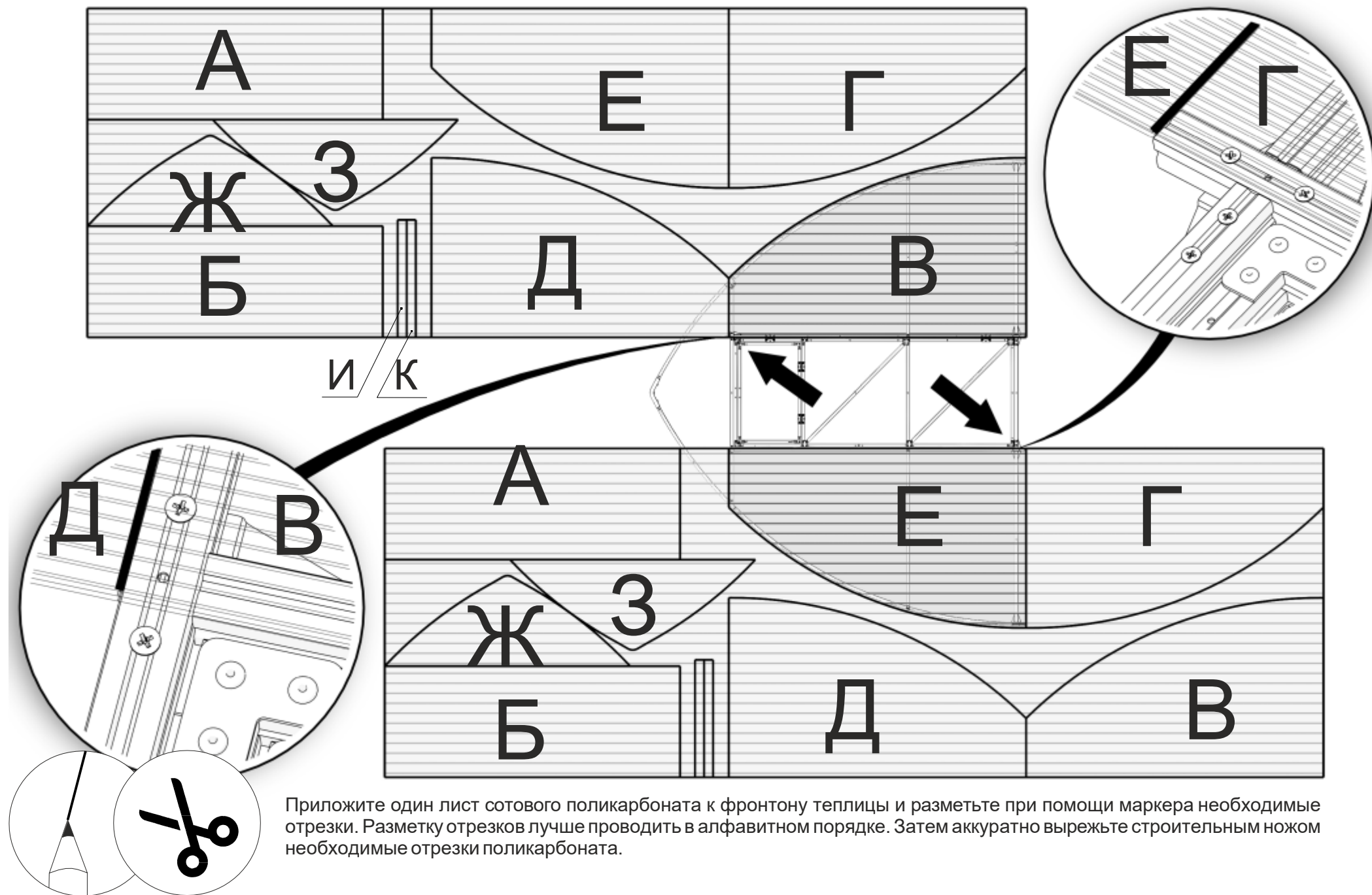
## Схема отверстий



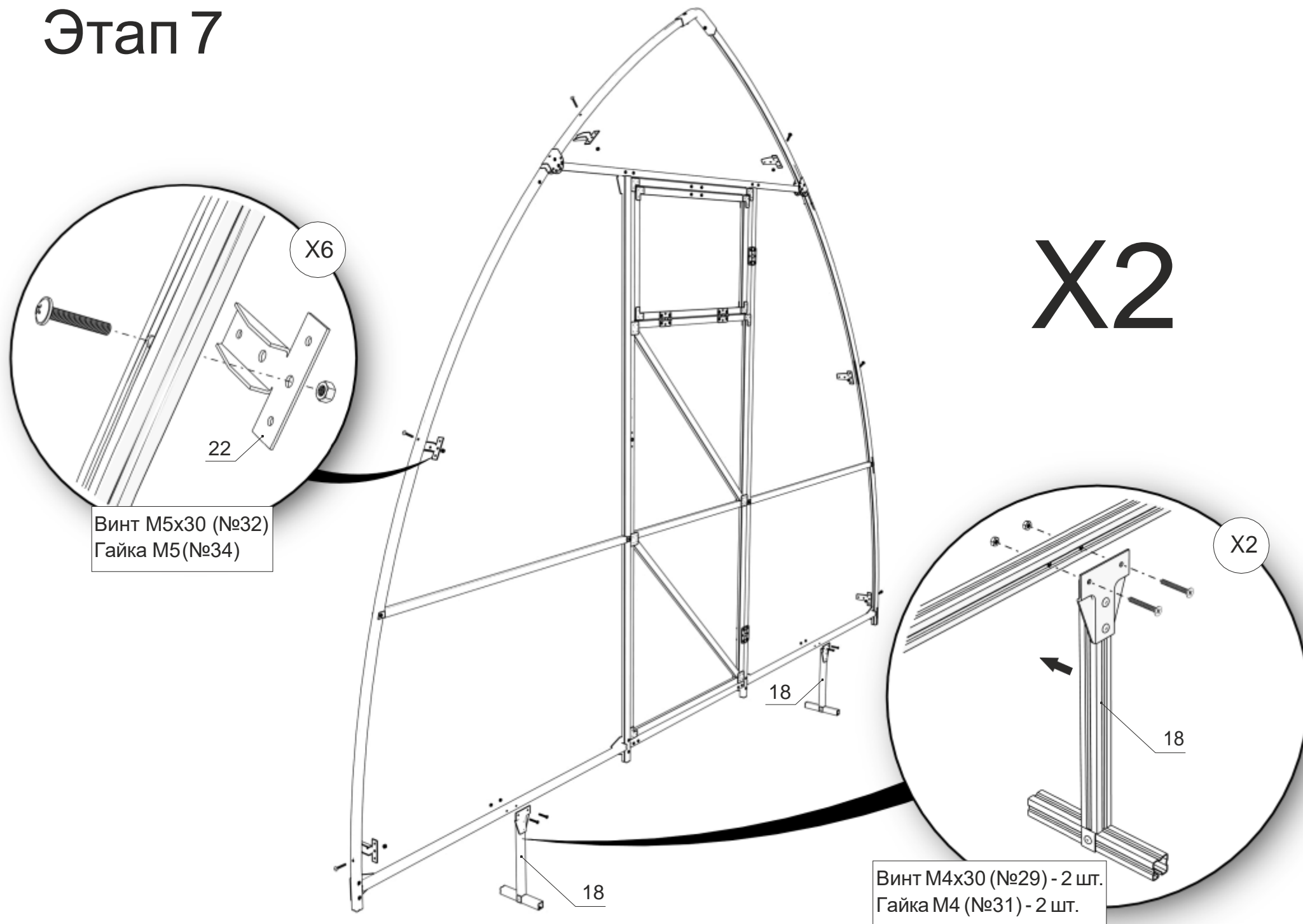
Перед установкой поликарбоната на фронтоны (торцы) теплицы рекомендуется предварительно просверлить отверстия Ø3 мм для удобства закручивания саморезов. Места сверления отмечены стрелочками на Схеме отверстий. Количество отверстий варьируются в пределах 60-70шт. в зависимости от частоты сверлений.



# Этап 6



# Этап 7



X6

22

Винт М5х30 (№32)  
Гайка М5 (№34)

18

18

X2

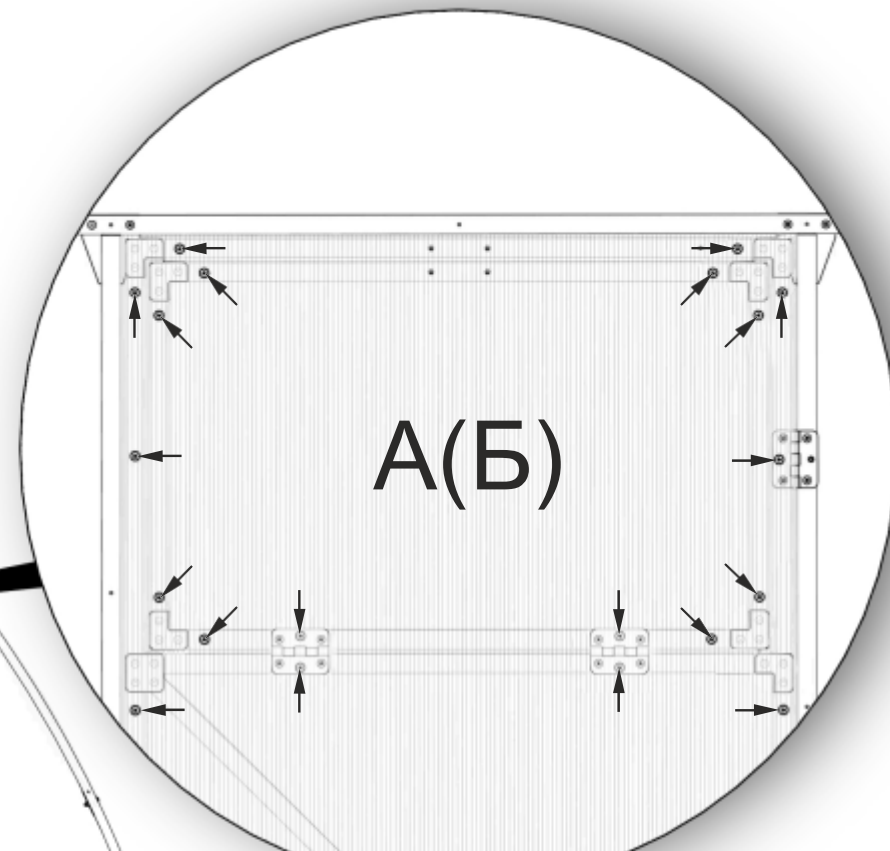
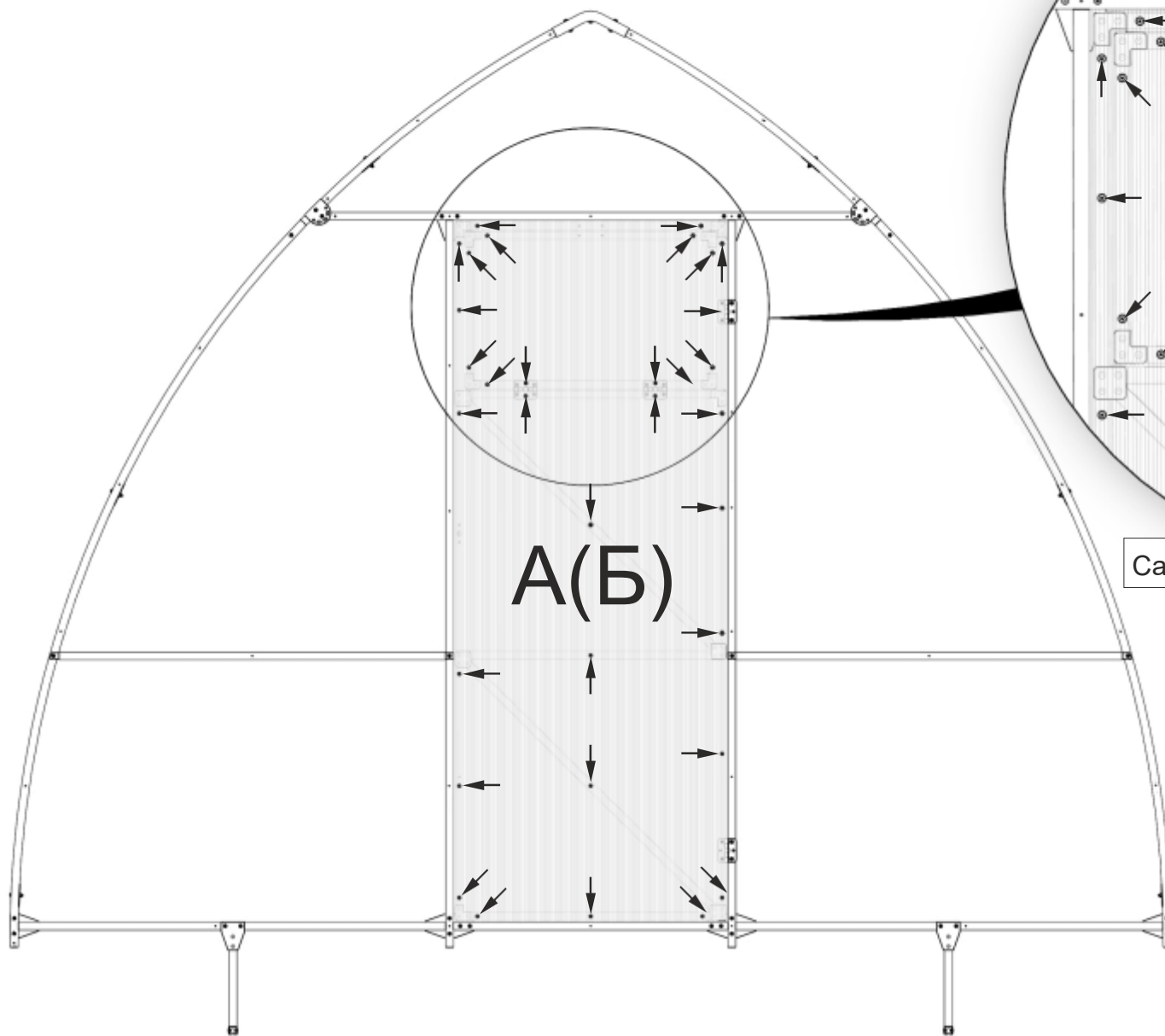
18

Винт М4х30 (№29) - 2 шт.  
Гайка М4 (№31) - 2 шт.

X2



# Этап 8

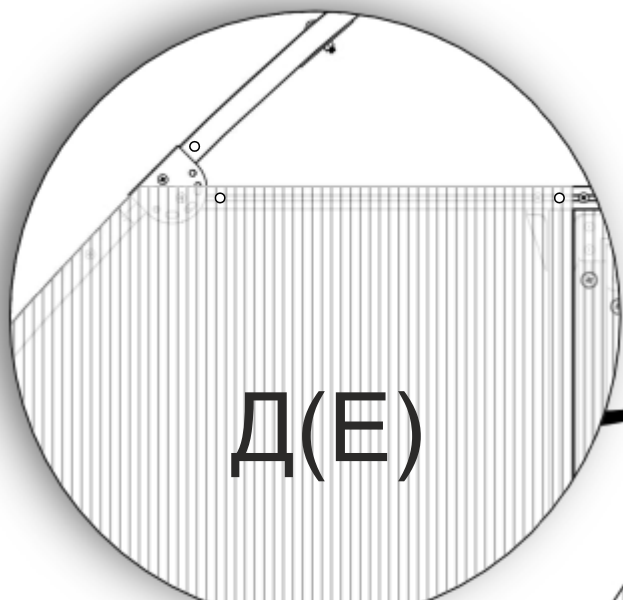


Саморез с прессшайбой 4,2x19 (№38)

# X2

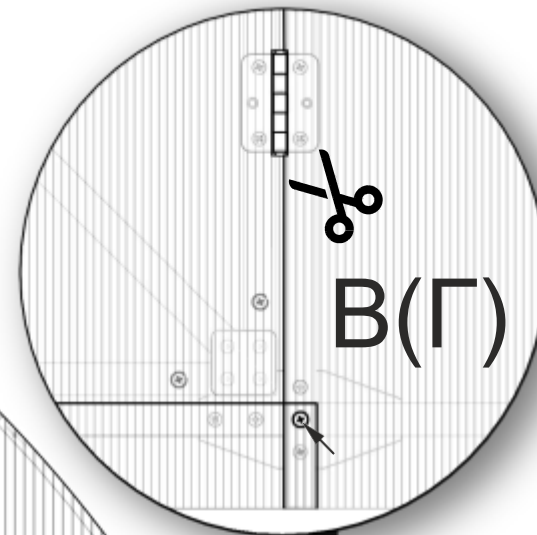
Приложите вырезанные отрезки поликарбоната А(Б) к торцам теплицы. Закрутите саморезы в просверленные отверстия двери и форточки (по Схеме отверстий см. Этап 5).

# Этап 9



Д(Е)

Оставьте отверстия пустыми



В(Г)

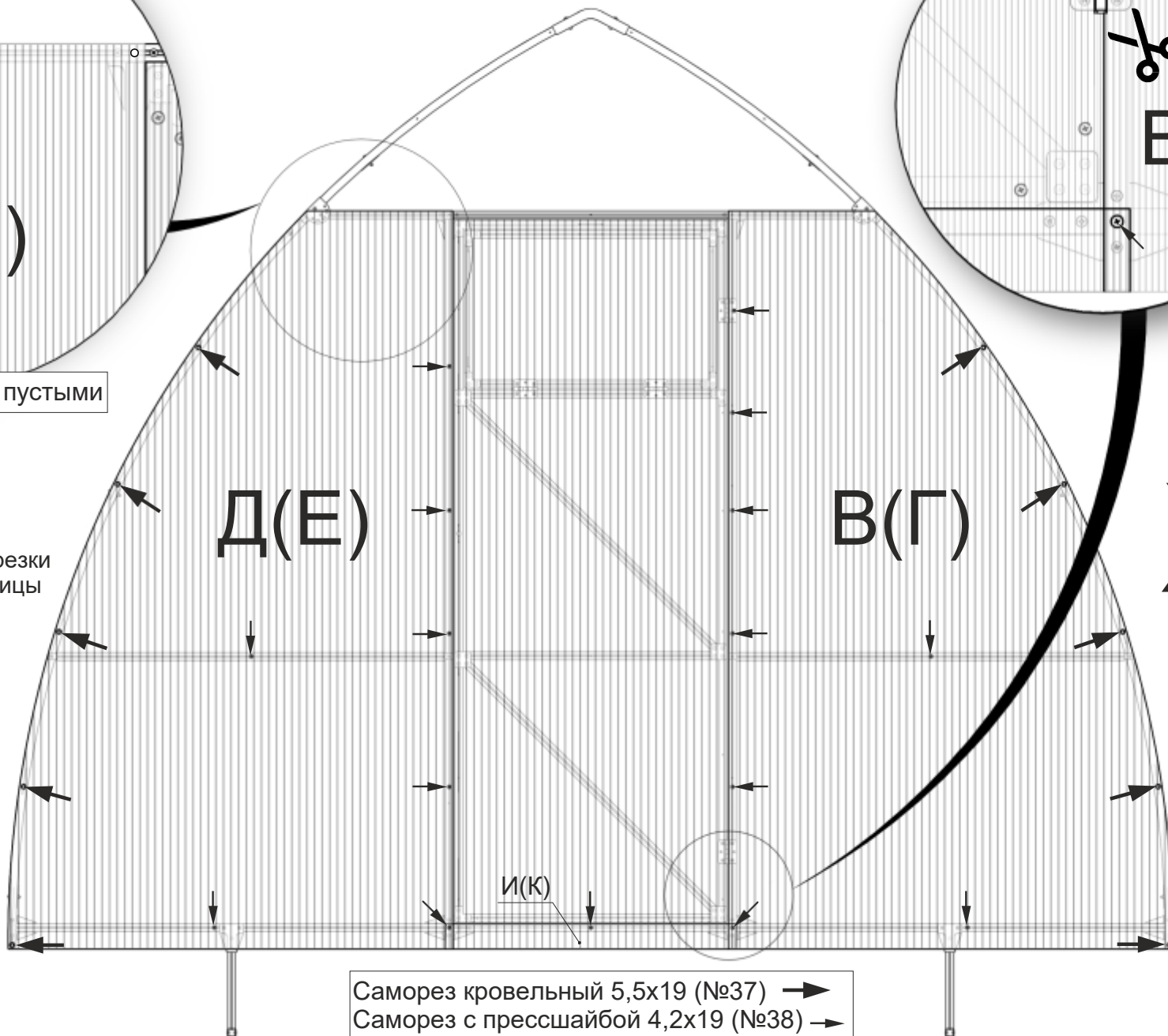
Зафиксируйте вырезанные отрезки поликарбоната на торцах теплицы при помощи саморезов 4,2x19 (№38) и 5,5x19 (37).

Отрезки поликарбоната «Ж» и «З» на данном этапе не устанавливаются.

Обратите внимание, что на данном этапе не обязательно закручивать все саморезы.

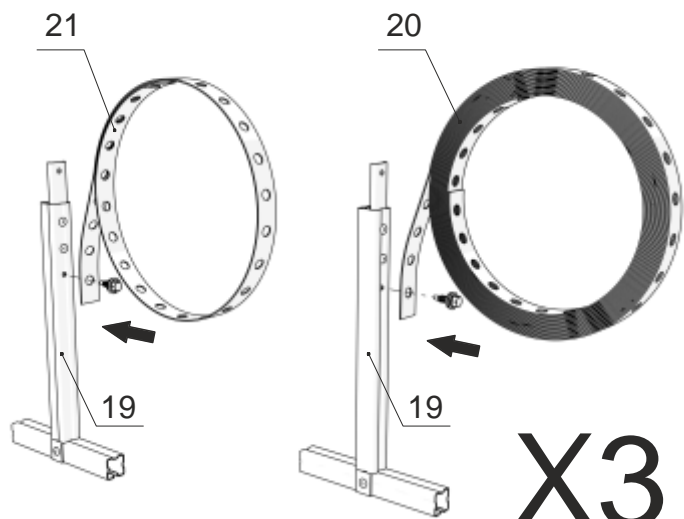
Некоторые саморезы будет удобней установить на последующих этапах, когда фронтон теплицы будет приведён в вертикальное положение.

Строительным ножом вырежьте отверстия в поликарбонате под выступающие части петель двери.



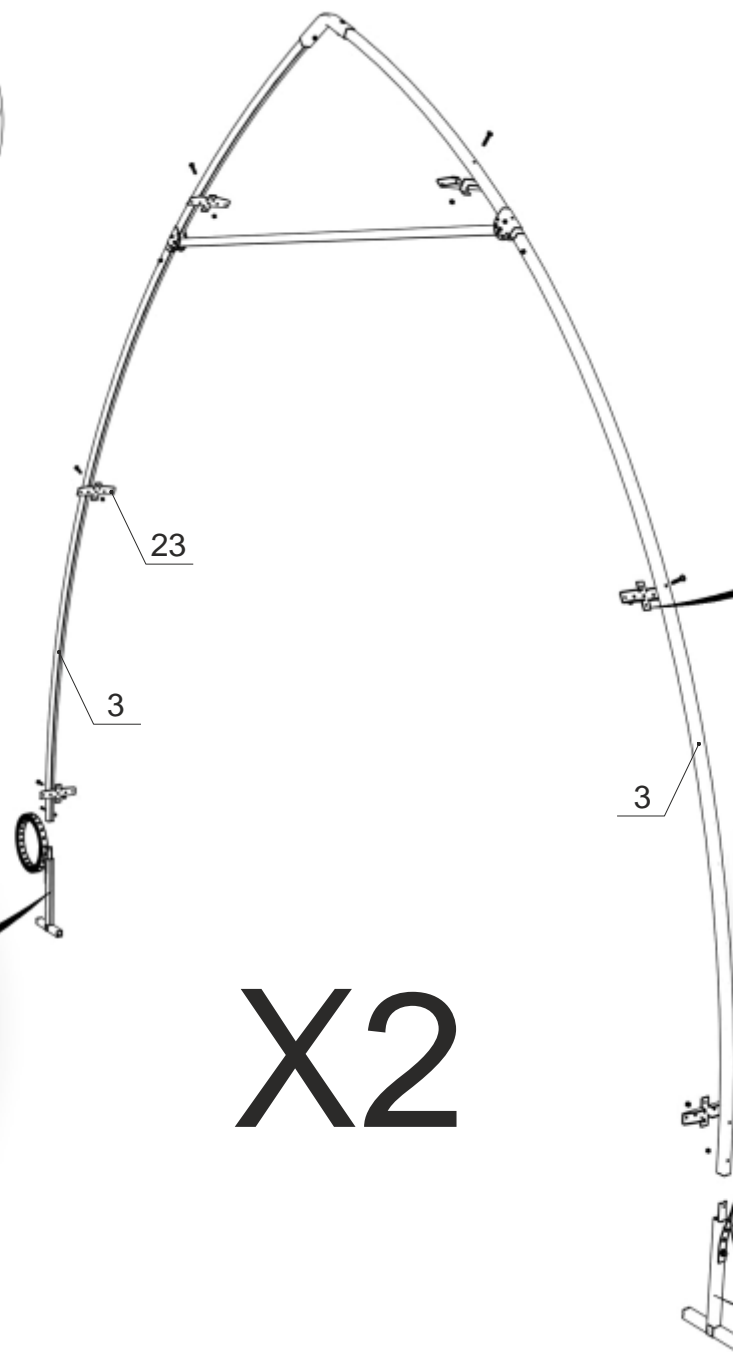
Саморез кровельный 5,5x19 (№37) →  
Саморез с прессшайбой 4,2x19 (№38) →

# Этап 10



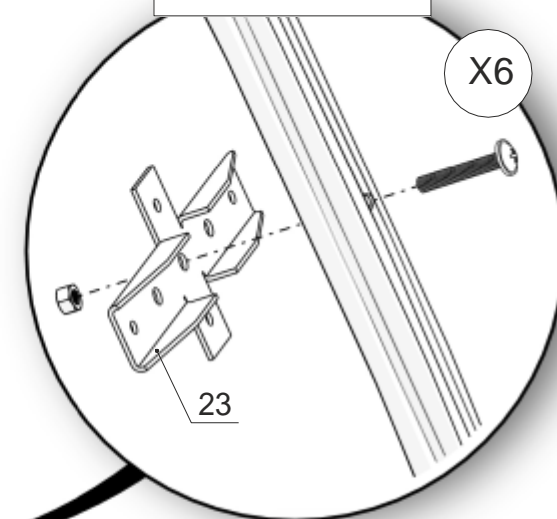
Саморез кровельный 5,5x19 (№37)

X3

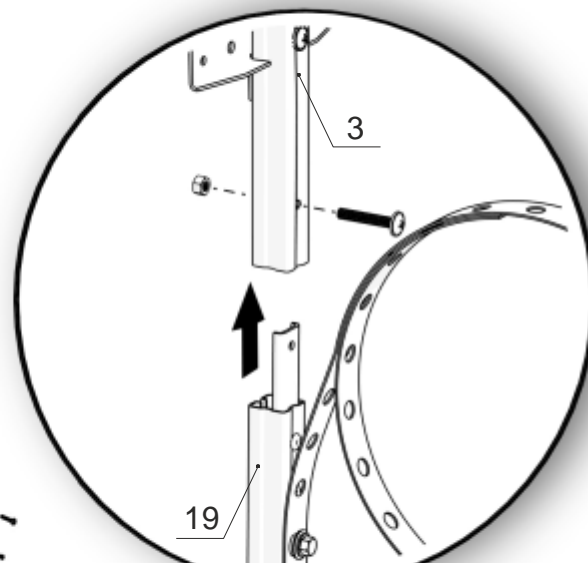
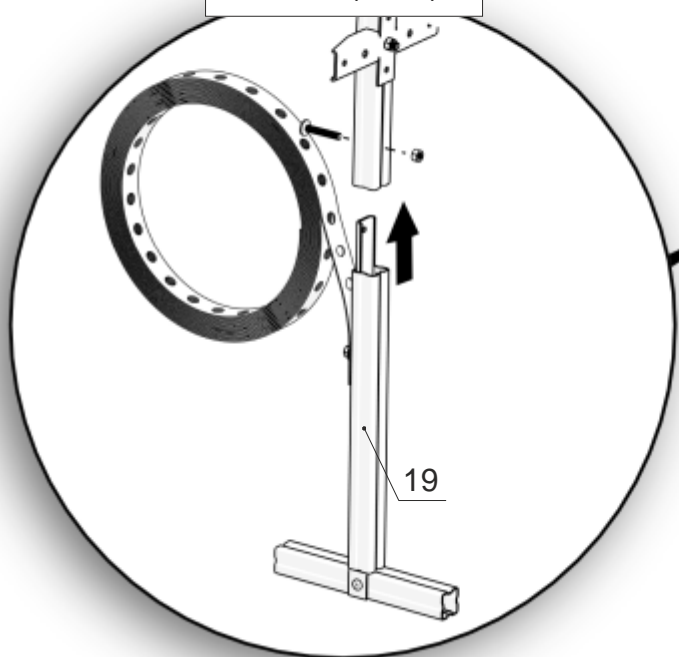


X2

Винт М5х30 (№32)  
Гайка М5(№34)

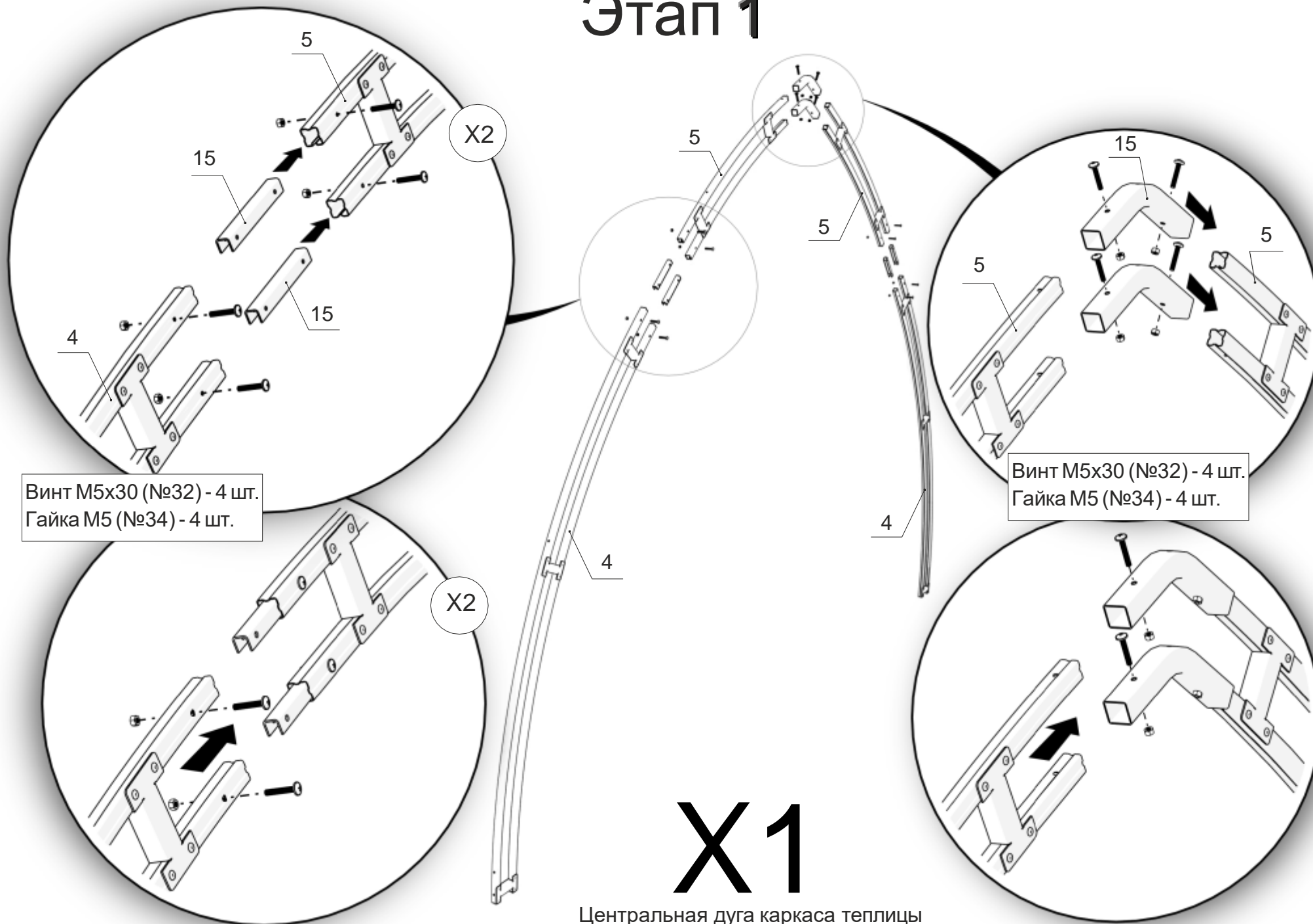


Винт М5х30 (№32)  
Гайка М5(№34)



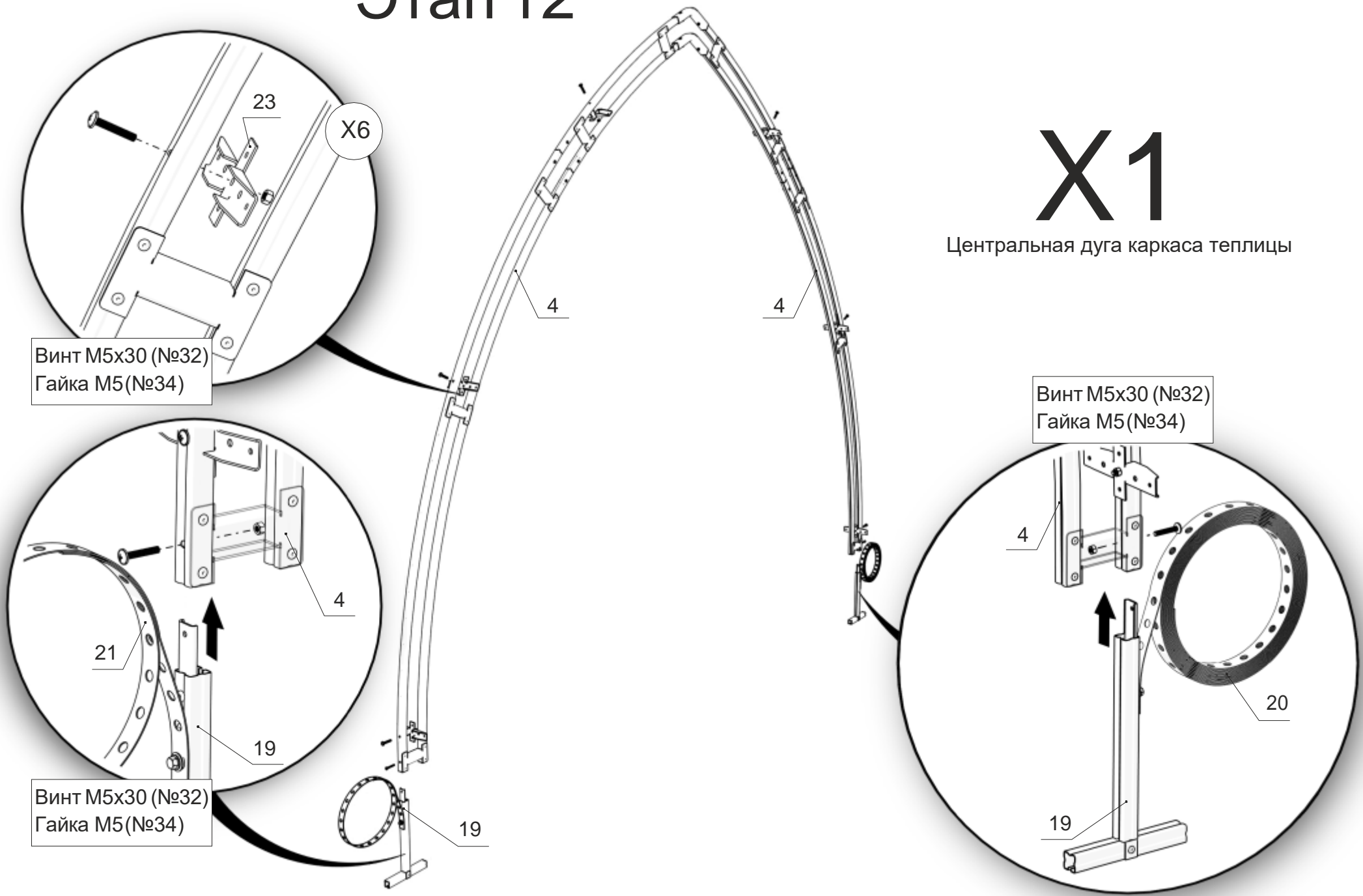
Винт М5х30 (№32)  
Гайка М5(№34)

# Этап 1



Центральная дуга каркаса теплицы

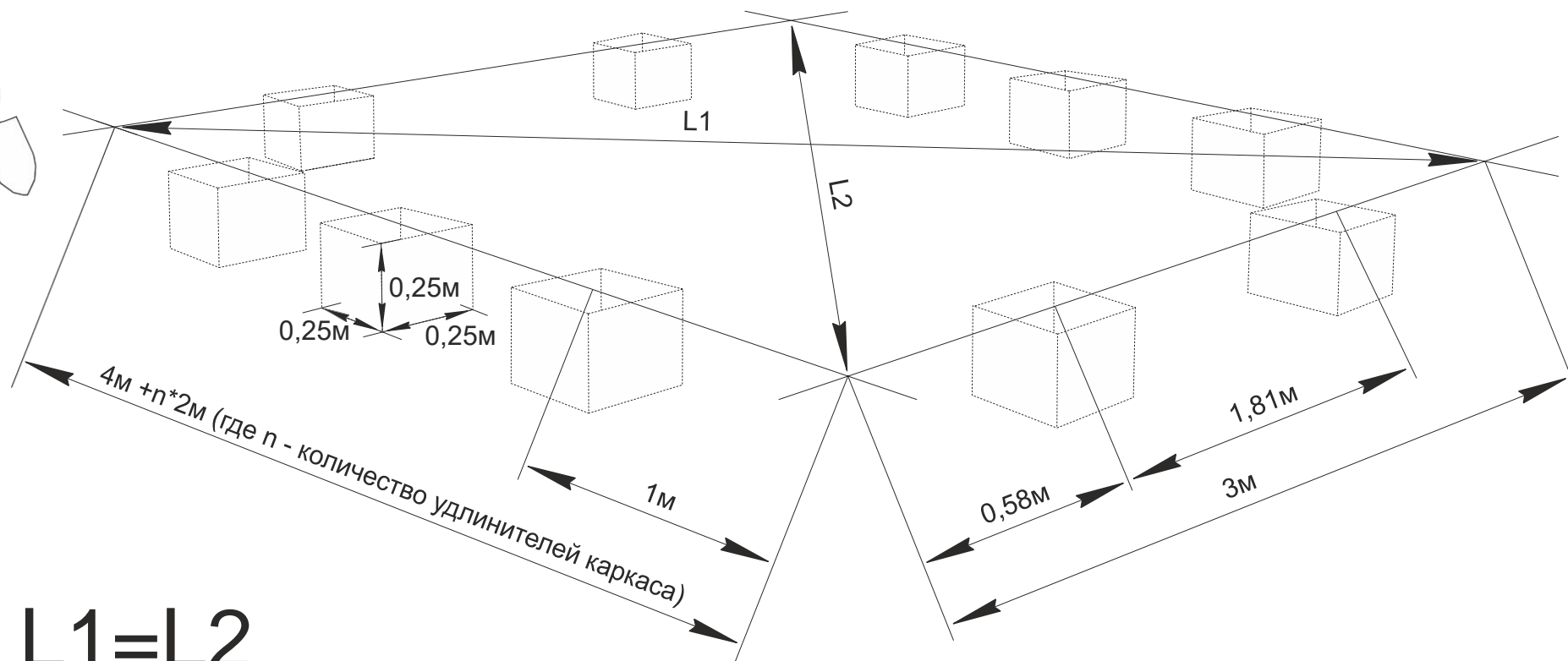
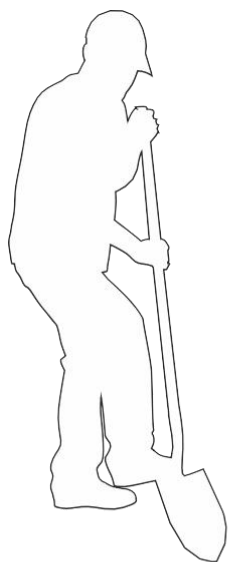
# Этап 12





# Этап 13

На участке, отведенном под установку теплицы, при помощи штыковой лопаты выкопайте углубления в грунте для грунтозацепов теплицы. Углубления должны иметь габаритные размеры 250х250мм, глубина (приблизительно) равна штыку лопаты – 250мм.

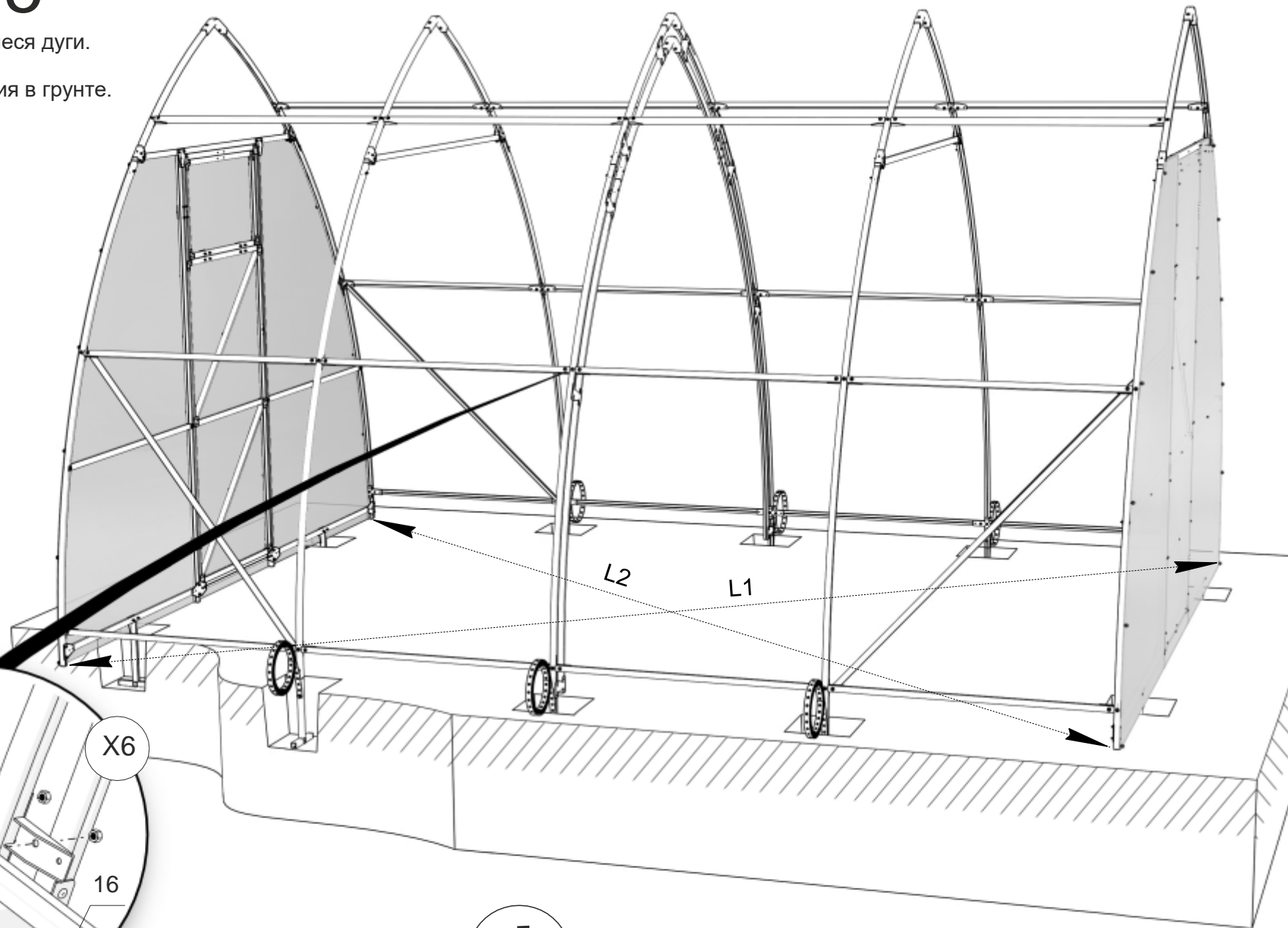
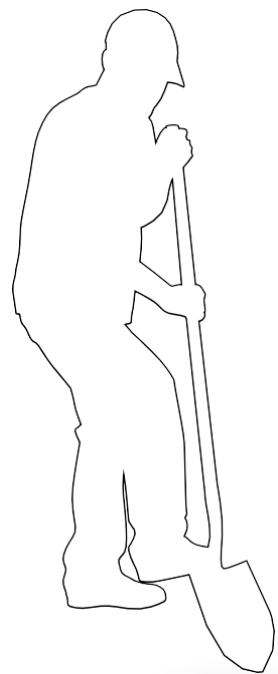


**$L1=L2$**



# Этап 15

Установите оставшиеся дуги.  
Выровняйте каркас.  
Закопайте углубления в грунте.



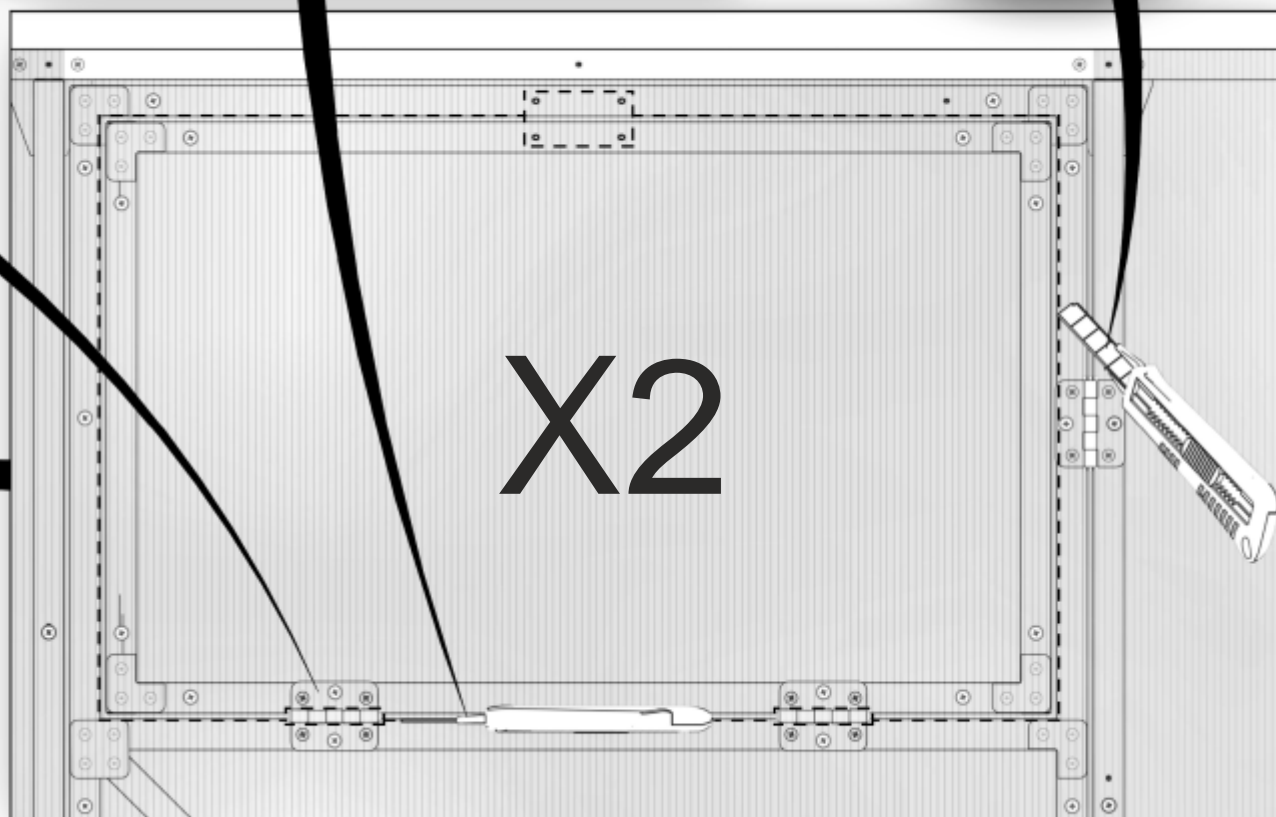
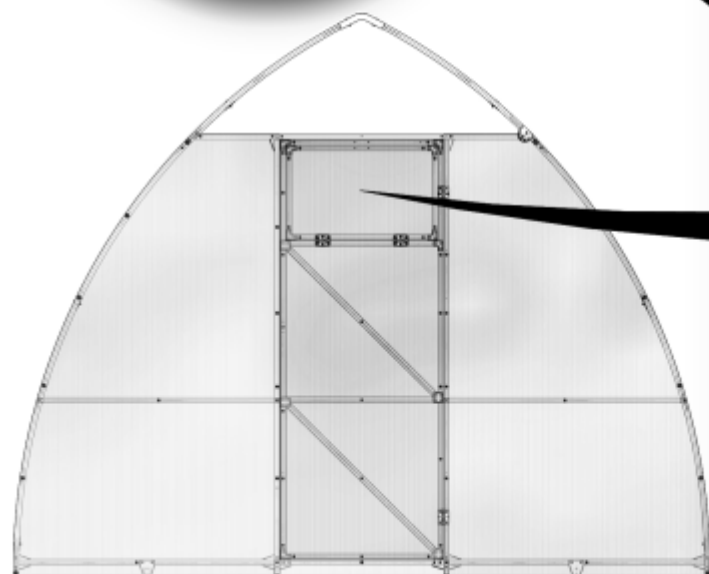
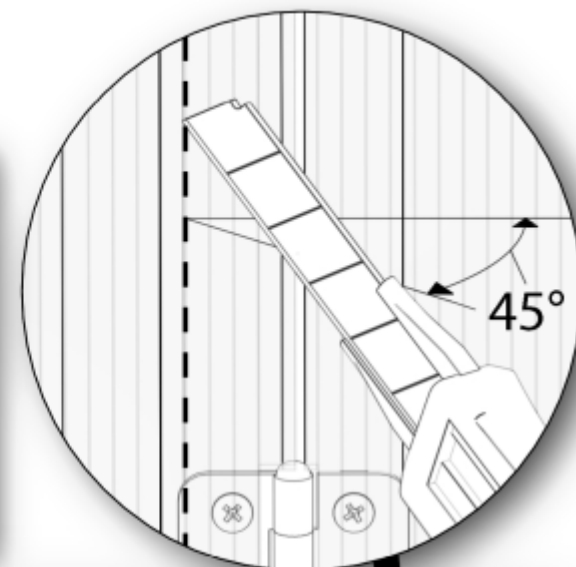
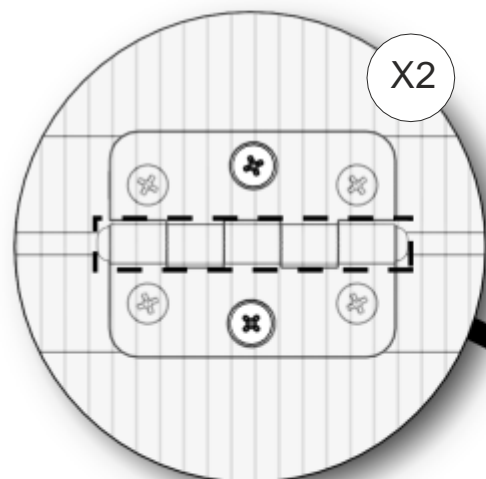
Винт М5х30 (№32) - 2 шт.  
Гайка М5 (№34) - 2 шт.



$L1=L2$

# Этап 16

Вырежьте на торцах теплицы отверстия для форточек. Строительным ножом аккуратно по внутреннему контуру форточного проёма прорежьте поликарбонат. При вырезании форточки рекомендуется держать нож под углом 45° к плоскости фронтона\*.

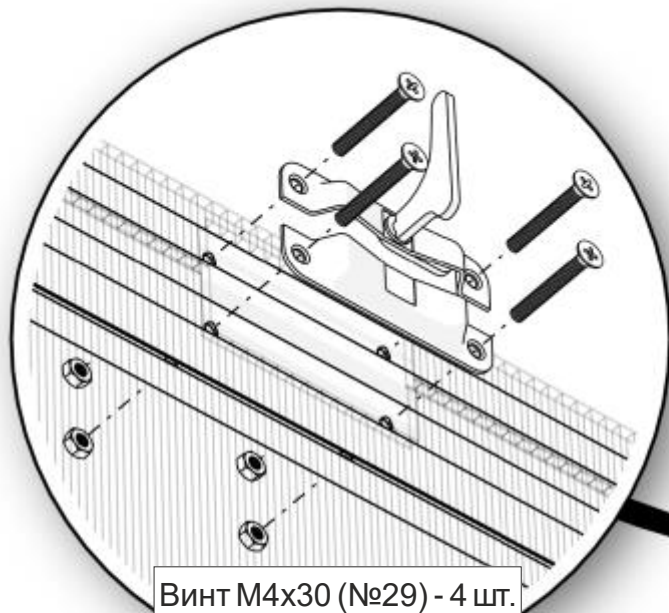


\* Исключение составляет сторона форточки с петлями: здесь нож необходимо держать под углом 90° к плоскости торца теплицы.

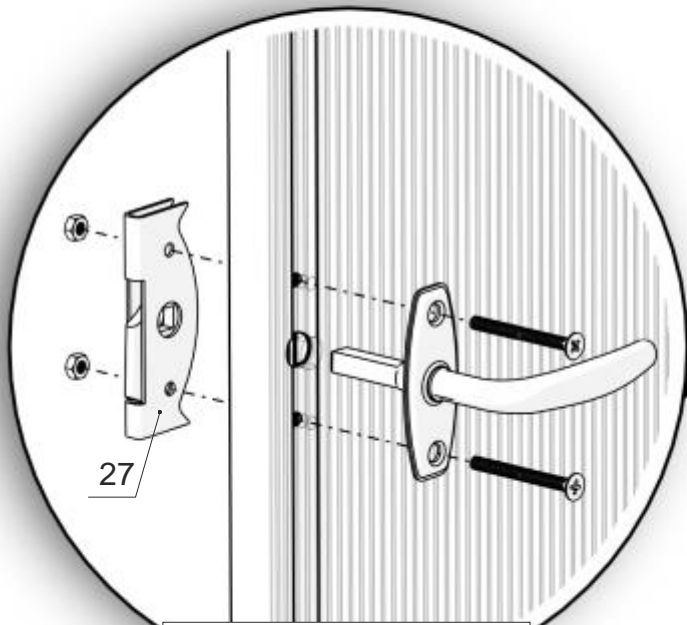
# Этап 17

Установка фурнитуры двери и форточки

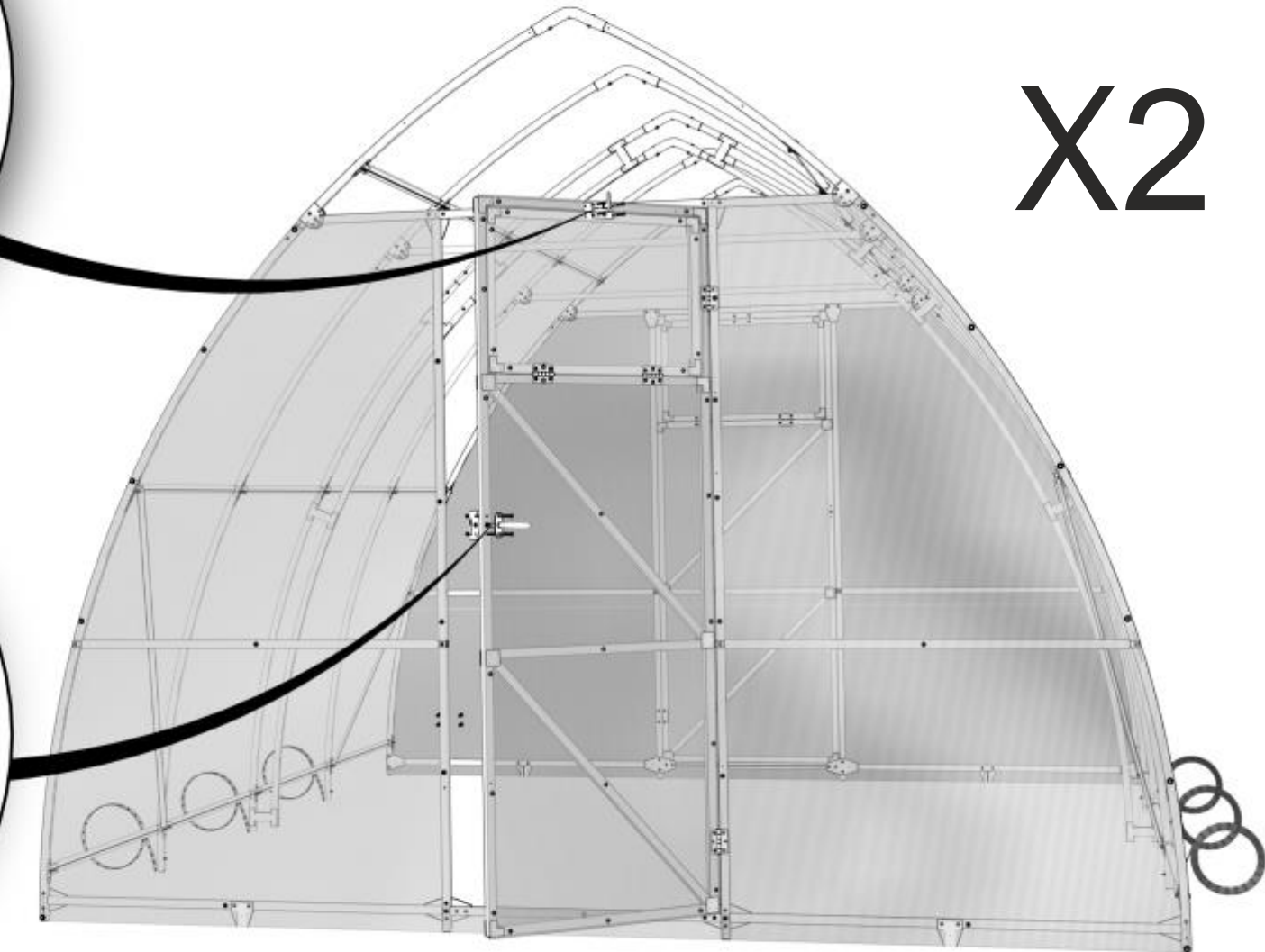
X2



Винт М4х30 (№29) - 4 шт.  
Гайка М4 (№31) - 4 шт.



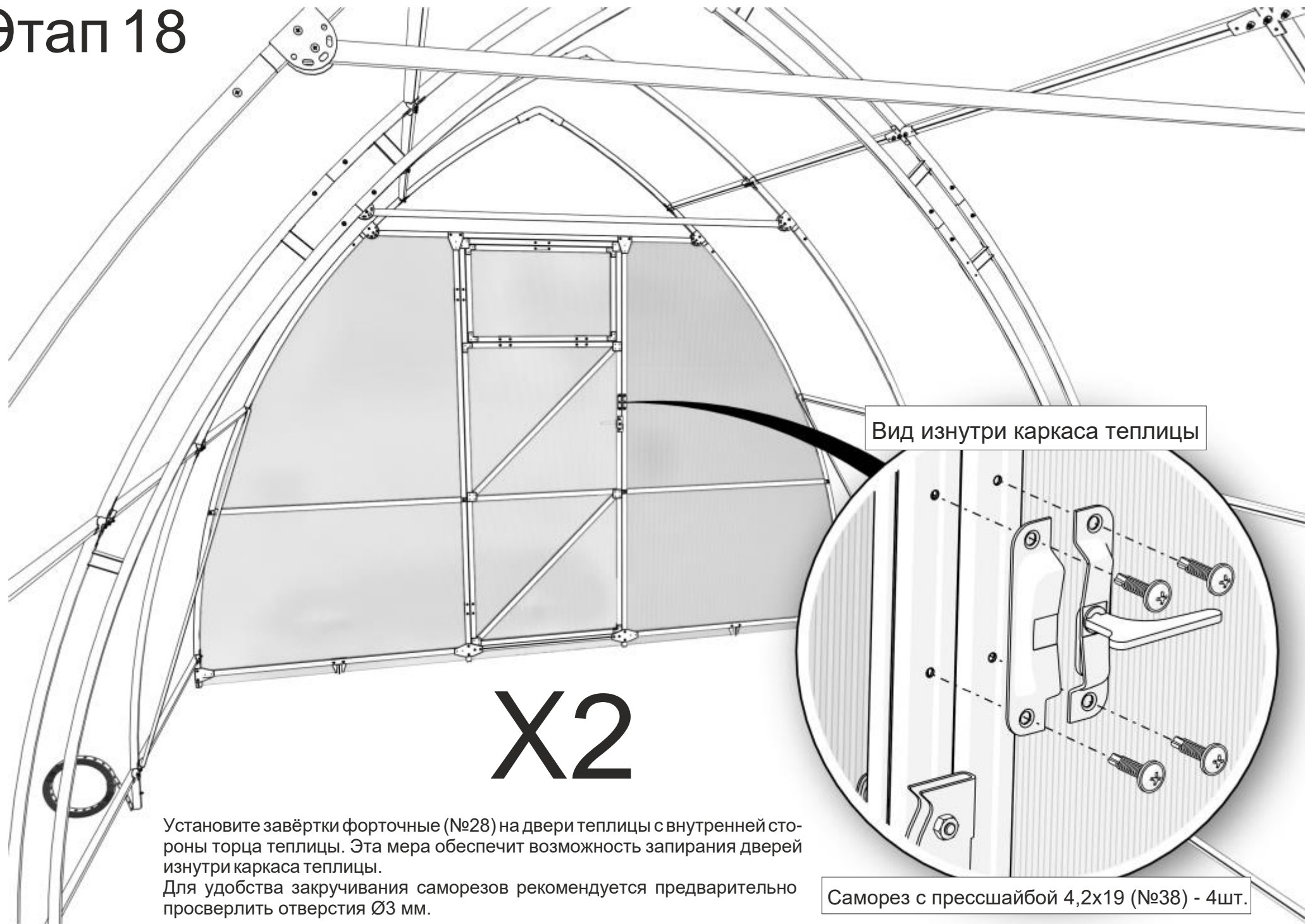
Винт М4х45 (№30) - 2 шт.  
Гайка М4 (№31) - 2 шт.



Прорежьте отверстия в поликарбонате под установку ручки двери (№26) и завёртку форточную (№28).  
Установите фурнитуру на торцы теплицы.



# Этап 18



Вид изнутри каркаса теплицы

# X2

Установите завёртки форточные (№28) на двери теплицы с внутренней стороны торца теплицы. Эта мера обеспечит возможность запираения дверей изнутри каркаса теплицы.  
Для удобства закручивания саморезов рекомендуется предварительно просверлить отверстия Ø3 мм.

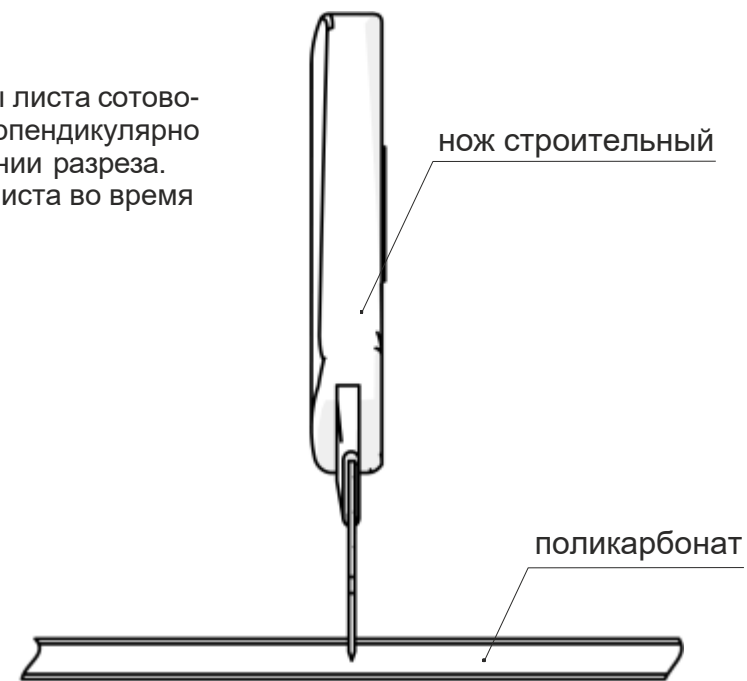
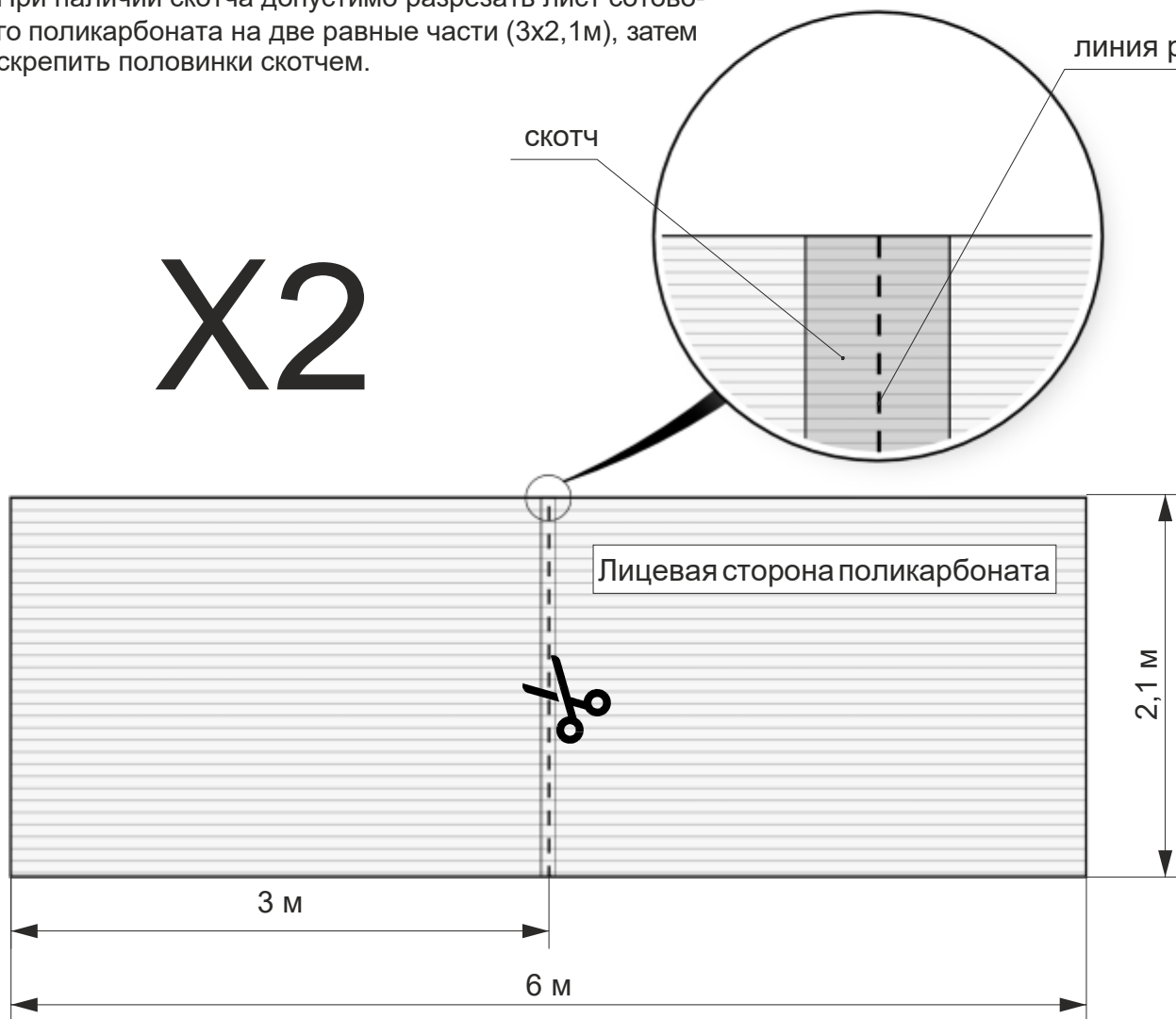
Саморез с прессшайбой 4,2x19 (№38) - 4шт.

# Этап 19

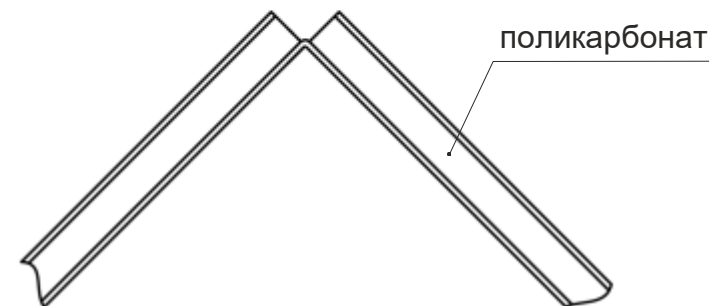
Перед установкой покрытия на тоннель теплицы удалите плёнку с внешней и внутренней стороны листа сотового поликарбоната. Сделайте неглубокий (несквозной) рез поликарбоната строительным ножом перпендикулярно направлению сот (разрежьте лист поперёк на две равные части 3х2,1м), затем согните лист по линии разреза. Таким образом, одна панель сотового поликарбоната остаётся целой и связывает две половины листа во время его установки на тоннель теплицы.

При наличии скотча допустимо разрезать лист сотового поликарбоната на две равные части (3х2,1м), затем скрепить половинки скотчем.

# X2

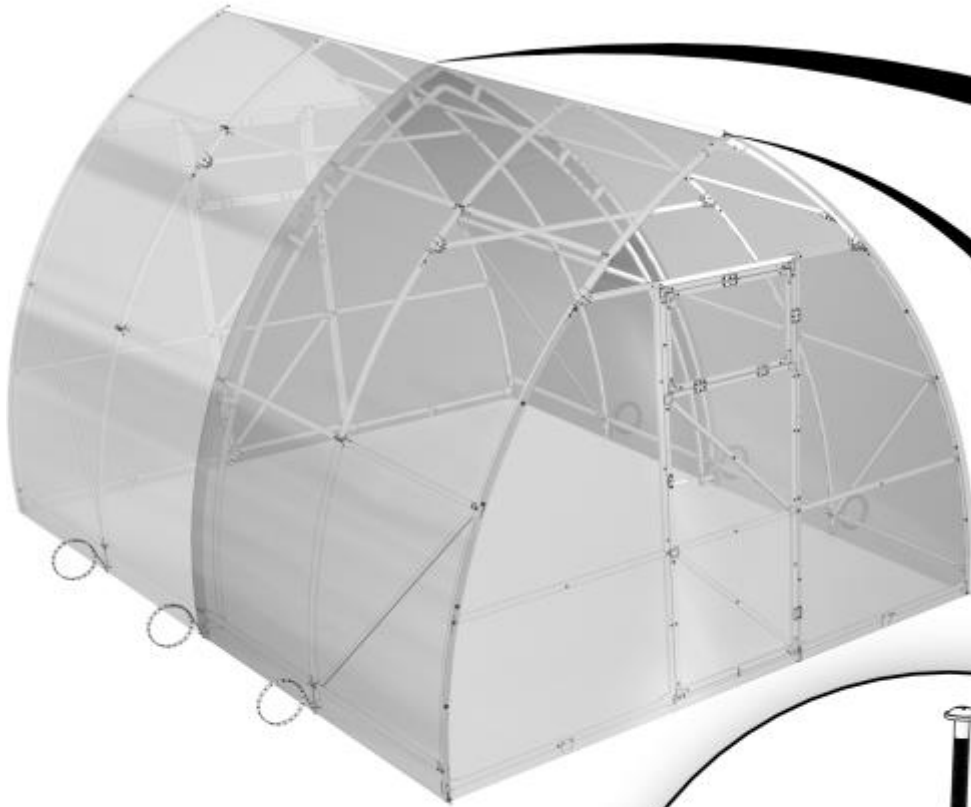


А) Несквозной рез



Б) Сгиб по линии реза

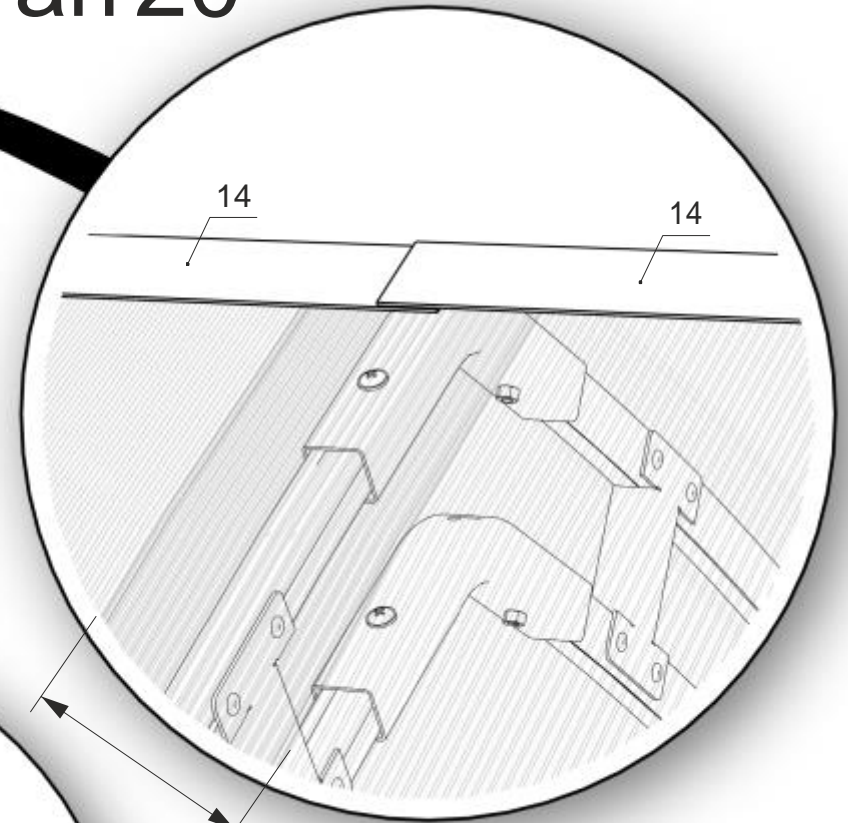
# Этап 20



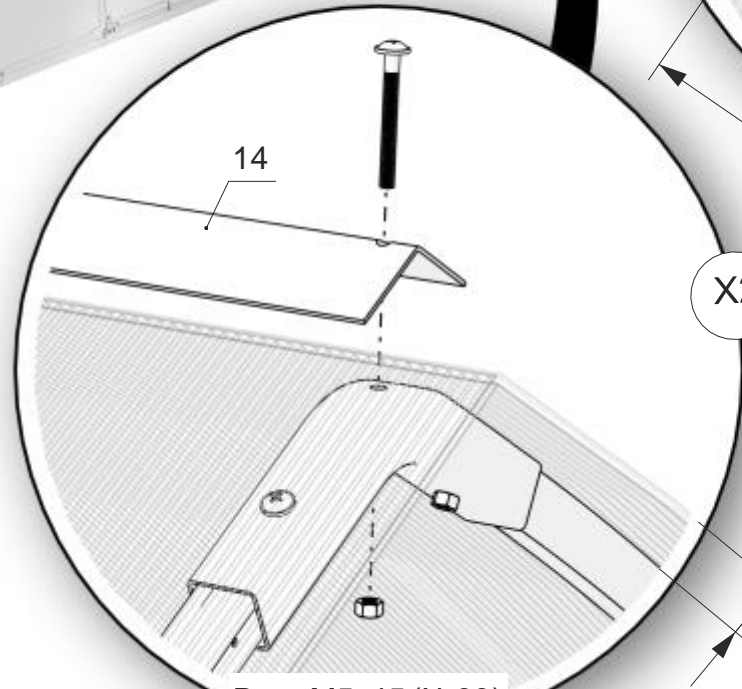
Установите листы поликарбоната на тоннель теплицы. Обратите внимание, что лицевая сторона поликарбоната должна быть обращена наружу (во внешнюю сторону от теплицы).

Поликарбонат устанавливается на каркас с небольшим напуском (40-50мм) со стороны торцов, в центре теплицы листы укладываются внахлест 100-120мм.

Установите конёк теплицы (деталь №14 - профиль коньковый). Профиль коньковый фиксируется на торцах теплицы при помощи винтового соединения М5х45.



Внахлест 100-120мм



X2

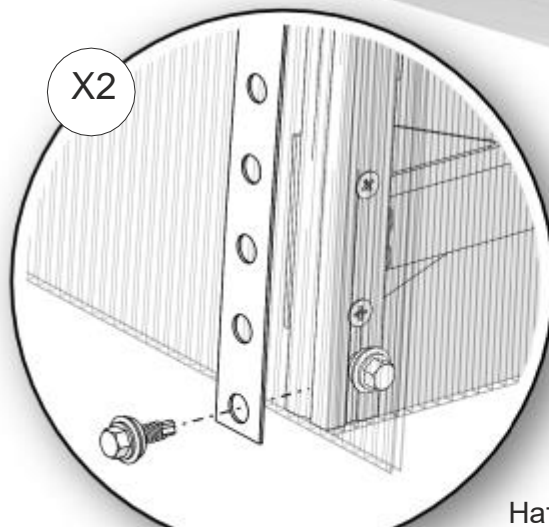
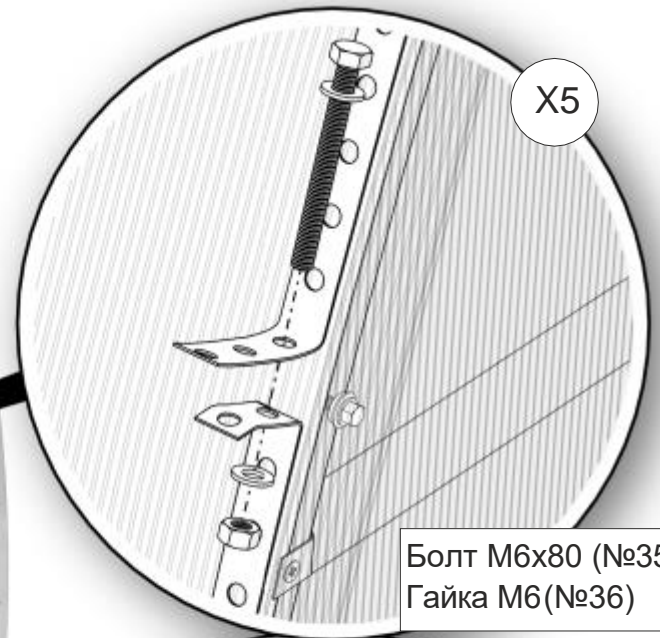
Напуск 40-50мм

Винт М5х45 (№33)  
Гайка М5 (№34)

# X1



# Этап 21



Перекиньте длинные стяжные ленты через тоннель теплицы. Соедините концы стяжных лент болтовым соединением М6х80.

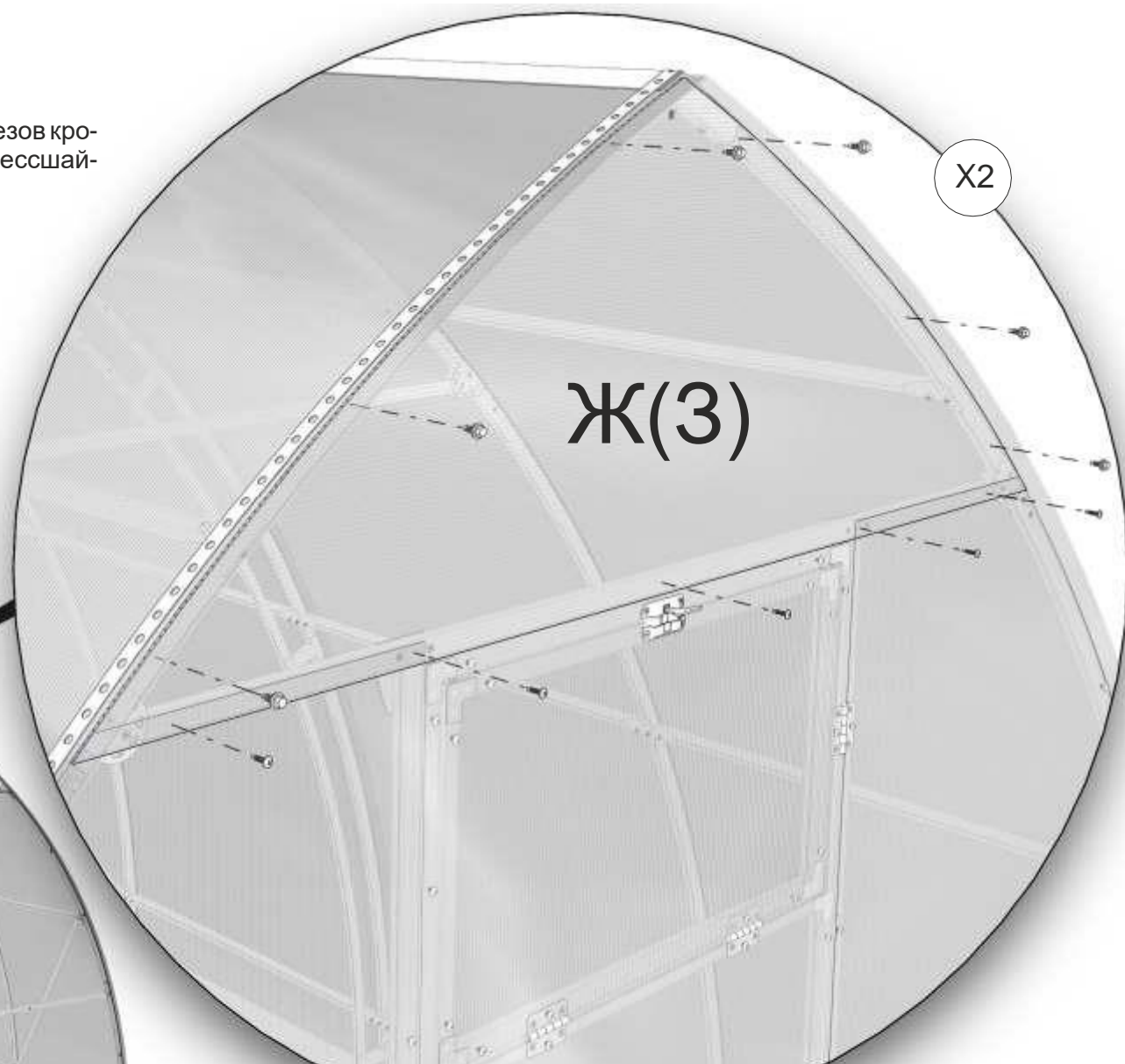
Стяжные ленты устанавливаются на фронтоны теплицы при помощи кровельных саморезов (№37). Для удобства закручивания саморезов рекомендуется предварительно просверлить отверстия Ø3-4 мм в дугах теплицы.

Выровняйте листы поликарбоната, убедитесь, что стяжные ленты лежат ровно на дугах.

Натяните стяжные ленты, затяните болтовое соединение М6х80 при помощи двух ключей М10. Будьте осторожны, не повредите покрытие. Сотовый поликарбонат не должен заламываться, допускается небольшой свободный ход листов, чтобы компенсировать термическое расширение материала. Стяжная лента на центральной дуге затягивается последней.

# Этап 22

Установите отрезки поликарбоната Ж и З при помощи саморезов кровельных 5,5х19 (по дуге фронтона) и саморезов 4,2х19 с прессшайбой (закручиваются в профиль верхний - деталь №6).



Саморез кровельный 5,5х19 (№37) - 6шт.  
Саморез с прессшайбой 4,2х19 (№38) - 5шт.

Сборка теплицы закончена