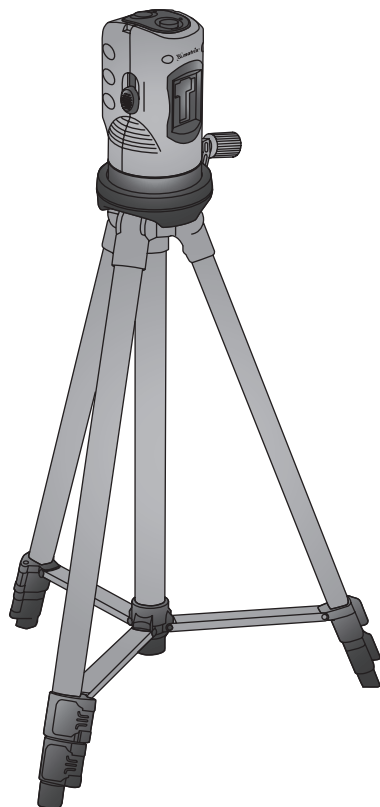




УРОВЕНЬ ЛАЗЕРНЫЙ
САМОВЫРАВНИВАЮЩИЙСЯ
СО ШТАТИВОМ

SELF LEVEL LASER WITH TRIPOD

35023



ВНИМАНИЕ

Прочитайте данное руководство перед эксплуатацией устройства и сохраните его для дальнейшего использования.

IMPORTANT

Read these manual before use and retain for future reference.



ВНИМАНИЕ!

В данном руководстве рассмотрены правила эксплуатации и технического обслуживания лазерного уровня MATRIX. Пожалуйста, обратите особое внимание на предупреждающие надписи. Нарушение руководства может привести к поломке оборудования или травме.

Дата изготовления указана на упаковке.

НАЗНАЧЕНИЕ

Предназначен для проверки правильности взаимного расположения объектов на удалении, разметки фундаментов, выравнивания высоты элементов, расположенных друг от друга, установки горизонтальных или вертикальных элементов, контроля угла наклона. Может использоваться в помещении и на открытом воздухе. Подходит как для бытового, так и для профессионального применения.

Данный лазерный уровень применяется при выполнении следующих работ:

- укладка напольной и настенной облицовочной плитки;
- установка стенных шкафов;
- внутренняя отделка;
- установка оконных рам;
- установка стеллажей и полок;
- монтирование подвесных потолков;
- обшивка стен деревянными и другими панелями;
- монтирование приспособлений для крепления на стене: розеток, выключателей, осветительных приборов;
- монтаж настенных декораций: картин, фотографий и пр.

ТЕХНИЧЕСКИЕ ХАРАКТЕРИСТИКИ

Наименование	Значение
Дальность проецирования, м	10
Длина волны луча лазера, нм	650
Точность, мм/м	±1
Количество и тип элементов питания (в комплекте)	2 x AA
Диапазон устанавливаемых высот штатива, мм	460-1260
Температура эксплуатации, °С	+5...+40
Температура хранения, °С	- 10...+45
Масса, г	154

КОМПЛЕКТНОСТЬ ПОСТАВКИ

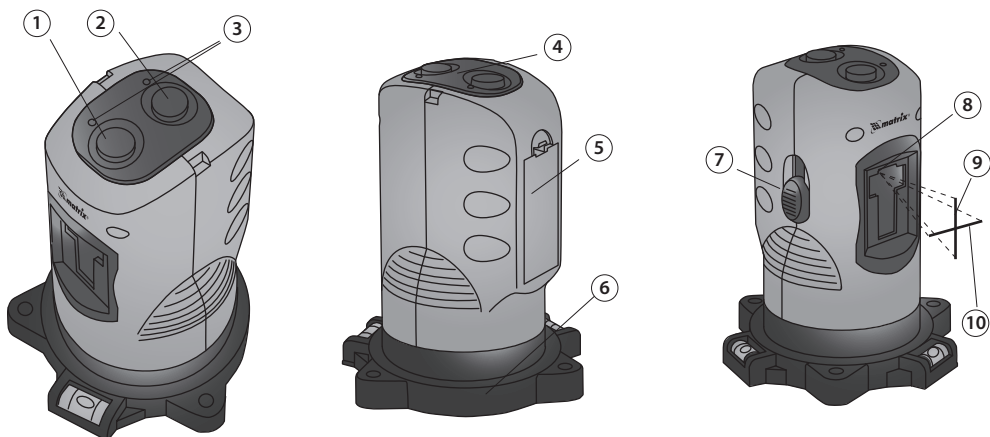
1. Лазерный уровень – 1 шт
2. Штатив – 1 шт.
3. Сумка для переноски 1 шт
4. Батарейки типа AA, 1,5 В – 2 шт
5. Руководство по эксплуатации – 1 шт.
6. Гарантийный талон – 1 шт



ПРАВИЛА ЭКСПЛУАТАЦИИ

1. Не допускается эксплуатация данного прибора в условиях воздействия прямого солнечного света, высокой температуры и влажности.
2. Не допускается ударное воздействие на прибор.
3. Не допускается демонтаж лазерного источника.
4. Ответственность за любые результаты ненадлежащей эксплуатации несет оператор.
5. Если прибор помещается на хранение, следует обязательно отключить его питание и вынуть батарейки.

УСТРОЙСТВО ИЗДЕЛИЯ



- | | |
|-------------------------------------|---------------------------------|
| 1. Выключатель горизонтальной линии | 6. Основание |
| 2. Выключатель вертикальной линии | 7. Блокиратор |
| 3. Индикаторы включения | 8. Окно лазера |
| 4. Проушины для крепления ремешка | 9. Вертикальная линия лазера |
| 5. Крышка отсека батареек | 10. Горизонтальная линия лазера |

ПОРЯДОК РАБОТЫ

1. Откройте крышку батарейного отсека и установите батарейки, соблюдая полярность. Установите крышку на место.
2. Закрепите нижнюю регулировочную пластину к основанию уровня при помощи трех регулировочных винтов.
3. Установите прибор на ровную поверхность или на штатив.
4. Выровняйте уровень при помощи пузырьковых уровней на пластине.
5. Освободите кнопку блокиратора. Дождитесь автовыравнивания.
6. Включая выключатель горизонтальной или вертикальной линии, произведите измерения.

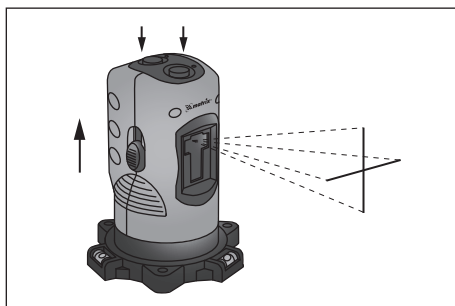
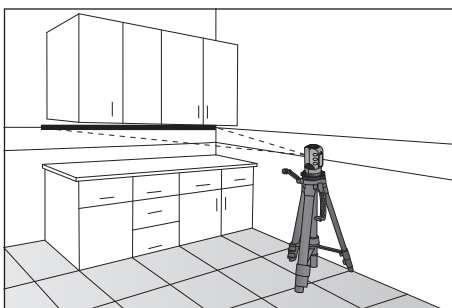
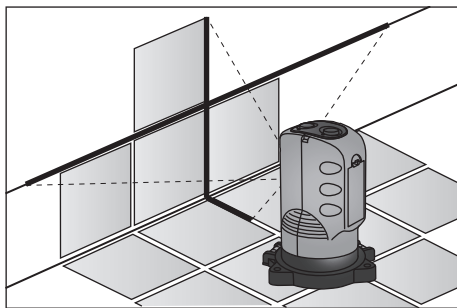
Если после включения питания лазерный луч не проецируется, убедитесь в отсутствии препятствий, мешающих прохождению луча, а также в достаточном заряде батарей.

Для отключения уровня нажмите кнопку выключения.

Прибор можно использовать как на штативе, так и без него — на ровной поверхности.

Пожалуйста, не забывайте блокировать уровень после использования.

Примеры использования уровня как на ровной поверхности, так и на штативе.



ПРАВИЛА БЕЗОПАСНОСТИ



ВНИМАНИЕ!

При работе с прибором обязательно использовать защитные очки (в комплект не входят).



ВНИМАНИЕ!

Прежде чем использовать данный продукт, следует ознакомиться с приведенными в данном руководстве инструкциями. Несоблюдение перечисленных инструкций может привести к получению травм органов зрения.



ОСТОРОЖНО!

Совместное использование с данным продуктом оптических инструментов повышает риск поражения глаз.

- Всегда следите за тем, чтобы присутствующие на рабочем участке лица были предупреждены об опасности прямого попадания лазерного луча в глаза.
- Не смотрите на лазерный луч и не направляйте лазерный луч непосредственно в глаза другим. Это может привести к серьезным повреждениям глаз.
- Не устанавливайте лазерный инструмент в положение, при котором лазерный луч может быть намеренно или случайно направлен кому-либо в глаза. Это может привести к серьезным повреждениям глаз.
- Не используйте никакие оптические инструменты, в том числе теодолиты и телескопы, чтобы наблюдать лазерный луч. Это может привести к серьезным повреждениям глаз.
- Всегда вынимайте батарейки при чистке выходной апертуры или линз лазера.
- Не работайте с лазерным инструментом вблизи детей и не разрешайте детям использовать лазерный инструмент. Это может привести к серьезным повреждениям глаз.
- Всегда устанавливайте лазерный инструмент в положение «ВЫКЛ.» (OFF), когда он не используется.

Если выключатель оставлен в положении «ВКЛ.» (ON), это повышает риск случайного попадания лазерного луча в глаза.

- Не используйте лазерный инструмент в огнеопасных зонах, где присутствуют легковозгораемые жидкости, горючие газы или пыль.

При установке всегда надежно закрепляйте лазерный инструмент. Падение лазерного инструмента может привести к повреждению лазера и/или серьезной травме.

- Всегда используйте аксессуары, рекомендованные производителем лазерного инструмента. Применение аксессуаров, предназначенных для другого лазерного инструмента, может привести к серьезной травме.
- Не используйте этот лазерный инструмент в целях, отличных от указанных в настоящем руководстве.

Нарушение данной инструкции может привести к серьезной травме.

- Не оставляйте лазерный инструмент в положении «ВКЛ.» (ON) без надзора в любом рабочем режиме.

Ремонт и техническое обслуживание всегда должны выполняться квалифицированным персоналом ремонтной мастерской. Ремонт, выполненный неквалифицированным персоналом, может привести к серьезной травме.

Не разбирайте лазерный инструмент. Внутри лазерного инструмента не имеется никаких частей, которые могут подлежать ремонту. Разборка лазера приведет к аннулированию всех гарантийных обязательств на продукт. Не вносите изменений в конструкцию прибора.

ПРАВИЛА ЭЛЕКТРОБЕЗОПАСНОСТИ



ВНИМАНИЕ!

Батарейки подвержены утечкам, что может привести к выходу устройства из строя.

Для снижения риска:

- Всегда следуйте инструкциям и предупреждениям, размещенным на этикетках и упаковке батареек.
- Не замыкайте контакты батареек между собой.
- Не заряжайте щелочные батарейки.
- Не используйте новые батарейки вместе со старыми. Заменяйте все батарейки одновременно с новыми батарейками одной марки и одного типа.
- Не используйте батарейки с различным химическим составом.
- Утилизируйте батарейки в соответствии с правилами утилизации для изделий, содержащих тяжелые металлы.
- Не бросайте батарейки в огонь.
- Храните батарейки в недоступном для детей месте.
- Извлекайте батарейки, если устройство не будет использоваться в течение нескольких месяцев.

ОБСЛУЖИВАНИЕ



ВНИМАНИЕ!

При транспортировке или перемещении обязательно блокируйте маятник и выключайте прибор.

Лазерный уровень не является водонепроницаемым. Не допускайте намокания прибора. Нарушение данной инструкции может вызвать повреждение внутренних электрических цепей. Не оставляйте лазерный уровень в местах попадания прямых солнечных лучей и не подвергайте воздействию высоких температур. Корпус и некоторые внутренние части сделаны из пластмассы и могут деформироваться при высоких температурах.

Лазерный уровень не рекомендуется хранить в холодных помещениях.

На внутренних частях при нагреве может образоваться влага. Влага может затуманить лазерные окна и вызвать коррозию внутренних монтажных плат.

При работе в пыльных местах на лазерных окнах накапливается грязь. Удалите влагу и грязь сухой мягкой тканью. Не используйте агрессивные чистящие средства или растворители. Перед упаковкой инструмента для хранения извлеките из него батарейки.

ТРАНСПОРТИРОВКА

Изделие может транспортироваться всеми видами закрытого транспорта в соответствии с правилами перевозок, действующими для каждого вида транспорта.

Условия транспортирования при воздействии климатических факторов:

температура окружающего воздуха от -20 до +55 °С;

относительная влажность воздуха до 80 % при температуре +20 °С.

Во время транспортирования и погрузочно-разгрузочных работ упаковка с изделием не должна подвергаться резким ударам и воздействию атмосферных осадков.

Размещение и крепление транспортировочной тары с упакованным изделием в транспортных средствах должны обеспечивать устойчивое положение и отсутствие возможности перемещения при перевозке.

ГАРАНТИЙНЫЕ ОБЯЗАТЕЛЬСТВА

На изделие распространяется гарантия производителя.

- При покупке изделия требуйте проверки его комплектности и исправности в Вашем присутствии.
- Перед началом работы с данным изделием следует внимательно ознакомиться с инструкцией по эксплуатации.
- Все условия гарантии соответствуют действующему законодательству РФ.
- Гарантийный срок на данное изделие составляет 12 месяцев и исчисляется со дня продажи.
- Гарантийные обязательства распространяются только на неисправности, выявленные в течение гарантийного срока и обусловленные производственными или конструктивными факторами.

Гарантийные обязательства не распространяются в следующих случаях:

- Несоблюдение пользователем предписаний инструкции по эксплуатации изделия.
 - Механическое повреждение, вызванное внешним ударом или любым другим воздействием.
 - Стихийное бедствие.
 - Неблагоприятные атмосферные и иные внешние воздействия на изделие, такие как дождь, снег, повышенная влажность, нагрев, агрессивные среды.
 - Использование принадлежностей, расходных материалов и запасных частей, не рекомендованных производителем.
 - Попадание внутрь изделия посторонних предметов, материалов или веществ, не являющихся отходами, сопровождающими применение по назначению.
 - Вскрытие, ремонт или модификация инструмента вне уполномоченного сервисного центра.
 - Выход из строя принадлежностей и запчастей вследствие естественного износа.
 - К безусловным признакам перегрузки изделия относятся, помимо прочих, появление цветов побежалости, деформация или оплавление деталей и узлов изделия, потемнение или обугливание изоляции проводов под воздействием высокой температуры.
- Гарантия не распространяется на расходные материалы (уплотнительные кольца, манжеты и т. п.).

СРОК СЛУЖБЫ

Средний срок службы изделия при условии соблюдения потребителем правил эксплуатации составляет 5 лет.

РЕАЛИЗАЦИЯ И УТИЛИЗАЦИЯ

Реализация оборудования осуществляется через торговые точки и магазины согласно законодательству РФ. Утилизация оборудования осуществляется в соответствии с требованиями и нормами России и стран - участников Таможенного союза.

Продукция изготовлена в соответствии с требованиями ТР ТС 020/2011



Адрес и контактный телефон уполномоченной организации-импортера:
ООО «МИР ИНСТРУМЕНТА», 117588, г. Москва, а/я 70, тел.: +7 (495) 234-41-30