

REDMOND

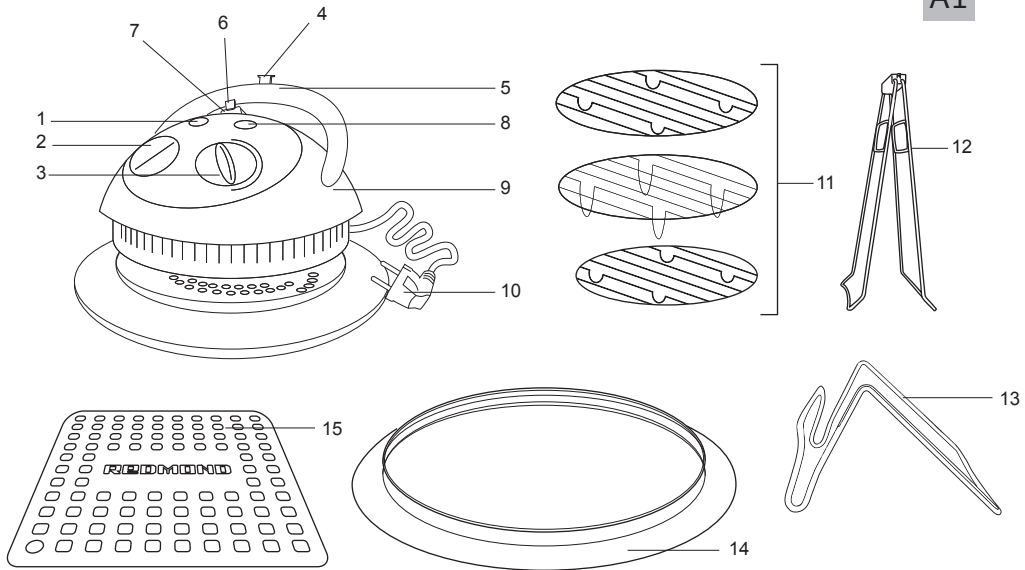
Аэрогриль универсальный
RAG-242



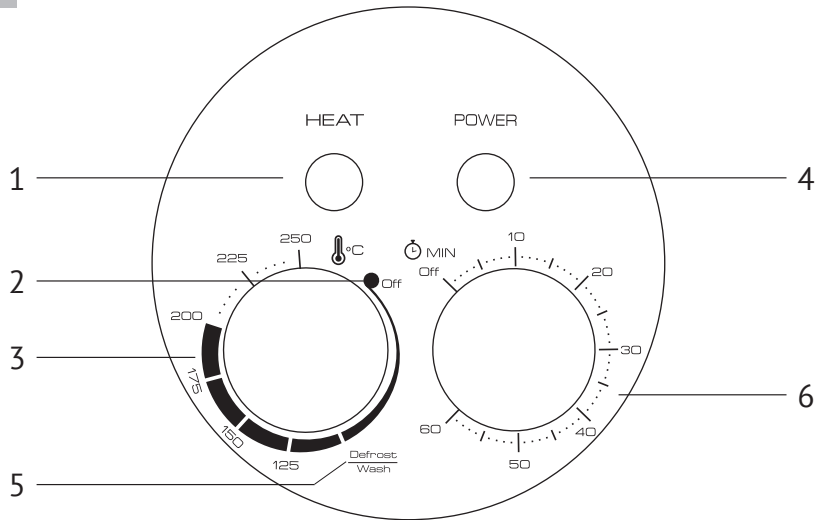
РУКОВОДСТВО ПО ЭКСПЛУАТАЦИИ



A1



A2



УВАЖАЕМЫЙ ПОКУПАТЕЛЬ!

Благодарим за то, что вы отдали предпочтение бытовой технике REDMOND.

REDMOND – это качество, надежность и неизменно внимательное отношение к потребностям клиентов. Надеемся, что вам понравится продукция компании, и вы также будете выбирать наши изделия в будущем.

Универсальный аэрогриль REDMOND RAG-242 – это современный многофункциональный прибор нового поколения для приготовления пищи. В универсальном аэрогриле REDMOND RAG-242 реализована технология конвективного обогрева – термической обработки продуктов потоком горячего воздуха. Такая технология практически не требует использования растительных или животных жиров. Кроме того, жирность самого продукта сводится к минимуму – горячий воздух буквально вытапливает жир из продукта, не высушивая его. С аэрогрилем REDMOND RAG-242 вы можете эффективно размораживать продукты, жарить, запекать, делать выпечку, потребляя меньше калорий, жиров и холестерина.

Чтобы вы могли быстрее освоить технику приготовления в аэрогриле, в дополнение к руководству мы подготовили информативную и красочно иллюстрированную книгу, включающую 20 различных рецептов. Все они разработаны нашими поварами специально для данной модели и содержат пошаговые инструкции по подготовке ингредиентов и установке требуемых параметров.

Хотите узнать больше? Посетите наш сайт www.multivarka.pro.

Здесь вы найдете самую актуальную информацию о предлагаемой технике REDMOND и ожидаемых новинках. Вы можете получить консультацию онлайн, а также заказать продукцию REDMOND и оригинальные аксессуары к ней в нашем интернет-магазине.

Служба поддержки пользователей REDMOND в России: 8-800-200-77-21 (звонок по России бесплатный).



Прежде чем использовать данное изделие, внимательно прочитайте руководство по эксплуатации и сохраните его в качестве справочника. Правильное использование прибора значительно продлит срок его службы.

Меры безопасности

- Производитель не несет ответственности за повреждения, вызванные несоблюдением требований техники безопасности и правил эксплуатации изделия.
- Прибор предназначен только для бытового использования. Промышленное или любое другое использование устройства является нарушением правил эксплуатации изделия.
- Перед подключением устройства к электросети проверьте, совпадает ли ее напряжение с номинальным напряжением питания прибора (см. технические характеристики или заводскую табличку изделия).

- Используйте удлинитель, рассчитанный на потребляемую мощность прибора: несоответствие параметров может привести к короткому замыканию или возгоранию кабеля.
- Подключайте прибор только к розеткам, имеющим заземление, – это обязательное требование электробезопасности. Используя удлинитель, убедитесь, что он также имеет заземление.

STOP

ВНИМАНИЕ! Во время работы прибора его корпус, емкость и стеклянная крышка нагреваются! Будьте осторожны! Используйте кухонные перчатки. Во избежание ожога горячим воздухом (паром) не наклоняйтесь над устройством при открывании крышки.

- Выключайте прибор из розетки после использования, а также во время очистки или перемещения. Извлекайте электрошнур сухими руками, удерживая его за вилку, а не за провод.

- Не протягивайте шнур электропитания в дверных проемах или вблизи источников тепла. Следите за тем, чтобы электрошнур не перекручивался и не перегибался, не соприкасался с острыми предметами, углами и кромками мебели.



Помните: случайное повреждение кабеля электропитания может привести к неполадкам, которые не соответствуют условиям гарантии, а также к поражению электротоком. Поврежденный электрокабель требует срочной замены в сервис-центре.

- Не устанавливайте прибор с рабочей емкостью на мягкую и нетермостойкую поверхность, не накрывайте его во время работы: это может привести к перегреву и поломке устройства.
- Запрещена эксплуатация прибора на открытом воздухе: попадание влаги или посторонних предметов внутрь корпуса устройства может привести к его серьезным повреждениям.

- Перед очисткой прибора убедитесь, что он отключен от электросети и полностью остыл. Строго следуйте инструкциям по очистке прибора.
- Старайтесь не допускать трещин и царапин. Если вы обнаружите трещины или царапины на поверхности крышки, исключите ее дальнейшее использование.
- Следите, чтобы во время работы аэрогриль и его рабочая емкость находились на расстоянии не менее 10 см от легко воспламеняющихся материалов (шторы, обои и т. п.).

STOP

ЗАПРЕЩАЕТСЯ погружать корпус прибора в воду или помещать его под струю воды! Не допускайте попадания влаги во встроенный вентилятор.

- Данный прибор не предназначен для использования людьми (включая детей), у которых есть физические, нервные или

психические отклонения или недостаток опыта и знаний, за исключением случаев, когда за такими лицами осуществляется надзор или проводится их инструктирование относительно использования данного прибора лицом, отвечающим за их безопасность. Необходимо осуществлять надзор за детьми с целью недопущения их игр с прибором, его комплектующими, а также его заводской упаковкой. Очистка и обслуживание устройства не должны производиться детьми без присмотра взрослых.

- Запрещены самостоятельный ремонт прибора или внесение изменений в его конструкцию. Ремонт прибора должен производиться исключительно специалистом авторизованного сервис-центра. непрофессионально выполненная работа может привести к поломке прибора, травмам и повреждению имущества.

СОДЕРЖАНИЕ

Технические характеристики	12
Комплектация	13
Устройство модели.....	14
Приборная панель.....	15
I. ПЕРЕД НАЧАЛОМ ИСПОЛЬЗОВАНИЯ	16
II. ЭКСПЛУАТАЦИЯ ПРИБОРА	17
Назначение и принцип работы	17
Использование прибора	18
III. УХОД ЗА ПРИБОРОМ.....	20
Режим самоочистки	21
IV. СОВЕТЫ ПО ПРИГОТОВЛЕНИЮ	22
Таблица рекомендаций по приготовлению.....	23
Таблица рекомендаций по размораживанию продуктов.....	23
Ошибки при приготовлении и способы их устранения.....	24
V. ПЕРЕД ОБРАЩЕНИЕМ В СЕРВИС-ЦЕНТР	25
VI. ГАРАНТИЙНЫЕ ОБЯЗАТЕЛЬСТВА.....	26

Технические характеристики

Модель	RAG-242
Мощность.....	700-800 Вт
Напряжение	220-240 В, 50 Гц
Защита от поражения электротоком	класс I
Тип управления	механический
Тип нагревательного элемента	галогеновый
Диаметр крышки	20 см
Регулировка температуры	60-250°C
Диапазон времени приготовления	5-60 мин
Длина электрошнура	1,5 м

Комплектация

1. Аэрогриль – 1 шт.
2. Силиконовое кольцо-расширитель – 1 шт.
3. Решетки металлические:

Диаметр, мм	Высота, мм	Количество
190	20	1
190	60	1
160	20	1

4. Щипцы для извлечения решетки – 1 шт.
5. Подставка для аэрогриля – 1 шт.
6. Силиконовый коврик – 1 шт.
7. Книга рецептов – 1 шт.
8. Руководство по эксплуатации – 1 шт.
9. Сервисная книжка – 1 шт.

Производитель имеет право на внесение изменений в дизайн, комплектацию, а также в технические характеристики изделия в ходе постоянного совершенствования своей продукции без дополнительного уведомления об этих изменениях.

Устройство модели **A1**

1. Индикатор нагрева
2. Регулятор температуры
3. Регулятор установки времени
4. Кнопка снятия блокировки от случайного включения
5. Ручка для переноски
6. Предохранитель от случайного включения
7. Блокировочный выступ
8. Индикатор подключения к электросети
9. Корпус прибора
10. Шнур электропитания
11. Комплект металлических решеток
12. Щипцы для извлечения решетки
13. Подставка для аэрогриля
14. Силиконовое кольцо-расширитель
15. Силиконовый коврик

Приборная панель **A2**

1. Индикатор нагрева **Heat**
2. Положение **Off** («Выключено»)
3. Шкала температуры
4. Индикатор подключения к электрической сети **Power**
5. Положение рукоятки регулировки температуры для разморозки продуктов **Defrost**, для режима самоочистки **Wash**
6. Шкала времени

I. ПЕРЕД НАЧАЛОМ ИСПОЛЬЗОВАНИЯ

Осторожно достаньте изделие и его комплектующие из коробки. Удалите все упаковочные материалы и рекламные наклейки.



Обязательно сохраните на месте предупреждающие наклейки, наклейки-указатели (при наличии) и табличку с серийным номером изделия на его корпусе! Отсутствие серийного номера на изделии автоматически лишает вас права на его гарантийное обслуживание.

После транспортировки или хранения при низких температурах необходимо выдерживать прибор при комнатной температуре не менее 2 часов перед включением.

Полностью размотайте электрошнур. Протрите корпус прибора влажной тканью, затем вытрите насухо. При первом использовании возможно появление постороннего запаха, поэтому рекомендуется провести самоочистку прибора (стр. 21). Появление постороннего запаха при первом использовании не является следствием неисправности прибора. Перед использованием убедитесь в том, что внешние и видимые внутренние части прибора не имеют повреждений, сколов и других дефектов.

Подготовьте рабочую емкость (не входит в комплект). Емкость должна быть выполнена из термостойкого материала. Минимальный диаметр емкости должен составлять 20 см (диаметр стеклянной крышки), максимальный – 27,5 см (при использовании силиконового кольца-расширителя). Убедитесь, что выбранная емкость плотно соприкасается с аэрогрилем и не имеет отверстий (щелей) для выхода пара.



Запрещаются использование нетермостойких емкостей и использование прибора при любых неисправностях.

II. ЭКСПЛУАТАЦИЯ ПРИБОРА

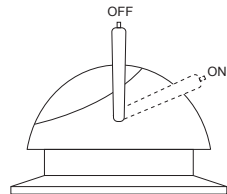
Назначение и принцип работы

Действие аэрогриля основано на конвекции воздушных потоков. Воздух разогревается до высокой температуры галогеновым нагревателем, вентилятор приводит в движение горячие воздушные массы. Разогретый воздух циркулирует внутри рабочей емкости по всем направлениям сверху вниз, а затем снизу вверх к вентилятору, тем самым нагревая продукты и доводя их до готовности.

Интенсивность, как и температура воздушных потоков, может меняться в зависимости от выбранного режима приготовления и достигать до 250°C. Термостат, расположенный внутри прибора, отслеживает температуру воздуха, по показаниям которого контроллер включает или выключает нагреватель.

Использование прибора

1. Установите решетку (низкую или высокую) в емкость, затем поместите на решетку продукт. Следите за тем, чтобы между продуктом и крышкой, а также продуктом и стенками емкости было расстояние не менее 1,5-2 см — это необходимо для равномерной циркуляции горячего воздуха.
2. Разместите емкость на твердой ровной горизонтальной термостойкой поверхности (например, плите или подставке) на расстоянии не менее 10 см от предметов, которые могут пострадать от высокой температуры, после чего установите универсальный аэрогриль сверху на подготовленную емкость.
3. Убедитесь, что ручка для переноски прибора находится в положении **Off** (см. рисунок).
4. Подключите аэрогриль к электросети.
5. Для защиты от случайного включения в аэрогриле предусмотрен специальный механизм блокировки, который состоит из предохранителя на ручке и блокирующего выступа на корпусе. Чтобы снять блокировку от случайного включения, нажмите кнопку на ручке для переноски и опустите ручку вниз до упора (положение **On**).



i При поднятии ручки для переноски в процессе работы аэрогриля произойдет его автоматическое отключение.

6. Установите время приготовления, для чего поверните регулятор установки времени по часовой стрелке до необходимого значения. Загорится красная лампочка. Начнет работать вентилятор. Диапазон установки времени приготовления 5-60 минут.

7. Установите температуру приготовления согласно рецепту или таблице рекомендаций по использованию настроек температуры и времени приготовления, для чего поверните регулятор температуры до необходимой отметки.



ВНИМАНИЕ! При совместном использовании прибора с мультиваркой не следует устанавливать на аэрогриле температуру приготовления выше 150°C!



Не прикладывайте чрезмерных усилий при повороте ручек регулировки времени и температуры приготовления!

8. Загорится индикатор нагрева. Аэрогриль начнет работать. Индикатор нагрева может выключиться до истечения заданного времени, это показывает, что аэрогриль достиг необходимой температуры. Когда температура в емкости аэрогриля станет ниже заданной, индикатор нагрева включится автоматически и процесс нагрева возобновится.
9. По окончании времени приготовления дайте прибору остыть в течение 10 минут, после чего можно снять аэрогриль с емкости и положить на термостойкую поверхность до полного остывания.



ВНИМАНИЕ! Во время работы прибора его корпус, емкость и стеклянная крышка нагреваются! Будьте осторожны! Используйте кухонные рукавицы. Во избежание ожога горячим воздухом (паром) не наклоняйтесь над устройством при открывании крышки.

III. УХОД ЗА ПРИБОРОМ

Перед очисткой прибора отключите его от электросети и убедитесь, что он полностью остыл.

Протирайте корпус прибора влажной мягкой тканью. Во избежание возможных потеков от воды и разводов на корпусе рекомендуется протирать его поверхность насухо. Стеклопанель очищайте после каждого использования. Силиконовое кольцо-расширитель, металлические решетки, щипцы для извлечения решетки, подставку для аэрогриля и силиконовый коврик очищайте в теплой воде с использованием мягкого моющего средства. Решетки аэрогриля можно мыть в посудомоечной машине.



ЗАПРЕЩАЕТСЯ помещать корпус прибора и электрошнур под струю воды или погружать его в воду.

Не используйте при очистке прибора абразивные и химически агрессивные средства, губки с жестким покрытием.

Никогда не мойте в посудомоечной машине корпус аэрогриля!

Режим самоочистки

- Налейте в емкость горячую воду до уровня около 3 см. Добавьте немного средства для мытья посуды.
- Установите на емкость аэрогриль и подключите его к электросети.
- Установите таймер на 10-15 минут, установите ручку регулировки температуры в положение ***Defrost/Wash***.
- Опустите ручку для переноски вниз до упора для начала работы.
- По окончании процесса сполосните емкость теплой водой для удаления всех остатков пищи.
- Никогда не опускайте аэрогриль в воду или другие жидкости, не допускайте попадания влаги во встроенный вентилятор.

IV. СОВЕТЫ ПО ПРИГОТОВЛЕНИЮ

- Предварительно размораживайте замороженные продукты. Если вы решите использовать замороженные продукты, учитывайте это при установке времени приготовления – добавляйте 10-15 минут на каждые 400 г замороженного продукта.
- Для равномерного приготовления пищи и придания ей ровной золотистой корочки рекомендуем вам переворачивать продукт во время приготовления.
- Кладите пищу на решетку – это позволяет горячему воздуху свободно циркулировать вокруг нее и ускоряет процесс приготовления.
- Используя две решетки разной высоты, вы можете готовить одновременно несколько блюд. Помните, однако, что разные продукты требуют разного времени приготовления. Это необходимо учитывать заранее. Поместите продукт, требующий наибольшего времени приготовления, на нижнюю решетку. Затем, уже во время процесса его приготовления, поместите другой продукт на верхнюю. Таким образом, вы сможете подать к столу одновременно несколько приготовленных блюд, например, мясо и овощи.
- Укладывая несколько кусков продукта на решетку, помните, что между ними и стенками емкости для приготовления должны оставаться минимум 2 см свободного пространства, также избегайте класть один продукт на другой. Чтобы пища хорошо приготовилась, горячий воздух должен свободно циркулировать.
- Готовьте гриль на верхней, жаркое и крупные продукты – на нижней решетке.
- Не кладите в емкость пластмассовую посуду (в том числе для микроволновой печи) или тонкую стеклянную посуду (тарелки и миски). Вы можете использовать металлическую, керамическую (предназначенную для использования в духовке) посуду и посуду из толстого термостойкого стекла.

Таблица рекомендаций по приготовлению

Продукт	Вес, г	Время, час:мин	Температура, °С
Курица	1200	1:30	200
Говядина (стейками)	400	0:20	240
Свинина	800	1:00	200
Креветки тигровые	200	0:10	180
Картофель (дольками)	400	0:30	190

Таблица рекомендаций по размораживанию продуктов

Продукт	Вес, г	Время, час:мин
Курица	500	2:00
Говядина	500	2:30
Свинина	500	2:30
Креветки тигровые	200	0:50

Ошибки при приготовлении и способы их устранения

В представленной ниже таблице собраны типичные ошибки, допускаемые при приготовлении пищи с помощью универсального аэрогриля, рассмотрены возможные причины и пути решения.

БЛЮДО НЕ ПРИГОТОВИЛОСЬ ДО КОНЦА

Возможные причины	Способы решения
Вы установили слишком низкую температуру приготовления	Установите необходимую температуру
Вы установили слишком маленькое время приготовления	Установите необходимое время

БЛЮДО ПЕРЕЖАРИВАЕТСЯ

Вы установили слишком высокую температуру приготовления	Снизьте температуру приготовления или следуйте указаниям рецепта, адаптированного для данной модели прибора
Вы установили слишком большое время приготовления	Сократите время приготовления или следуйте указаниям рецепта, адаптированного для данной модели прибора

ВЫПЕЧКА ПОЛУЧИЛАСЬ ВЛАЖНОЙ

Были использованы неподходящие ингредиенты, дающие излишек влаги (сочные овощи или фрукты, замороженные ягоды, сметана и т. п.)	Выбирайте ингредиенты в соответствии с рецептом выпечки. Старайтесь не выбирать в качестве ингредиентов продукты, содержащие слишком много влаги или используйте их по возможности в минимальных количествах
---	--

ВЫПЕЧКА НЕ ПОДНЯЛАСЬ

Яйца с сахаром были плохо взбиты	Обратитесь к проверенному (адаптированному для данной модели прибора) рецепту. Подбор ингредиентов, способ их предварительной обработки, пропорции закладки должны соответствовать его рекомендациям
Тесто долго простояло с разрыхлителем	
Вы не просеяли муку или плохо вымесили тесто	
Допущены ошибки при закладке ингредиентов	

V. ПЕРЕД ОБРАЩЕНИЕМ В СЕРВИС-ЦЕНТР

Неисправность	Возможная причина	Способ устранения
Прибор не включается	Шнур электропитания не подсоединен к электросети	Подсоедините шнур питания прибора к электросети
	В электророзетке отсутствует напряжение	Подключите прибор к исправной электророзетке
Блюдо готовится слишком долго	Перебои с питанием от электросети	Установите аэрогриль на емкость ровно, без перекосов
	Аэрогриль установлен на емкость неровно	

VI. ГАРАНТИЙНЫЕ ОБЯЗАТЕЛЬСТВА

На данное изделие предоставляется гарантия сроком на 2 года с момента приобретения. В течение гарантийного периода изготовитель обязуется устранить путем ремонта, замены деталей или замены всего изделия любые заводские дефекты, вызванные недостаточным качеством материалов или сборки. Гарантия вступает в силу только в том случае, если дата покупки подтверждена печатью магазина и подписью продавца на оригинальном гарантийном талоне. Настоящая гарантия признается лишь в том случае, если изделие применялось в соответствии с руководством по эксплуатации, не ремонтировалось, не разбиралось и не было повреждено в результате неправильного обращения с ним, а также сохранена полная комплектность изделия. Данная гарантия не распространяется на естественный износ изделия и расходные материалы (фильтры, лампочки, антипригарные покрытия, уплотнители и т.д.).

Срок службы изделия и срок действия гарантийных обязательств на него исчисляются со дня продажи или с даты изготовления изделия (в случае, если дату продажи определить невозможно).

Дату изготовления прибора можно найти в серийном номере, расположенном на идентификационной наклейке на корпусе изделия. Серийный номер состоит из 13 знаков. 6-й и 7-й знаки обозначают месяц, 8-й — год выпуска устройства.

Установленный производителем срок службы прибора составляет 3 года со дня его приобретения при условии, что эксплуатация изделия производится в соответствии с данным руководством и применимыми техническими стандартами.

Упаковку, руководство пользователя, а также сам прибор необходимо утилизировать в соответствии с местной программой по переработке отходов. Не выбрасывайте такие изделия вместе с обычным бытовым мусором.



© REDMOND. Все права защищены. 2015

Воспроизведение, передача, распространение, перевод или другая переработка данного документа или любой его части без предварительного письменного разрешения правообладателя запрещены.

Produced by Redmond Industrial Group LLC
One Commerce Plaza, 99 Washington Ave, Ste. 805A
Albany, New York, 12210, United States
www.redmond.company
www.multivarka.pro
Made in China

RAG-242-UM-2