

ATH-3421
Аппарат для приготовления сахарной ваты

Инструкция по эксплуатации

УВАЖАЕМЫЙ ПОКУПАТЕЛЬ!
 МЫ ПОЗДРАВЛЯЕМ ВАС С УДАЧНЫМ ВЫБОРОМ! ВЫ СТАЛИ ОБЛАДАТЕЛЕМ
 ПРОДУКЦИИ ТОРГОВОЙ МАРКИ "ATLANTA",
 КОТОРАЯ ОТЛИЧАЕТСЯ ПРОГРЕССИВНЫМ ДИЗАЙНОМ И ХОРОШИМ
 КАЧЕСТВОМ ИСПОЛНЕНИЯ. МЫ НАДЕЕМСЯ, ЧТО НАША ПРОДУКЦИЯ СТАНЕТ
 ВАШИМ СПУТНИКОМ НА ДОЛГИЕ ГОДЫ.

ПРЕДОСТЕРЕЖЕНИЕ:

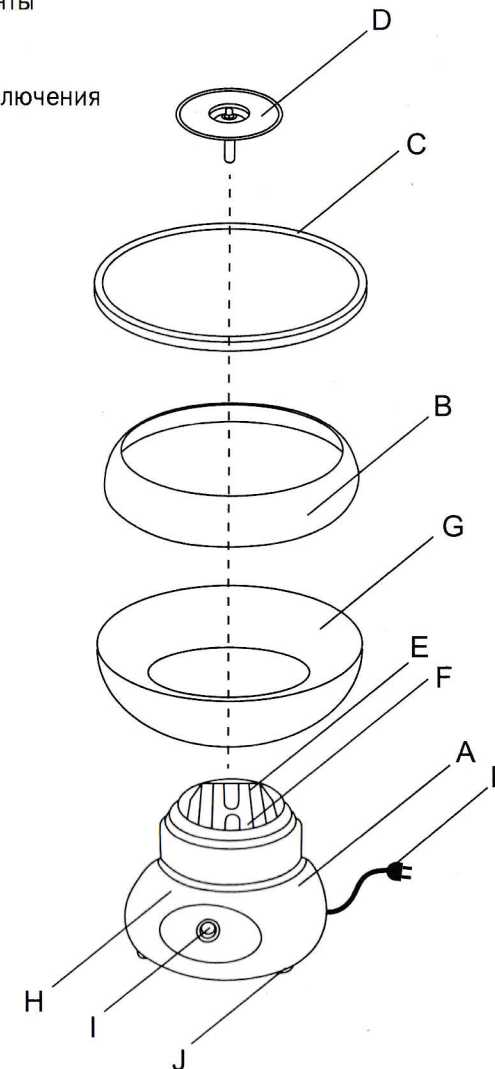
НЕ РАСПОЛАГАЙТЕ АППАРАТ ВБЛИЗИ ИСТОЧНИКОВ ТЕПЛА, ТАКИХ
 КАК: РАДИАТОРЫ ОТОПЛЕНИЯ, ГАЗОВЫЕ ПЛИТЫ; ИЛИ В МЕСТАХ,
 ПОДВЕРЖЕННЫХ ВОЗДЕЙСТВИЮ ПРЯМЫХ СОЛНЕЧНЫХ ЛУЧЕЙ,
 ЧРЕЗМЕРНОЙ ПЫЛИ, МЕХАНИЧЕСКОЙ ВИБРАЦИИ ИЛИ УДАРНЫХ
 НАГРУЗОК. НИЧЕМ НЕ НАКРЫВАЙТЕ АППАРАТ. ДЛЯ ОТСОЕДИНЕНИЯ
 СЕТЕВОГО ШНУРА ПОТЯНИТЕ ЗА ШТЕКЕР. НИКОГДА НЕ ТЯНИТЕ ЗА ШНУР.
 НЕ ДОПУСКАЙТЕ ПОПАДАНИЯ ВНУТРЬ АППАРАТА ВОДЫ ИЛИ ИНЫХ
 ЖИДКОСТЕЙ: ЭТО МОЖЕТ ПРИВЕСТИ К ПОВРЕЖДЕНИЮ ПРИБОРА.
 ПОСЛЕ ТРАНСПОРТИРОВКИ В УСЛОВИЯХ ПОНИЖЕННЫХ ТЕМПЕРАТУР
 НЕ ВКЛЮЧАЙТЕ АППАРАТ В СЕТЬ РАНЕЕ, ЧЕМ ПОСЛЕ ДВУХ ЧАСОВ ЕГО
 НАХОЖДЕНИЯ В ТЕПЛОМ ПОМЕЩЕНИИ. НЕ ИСПОЛЬЗУЙТЕ ХИМИЧЕСКИ
 АКТИВНЫЕ ЖИДКОСТИ (БЕНЗИН, КЕРОСИН, СПИРТ, РАЗЛИЧНЫЕ
 РАСТВОРИТЕЛИ) ДЛЯ ЧИСТКИ АППАРАТА.

ВНИМАНИЕ!

ДЛЯ ПРЕДОТВРАЩЕНИЯ ОПАСНОСТИ ВОСПЛАМЕНЕНИЯ ИЛИ ПОРАЖЕНИЯ
 ЭЛЕКТРИЧЕСКИМ ТОКОМ НЕ ПОДВЕРГАЙТЕ ЭЛЕКТРИЧЕСКУЮ ЧАСТЬ
 АППАРАТА ВОЗДЕЙСТВИЮ ДОЖДЯ ИЛИ ВЛАГИ. НЕ ПОГРУЖАЙТЕ АППАРАТ
 В ВОДУ ИЛИ ИНУЮ ЖИДКОСТЬ. ВО ИЗБЕЖАНИЕ ЭЛЕКТРИЧЕСКОГО УДАРА
 НЕ ПЫТАЙТЕСЬ САМОСТОЯТЕЛЬНО ВСКРЫВАТЬ КОРПУС. ЗА ТЕХНИЧЕСКИМ
 ОБСЛУЖИВАНИЕМ ОБРАЩАЙТЕСЬ ТОЛЬКО К КВАЛИФИЦИРОВАННОМУ
 СПЕЦИАЛИСТУ.

ОСНОВНЫЕ ЭЛЕМЕНТЫ АППАРАТА

- A – корпус
- B – экран защитный
- C – кольцо фиксирующее
- D – диск рабочий
- E – решетка защитная
- F – нагревательные элементы
- G – чаша съемная
- H – блок двигателя
- I – кнопка включения/выключения
- J – ножки
- K – шнур электрический



ИНСТРУКЦИЯ ПО ЭКСПЛУАТАЦИИ

ТЕХНИЧЕСКИЕ ХАРАКТЕРИСТИКИ

Напряжение:	230V~ 50Hz
Номинальная мощность:	500W
Срок службы:	3 года

Дата производства представлена в серийном номере изделия: третья четвертая цифра месяц производства, пятая год производства (с 2010 по 2019 год).
Пример: xx120xxxxxx – 12 месяц, 2010 год.

ПЕРЕД НАЧАЛОМ ИСПОЛЬЗОВАНИЯ

Пожалуйста, внимательно прочтите данную инструкцию перед началом эксплуатации прибора.

Протрите чашу и защитный экран влажной тряпочкой, при этом прибор должен быть отключен от сети. Установите рабочий диск на ось двигателя, затем установите чашу на блок двигателя и зафиксируйте ее, повернув против часовой стрелки. Установите защитный экран и зафиксируйте его фиксирующим кольцом.

РАБОТА АППАРАТА

1. Установите аппарат на ровную сухую нескользящую поверхность как можно ближе к розетке. Обратите внимание, ножки аппарата снабжены присосками. Чтобы улучшить устойчивость отдавайте предпочтение ровным поверхностям для установки аппарата.
2. Вставьте вилку в розетку и нажмите кнопку включения, чтобы провести двухминутную процедуру предварительного прогрева.
3. Пока аппарат прогревается, подготовьте сахар, мерную ложку, рассчитанную на одну порцию и палочку для сбора сахарной ваты.
4. После прогрева выключите аппарат засыпьте мерную ложку сахара в рабочий диск. **Будьте осторожны - диск горячий!**
5. Включите аппарат, сахар под воздействием тепла будет плавиться, и вытекать из рабочего диска, образуя тонкие шелковистые волокна.
6. Собирайте сахарную вату прямо во время работы аппарата палочкой, сначала водят ее между краев чаши и рабочим диском, чтобы захватить волокна и намотать на палочку. Затем вращайте палочку вокруг своей оси, над рабочим диском, накручивая вату на палочку. Процесс формирования порции занимает около 4 минут.
7. Сахар можно понемногу осторожно подсыпать прямо во время работы.
8. По окончании работы выключите аппарат от сети электропитания и дайте ему полностью остыть, прежде чем приступить его чистке.

ИНСТРУКЦИЯ ПО ЭКСПЛУАТАЦИИ

ПРИМЕЧАНИЯ

- Чтобы вата держалась на палочке лучше, первый слой нужно намотать плотно и даже немного прижать его местами о край чаши.
- Вы можете использовать специальные цветные ароматизированные сахара, чтобы получать сладкую вату разного цвета с различными вкусами. Также можно добавить к обычному сахару несколько щепоток растворимого порошка для приготовления напитков.
- Производитель оставляет за собой право вносить в конструкцию аппарата незначительные изменения без дополнительного объявления.

МЕРЫ БЕЗОПАСНОСТИ

- Аппарат приспособлен для работы от источника тока, характеристики которого указаны в инструкции.
- Не пытайтесь включать аппарат без чаши и защитного экрана.
- Аппарат должен использоваться только в вертикальном положении. Никогда не используйте аппарат удерживая его навесу.
- Внимательно следите за прибором, когда он включен или когда рядом с ним находятся дети. Не допускайте, чтобы сетевой шнур свисал со стола, так как дети могут потянуть за него, уронить аппарат и получить травму.
- Прибор не предназначен для использования лицами (включая детей) с пониженными физическими, чувственными или умственными способностями или при отсутствии у них жизненного опыта или знаний, если они не находятся под контролем или не проинструктированы об использовании прибора лицом, ответственным за их безопасность.
- При повреждении шнура питания во избежание опасности его должен заменить изготовитель или его агент, или аналогичное квалифицированное лицо.
- Для уменьшения опасности пожара или удара электрическим током:
 - храните неиспользуемый аппарат отсоединенным от сети;
 - не используйте прибор во влажных местах;
 - не включайте прибор в электрическую сеть, если на поверхности корпуса есть вода;
 - не держите прибор мокрыми руками;
 - не вставляйте и не вынимайте вилку из розетки мокрыми руками;
 - не допускайте перегрева вилки; следите за тем, чтобы она плотно и полностью была вставлена в розетку;
 - не пользуйтесь аппаратом, если сетевой провод поврежден или намочен;
 - отключайте прибор от сети перед чисткой;
 - никогда не дергайте за сетевой шнур, если хотите отключить прибор: аккуратно выньте вилку из розетки;

ИНСТРУКЦИЯ ПО ЭКСПЛУАТАЦИИ

- храните прибор в сухом прохладном месте.
- Аппарат рассчитан на бытовое использование.
- Если во время работы произошли какие-либо неполадки или механические повреждения (например, аппарат упал), пожалуйста, не используйте прибор. В этом случае обратитесь в ближайший сервисный центр с гарантийным талоном. Никогда не устраняйте неполадки самостоятельно.

ЧИСТКА И УХОД

- Аппарат нуждается в регулярной чистке от остатков ваты и сахара после каждого использования.
- Отключите аппарат от источника тока и дайте ему полностью остыть. Снимите защитный экран, чашу и при необходимости рабочий диск. Промойте чашу и экран, рабочий диск промойте или протрите влажной тряпочкой и сразу вытрите его насухо.
- Протрите внешнюю поверхность корпуса прибора мягкой влажной тряпочкой. Не используйте химически активные или абразивные моющие средства для чистки прибора, так как это может повредить его поверхность.
- Не чистите аппарат при помощи инструментов.
- Никогда не погружайте изделие в воду или другую жидкость.

УКАЗАНИЯ ПО ЗАЩИТЕ ОКРУЖАЮЩЕЙ СРЕДЫ



Старые приборы представляют собой совокупность технических материалов и поэтому не могут быть утилизированы с бытовыми отходами! Поэтому мы хотели бы попросить Вас активно поддержать нас в деле экономии ресурсов и защиты окружающей среды и сдать этот прибор в приемный пункт утилизации (если таковой имеется).

ИНСТРУКЦИЯ ПО ЭКСПЛУАТАЦИИ

Продукция Atlanta имеет срок гарантийного обслуживания 12 месяцев со дня продажи или со дня производства, если дату продажи невозможно установить. В случае возникновения вопросов, пожеланий, предложений, пожалуйста, свяжитесь с нами по электронной почте: vopros@my-atlanta.ru или позвоните нам по телефону: +7 499 504-4855. Вы также можете обратиться непосредственно в ближайший сервисный центр с гарантийным талоном на изделие.

Список сервисных центров постоянно обновляется, просим Вас посетить наш сайт www.my-atlanta.ru, чтобы получить последнюю информацию.

СПИСОК СЕРВИСНЫХ ЦЕНТРОВ ATLANTA

Абакан (Республика Хакасия)	ОАО «Абаканторгтехника»	ул. Вяткина, д. 9	3902228130
Архангельск	ЧП «Иванова Т.Ю.»	ул. Урицкого, д. 43	8182470880
Ахтубинск (Астраханская обл.)	ООО «Ковчег»	ул. Гоголя, д. 2 Б	8514136125
Братск	СЦ «Сота-Сервис»	ул. Южная, д. 25	3953417166
Брянск	ИП «Михайлов В.Н.»	ул. Красноармейская, д.170	4832331363
Волжский (Волгоградская обл.)	ООО «Бригантэ»	ул. Пушкина, д. 45В	8443397641
Воронеж	СЦ «Техно»	ул. Богдана Хмельницкого, д. 46	4732405773
Екатеринбург	СЦ «Мастер-Сервис»	ул. Д. Зверева, д. 31А, оф.2	3433851289
Ижевск (Республика Удмуртия)	ООО «Аргус-Сервис»	ул. Горького, д. 76	3412780664
Иркутск	СЦ «Универсал»	ул. Донская, д. 7	3952235766
Йошкар-Ола	СЦ «Мидас»	ул. Советская, д. 173	8362457368
Казань	ООО КЦ «ПРОФИ»	ул. Декабристов, д. 81В	8435624724
Казань (Республика Татарстан)	ООО «Техника»	ул. Амирхама, д. 30	8435214988
Калининград	СЦ «1000 мелочей-сервис»	Литовский вал, д. 32-34А	4012588354
Кемерово	ПБЮЛ «Кукченко Н.В.»	Октябрьский пр., д. 53/2	3842353967
Кинешма	ООО «ИРИНА»	ул. Фрунзе, д. 1	4933156985
Киров	ООО «Экран-сервис»	ул. Некрасова, д. 42	8332547077
Королев (Московская область)	СЦ «Юник-Мастер»	пр. Циолковского, д. 5	4955162460
Краснодар	АСЦ «М-сервис-Юг»	ул. Акад. Лукьяненко, д.103, оф. 55	8612226413 8612709736