



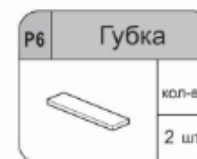
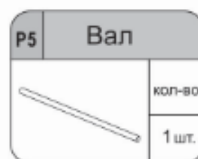
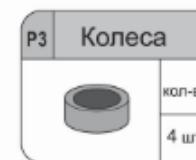
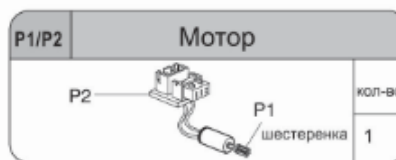
Введение

Инновационный солнечный научный набор побудит детей к проявлению своих творческих способностей и развитию воображения. Для этого в наборе собраны простые пластмассовые детали, солнечные батареи и аксессуары. Вы с легкостью сможете собрать 7 различных модулей: 2 мощных зарядных станции и 5 различных транспортных средств. Трансформирующаяся аккумуляторная станция имеет 2 выходных разъема: один для солнечной подзарядки, а другой для подзарядки аккумуляторных батарей. Удивительно, что батарея зарядной станции может зарядить выбранную деталь на полную мощность примерно за 10 секунд, а солнечную подзарядку позволит полностью провести примерно за 180 секунд. Время работы игрушки составляет примерно 50–60 секунд.

Инструменты, которые могут вам понадобиться:



В наборе:

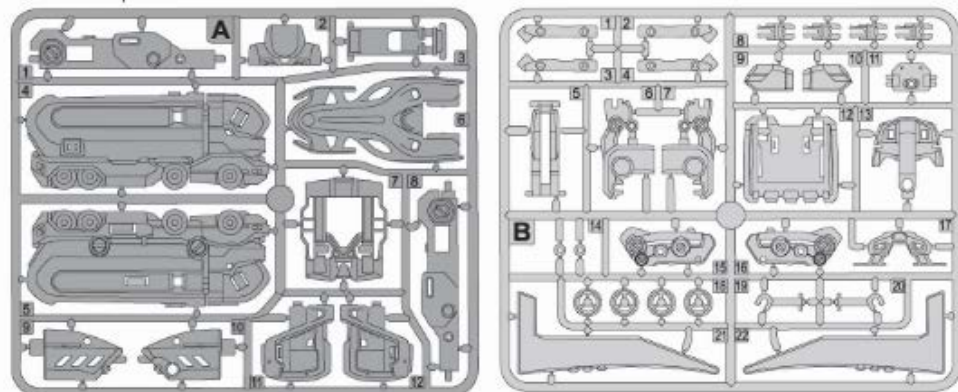


SL-0047
www.sima-land.ru

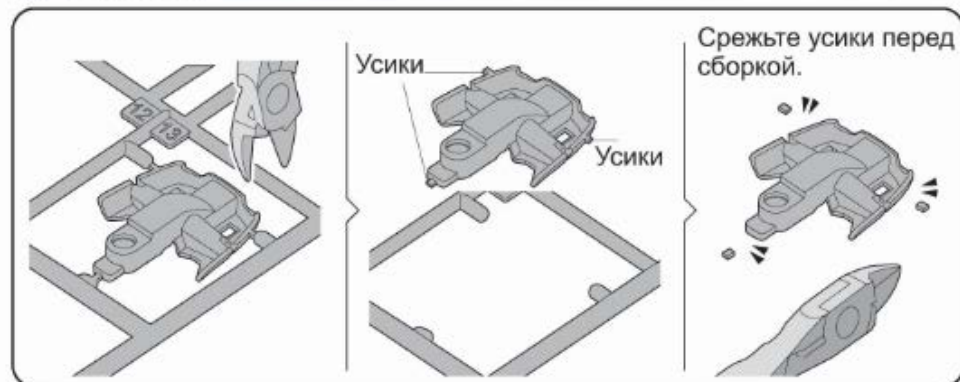


Пластиковые детали:

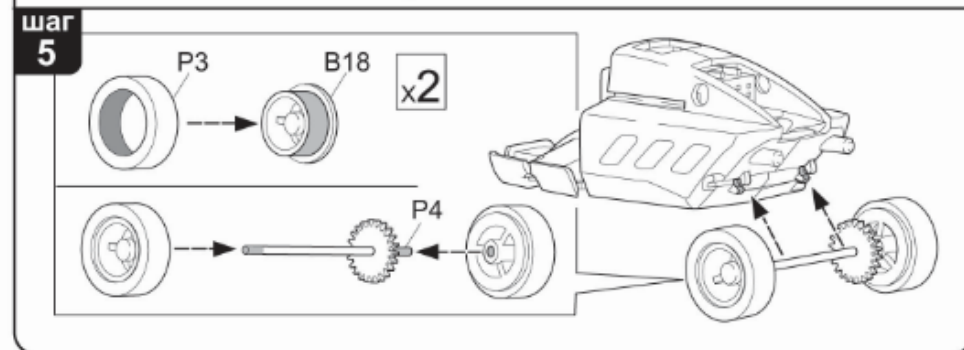
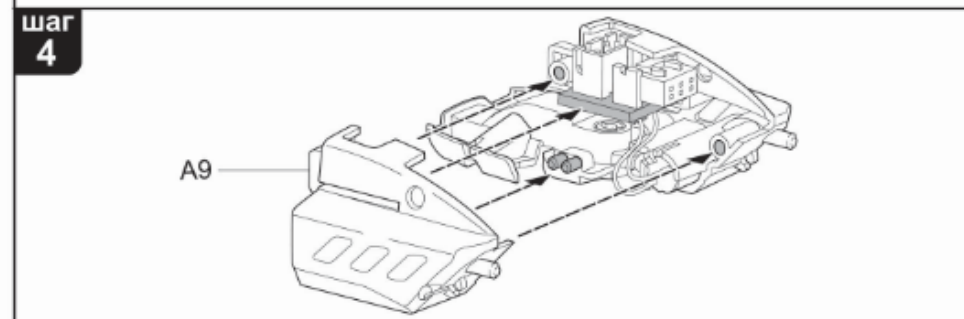
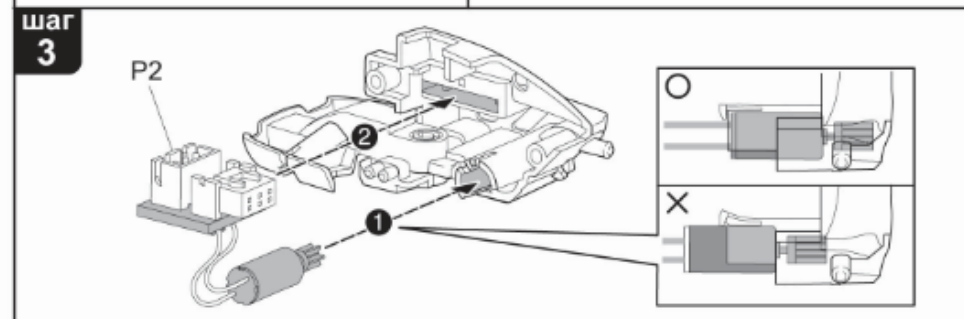
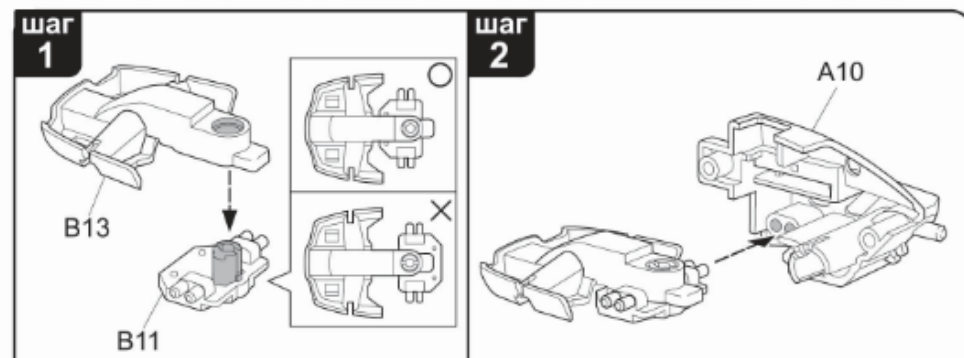
Вырезайте пластиковые детали, когда они необходимы. Не вырезайте их заранее.



Подсказки



Коробка передач / Сборка и игра

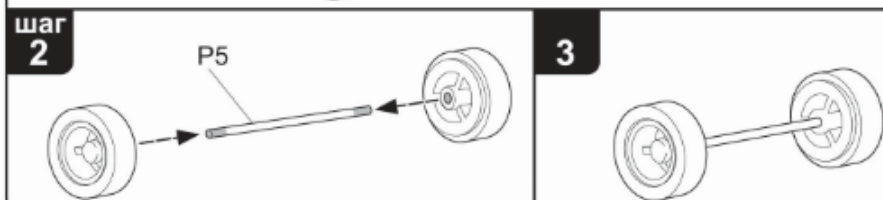
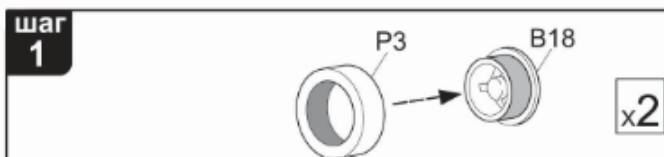


шаг 6 Готовая модель



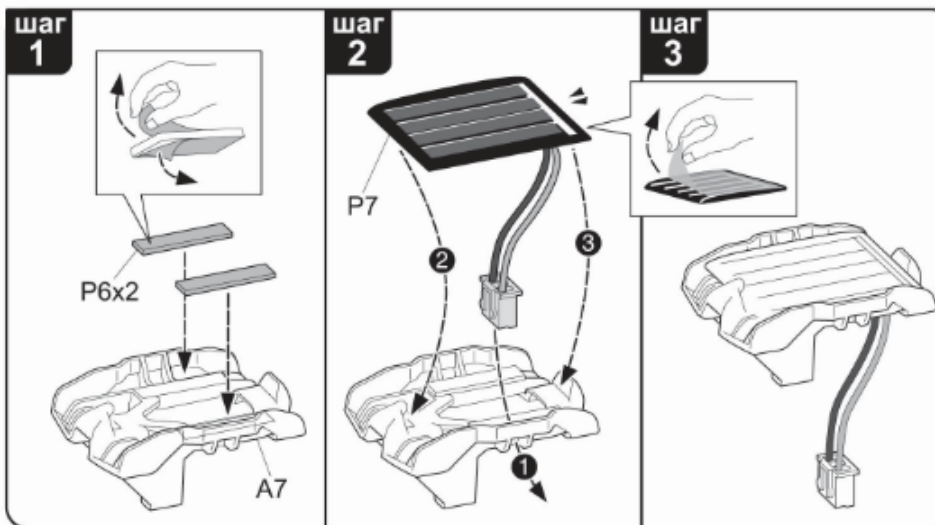
Передние колеса

/ Сборка



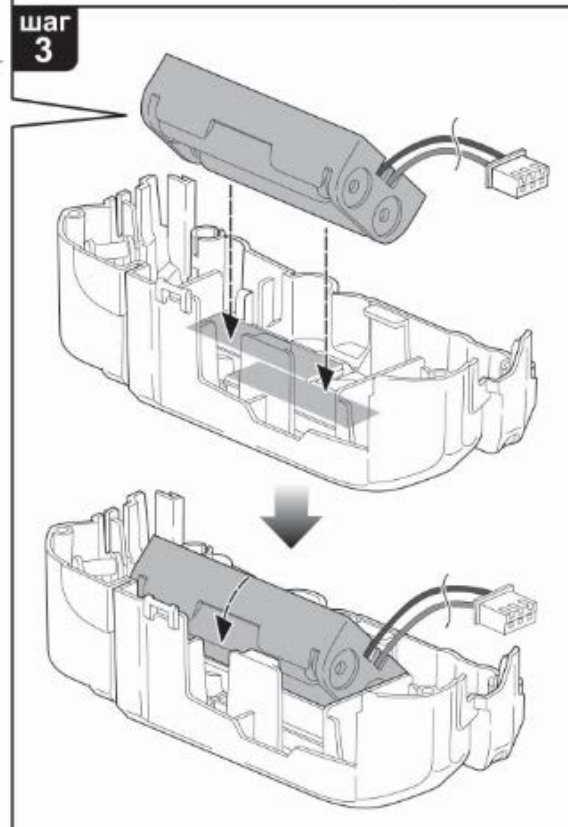
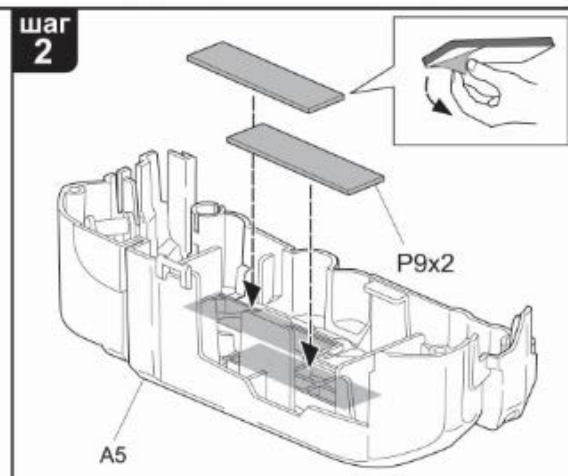
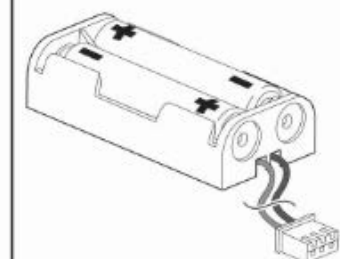
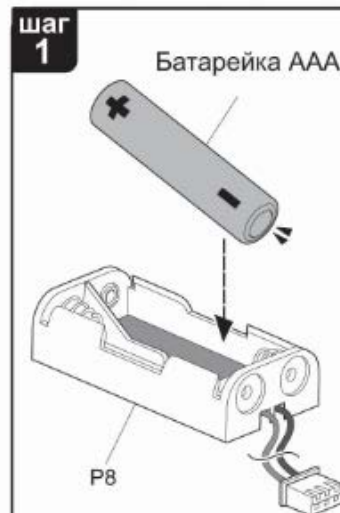
Солнечный модуль

/ Сборка

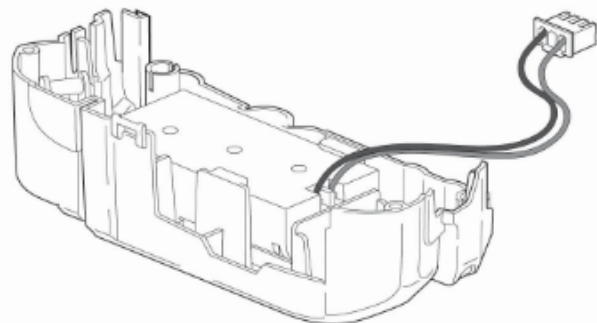


Станция подзарядки

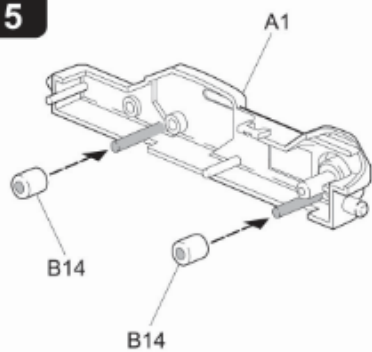
/ Сборка



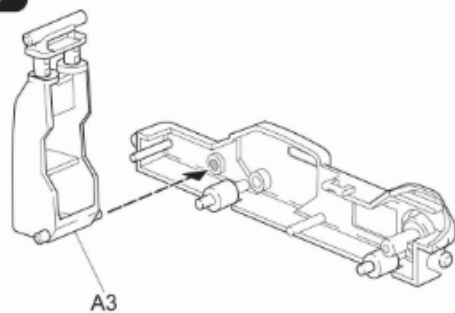
шаг
4



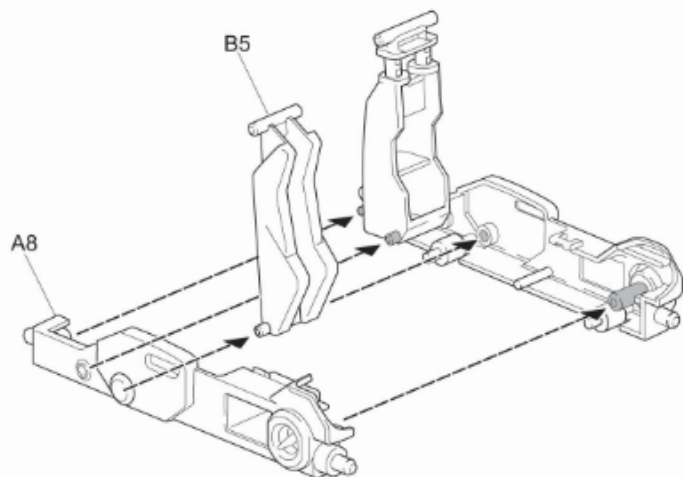
шаг
5



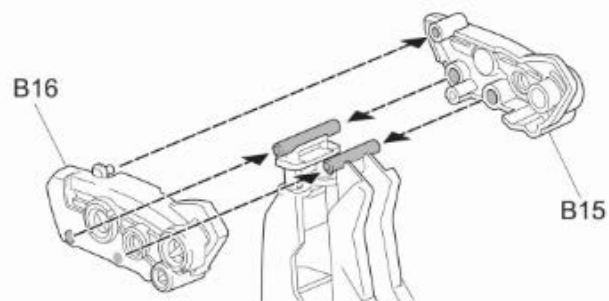
шаг
6



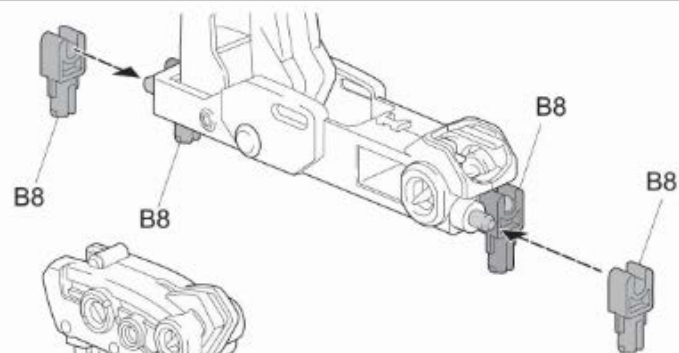
шаг
7



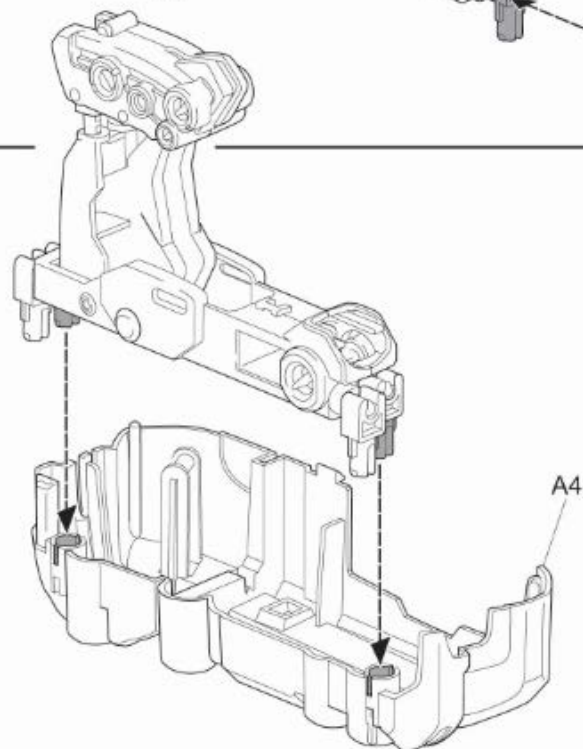
шаг
8



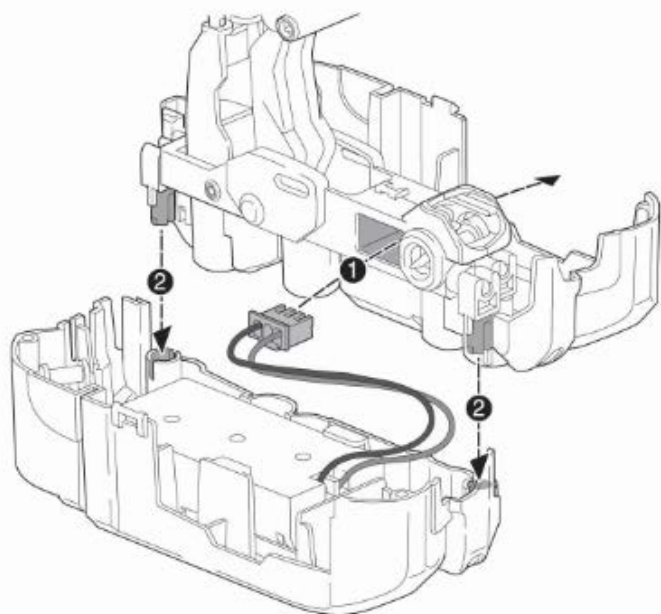
шаг
9



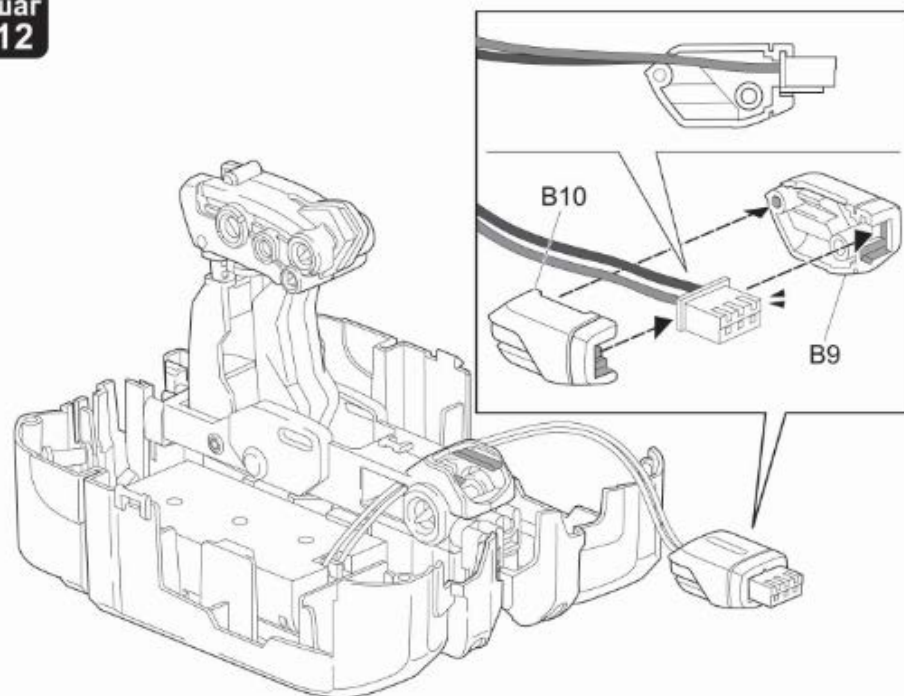
шаг
10



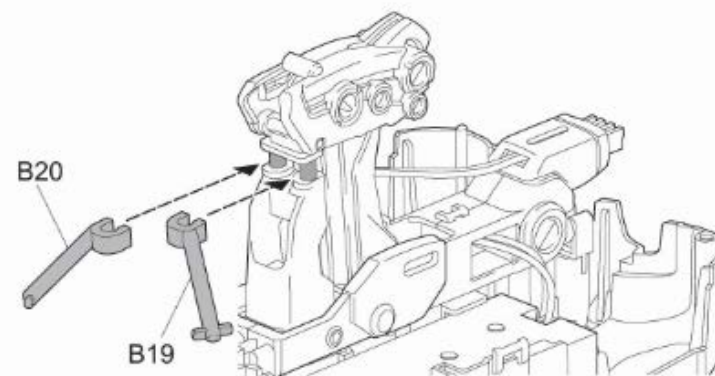
шаг
11



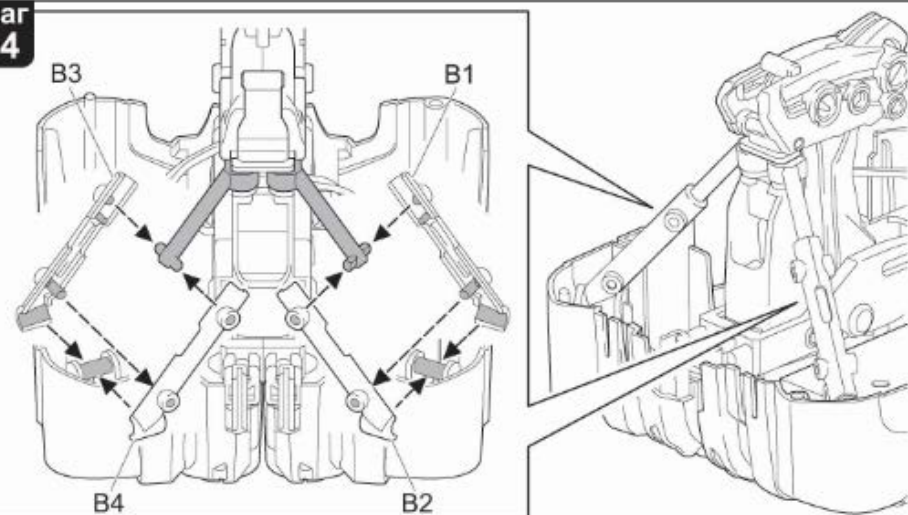
шаг
12



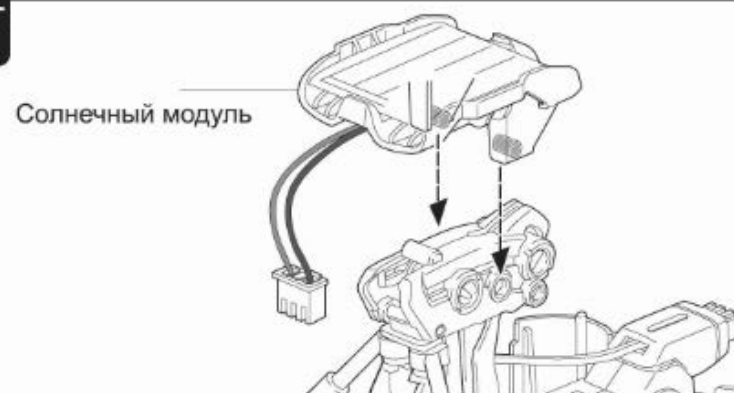
шаг
13



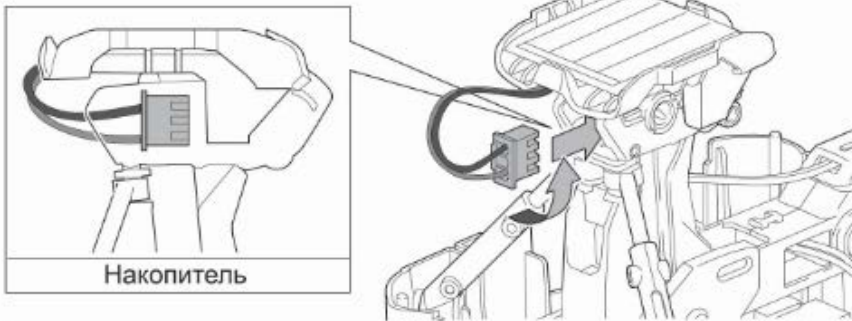
шаг
14



шаг
15



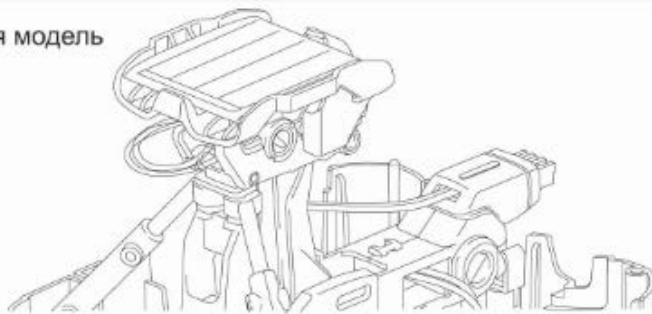
шаг 16



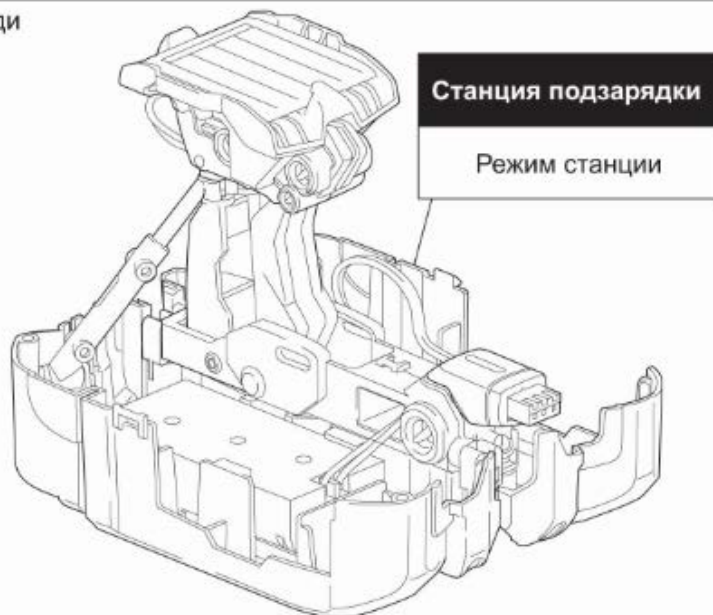
шаг 17

Готовая модель

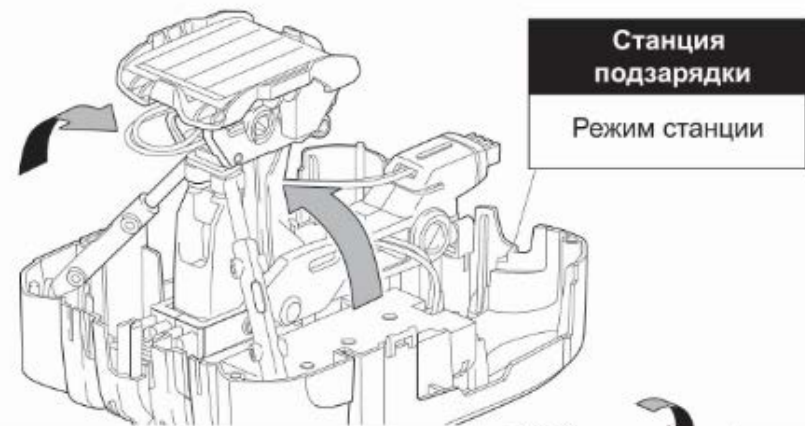
Вид сзади



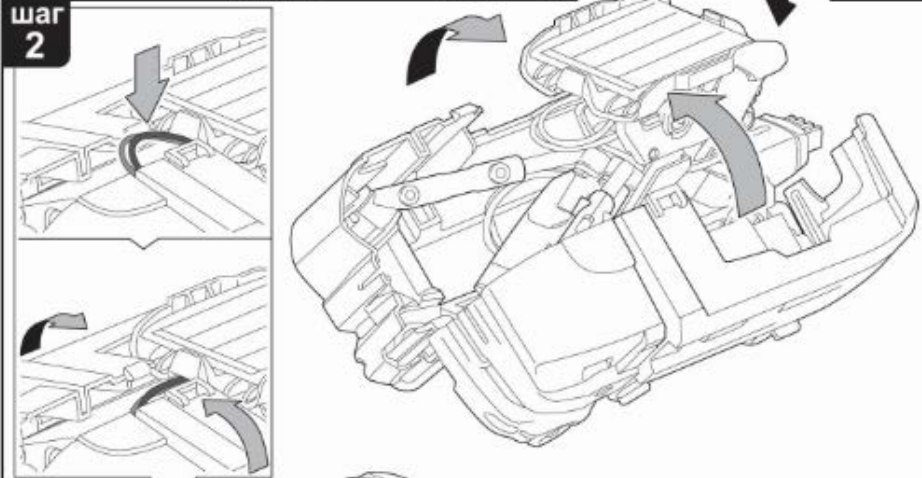
Вид спереди



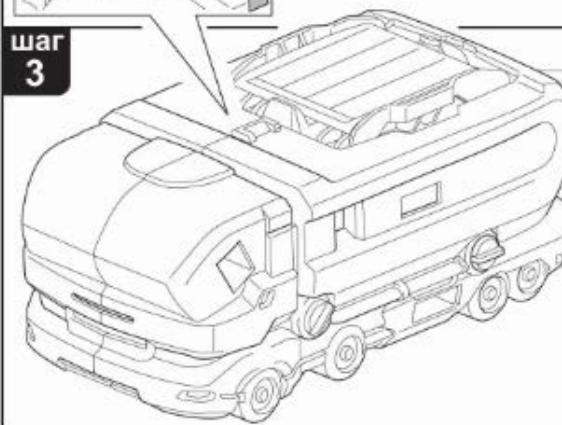
шаг 1



шаг 2



шаг 3



Станция подзарядки

Режим грузовика

Как открыть:

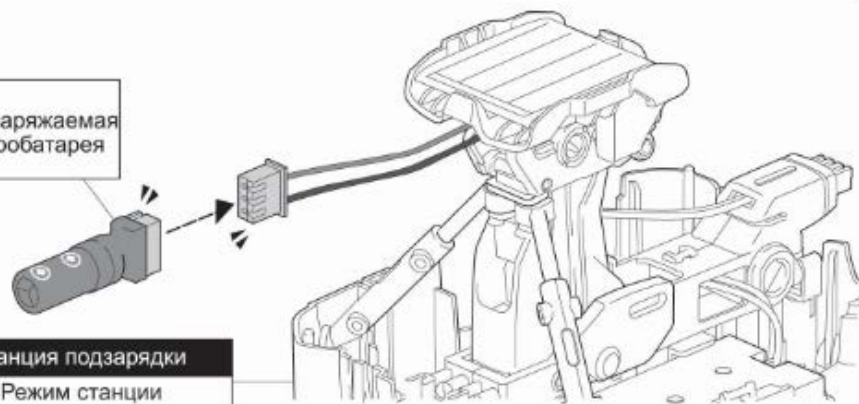


Подзарядка от солнечной энергии

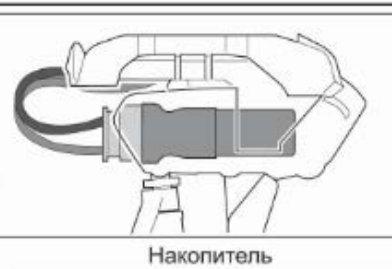
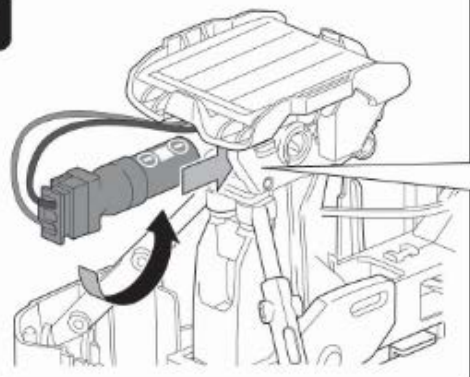
шаг 1

P10
Перезаряжаемая
микробатарея

Станция подзарядки
Режим станции



шаг 2

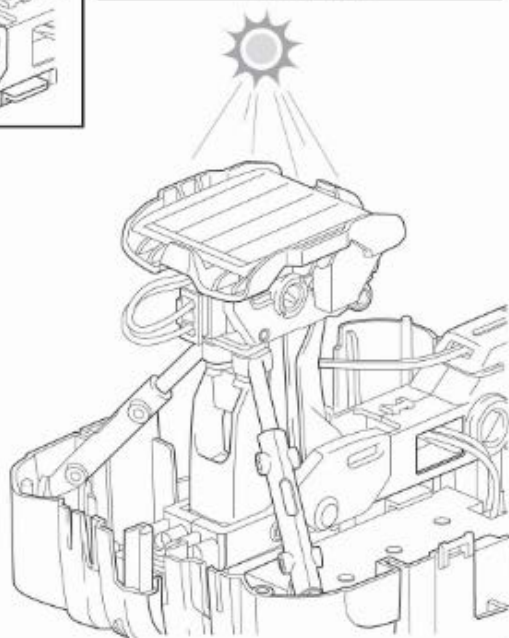


Накопитель

шаг 3

Зарядка от солнечного света

Погодные условия	Время зарядки
	около 3 мин. max. 1 час
	около 10 мин. max. 3 часа



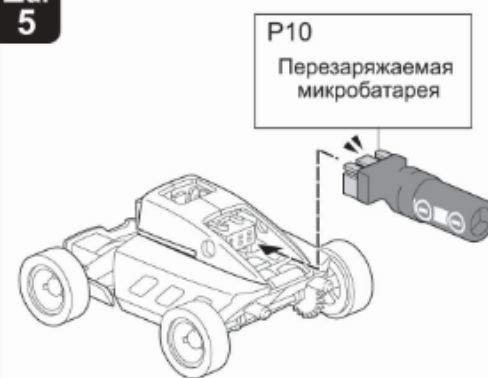
шаг 4



Коробка
передач

Перед-
ние
колеса

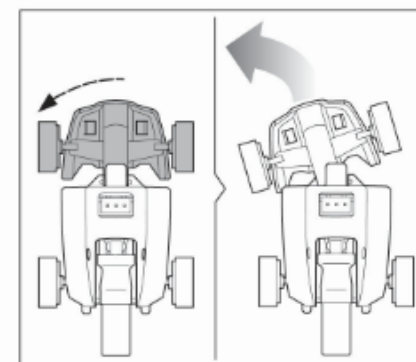
шаг 5



P10
Перезаряжаемая
микробатарея

шаг 6

Движение



Перезарядка аккумулятора

шаг 1

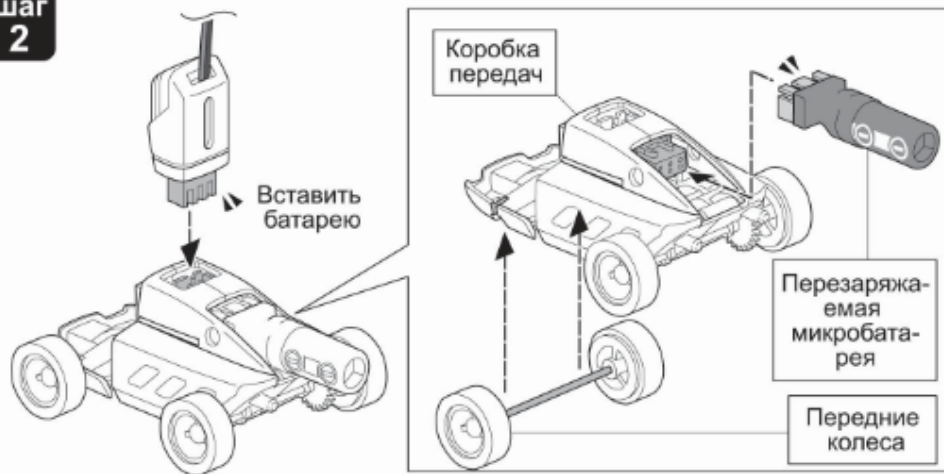


Станция подзарядки
Режим грузовика

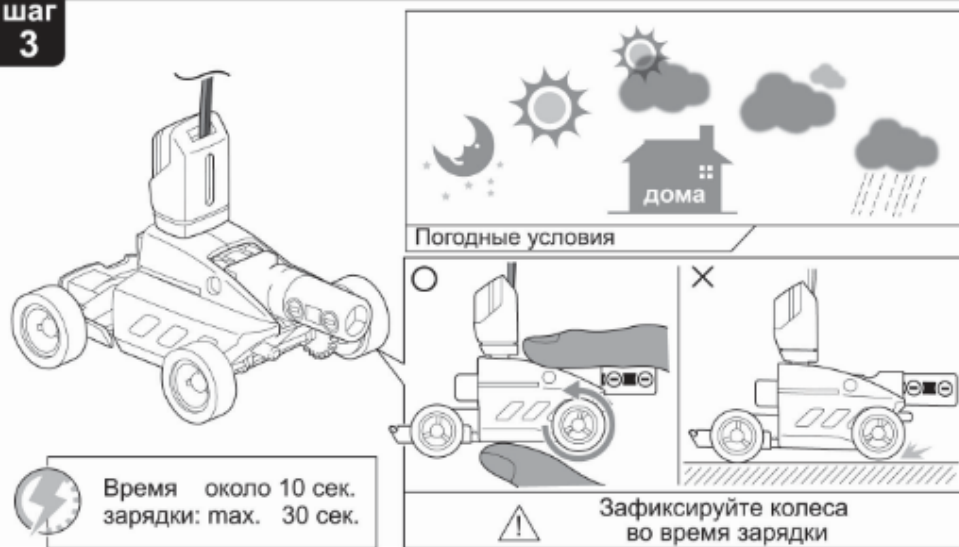


Разъем
зарядного
устройства

шаг 2

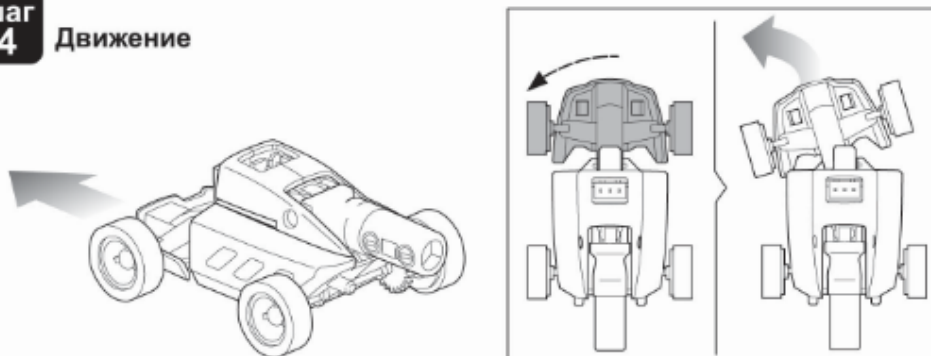


шаг 3



шаг 4

Движение



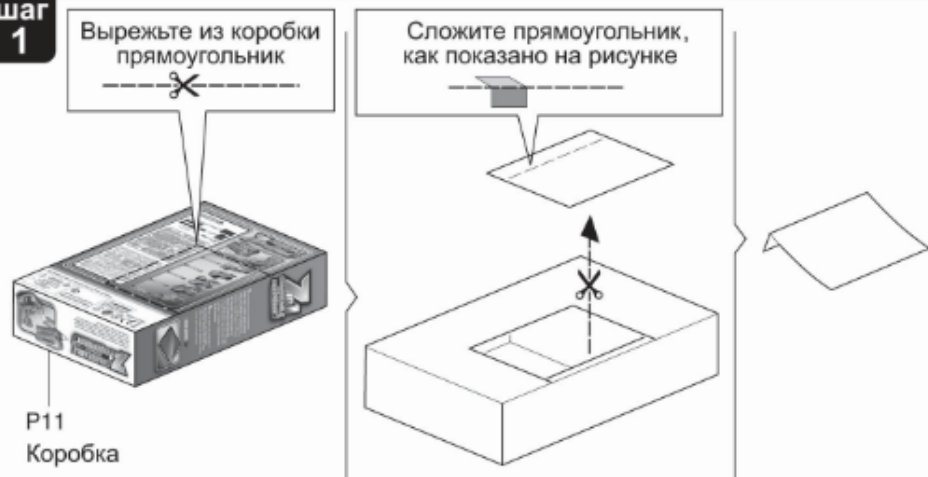
Пандус

/ Сборка

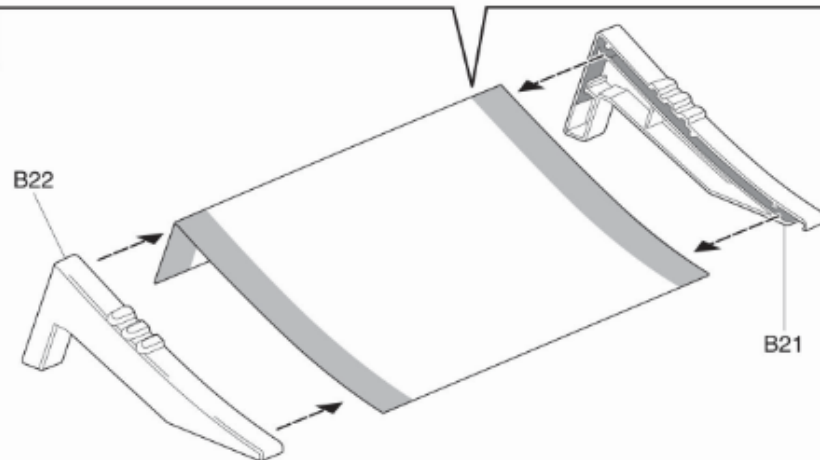
шаг 1

Вырежьте из коробки прямоугольник

Сложите прямоугольник, как показано на рисунке

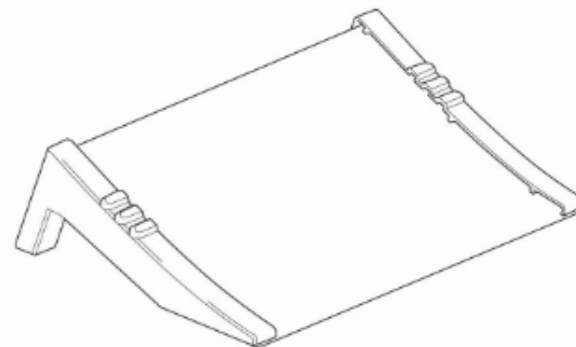


шаг 2

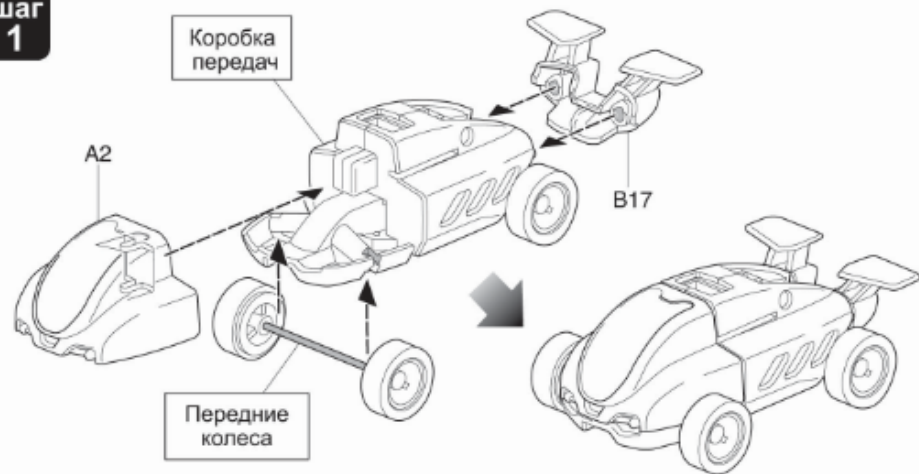


шаг 3

Готово!



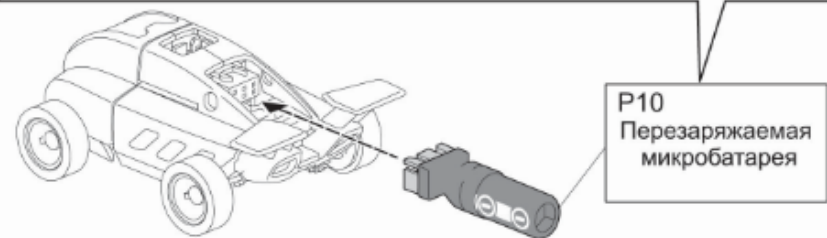
шаг 1



шаг 2

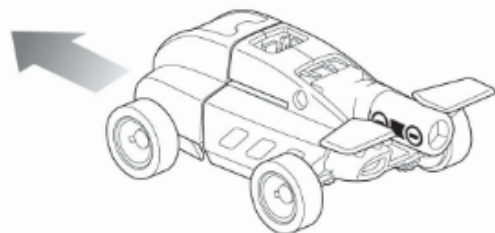
Зарядка от солнечного света

	Погодные условия	Время зарядки
		около 3 мин. max. 1 час
		около 10 мин. max. 3 часа



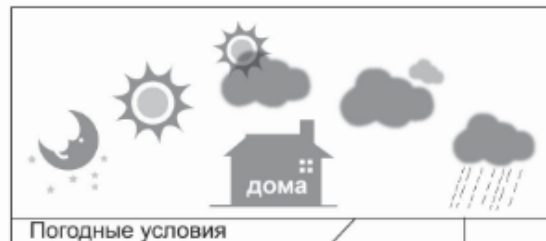
шаг 3

Движение



шаг 4

Зарядка от аккумулятора



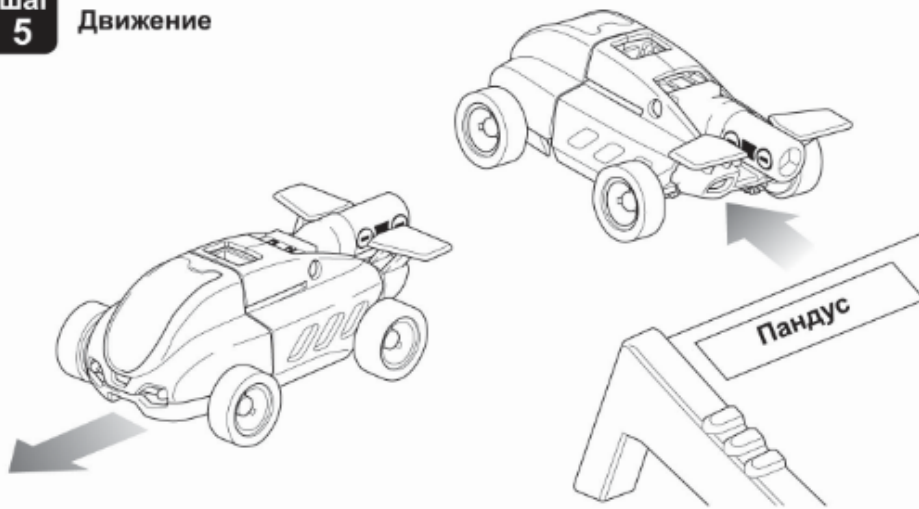
Время зарядки: около 10 сек.
max. 30 сек.

Зафиксируйте колеса во время зарядки

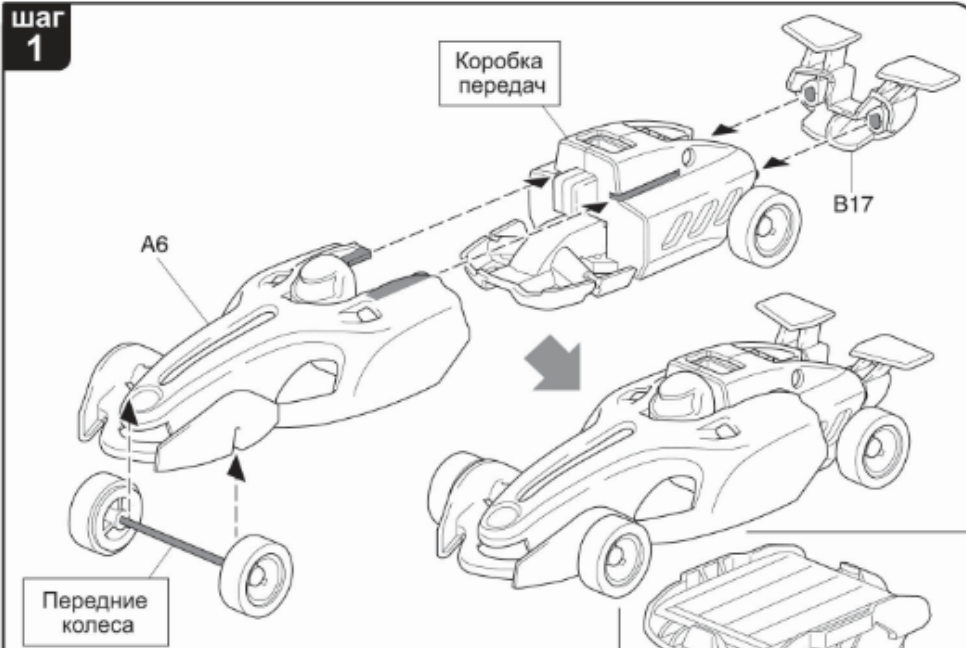


шаг 5

Движение



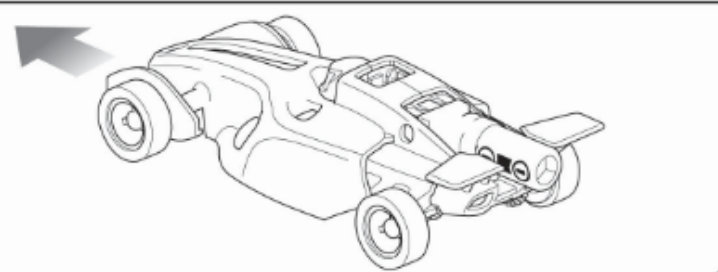
шаг 1



шаг 2 Зарядка от солнечного света

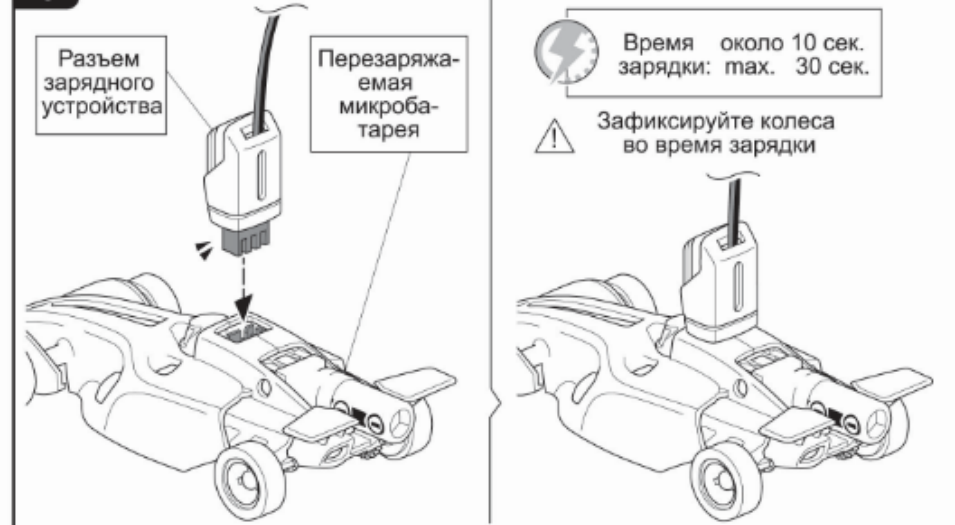


шаг 3 Движение



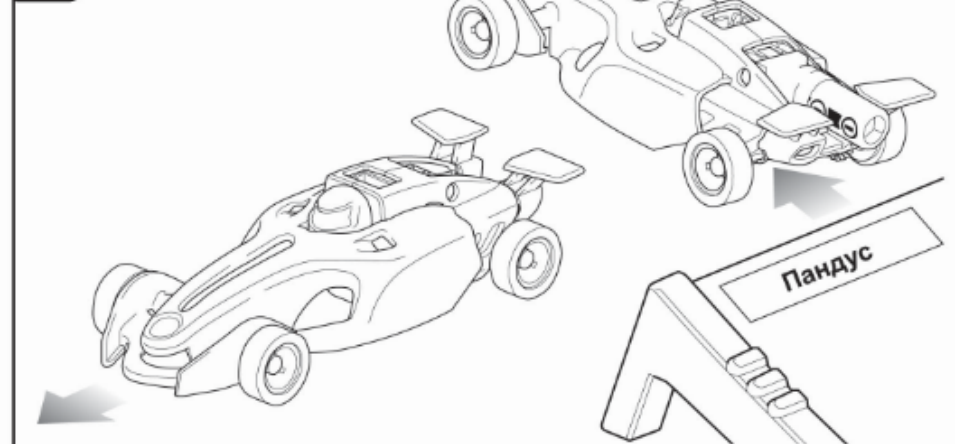
шаг 4

Заряд батареи

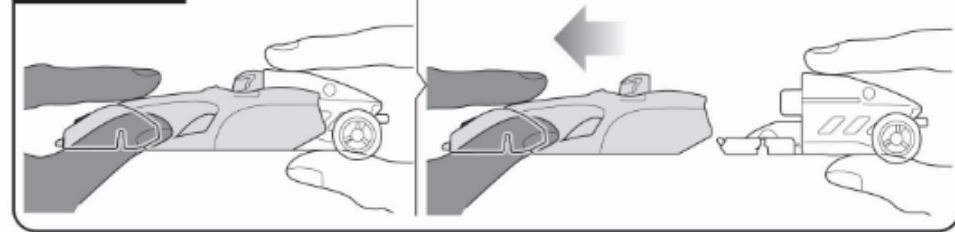


шаг 5

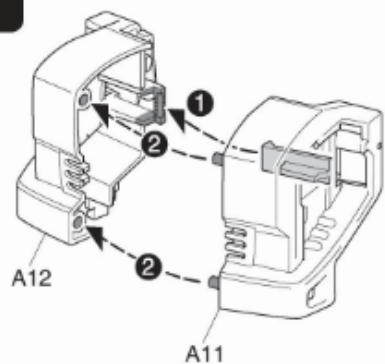
Движение



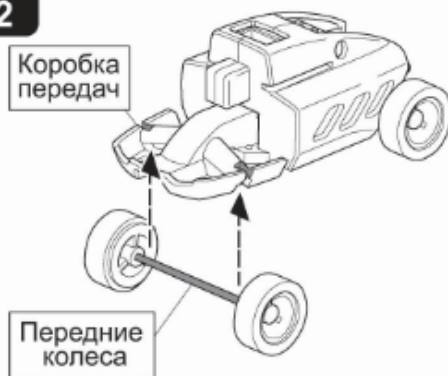
Разборка



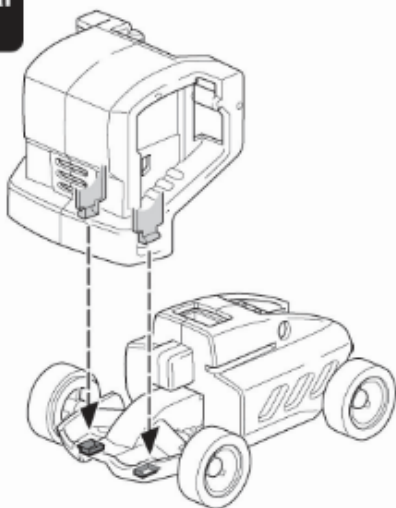
шаг 1



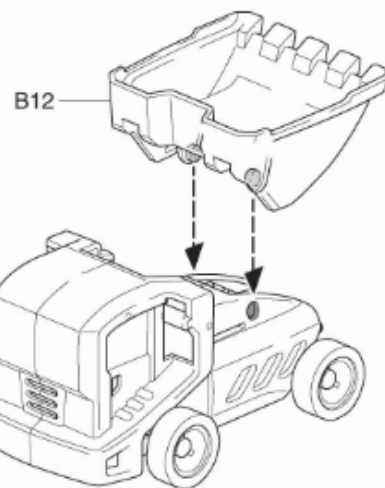
шаг 2



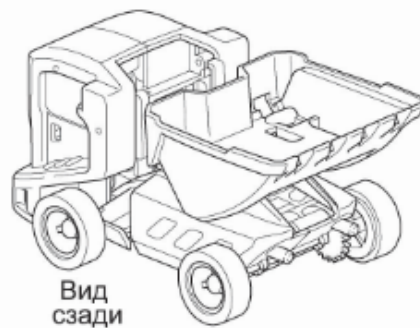
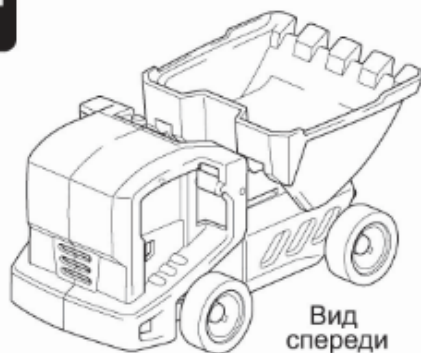
шаг 3



шаг 4

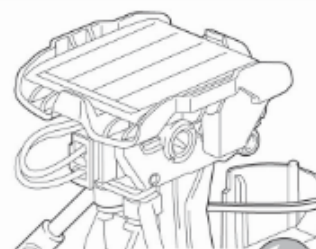
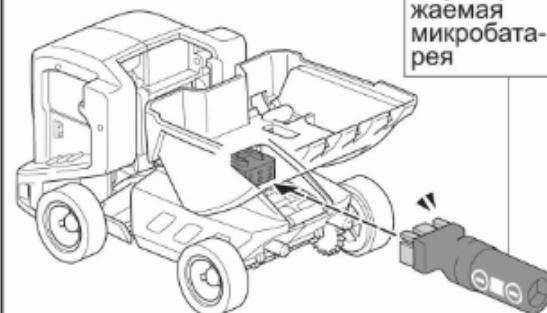


шаг 5



шаг 6

Зарядка от солнечного света



Погодные условия	Время зарядки
	около 3 мин. max. 1 час
	около 10 мин. max. 3 час

шаг 7

Движение



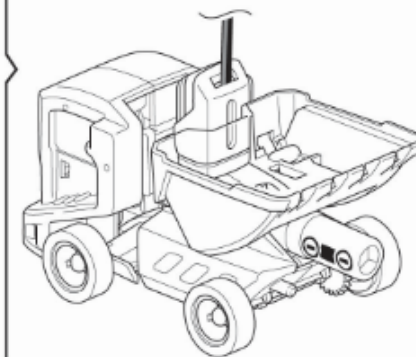
шаг 8

Зарядка от аккумулятора



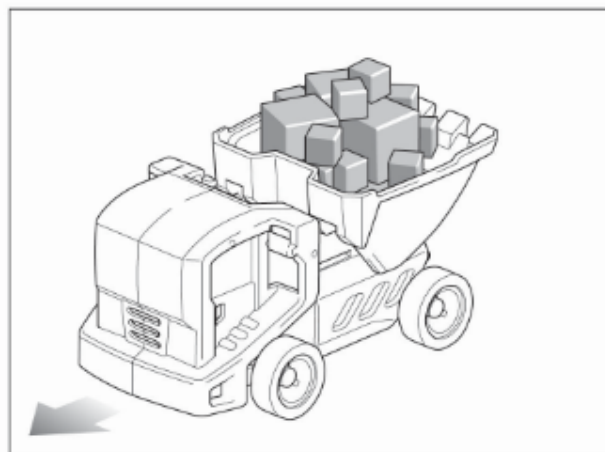
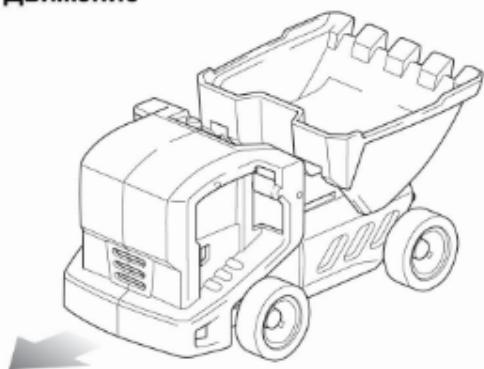
Время зарядки: около 10 сек.
max. 30 сек.

Зафиксируйте колеса во время зарядки

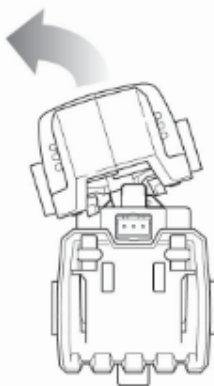
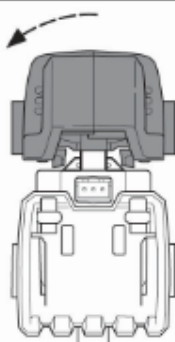


шаг 9

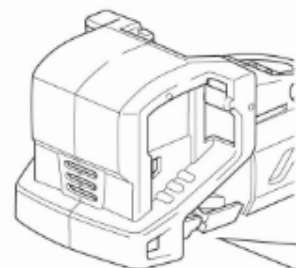
Движение



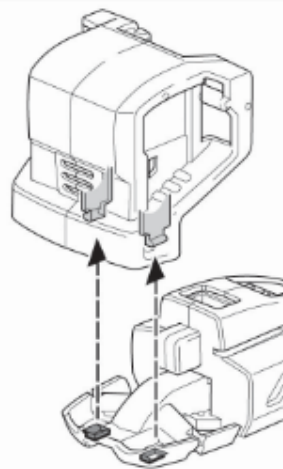
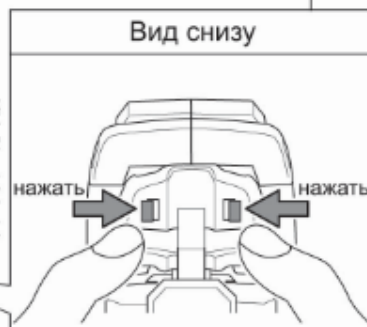
Поворот



Разборка



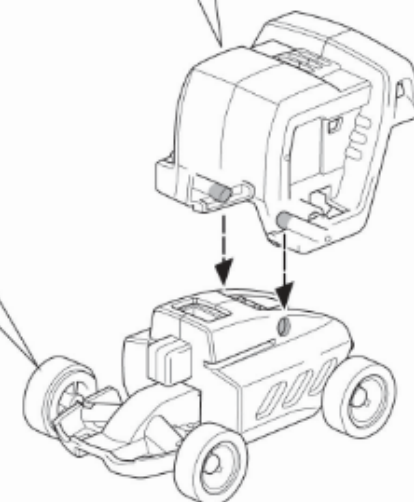
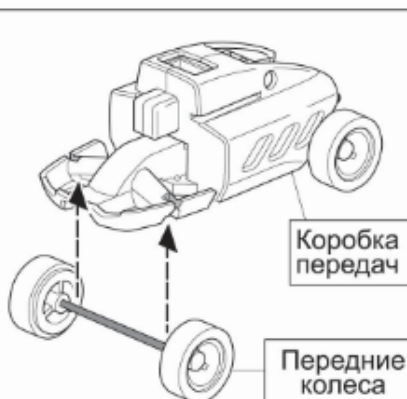
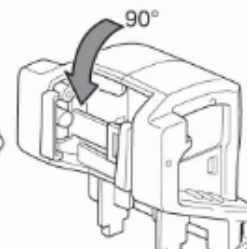
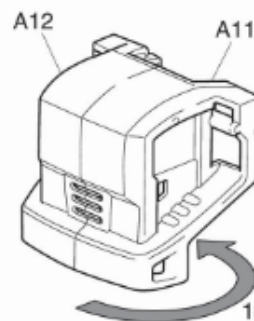
Вид снизу



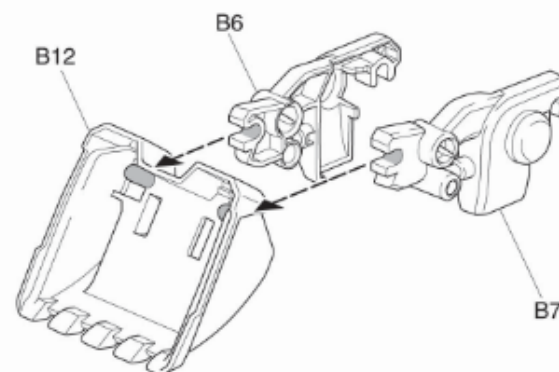
Бульдозер

/ Сборка и игра

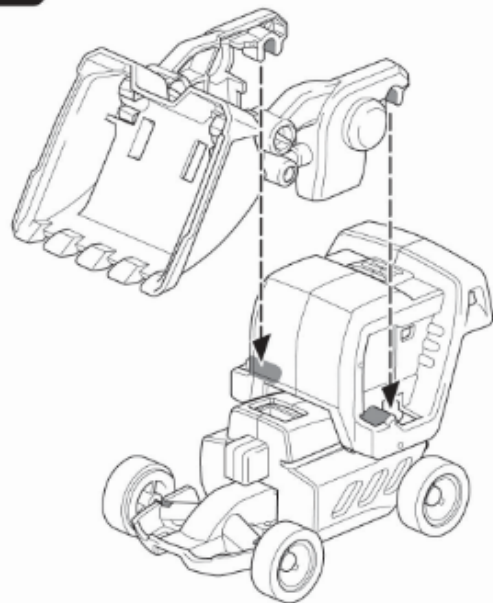
шаг 1



шаг 2



шаг
3

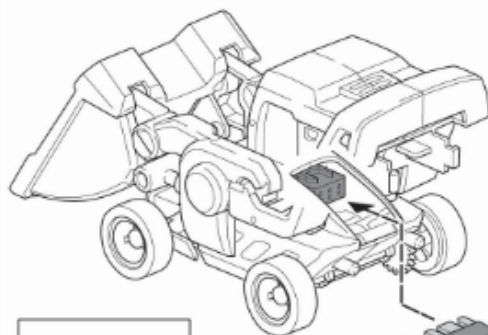


шаг
4

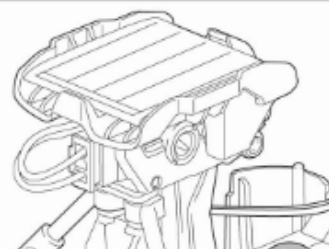


шаг
5

Зарядка от солнечного света

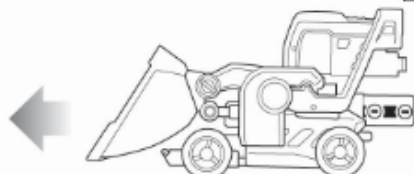


Перезаряжаемая микробатарея

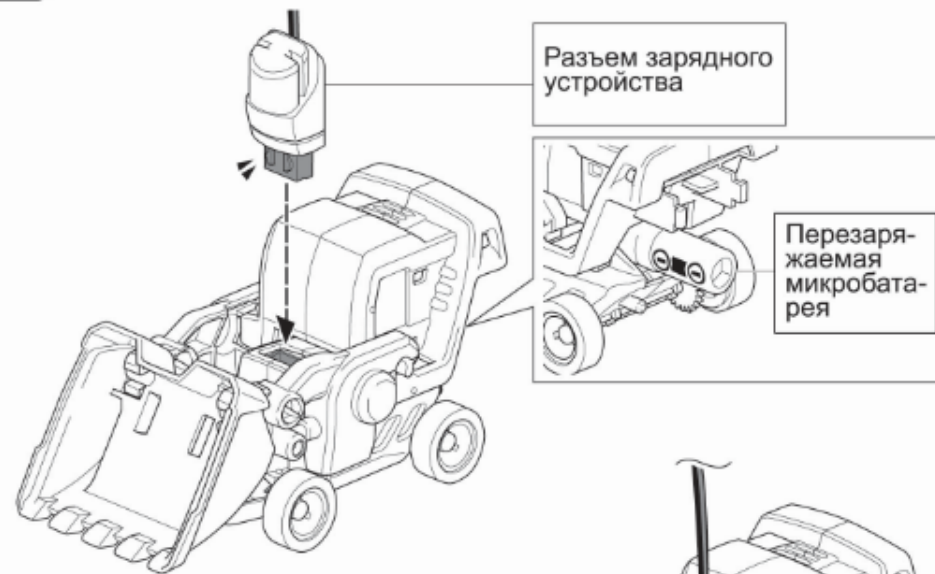


Погодные условия	Время зарядки 
	около 3 мин. тах. 1 час
	около 10 мин. тах. 3 час

шаг
6



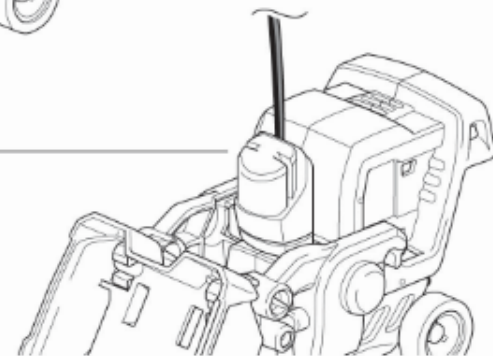
шаг
7



Время зарядки: около 10 сек.
тах. 30 сек.

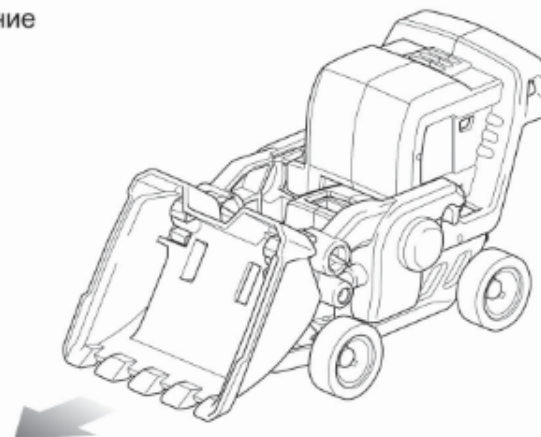


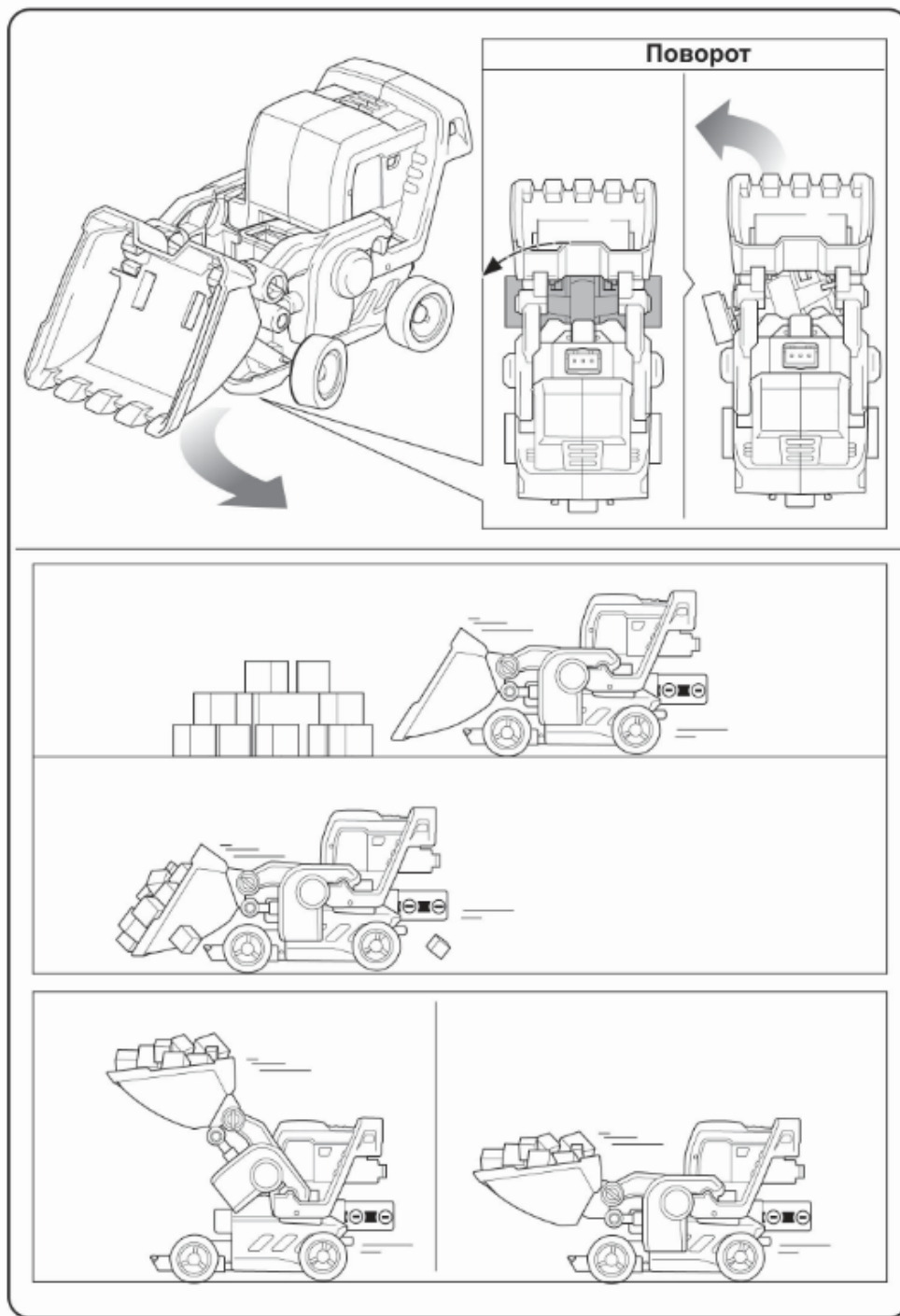
Зафиксируйте колеса во время зарядки



шаг
8

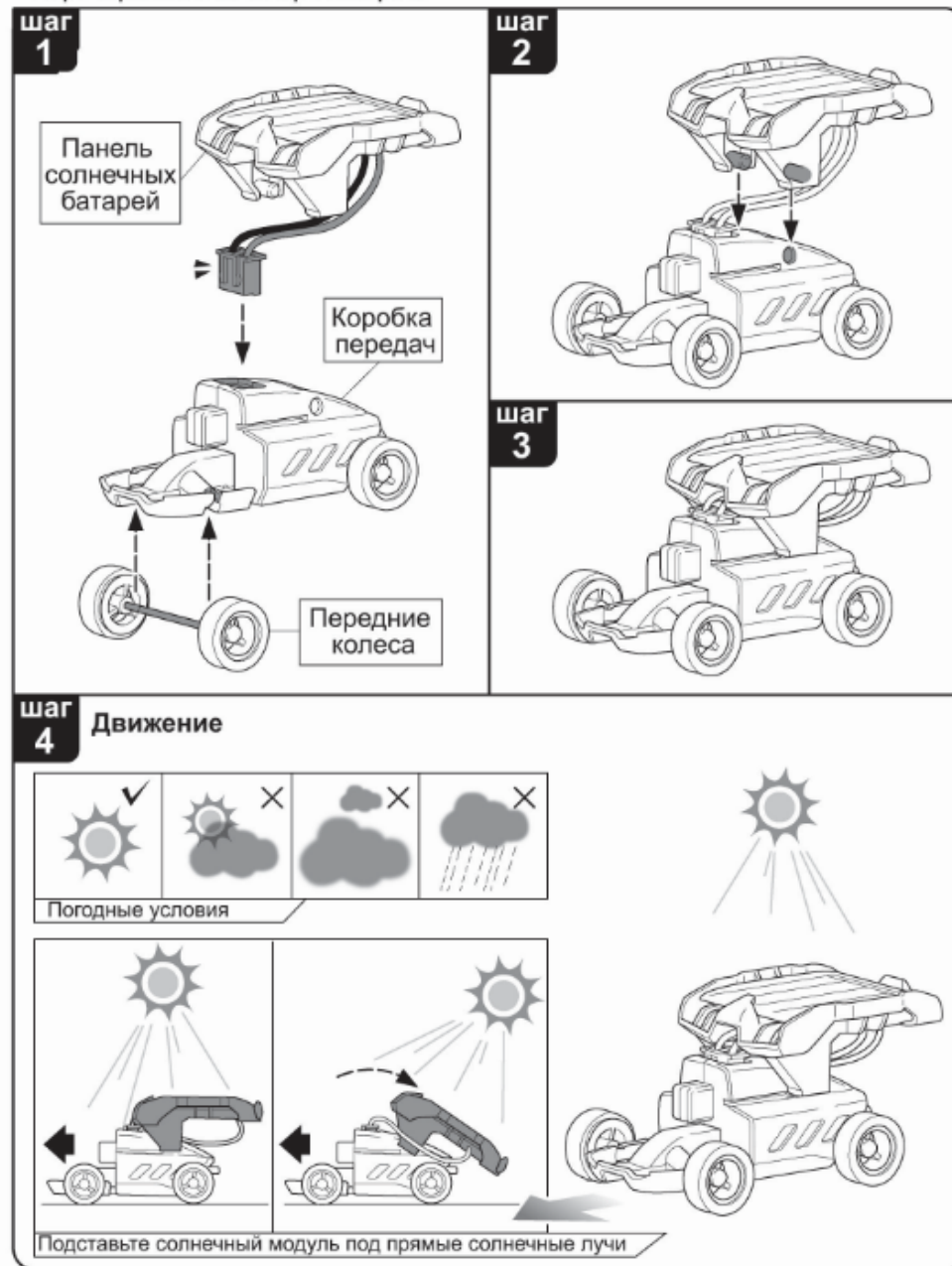
Движение



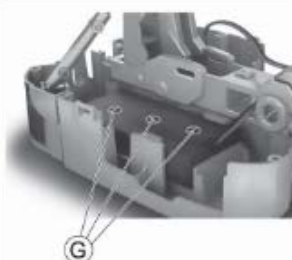
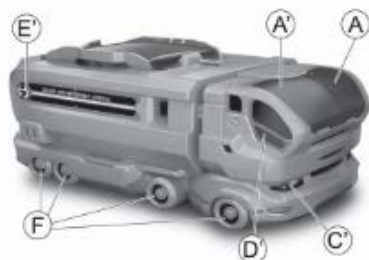
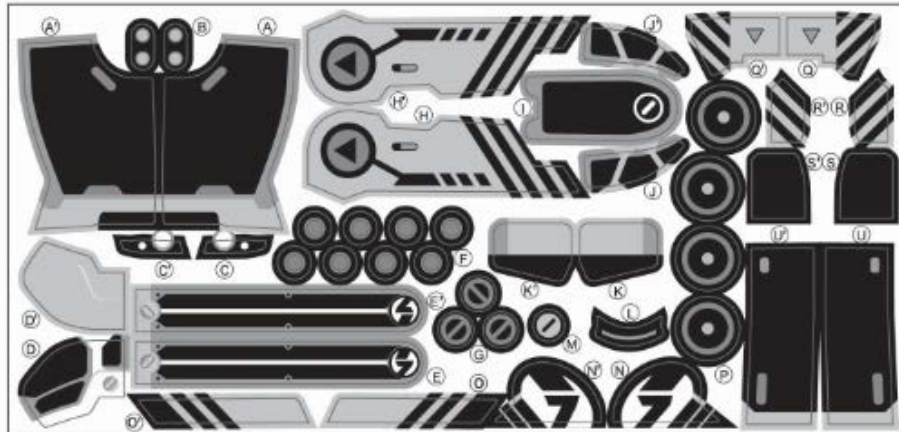


Экомобиль / Сборка и игра

В отличие от суперкара, гоночного болида, самосвала и бульдозера экомобиль питается непосредственно от солнечного модуля, а не от перезаряжаемой микробатареи.



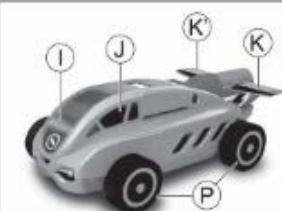
Наклейки



Станция подзарядки

Грузовой автомобиль

Станция подзарядки
Режим станции



Суперкар

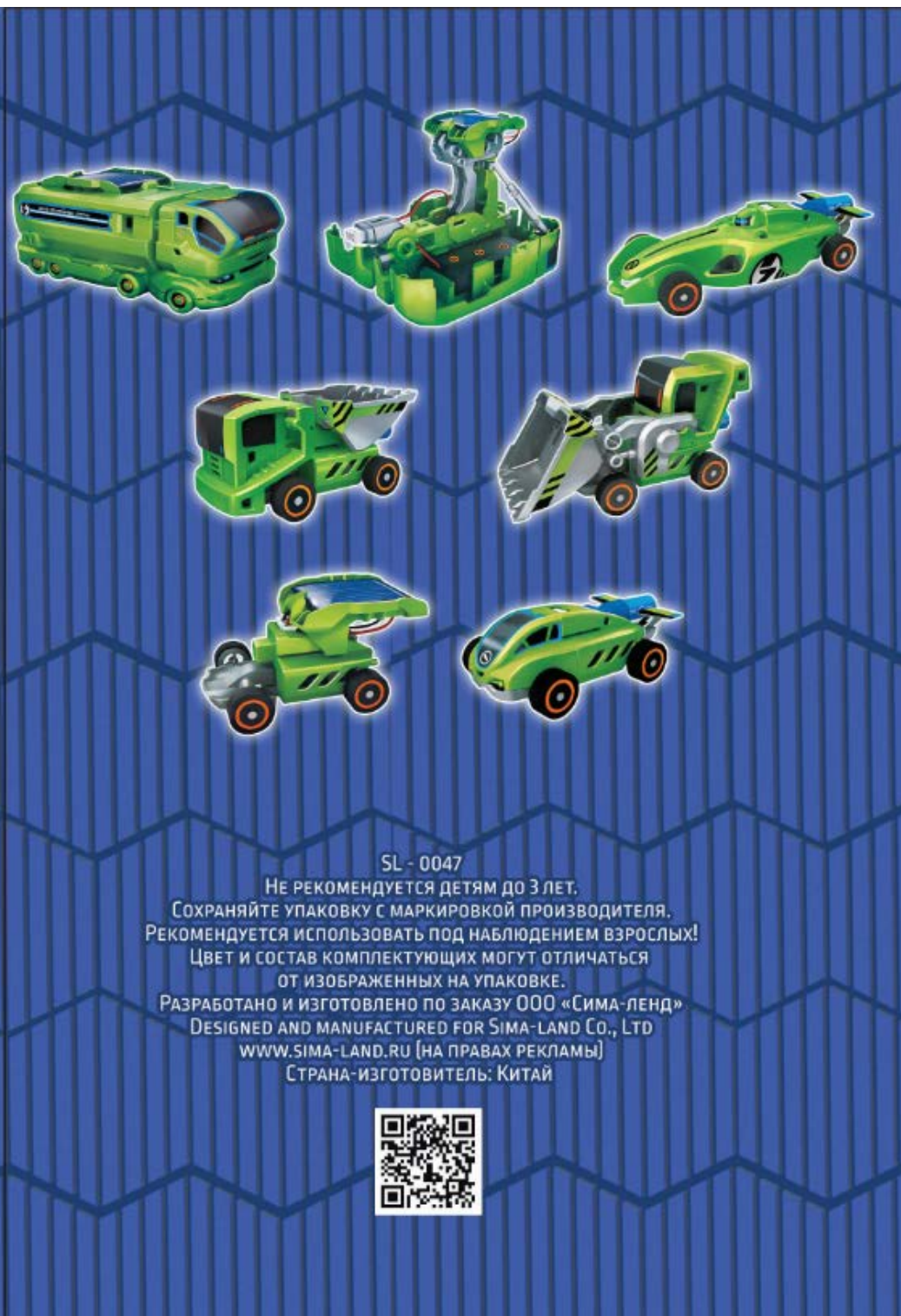
Самосвал

Пандус



Гоночный болид

Бульдозер



SL - 0047

Не рекомендуется детям до 3 лет.
 Сохраняйте упаковку с маркировкой производителя.
 Рекомендуется использовать под наблюдением взрослых!
 Цвет и состав комплектующих могут отличаться
 от изображенных на упаковке.
 РАЗРАБОТАНО И ИЗГОТОВЛЕНО ПО ЗАКАЗУ ООО «СИМА-ЛЕНД»
 DESIGNED AND MANUFACTURED FOR SIMA-LAND Co., LTD
 WWW.SIMA-LAND.RU (НА ПРАВАХ РЕКЛАМЫ)
 СТРАНА-ИЗГОТОВИТЕЛЬ: КИТАЙ

