

# КОНТРОЛЛЕРЫ УПРАВЛЕНИЯ ОСВЕТИТЕЛЬНЫМ ОБОРУДОВАНИЕМ: ДИММЕРЫ, ТМ FERON, СЕРИИ: LD МОДЕЛИ: LD65

## Инструкция по эксплуатации и технический паспорт

### 1. Описание

- 1.1 Радиочастотные контроллеры LD65 ТМ «FERON» - многофункциональные контроллеры для управления светодиодными системами 12-24В DC: светильниками, светодиодной лентой, гирляндами и пр.
- 1.2 Для управления режимами работы контроллера используется радиочастотный пульт дистанционного управления. Применение радиочастотного сигнала позволяет осуществлять управление светодиодными устройствами на расстоянии до 20м от блока контроллера, и передавать сигнал управления через тонкие неметаллические перегородки, например, гипсокартон.
- 1.3 Контроллеры имеют встроенную функцию запоминания последнего режима работы. Поэтому, при отключении контроллера при помощи пульта ДУ, либо выключения питания выключателем, либо при аварийном отключении электроэнергии последний режим работы контроллера сохраняется, и при включении устройство возобновляет работу в прерванном режиме.
- 1.4 Устройство допускает подключение внешнего блока питания через специальный разъем.
- 1.5 Устройство предназначено для работы внутри помещений.
- 1.6 Контроллер предназначен для установки на нормально воспламеняемую поверхность.

### 2. Технические характеристики\*

Рабочее напряжение	DC 12В/24В
Максимальная допустимая мощность присоединяемой нагрузки	72Вт/144Вт
Максимальный выходной ток	Не более 6А
Выходное напряжение	12В или 24В, в зависимости от подключенного источника питания
Источник питания пульта ДУ	1×CR2032×3В (в комплекте поставки)
Количество динамических режимов работы контроллера	8 режимов
Материал корпуса пульта ДУ	пластик
Габаритные размеры контроллера (ГхШхВ)	См. на упаковке
Габаритные размеры пульта (ГхШхВ)	См. на упаковке
Частота работы пульта ДУ	433МГц
Тип передачи сигнала	Радиочастотный
Дальность передачи сигнала	Не более 20м при полностью заряженных батареях пульта ДУ
Степень защиты от пыли влаги	IP20
Климатическое исполнение	УХЛ4
Цвет	См. на упаковке
Класс защиты от поражения электрическим током	III
Рабочая температура	-20...+60°C
Допустимая температура корпуса блока контроллера	50°C

\*Представленные в данном руководстве технические характеристики могут незначительно отличаться в зависимости от партии производства. Производитель имеет право вносить изменения в конструкцию товара без предварительного уведомления (см. на упаковке)

### 3. Комплектация

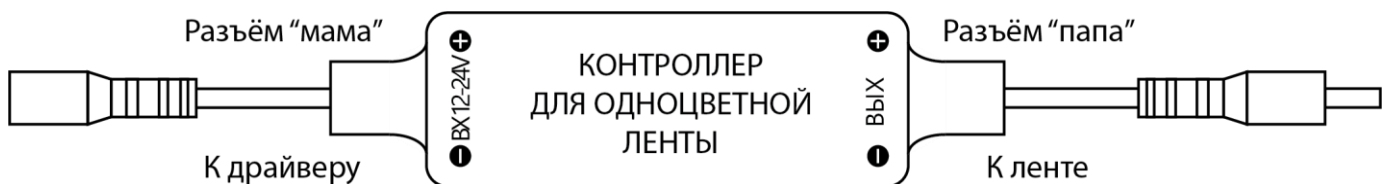
- 3.1 Контроллер.
- 3.2 Пульт дистанционного управления.
- 3.3 Инструкция.
- 3.4 Коробка упаковочная/блистер/пакет.

### 4. Меры предосторожности

- 4.1 Все работы по подключению контроллера выполняются при отключенном электропитании лицами, имеющими соответствующую квалификацию. При необходимости обратитесь к квалифицированному электрику.
- 4.2 Контроллер предназначен для работы от источников стабилизированного напряжения 12В DC или 24В DC. Запрещено подключать контроллер к двум разным источникам питания одновременно, либо подключать его от бытовой сети переменного тока.
- 4.3 Соблюдайте полярность при подключении оборудования.
- 4.4 Перед включением, убедитесь, что схема подключения оборудования собрана верно, все электрические контакты надежно зафиксированы, отсутствует короткое замыкание.
- 4.5 Убедитесь, что мощность и выходное напряжение подключаемого блока питания соответствует требованиям подключаемых устройств и контроллера.
- 4.6 Контроллер необходимо устанавливать в хорошо проветриваемом месте. Не устанавливайте контроллер в закрытые коробки, ниши, на книжные полки или другие легко воспламеняемые поверхности. Запрещена установка контроллера вблизи нагревательных приборов.
- 4.7 Не устанавливайте контроллер на улице, в пыльных и влажных помещениях, не допускайте попадания на контроллер прямых солнечных лучей. Не допускайте отклонения от диапазона рабочих температур окружающей среды.
- 4.8 Радиоактивные и ядовитые вещества в состав товара не входят.

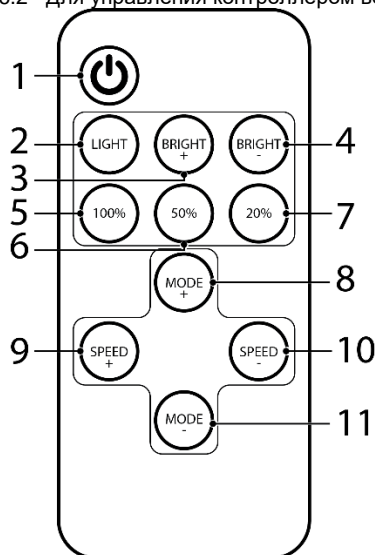
### 5. Подключение контроллера

- 5.1 Достаньте товар из упаковки, проверьте внешний вид и наличие всей необходимой комплектации.
- 5.2 Перед подключением контроллера убедитесь, что электропитание отключено.
- 5.3 Закрепите контроллер на месте установки.
- 5.4 Подключите светодиодную ленту или другой светодиодный источник света к выходу контроллера, внимательно соблюдая полярность.



- 5.5 Подключите блок питания стабилизированного напряжения через разъем, соблюдая полярность подключения.
- 5.6 Убедитесь, что схема собрана правильно.
- 5.7 Откройте отсек для батареек пульта ДУ и вытащите защитную пленку.
- 5.8 Включите электропитание.
6. Принцип работы и управление
- 6.1 Для управления режимами работы требуется однократное нажатие на выбранную кнопку.

6.2 Для управления контроллером воспользуйтесь описанием функций кнопок пульта ДУ:



- 1 – Включение/выключение
- 2 – Включение статического режима
- 3, 4 – Регулировка яркости свечения
- 5, 6, 7 – Настройка яркости свечения (в процентном соотношении от максимальной)
- 8, 11 – Смена динамических режимов
- 9, 10 – Регулировка скорости выбранного режима

*\*Количество и порядок режимов работы могут отличаться в зависимости от партии производства товара. Производитель имеет право вносить изменения в конструкцию товара без предварительного уведомления (см. на упаковке).*

6.3 При отключении контроллера происходит запоминание режимов работы по следующему алгоритму:

отключение	включение
Отключение с пульта ДУ	Контроллер запоминает последний режим работы. При включении с пульта ДУ возобновляет работу в этом режиме. Яркость свечения и скорость смены цветов сохраняется.
Отключение при помощи выключателя	Контроллер запоминает последний режим работы. При включении с выключателя контроллер автоматически включается в этом режиме работы. Яркость свечения и скорость смены цветов сохраняется.

## 7. Синхронизация пульта с контроллером

7.1 Чтобы синхронизировать пульт с контроллером, необходимо подключить контроллер к светодиодной ленте и источнику питания.

7.2 Включить питание.

7.3 Затем отключить контроллер от источника питания на 5 сек.

7.4 Снова подключить контроллер к источнику питания и удерживать одновременно кнопки «5» и «7».

## 8. Характерные неисправности и методы их устранения

Внешние проявления и дополнительные признаки неисправности	Вероятная причина	Метод устранения
При включении питания контроллер не работает	Отсутствует напряжение в питающей сети	Проверьте наличие напряжения питающей сети и, при необходимости, устраните неисправность
	Неправильная схема подключения	Проверьте схему подключения и устраните неисправность
	Плохой контакт	Проверьте контакты в схеме подключения и устраните неисправность
Контроллер не отвечает на команды пульта ДУ, либо дальность передачи сигнала значительно меньше 20м	Поврежден питающий кабель	Проверьте целостность цепей и целостность изоляции
	Разряжены батареи в пульте ДУ	Проверьте заряд установленных батареек, при необходимости замените на новые
Подключенная к контроллеру нагрузка светит тускло или неравномерно	Контроллер закрыт какой-то металлической преградой, что препятствует получению сигнала от пульта ДУ	При необходимости устраните преграду
	выходное напряжение или мощность источника питания не соответствуют требованиям контроллера, либо подключенной нагрузки	Проверьте выходное напряжение или мощность источника, при необходимости устраните неисправность
	Подключена слишком большая нагрузка	Убедитесь в отсутствии перегрузки блока контроллера, при необходимости устраните неисправность
	Неправильная схема подключения нагрузки	Проверьте схему подключения и устраните неисправность

Если при помощи произведенных действий не удалось устранить неисправность, то дальнейший ремонт не целесообразен (неисправимый дефект). Обратитесь в место продажи товара.

## 9. Хранение

Хранение товара осуществляется в упаковке в сухом отапливаемом помещении при отсутствии химически агрессивной среды.

## 10. Транспортировка

Товар в упаковке пригоден для транспортировки автомобильным, железнодорожным, морским или авиационным транспортом.

## 11. Утилизация

Товар утилизируется в соответствии с правилами утилизации бытовой электронной техники.

## 12. Сертификация

Продукция сертифицирована на соответствие требованиям ТР ТС 020/2011 «Электромагнитная совместимость технических средств». Продукция изготовлена в соответствии с Директивами 2014/30/EU «Электромагнитная совместимость».

## 13. Информация об изготовителе и дата производства

Сделано в Китае. Изготовитель: «NINGBO YUSING LIGHTING CO., LTD» Китай, No.1199, MINGGUANG RD.JIANGSHAN TOWN, NINGBO, CHINA/Нинбо Юсинг Лайтинг, Ко., № 1199, Минггуан Роуд, Цзяншань Таун, Нинбо, Китай. Филиалы завода-изготовителя: «Ningbo Yusing Electronics Co., LTD» Civil Industrial Zone, Pugen Village, Qiu'ai, Ningbo, China / ООО "Нинбо Юсинг Электроникс Компания", зона Цивил Индастриал, населенный пункт Пуген, Цюай, г. Нинбо, Китай; «Zhejiang MEKA Electric Co., Ltd» No.8 Canghai Road, Lihai Town, Binhai New City, Shaoxing, Zhejiang Province, China/«Чжецзян МЕКА Электрик Ко., Лтд» №8 Цанхай Роад, Лихай Таун, Бинхай Нью Сити, Шаосин,

провинция Чжецзян, Китай. Официальный представитель в РФ / Импортер: ООО «СИЛА СВЕТА» Россия, 117405, г. Москва, ул. Дорожная, д. 48, тел. +7(499)394-69-26.

Дата изготовления нанесена на корпус светильника в формате ММ.ГГГГ, где ММ – месяц изготовления, ГГГГ – год изготовления.

#### 14. Гарантийные обязательства

- Гарантия на изделие составляет 2 года (24 месяца) со дня продажи, дата устанавливается на основании документов (или копий документов) удостоверяющих факт продажи. Гарантия предоставляется на работоспособность электронных компонентов прибора.
- Гарантийные обязательства осуществляются на месте продажи товара, Поставщик не производит гарантийное обслуживание розничных потребителей в обход непосредственного продавца товара.
- Началом гарантийного срока считается дата продажи товара, которая устанавливается на основании документов (или копий документов) удостоверяющих факт продажи, либо заполненного гарантийного талона (с указанием даты продажи, наименования изделия, даты окончания гарантии, подписи продавца, печати магазина).
- В случае отсутствия возможности точного установления даты продажи, гарантийный срок отсчитывается от даты производства товара, которая нанесена на корпус товара в виде надписи, гравировки или стикерованием.
- Если от даты производства товара, возвращаемого на склад поставщика прошло более двух лет, то гарантийные обязательства НЕ выполняются без наличия заполненных продавцом документов, удостоверяющих факт продажи товара.
- Гарантийные обязательства не выполняются при наличии механических повреждений товара или нарушения правил эксплуатации, хранения или транспортировки.



