

**ДАТЧИК КАСАНИЯ, ТМ «FERON», СЕРИИ (ТИП): SEN**  
**МОДЕЛЬ: SEN33**  
**Инструкция по эксплуатации и технический паспорт**

**1. Назначение устройства:**

- 1.1 Основным применением датчика касания (далее сенсорного выключателя) SEN33 тм «FERON» является управление работой и яркостью свечения светодиодных источников света, работающих от сети постоянного тока 12-24В DC. Например, светодиодная лента, мебельные светильники, прикроватное освещение, светильники для подсветки рабочих зон на кухне и прочее.
- 1.2 Управление сенсорным выключателем происходит путем прикосновения к сенсору пальца руки.
- 1.3 При помощи данного сенсорного выключателя можно диммировать светодиодные источники света, работающие от сети постоянного тока 12-24В DC.
- 1.4 Выключатель устанавливается только внутри сухих отапливаемых помещений.
- 1.5 Выключатель встраивается в нишу из нормально воспламеняемого материала.

**2. Технические характеристики\***

Рабочее напряжение	12/24В DC
Максимальная нагрузка	60Вт при 12В / 120Вт при 24В
Длина проводов	150см
Расстояние срабатывания через поверхность	2см
Потребление мощности в режиме ожидания	<0,1 Вт
Степень защиты	IP20
Рабочая температура	-20°C - +45°C
Климатическое исполнение	УХЛ4
Класс защиты от поражения электрическим током	III
Габаритные размеры сенсорного выключателя	51×51×6.7мм

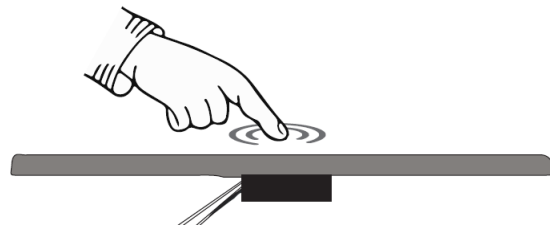
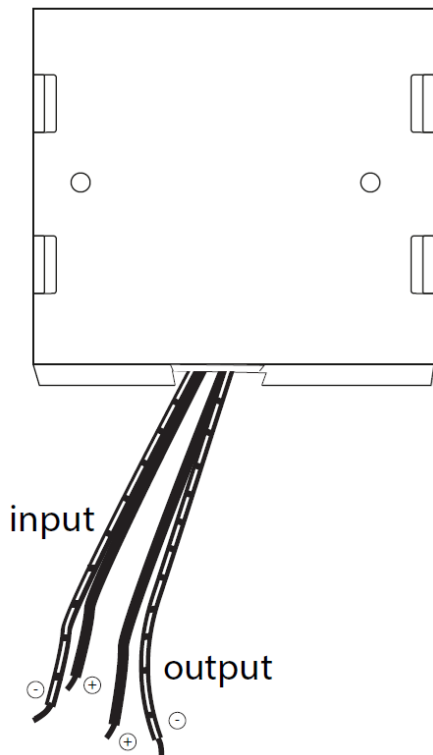
*\*Представленные в данном руководстве технические характеристики могут незначительно отличаться в зависимости от партии производства. Производитель имеет право вносить изменения в конструкцию товара без предварительного уведомления (см. на упаковке)*

**3. Комплектность**

- Выключатель
- Упаковка
- Инструкция по эксплуатации
- Двусторонняя клейкая лента

**4. Монтаж, подключение**

- 4.1 Извлеките выключатель из коробки и произведите его внешний осмотр.
- 4.2 Подключите провода датчика «input» к источнику стабилизированного напряжения DC 12-24 В, провода «output» подключите к нагрузке – светодиодному источнику света 12-24В.



- 4.3 При подключении соблюдайте полярность.
  - 4.4 Установите выключатель в предполагаемом месте. При установке можно использовать как открытый, так и скрытый монтаж. Под скрытым монтажом подразумевается установка на поверхность с обратной стороны, главное, чтобы толщина поверхности не превышала 2см.
  - 4.5 Включите питание
- 5. Эксплуатация устройства**
- 5.1 При легком однократном касании сенсора происходит включение или отключение нагрузки.
  - 5.2 Продолжительное касание сенсора выключателя увеличивает, либо уменьшает яркость свечения нагрузки.

**6. Меры предосторожности**

- Использовать выключатель только в цепях с напряжением DC 12-24 В.
- Выключатель предназначен для использования только внутри помещений.
- Все работы по установке и подключению должен проводить квалифицированный персонал.
- Не допускайте попадания влаги во внутрь оболочки корпуса выключателя.
- Выключатель не содержит в своей конструкции опасных токоведущих частей, либо опасных для здоровья радиоактивных или ядовитых веществ.

## 7. Возможные неисправности:

Вид неисправности	Причины неисправности	Меры по устранению
Подключенные приборы не работают	Отсутствие электропитания	Включите напряжение
	Неисправны подключенные приборы	Проверить подключенные приборы и удалить неисправные
	Неправильное подключение приборов	Проверьте подключение приборов, проверьте полярность подключения, при необходимости устраните неисправность
	Вышел из строя источник питания	Замените источник питания.

Если при помощи произведенных действий не удалось устранить неисправность, то дальнейший ремонт нецелесообразен (неисправимый дефект). Обратитесь в место продажи товара.

## 8. Хранение

Товар хранится в картонных коробках в ящиках или на стеллажах в сухих отапливаемых помещениях.

## 9. Транспортировка

Товар в упаковке пригоден для транспортировки автомобильным, железнодорожным, морским или авиационным транспортом.

## 10. Утилизация.

Товар утилизируется в соответствии с правилами утилизации бытовых отходов.

## 11. Сертификация

Продукция сертифицирована на соответствие требованиям ТР ТС 020/2011 «Электромагнитная совместимость технических средств», ТР ЕАЭС 037/2016 «Об ограничении применения опасных веществ в изделиях электротехники и радиоэлектроники». Продукция изготовлена в соответствии с Директивами 2014/30/EU «Электромагнитная совместимость».

## 12. Информация об изготовителе и дата производства

Сделано в Китае. Изготовитель: «NINGBO YUSING LIGHTING CO., LTD» Китай, No.1199, MINGGUANG RD.JIANGSHAN TOWN, NINGBO, CHINA/Нинбо Юсинг Лайтинг, Ко., № 1199, Минггуан Роуд, Цзяншань Таун, Нинбо, Китай. Филиалы завода-изготовителя: «Ningbo Yusing Electronics Co., LTD» Civil Industrial Zone, Pugen Village, Qiu'ai, Ningbo, China / ООО "Нинбо Юсинг Электроникс Компания", зона Цивил Индастриал, населенный пункт Пуген, Цюай, г. Нингбо, Китай; «Zhejiang MEKA Electric Co., Ltd» No.8 Canghai Road, Lihai Town, Binhai New City, Shaoxing, Zhejiang Province, China/«Чжецзян МЕКА Электрик Ко., Лтд» №8 Цанхай Род, Лихай Таун, Бинхай Нью Сити, Шаосин, провинция Чжецзян, Китай. Уполномоченный представитель в РФ/Импортер: ООО «СИЛА СВЕТА» Россия, 117405, г. Москва, ул. Дорожная, д. 48, тел. +7(499)394-69-26.

Дата изготовления нанесена на корпус изделия в формате ММ.ГГГГ, где ММ – месяц изготовления, ГГГГ – год изготовления.

## 13. Гарантийные обязательства

- Гарантийный срок на товар составляет 2 года (24 месяца) со дня продажи.
- Гарантийные обязательства осуществляются на месте продажи товара, Поставщик не производит гарантийное обслуживание розничных потребителей в обход непосредственного продавца товара.
- Началом гарантийного срока считается дата продажи товара, которая устанавливается на основании документов (или копий документов) удостоверяющих факт продажи, либо заполненного гарантийного талона (с указанием даты продажи, наименования изделия, даты окончания гарантии, подписи продавца, печати магазина).
- В случае отсутствия возможности точного установления даты продажи, гарантийный срок отсчитывается от даты производства товара, которая нанесена на корпус товара в виде надписи, гравировки или стикерованием.
- Если от даты производства товара, возвращаемого на склад поставщика прошло более двух лет, то гарантийные обязательства НЕ выполняются без наличия заполненных продавцом документов, удостоверяющих факт продажи товара.
- Гарантийные обязательства не выполняются при наличии механических повреждений товара или нарушения правил эксплуатации, хранения или транспортировки.
- Срок службы изделия 7 лет.

