

**ПРОЖЕКТОРЫ СВЕТОДИОДНЫЕ ЭЛЕКТРИЧЕСКИЕ ОБЩЕГО НАЗНАЧЕНИЯ, ТМ «FERON», СЕРИИ: LL  
МОДЕЛЬ: LL-892**

**Инструкция по эксплуатации и технический паспорт**

**1. Описание**

- 1.1 Линейные светодиодные прожекторы RGB серии LL направленного света предназначены для декоративного освещения архитектурных объектов, торговых площадей, создания динамических световых эффектов и пр.
  - 1.2 Прожекторы являются низковольтными источниками света, которые работают от источника постоянного тока DC с напряжением 24В. Блок питания приобретается отдельно.
  - 1.3 Для управления работой прожектора требуется использование специального DMX-512 контроллера. **Рекомендованная модель контроллера ТМ «FERON» LD150 (артикул 32260).** Контроллер приобретается отдельно от светильников.
  - 1.4 Светодиодные прожекторы устанавливаются на поверхность из нормально воспламеняемого материала.
- 2. Технические характеристики\*:**

Мощность прожектора не более	9Вт	12Вт	18Вт	36Вт
Источник питания	24В DC			
Протокол управления	DMX-512			
Цвет свечения	RGB			
Марка светодиодов	EPISTAR			
Угол рассеивания	24°			
Рабочая температура	-40°..+40°С			
Климатическое исполнение	У1			
Материал корпуса	Анодированный алюминий			
Габаритные размеры, мм	См. на упаковке			
Уровень защиты от пыли и влаги	IP65			
Класс защиты	III			
Срок службы светодиодов	50000 часов			

*\*Представленные в данном руководстве технические характеристики могут незначительно отличаться в зависимости от партии производства. Производитель имеет право вносить изменения в конструкцию не ухудшающие характеристики товара без предварительного уведомления (см. на упаковке)*

**3. Комплектность**

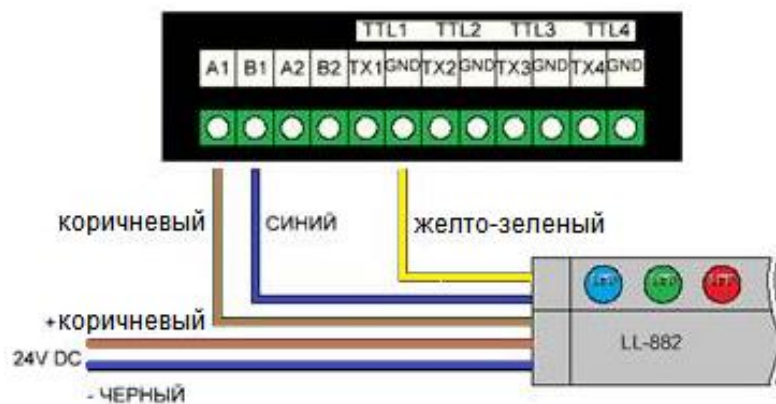
- 3.1 Прожектор в сборе
- 3.2 Инструкция по эксплуатации
- 3.3 Индивидуальная упаковка
- 3.4 Крепеж

**4. Меры безопасности**

- 4.1 Не использовать прожекторы в сетях с рабочим напряжением, отличающимся от рекомендованного значения. Подключение устройства необходимо осуществлять напрямую к блоку питания, а не через реостат или диммер.
- 4.2 Монтаж и подключение прожекторов осуществлять только при отключенном электропитании.
- 4.3 Запрещена эксплуатация светильника с поврежденным питающим кабелем, поврежденным корпусом.
- 4.4 Соединение прожекторов между собой должно осуществляться кабелем минимальной длины.
- 4.5 В одну линию может подключаться до 32 устройств.
- 4.6 При наружной эксплуатации прожекторов необходимо использовать только кабели с герметичными разъемами. Запрещено оставлять смонтированные светильники с не заглушенными свободными разъемами.
- 4.7 Степень защиты прожектора IP65, это означает, что светильник защищен от воздействия водяных струй с любого направления, но не предназначен для частичного или полного погружения под воду.
- 4.8 Соблюдайте правильность подключения. Не подавайте на выходной разъем светильника сигнал управления и питания, это может привести к выходу из строя светильника, либо его некорректной работе.
- 4.9 Эксплуатацию прожекторов проводить согласно требованиям действующего издания ПУЭ и ППБ 01-03.

**5. Подключение**

- 5.1 Достаньте светильник из упаковки, проверьте внешний вид светильника и наличие всей необходимой комплектации.
- 5.2 Светильники оснащены двумя входными и двумя выходными кабелями армированными разъемами для подключения блока питания (два контакта) и контроллера (три контакта). Подключение питания и данных от контроллера необходимо осуществлять на входной разъем светильника типа «мама» или розетка:
- 5.3 Для подключения светильника потребуются контроллер DMX-512 и блок питания 24В DC. Схема подключения светильника представлена на рисунке:



- 5.4 В проводе с разъемом на три контакта провода коричневого (подключать к каналу A1 контроллера, данные +), синего (подключать к каналу B1 контроллера, данные -) и желто-зеленого цвета (подключать к каналу GND контроллера). Для подключения рекомендуется использовать соединитель-коннектор LD1501 (41275) (приобретается отдельно).
- 5.5 В проводе с разъемом на два контакта – провода питания, которые подключаются к блоку 24В. Коричневый – подключать к полюсу положительной полярности, синий провод – подключать к проводу отрицательной полярности. Для подключения рекомендуется использовать соединитель-коннектор LD1500 (41274) (приобретается отдельно).

- 5.6 При подключении разъемов убедитесь, что на разъеме типа «папа» присутствует уплотнитель. Вставьте разъемы друг в друга до упора с учетом «ключа» разъема, и закрутите накидную гайку. Неправильно подключенный разъем может стать причиной неисправности светильника.
- 5.7 Монтаж светильников к опорной поверхности осуществлять на кронштейны светильников. Крепеж входит в комплект поставки товара.
- 6. Обслуживание и ремонт**
- 6.1 Прожектор сделан законченным модулем и ремонту не подлежит.
- 6.2 Протирку от пыли осуществлять по мере необходимости.
- 6.3 Все работы по обслуживанию светильника должны проводиться при выключенном электропитании.

**7. Возможные неисправности и меры их устранения**

признаки неисправности	Вероятная причина	Метод устранения
Прибор не отвечает на команды DMX контроллера, либо отвечает некорректно	Плохой контакт в цепи передачи данных	Проверьте контакты в цепи питания и управления светильником
	Перепутаны разъемы вход/выход DMX сигнала	Проверьте правильность подключения к контроллеру
	Отражение DMX сигнала	Установите терминатор на разъем последнего светильника в цепи
Светильник не включается	Не работает блок питания	Проверьте исправность БП и его подключение к сети, при необходимости замените
	Перепутана полярность при подключении светильника	Проверьте правильность подключения светильника к БП

Если после произведенных действий светильник не загорается, то дальнейший ремонт не целесообразен (неисправимый дефект). Обратитесь в место продажи светильника.

**8. Хранение**

Прожекторы хранятся в картонных коробках в ящиках или на стеллажах в сухих отапливаемых помещениях.

**9. Транспортировка**

Прожекторы в упаковке пригодны для транспортировки автомобильным, железнодорожным, морским или авиационным транспортом.

**10. Утилизация**

Светильники не содержат дорогостоящих или токсичных материалов и комплектующих деталей, требующих специальной утилизации. По истечении срока службы светильник необходимо разобрать на детали, рассортировать по видам материалов и утилизировать как бытовые отходы.

**11. Сертификация**

Продукция сертифицирована на соответствие требованиям ТР ТС 004/2011 «О безопасности низковольтного оборудования», ТР ТС 020/2011 «Электромагнитная совместимость технических средств», ТР ЕАЭС 037/2016 «Об ограничении применения опасных веществ в изделиях электротехники и радиоэлектроники». Продукция изготовлена в соответствии с Директивами 2014/35/EU «Низковольтное оборудование», 2014/30/EU «Электромагнитная совместимость».

**12. Информация об изготовителе и дата производства.**

Сделано в Китае. Изготовитель: «NINGBO YUSING LIGHTING CO., LTD» Китай, No.1199, MINGGUANG RD.JIANGSHAN TOWN, NINGBO, CHINA/Нинбо Юсинг Лайтинг, Ко., № 1199, Минггуан Роуд, Цзяншань Таун, Нинбо, Китай. Филиалы завода-изготовителя: «Ningbo Yusing Electronics Co., LTD» Civil Industrial Zone, Pugen Village, Qiu'ai, Ningbo, China / ООО "Нинбо Юсинг Электроникс Компания", зона Цивил Индастриал, населенный пункт Пуген, Цюай, г. Нинбо, Китай; «Zhejiang MEKA Electric Co., Ltd» No.8 Canghai Road, Lihai Town, Binhai New City, Shaoxing, Zhejiang Province, China/«Чжецзян МЕКА Электрик Ко., Лтд» №8 Цанхай Роад, Лихай Таун, Бинхай Нью Сити, Шаосин, провинция Чжецзян, Китай. Уполномоченный представитель в РФ/Импортер: ООО «СИЛА СВЕТА» Россия, 117405, г. Москва, ул.Дорожная, д. 48, тел. +7(499)394-69-26.

Информация об изготовителе нанесена на индивидуальную упаковку. Дата изготовления нанесена на корпус светильника в формате ММ.ГГГГ, где ММ – месяц изготовления, ГГГГ – год изготовления.

**13. Гарантийные обязательства**

- Гарантийный срок на товар составляет 2 года (24 месяца) со дня продажи. Гарантия предоставляется на работоспособность светодиодного модуля и электронных компонентов.
- Гарантийные обязательства осуществляются на месте продажи товара, Поставщик не производит гарантийное обслуживание розничных потребителей в обход непосредственного продавца товара.
- Началом гарантийного срока считается дата продажи товара, которая устанавливается на основании документов (или копий документов) удостоверяющих факт продажи, либо заполненного гарантийного талона (с указанием даты продажи, наименования изделия, даты окончания гарантии, подписи продавца, печати магазина).
- В случае отсутствия возможности точного установления даты продажи, гарантийный срок отсчитывается от даты производства товара, которая нанесена на корпус товара в виде надписи, гравировки или стикерованием.
- Если от даты производства товара, возвращаемого на склад поставщика прошло более двух лет, то гарантийные обязательства НЕ выполняются без наличия заполненных продавцом документов, удостоверяющих факт продажи товара.
- Гарантийные обязательства не выполняются при наличии механических повреждений товара или нарушения правил эксплуатации, хранения или транспортировки.
- Срок службы изделия 5 лет.

