

**СВЕТИЛЬНИКИ ОБЩЕГО НАЗНАЧЕНИЯ СТАЦИОНАРНЫЕ ДЛЯ НАРУЖНОГО ОСВЕЩЕНИЯ (САДОВО-ПАРКОВЫЕ), ТМ «FERON», СЕРИИ: PL
МОДЕЛЬ: PL612**

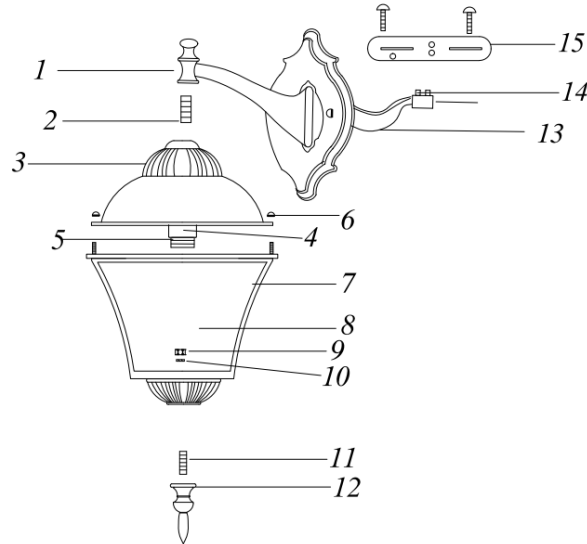
Инструкция по эксплуатации и технический паспорт

1. Назначение изделия

- 1.1 Светильники стационарные садово-парковые “Feron” серии PL для крепления на стену предназначены для общего и декоративного освещения садовых дорожек, декоративных лужаек, скверов, детских площадок, загородных участков, фасадов зданий и пр.
1.2 Светильники работают от сети переменного тока с номинальным напряжением 230В/50Гц.
1.3 Светильники не предназначены для использования на средствах наземного и водного транспорта, а также во взрывопожароопасных зонах.
1.4 Перед началом эксплуатации светильника ознакомьтесь с данной инструкцией.

2. Технические характеристики

Внешний вид светильников и схема сборки:



1 – основание; 2 – резьбовое крепление; 3 – верхняя крышка; 4 – патрон; 5 – ламподержатель; 6 – винты; 7 – каркас; 8 – стеклянный рассеиватель; 9 – гайка; 10 – гровер; 11 – резьбовое крепление; 12 – балясина; 13 – заземляющий провод; 14 – клеммная колодка; 15 – крепежный элемент.

Технические характеристики:

Напряжение питания	230В/50Гц
Источник света	Лампа накаливания/энергосберегающая лампа/ светодиодная лампа (нет в комплекте)
Максимально допустимая мощность лампы	60Вт/20Вт/10Вт
Патрон	E27
Степень защиты от пыли и влаги	IP44
Класс защиты	I
Диапазон рабочих температур	-50° .. +50°С
Климатическое исполнение	У1
Относительная влажность	Не более 90%
Атмосферное давление	650-800 мм.рт.ст.
Материал корпуса	Алюминиевый сплав
Материал плафона	Стекло
Габаритные размеры (д×ш×в)	См. на упаковке

3. Комплектность

- 3.1 светильник;
3.2 инструкция по эксплуатации;
3.3 Крепежный комплект.

4. Указания мер безопасности

- 4.1 **Запрещается** во избежание несчастных случаев производить ремонт, чистку светильника и заменять лампу в светильнике без отключения напряжения в линии питания светильников. **Помните!!! Напряжение 230В переменного тока опасно для жизни и здоровья.**
4.2 Монтаж и подключение светильника должен осуществлять квалифицированный персонал, имеющий допуск по электробезопасности не ниже III. При необходимости обратитесь к квалифицированному электрику.
4.3 Радиоактивные и ядовитые вещества в состав светильника не входят.

5. Подготовка изделия к работе и техническое обслуживание

Внимание! Установка светильника должна производиться квалифицированными специалистами, исключение составляют чистка и замена ламп. Перед установкой убедитесь, что электрическое питание сети отключено. Подключение светильника необходимо осуществлять через устройство защитного отключения, рассчитанное на дифференциальный ток не более 30мА. Помните, что при наружной установке светильников все места электрических соединений должны быть надежно изолированы и герметизированы.

5.1 Для сборки и монтажа светильника воспользуйтесь рисунком внешнего вида светильника. Для установки светильника необходимо выполнить следующие операции:

- Подведите провода питающей сети к месту установки (фаза, нейтраль, провод защитного заземления). Питающее напряжение должно быть отключено. Фаза питающего кабеля должна подаваться через защитный автоматический выключатель на 10А. Кабель должен быть защищен от механических повреждений.
- Соедините провода питания светильника к сети при помощи клеммной колодки:



- Закрепите ламподержатель с патроном лампы к верхней половине светильника, используя полый резьбовой крепеж, шайбу и гровер.
- Установите лампу в патрон.
- Используя резьбовой крепеж, одну гайку и один гровер, привинтите балясину к нижней части светильника.
- При помощи крепежных винтов и гайки, соедините верхнюю и нижнюю части светильника.
- С помощью крепежного комплекта закрепить светильник к монтажной площадке.

5.2 Для установки лампы или замены перегоревшей лампы необходимо выполнить следующие операции:

- отключить светильник от сети питания,
- снять плафон (нижняя крышка) рассеивателя светильника,
- выкрутить (вкрутить) лампу,
- установить плафон рассеивателя светильника в рабочее положение.

6. Характерные неисправности и методы их устранения

Внешние проявления и дополнительные признаки неисправности	Вероятная причина	Метод устранения
При включении светильника лампа не загорается	Отсутствует напряжение в питающей сети	Проверьте наличие напряжения питающей сети
При включении светильника и наличия напряжения в питающей сети лампа не загорается	Неисправна лампа Нарушена целостность электрических цепей в светильнике или кабельной канализации	Замените лампу на исправную. При отключении светильника проверьте с помощью измерительного прибора целостность цепей

7. Срок службы и хранение

Срок службы светильников не менее 5 лет, срок сохранности - не менее 2 лет со дня отгрузки потребителю. Светильники хранятся в картонных коробках, в ящиках или на стеллажах в сухих и отапливаемых помещениях.

8. Транспортировка

Светильник в упаковке пригоден для транспортировки автомобильным, железнодорожным, морским или авиационным транспортом.

9. Утилизация

Светильники не содержат в своем составе дорогостоящих или токсичных материалов и комплектующих деталей, требующих специальной утилизации. По истечении срока службы светильник необходимо разобрать на детали, рассортировать по видам материалов и утилизировать по правилам утилизации бытовых отходов.

10. Сертификация

Продукция сертифицирована на соответствие требованиям ТР ТС 004/2011 «О безопасности низковольтного оборудования», ТР ЕАЭС 037/2016 «Об ограничении применения опасных веществ в изделиях электротехники и радиоэлектроники». Продукция изготовлена в соответствии с Директивами 2014/35/EU «Низковольтное оборудование».

11. Информация о производителе и дата производства

Сделано в Китае. Изготовитель: Ningbo Yusing Electronics Co., LTD, Civil Industrial Zone, Pugen Village, Qiu'ai, Ningbo, China/ООО "Нингбо Юсинг Электроникс Компания", зона Цивил Индастриал, населенный пункт Пуген, Цюай, г. Нингбо, Китай. Филиалы завода-изготовителя: «Ningbo Yusing Electronics Co., LTD» Civil Industrial Zone, Pugen Village, Qiu'ai, Ningbo, China / ООО "Нингбо Юсинг Электроникс Компания", зона Цивил Индастриал, населенный пункт Пуген, Цюай, г. Нингбо, Китай; «Zhejiang MEKA Electric Co., Ltd» No.8 Canghai Road, Lihai Town, Binhai New City, Shaoxing, Zhejiang Province, China/«Чжецзян МЕКА Электрик Ко., Лтд» №8 Цанхай Род, Лихай Таун, Бинхай Нью Сити, Шаосин, провинция Чжецзян, Китай. Индастриал, населенный пункт Пуген, Цюай, г. Нингбо, Китай. Импортер: ООО «СИЛА СВЕТА» Россия, 117405, г. Москва, ул. Дорожная, д. 48, тел. +7(499)394-69-26. Уполномоченный представитель в РФ: ООО «ФЕРОН». 129110, Россия, Москва, улица Гиляровского, дом 65, строение 1, этаж 5, помещение XVI, комната 41. Телефон: +7 (499) 394-10-52.

Дата изготовления нанесена на корпус светильника в формате ММ.ГГГГ, где ММ – месяц изготовления, ГГГГ – год изготовления.

12. Гарантийные обязательства

- Гарантийный срок на товар составляет 1 год (12 месяцев) со дня продажи. Гарантия предоставляется на качество сборки и работоспособность светильника.
- Гарантийные обязательства осуществляются на месте продажи товара. Поставщик не производит гарантийное обслуживание розничных потребителей в обход непосредственного продавца товара.
- Началом гарантийного срока считается дата продажи товара, которая устанавливается на основании документов (или копий документов) удостоверяющих факт продажи, либо заполненного гарантийного талона (с указанием даты продажи, наименования изделия, даты окончания гарантии, подписи продавца, печати магазина).
- В случае отсутствия возможности точного установления даты продажи, гарантийный срок отсчитывается от даты производства товара, которая нанесена на корпус товара в виде надписи, гравировки или стикерованием.
- Гарантийные обязательства не выполняются при наличии механических повреждений товара или нарушения правил эксплуатации, хранения или транспортировки.
- Срок службы изделия 5 лет.



Внимание: для соблюдения гарантийных обязательств, требования к подключению и эксплуатации светильника, описанные в настоящей инструкции, являются обязательными.

Гарантийный талон

Данный гарантийный талон заполняется только при розничной продаже продукции торговой марки "Feron"

Дата продажи	Наименование изделия	Количество	Дата окончания гарантийного срока
Продавец _____		Покупатель _____	
МП			
ВНИМАНИЕ! Незаполненный гарантийный талон снимает с продавца гарантийные обязательства. Талон действителен при предъявлении кассового чека (товарной накладной)			

