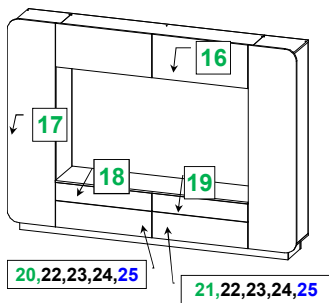




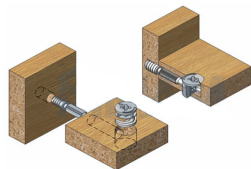
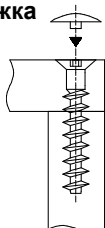
ШМН "Лаванда-2"

1944 x 2400 x 382

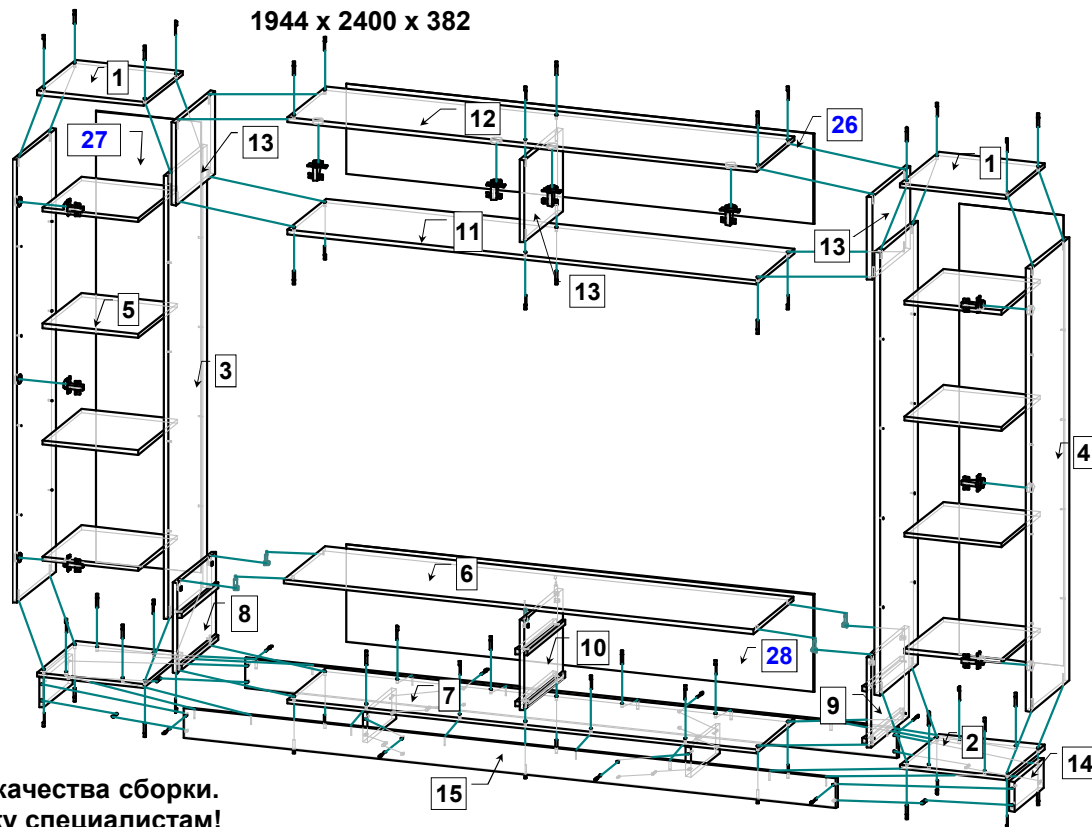


20, 22, 23, 24, 25

21, 22, 23, 24, 25

Эксцентриковая
стяжка

Евроинт 7 * 50



Качество мебели зависит от качества сборки.
Рекомендуем доверять сборку специалистам!

Комплектовочная ведомость на детали

№	Обозначение	Наименование	Размеры, мм.	Кол.	Материал	Пакет №
1	КН.НМ.21.62.00.01.00	Крышка	362 x 362	2	ЛДСП 16,0мм.	пакет 2/5
2	КН.НМ.21.62.00.02.00	Стенка горизонтальная	362 x 362	2	ЛДСП 16,0мм.	пакет 1/5
3	КН.НМ.21.62.00.03.00	Стенка вертикальная	1754 x 362	2	ЛДСП 16,0мм.	пакет 1/5
4	КН.НМ.21.62.00.04.00	Стенка вертикальная	1754 x 362	2	ЛДСП 16,0мм.	пакет 2/5
5	КН.НМ.21.62.00.05.00	Полка	326 x 360	8	ЛДСП 16,0мм.	пакет 2/5
6	КН.НМ.21.62.00.06.01	Крышка	1600 x 362	1	ЛДСП 16,0мм.	пакет 3/5
7	КН.НМ.21.62.00.07.00	Стенка горизонтальная	1600 x 362	1	ЛДСП 16,0мм.	пакет 3/5
8	КН.НМ.21.62.00.08.01	Стенка вертикальная	338 x 362	1	ЛДСП 16,0мм.	пакет 1/5
9	КН.НМ.21.62.00.09.01	Стенка вертикальная	338 x 362	1	ЛДСП 16,0мм.	пакет 3/5
10	КН.НМ.21.62.00.10.01	Стенка вертикальная	338 x 362	1	ЛДСП 16,0мм.	пакет 1/5
11	КН.НМ.21.62.00.11.01	Стенка горизонтальная	1600 x 362	1	ЛДСП 16,0мм.	пакет 3/5
12	КН.НМ.21.62.00.12.00	Стенка горизонтальная	1600 x 362	1	ЛДСП 16,0мм.	пакет 1/5
13	КН.НМ.21.62.00.13.01	Стенка вертикальная	310 x 362	3	ЛДСП 16,0мм.	пакет 1/5
14	КН.НМ.21.62.00.14.00	Стенка вертикальная	272 x 118	4	ЛДСП 16,0мм.	пакет 3/5
15	КН.НМ.21.62.00.15.00	Стенка вертикальная	2226 x 118	2	ЛДСП 16,0мм.	пакет 3/5
16	КН.НМ.21.62.00.16.00-01	Дверь	796 x 398	2	ЛДСП 16,0мм.	пакет 4/5
17	КН.НМ.21.62.00.17.00-01	Дверь	1866 x 398	2	ЛДСП 16,0мм.	пакет 4/5
18	КН.НМ.21.62.00.18.00-01	Фасадная ст. ящика	796 x 164	1	ЛДСП 16,0мм.	пакет 4/5
19	КН.НМ.21.62.00.19.00-01	Фасадная ст. ящика	796 x 164	1	ЛДСП 16,0мм.	пакет 4/5
20	КН.НМ.21.62.00.20.00-01	Фасадная ст. ящика	796 x 240	1	ЛДСП 16,0мм.	пакет 4/5
21	КН.НМ.21.62.00.21.00-01	Фасадная ст. ящика	796 x 240	1	ЛДСП 16,0мм.	пакет 4/5
22	КН.НМ.21.62.00.22.00	Стенка ящика боковая левая	300 x 100	4	ЛДСП 16,0мм.	пакет 1/5, 3/5
23	КН.НМ.21.62.00.23.00	Стенка ящика боковая правая	300 x 100	4	ЛДСП 16,0мм.	пакет 1/5, 3/5
24	КН.НМ.21.62.00.24.00	Стенка ящика задняя	718 x 100	4	ДВПО 4,0мм.	пакет 1/5, 3/5
25	КН.НМ.21.62.00.25.00	Дно ящика ДВПО	748 x 308	4	ДВПО 4,0мм.	пакет 1/5
26	КН.НМ.21.62.00.26.01	Ст.задняя ДВПО	1596 x 340	1	ДВПО 4,0мм.	пакет 1/5
27	КН.НМ.21.62.00.27.00	Ст.задняя ДВПО	1784 x 358	2	ДВПО 4,0мм.	пакет 3/5
28	КН.НМ.21.62.00.28.01	Ст.задняя ДВПО	1596 x 364	1	ДВПО 4,0мм.	пакет 3/5

*** Предприятие - изготовитель оставляет за собой право на внесение изменений в конструкторско - технологическую документацию, усовершенствование конструкции изделия и замену фурнитуры на аналогичную. Перед сборкой внимательно ознакомьтесь с данной инструкцией. Проверьте комплектность фурнитуры и разберите ее по назначению. Упаковку и прокладочный материал можно использовать в качестве подстилочного материала при сборке. Сборку производите на ровной поверхности.

Последовательность сборки

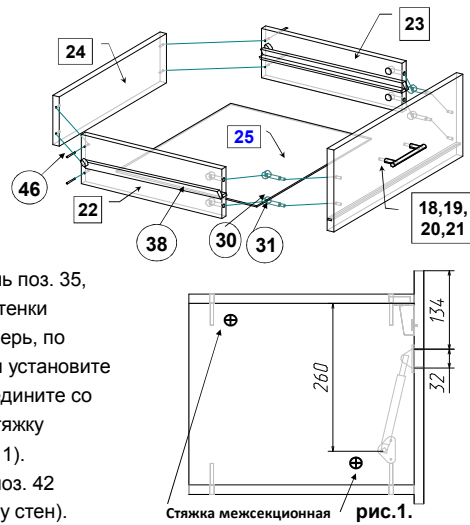
Шурупами 3 x 16, закрепите наконечники поз. 39 на стенки вертикальные поз.14, 15. На стенках вертикальных поз. 4 и стенке горизонтальной поз. 12 шурупами 3,5 x 16 закрепите петли поз. 35, а на стенках вертикальных поз. 8, 9, 10 закрепите ответные планки шариковых направляющих поз. 38 по разметке. Шурупами поз. 45 закрепите и отрегулируйте (вращением) толкатели на стенках вертикальных поз. 3, на стенке горизонтальной поз. 7 и крышке поз. 6 по имеющейся разметке. Евровинтами 7*50 соедините стенки вертикальные поз. 3, 4 со стенками горизонтальными поз. 1, 2. Стенки вертикальные поз. 8, 9, 10 соедините со стенкой горизонтальной поз. 7 евровинтами поз. 33, а с крышкой поз. 6 стяжкой эксцентриковой поз. 30, 31. Евровинтами поз. 33 и шкантами поз. 43 соберите между собой стенки вертикальные поз. 14, 15 и соедините полученную конструкцию со стенками горизонтальными поз. 2, 7 евровинтами поз. 33. Стенки вертикальные поз. 13 соедините со стенками горизонтальными поз. 11, 12 евровинтами поз. 33. Стенки задние ДВПО поз. 26, 27, 28 закрепите шурупами поз. 44.

Соберите выдвижные ящики.

1. Шурупами 4 x 30 поз. 46 соедините стенки ящика поз. 22, 23, 24.
2. Эксцентриковыми стяжками поз. 30, 31 соедините стенки ящика боковые поз. 22, 23 с фасадной стенкой ящика поз. 18,19, 20, 21.
3. Шурупами 3 x 16 поз. 44 закрепите дно ящика поз. 25, для крепления к фасаду используйте фиксатор поз. 36.
4. Шурупами 3,5 x 16 поз. 45 закрепите ответные планки шариковых направляющих поз. 38 к стенкам ящика поз. 22, 23, по имеющейся разметке. Установите ящики в проем.

На дверях поз. 16, 17 шурупами поз. 45 закрепите ответные планки петель поз. 35, навесьте и отрегулируйте распашные двери поз. 17. На двери поз. 16 и стенки вертикальные поз. 13 установите газлифты поз. 47 по 2 шт. на каждую дверь, по размерам на рис. 1. Установите полки поз. 5 на полкодержатели поз. 41 и установите заглушки поз. 32, 37 и амортизаторы поз. 48. Полку навесную и тумбу соедините со шкафами стяжкой межсекционной поз. 49. (Сверление отв. Ø 5 мм. под стяжку межсекционную производителем не производится, см. рис 1).

Для крепления шкафов и полки навесной к стене используйте подвески поз. 42 (для крепления к стене используйте крепеж, соответствующий материалу стен).



Комплектовочная ведомость на фурнитуру

№	Наименование	Кол.
30	Эксцентрик	22
31	Дюбель винчиваемый DU 232 оцинкован. Ø 5 мм.	22
32	Заглушка для эксцентрика	22
33	Евровинт 7 x 50	58
34	Ключ для евровинта	1
35	Петля для вкладных дверей 16	10
36	Фиксатор для задней стенки	12
37	Заглушка для евровинта	58
38	Шариковая направляющая L=300мм.	4
39	Наконечник	8
40	Толкатель	6
41	Полкодержатель металлический	32
42	Подвеска	7
43	Шкант 8 x 30	8
44	Шурупы 3 * 16	180
45	3,5 * 16	72
46	4 * 30	16
47	Газлифт 60N	4
48	Амортизатор	16
49	Стяжка межсекционная Ø 5 мм. L=27мм.	8

ГАРАНТИЙНЫЙ ТАЛОН

Изготовитель гарантирует соответствие мебели требованиям ГОСТ 16371-2014 "Мебель. Общие технические условия." и ТР ТС 025/2012 "О безопасности мебельной продукции." при соблюдении условий транспортирования, хранения, сборки и эксплуатации. В течении действия гарантийного срока изготовитель рассматривает претензии потребителей по качеству мебели и производит ремонт или замену деталей изделия.

Гарантийный срок эксплуатации : мебель бытовая - 24 месяца, мебель для сидения и лежания - 18 месяцев, мебель детская - 18 месяцев, мебель детская для сидения и лежания - 12 месяцев. Гарантийный срок при розничной продаже через торговую сеть исчисляется со дня продажи мебели.

Условия гарантии.

Претензии по комплектности фурнитуры принимаются с предъявлением инструкции по сборке и гарантийным талоном (копия).

Претензии по качеству деталей принимаются с предъявлением этикетки от упаковки.

Все гарантийные работы производятся только при предъявлении настоящего гарантийного талона.

СВИДЕТЕЛЬСТВО О ПРИЕМКЕ. ЗАКАЗ №

Мебель соответствует ТРТС 025/2012, ГОСТ 16371-2014 и признана годной к эксплуатации.

Дата выпуска изделия _____

Дата реализации _____

С условиями гарантийного обслуживания ознакомлен _____

Талон сохранять в течении гарантийного срока. _____ (подпись покупателя)

Срок службы изделия 10 лет.

Претензии принимаются по адресу:

606400 Российская Федерация, Нижегородская обл., г.Балахна, ул. Челюскинцев, д. 27.
WEB-адрес: www.olmeko.ru Тел./факс: 8(83144)6-67-77

ПРАВИЛА И УСЛОВИЯ БЕЗОПАСНОЙ ЭКСПЛУАТАЦИИ.

- 1. Рекомендации по уходу за мебелью и ее эксплуатации**
 - 1.1 Помещение, в котором хранится или эксплуатируется мебель должно быть сухим с температурой воздуха не ниже +5С и не выше 40С. Необходимо предохранять поверхность изделия от механических повреждений. Допускается протирать поверхность сухой или влажной салфеткой без применения химических веществ.
- 2. Требования безопасности мебельной продукции при эксплуатации.**
 - 2.1 Использование мебельной продукции, выпущенной в обращение, должно осуществляться по назначению мебели, указанному в маркировке, инструкции по сборке, эксплуатации и уходу, а также (при необходимости) с учетом допустимых предельных нагрузок, указанных изготовителем.
 - 2.2 Мебельная продукция, поставляемая в разобранном виде, должна собираться в соответствии с приложенной изготовителем инструкцией по сборке, включающей комплектовочную ведомость и схему монтажа.
 - 2.3 При эксплуатации мебельной продукции необходимо исключить попадание воды и иных жидкостей на элементы изделий мебели, соприкасающихся с полом. При монтаже моет, раковин в изделиях мебели для кухни, ванных комнат, лабораторной мебели должна быть предусмотрена их гидроизоляция в местах контакта с поверхностью корпуса изделия мебели.
 - 2.4 При установке изделий мебели в непосредственной близости от нагревательных и отопительных приборов их поверхности во время эксплуатации должны быть защищены от нагрева. Температура нагрева элементов мебели не должна превышать +40С.

