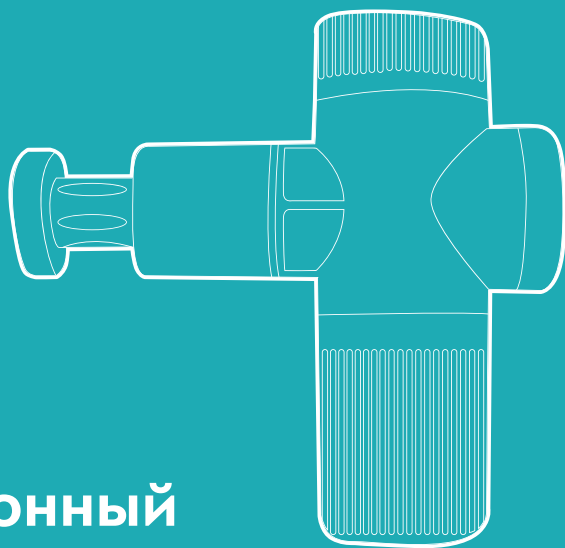


**С заботой
о твоём теле!**



**Перкуссионный
массажер
КТ-2926**

Если у вас возникнут трудности с использованием нашей техники, перед обращением в магазин просим позвонить на горячую линию Kitfort:

8-800-775-56-87

(пн-пт с 9:30 до 17:30 по московскому времени)

info@kitfort.ru

Мы расскажем про особенности работы прибора и проконсультируем по любым другим вопросам

Содержание

Общие сведения	4
Комплектация	5
Устройство перкуссионного массажера.....	5
Подготовка к работе и использование	6
Чистка и обслуживание	8
Уход и хранение	9
Устранение неполадок	9
Технические характеристики	10
Меры предосторожности	11
Другие товары Kitfort	13

Общие сведения

Перкуссионный (ударный) массажер Kitfort КТ-2926 поможет избавиться от мышечной усталости, боли, спазмов и ограниченной подвижности.

Воздействуя на мышцы, массажер устраняет стресс и затекание мышц. Ударный массажер позволяет восстановить свободу движений, избавиться от токсических продуктов обмена веществ и улучшает кровообращение. Прибор помогает подготовить мышцы к интенсивным нагрузкам, повысить производительность тренировок, а также расслабить мышцы после тренировки. Глубокое ударное воздействие на мышечную ткань и фасции повышает мобильность и восстанавливает работу опорно-двигательного аппарата.

Использование направленной вибрации с определенной частотой и амплитудой не вызывает болезненных ощущений. Под действием ударной вибрации активизируется кровообращение и насыщение тканей кислородом, улучшается лимфодренаж и выведение токсических продуктов метаболизма. Массаж устраняет спазмы и зажимы мышц, восстанавливая естественную подвижность.

Каждая мышца имеет соединительнотканый футляр — фасцию, которая соединяет мышечные волокна и обеспечивает их движение. При сильном напряжении, травмах, больших нагрузках и с возрастом фасциальная ткань утрачивает эластичность, возникает «сцепление» фасции с мышцей. КТ-2926 восстанавливает функциональную подвижность и гибкость, благодаря чему можно расслабить группу спазмированных мышц.

Силу массажного воздействия можно регулировать с помощью кнопки на панели управления. 6 уровней интенсивности позволяют подобрать комфортный, действенный массаж как для нетренированного человека, так и для спортсмена.

Насадки четырех видов предназначены для воздействия на группы мышц и отдельные мышцы. Пулевидная насадка применяется для «разбивания» триггеров, проработки тканей и точечного массажа стоп. Чрезмерное напряжение, резкие движения, растяжение провоцирует возникновение триггерных точек — плотных болезненных узлов в мышцах. Пулевидная насадка действует на проблемные зоны, прорабатывает триггеры и помогает расправить зажатые фасциальные волокна. Y-насадка используется для массажа мышц шеи, трапеции, и мышц вдоль позвоночника. Плоская насадка отлично подходит для широких типов мышц. Круглая насадка более универсальная и подходит почти для любых групп мышц.

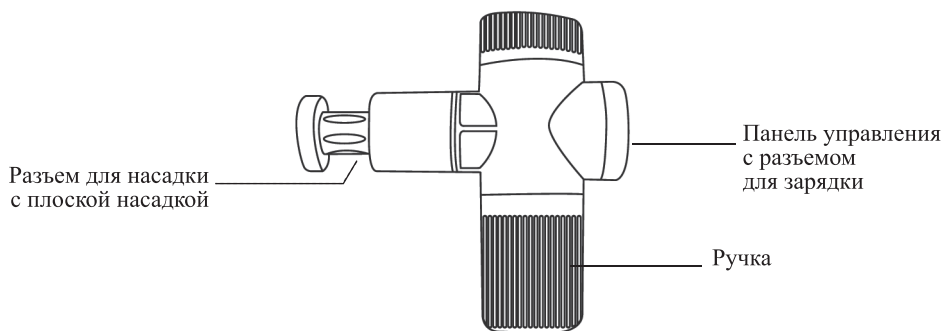
Модель КТ-2926 очень компактная и работает от аккумулятора, поэтому массажер можно брать с собой куда угодно: в спортзал, в офис, в поездку или использовать дома. Можно делать массаж, не снимая одежду. Перкуссионный массажер позволит мышцам расслабиться, а также улучшит кровоток и избавит от боли.

Комплектация

1. Перкуссионный массажер — 1 шт.
2. Плоская насадка — 1 шт.
3. Пулевидная насадка — 1 шт.
4. Y-насадка — 1 шт.
5. Круглая насадка — 1 шт.
6. USB-шнур Type-C — 1 шт.
7. Руководство по эксплуатации — 1 шт.
8. Коллекционный магнит — 1 шт.*

*опционально

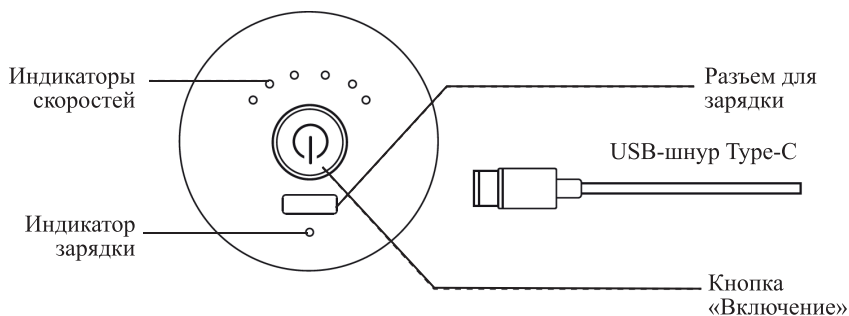
Устройство перкуссионного массажера



Насадки

- Плоская насадка — предназначена для широких типов мышц, таких как ягодичная мышца и др.
- Y-насадка — предназначена для шеи, трапеции, и мышц вдоль позвоночника.
- Круглая насадка — универсальная, прорабатывает все типы мышц.
- Пулевидная насадка — для точечного массажа.

Панель управления



Нажмите и удерживайте кнопку «Включение» более 3 секунд для запуска работы устройства. Одинарные циклические нажатия на кнопку переключают скорость работы от 1 до 6 скорости. Повторное удержание кнопки отключает устройство. В зависимости от выбранной скорости горит соответствующее число индикаторов скоростей.

Подготовка к работе и использование

Подготовка к работе

Распакуйте прибор и удалите все упаковочные материалы. Протрите устройство и насадки влажной тканью. Зарядите устройство. Перед первым применением ознакомьтесь со всеми рекомендациями и противопоказаниями к применению прибора.

Зарядка аккумулятора

Зарядка осуществляется от USB. Для зарядки подходит шнур USB Type-C. Разъем для зарядки находится под кнопкой «Включение». Вставьте шнур в разъем для зарядки одним концом, а другим — подсоедините к источнику питания. Для зарядки устройства рекомендуется использовать блок питания с USB-разъемом и выходными параметрами: ≈ 5 В, 1 А.

Когда аккумулятор заряжается, индикатор горит красным светом. При полном заряде индикатор загорится синим светом. Обычное время зарядки аккумулятора составляет 5–6 часов. Вы можете заряжать аккумулятор с любым уровнем разряженности. Перед зарядкой не требуется предварительной полной разрядки аккумулятора.

Зарядка аккумулятора должна производиться при температуре от 5 до 40 °С. Не заряжайте аккумулятор при отрицательных температурах и не допускайте его нагрева выше 45 °С.

Храните массажер при температуре от 0 до 40 °С. Если массажер не используется в течение длительного времени, заряжайте аккумулятор наполовину каждые три месяца, чтобы предотвратить повреждение аккумулятора.

Использование

1. Выберите необходимую насадку. Установите насадку до упора в разъем для насадки.
2. Нажмите и удерживайте кнопку «Включение» в течение 3 секунд.
3. Установите скорость работы одинарными нажатиями на кнопку «Включение».
4. Прислоните насадку к области тела, на которой собираетесь производить массаж. Плавно и медленно двигайтесь вдоль мышцы, не надавливая. Массаж каждой зоны должен длиться от 15 до 60 секунд, а общее время процедуры — не более 15 минут.

Примечание. По истечении 15 минут у массажера сработает автоотключение. Для продолжения работы повторно запустите устройство.

5. После завершения массажа нажмите и удерживайте кнопку «Включение».

Внимание! Не используйте массажер в области сердца, на лице и голове, передней поверхности шеи, в точках пульсации, костных выступах, непосредственно на позвоночнике, суставах и слизистых оболочках.

Меры предосторожности по применению

1. Перед применением желательно проконсультироваться с врачом.
2. Прибор не является медицинским средством и используется только в профилактических целях.
3. Существует ряд противопоказаний к применению, такие как:
 - беременность;
 - варикозное расширение вен, тромбофлебит;
 - нарушение целостности кожных покровов в месте воздействия (раны, порезы, ожоги и другие);
 - нарушение свертываемости крови, прием лекарственных препаратов, влияющих на скорость свертывания;
 - обострение хронических заболеваний;
 - онкология;
 - травмы, переломы;
 - гипертония;
 - грипп, ОРВИ, повышение температуры.

Советы

Рекомендации для массажа различных групп мышц:

Ягодичные мышцы

- Время воздействия: 30–60 секунд
- Количество повторов: 4 раза

Мышцы бедра

- Время воздействия: 20–45 секунд
- Количество повторов: 2–3 раза

Мышцы голени

- Время воздействия: 15–30 секунд
- Количество повторов: 2–3 раза

Мышцы плеч и предплечий

- Время воздействия: 15–30 секунд
- Количество повторов: 2–3 раза

Мышцы спины

- Время воздействия: 30–60 секунд
- Количество повторов: 2–3 раза

Триггерная точка

- Время воздействия: 15–30 секунд
- Количество повторов: 1–2 раза

Массаж должен быть умеренно сильным и приятным. Не прижимайте массажер сильно к массируемым частям тела. Если вы почувствовали боль или дискомфорт, сразу же прекратите процедуру и проконсультируйтесь у врача.

Если вы только начали пользоваться массажером, то не рекомендуются частые повторения сеансов. В противном случае на следующий день на теле могут появиться гематомы и болевые ощущения в мышцах. Увеличивайте количество сеансов постепенно. Каждый сеанс длится 15 минут, далее у массажера срабатывает автоотключение.

Чистка и обслуживание

Протирайте устройство и насадки мягкой влажной, а затем сухой тканью. Не используйте моющие средства.

Чистку следует производить после каждого использования, т.к. влага, кожный жир и пот могут привести к повреждению поверхности насадок.

Не погружайте устройство в воду. Не допускайте попадание жидкостей в органы управления, место установки насадок и в разъем для зарядки.

Уход и хранение

Храните массажер в сухом и прохладном месте, недоступном для детей. Не храните устройство под прямыми солнечными лучами или в месте с высокой температурой. При длительном хранении рекомендуется убрать массажер в пакет или коробку для защиты от пыли.

Аккумулятор массажера литий-ионный, поэтому лучше хранить его наполовину заряженным во избежание чрезмерной потери емкости. Для этого полностью разрядите аккумулятор, а затем заряжайте его примерно 2,5–3 часа. Уровень заряженности при этом будет около половины.

При длительном хранении заряжайте массажер наполовину примерно раз в 3 месяца. В противном случае из-за саморазряда аккумулятор может разрядиться ниже минимально допустимого уровня.

Устранение неполадок

Устройство не работает, индикация не горит

Возможная причина	Решение
Вы кратковременно нажали на кнопку «Включение»	Для запуска устройства необходимо нажать и удерживать более 3 секунд кнопку «Включение»
Закончился 15 минутный сеанс массажа и прибор автоматически выключился	Не рекомендуется проводить сеанс массажа более 15 минут. После 15 минут срабатывает автоотключение. Для продолжения работы повторно запустите устройство
Разрядился аккумулятор	Поставьте устройство на зарядку

Устройство не заряжается, индикация не горит

Возможная причина	Решение
Слабый ток источника питания	Подключите к другому источнику питания
Нет напряжения в сети	Проверьте наличие напряжения в сети
Поврежден USB-шнур	Проверьте с другим шнуром

Если ваша ситуация не отображена выше, пишите нам на адрес info@kitfort.ru, приложив фотографии или видеофайлы, фиксирующие вашу проблему. Пришлите также фотографию наклейки с серийным номером, расположенную на дне или на задней части корпуса устройства.

По вопросам приобретения расходных материалов или аксессуаров пишите нам на osh@kitfort.ru.

Технические характеристики

1. Питание: USB Type C \approx 5 В, 1 А
2. Мощность: 25 Вт
3. Аккумулятор: Li-Ion 12 В, 1,8 А*ч (21,6 Вт*ч)
4. Класс защиты от поражения электрическим током: III
5. Скорость ударов:
 - на первой скорости: 1800 уд/мин
 - на второй скорости: 2000 уд/мин
 - на третьей скорости: 2200 уд/мин
 - на четвертой скорости: 2600 уд/мин
 - на пятой скорости: 2800 уд/мин
 - на шестой скорости: 3200 уд/мин
6. Количество циклов работы: 8 по 15 мин
7. Время зарядки: 5–6 ч
8. Уровень шума: 50–65 дБ
9. Длина USB-шнура: 0,9 м
10. Размер устройства: 140 × 110 × 45 мм
11. Размер упаковки: 209 × 191 × 60 мм
12. Вес нетто: 0,45 кг
13. Вес брутто: 0,75 кг

Срок службы: 2 года

Срок гарантии: 1 год

Товар сертифицирован



Производитель: Сямэнь Хэлспал Электроник Ко., Лтд. Юнит 1402, Блок Б, Тянь-ху Билдинг, №148, Биньян Сили, Сымин Дистрикт, Сямэнь, Китай.

Импортер: ООО «Аэро-Трейд». 197022, г. Санкт-Петербург, ул. Инструментальная, д. 3, литера П, помещ. 3-Н.

Страна происхождения: Китай.

Уполномоченная организация для принятия претензий на территории РФ: ООО «Аэро-Трейд». 197022, г. Санкт-Петербург, ул. Инструментальная, д. 3, литера П, помещ. 3-Н.

Горячая линия производителя: 8-800-775-56-87 (пн-пт с 9:30 до 17:30 по московскому времени), info@kitfort.ru

Адреса сервисных центров вы можете узнать у оператора горячей линии или на сайте kitfort.ru

Требуется особая утилизация. Во избежание нанесения вреда окружающей среде необходимо отделить данный объект от обычных отходов и утилизировать его наиболее безопасным способом, например, сдать в специальные места по утилизации.

Месяц и год изготовления указаны на нижней стороне упаковочной коробки.

Производитель имеет право на внесение изменений в дизайн, комплектацию, а также в технические характеристики изделия в ходе совершенствования своей продукции без дополнительного уведомления об этих изменениях.

Условия гарантии

Механическое повреждение корпуса, аксессуаров или составных частей устройства не является гарантийным случаем.

Меры предосторожности

Пожалуйста, внимательно прочтите инструкцию по эксплуатации. Обратите особое внимание на меры предосторожности. Всегда держите инструкцию под рукой.

1. Устройство предназначено для использования в бытовых условиях и может применяться в квартирах, загородных домах, гостиничных номерах, офисах и других подобных местах для непромышленной и некоммерческой эксплуатации.
2. Используйте устройство только по назначению и в соответствии с указаниями, изложенными в данном руководстве. Нецелевое использование устройства будет считаться нарушением условий надлежащей эксплуатации.
3. Перед подключением устройства к источнику питания убедитесь, что параметры электропитания, указанные на нем, совпадают с параметрами используемого источника питания.
4. Для предотвращения поражения электрическим током не погружайте устройство в воду и другие жидкости.
5. Не используйте устройство, если аккумулятор или другие части прибора повреждены. Во избежание поражения электрическим током не разбирайте устройство самостоятельно — для его ремонта обратитесь к квалифицированному специалисту. Помните, неправильная сборка устройства повышает опасность поражения электрическим током при эксплуатации.
6. Детям, людям с ограниченными физическими, сенсорными или умственными способностями, а также лицам, не обладающим достаточными знаниями и опытом, разрешается пользоваться прибором только под контролем лиц, ответственных за их безопасность, или после инструктажа по эксплуатации устройства. Не позволяйте детям играть с прибором.
7. Контролируйте работу прибора, когда рядом находятся дети или домашние животные.
8. Не оставляйте работающий прибор без присмотра. Выключите его, если не используете прибор длительное время или перед проведением обслуживания.
9. Не включайте устройство без насадок.
10. Используйте прибор так, чтобы дети не могли случайно дотронуться до движущихся частей прибора.
11. Не пытайтесь обойти блокировку включения устройства.
12. Не допускайте падения прибора и не подвергайте его ударам.
13. Храните устройство в недоступных для детей местах.
14. Используйте только предлагаемые производителем аксессуары или комплектующие. Использование иных дополнительных принадлежностей может привести к поломке устройства или получению травм.



15. При повреждении USB-шнура его следует заменить специальным шнуром или комплектом, полученным у изготовителя или сервисной службы.
16. Не допускайте попадание жидкостей и посторонних предметов внутрь устройства.
17. Не подносите включенный прибор к сердцу, лицу и голове, передней поверхности шеи, к точкам пульсации, костным выступам, непосредственно к позвоночнику, суставам и слизистым оболочкам.
18. Не используйте устройство во время передвижения в транспортном средстве.

IM-2

Другие товары Kitfort



Вертикальный пылесос КТ-586

- 2 в 1: вертикальный и ручной пылесос
- емкость пылесборника: 1,2 л
- мощность: 600 Вт



Увлажнитель воздуха КТ-2810

- таймер от 1 до 10 ч
- емкость резервуара для воды: 4 л
- фильтр для очистки воды

Капучинатор КТ-751

- 4 режима работы
- насадки для смешивания и взбивания
- емкость: 300 мл



Аэрогриль КТ-2219

- 20 программ приготовления
- емкость чаши: 8 л
- мощность: 1400 Вт
- вертел, решетка и корзина



Чайник КТ-6110

- встроенный винтажный термометр
- емкость: 1,7 л
- контроллер Strix

Кофеварка КТ-739

- давление: 15 бар
- встроенный стимер для молочной пены
- кофе за 30 секунд



Ручной отпариватель КТ-962

- 2 в 1: гладка и отпаривание
- ворсовая и тканевая насадки
- мощность: 1500 Вт

Планетарный миксер КТ-3007

- цельнометаллический
- емкость чаши: 4,2 л
- 6 скоростей + импульсный режим
- 3 насадки: крюк, венчик и лопатка
- мощность: 1500 Вт





Всегда что-то новенькое!

Kitfort — современный и креативный бренд, который предлагает покупателям не только качественные товары по выгодной цене, но и радует подарками, конкурсами и живым интерактивом! Тысячи пользователей следят за нашими обновлениями и розыгрышами в социальных сетях. Присоединяйтесь к нам и вы!

Приветствуем вас в нашей группе «ВКонтакте»! Каждую неделю мы разыгрываем там десятки призов бытовой техники Kitfort. Участвуйте в морских боях, лотереях, творческих конкурсах и делайте репосты. Адрес группы: vk.com/kitfort

Если вы любите смотреть видео, введите в поиске YouTube: «Kitfort Show» и наслаждайтесь веселыми скетчами на нашем канале. В каждом новом выпуске мы разыгрываем самые популярные товары и новинки компании за комментарии от подписчиков. А содержание видеороликов заставит вас от души посмеяться и стать нашим другом и ценителем того, что мы делаем.

Подписывайтесь и будьте в деле вместе с Kitfort!

info@kitfort.ru

8-800-775-56-87