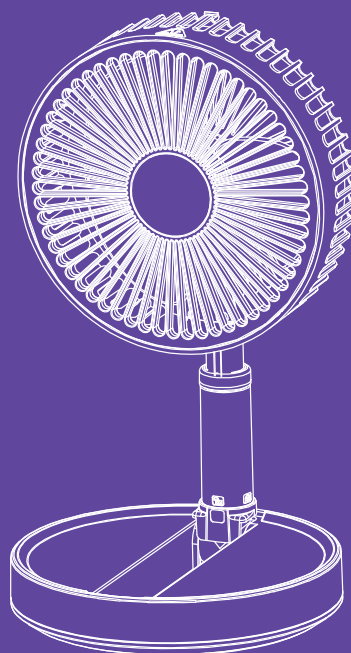


**Со мной
свежо и
хорошо!**



**Беспроводной
вентилятор КТ-412**

Если у вас возникнут трудности с использованием нашей техники, перед обращением в магазин просим позвонить на горячую линию Kitfort:

8-800-775-56-87

(пн-пт с 9:30 до 17:30 по московскому времени)

info@kitfort.ru

Мы расскажем про особенности работы прибора и проконсультируем по любым другим вопросам

Содержание

Общие сведения.....	4
Комплектация	4
Устройство вентилятора	5
Подготовка к работе и использование.....	6
Чистка и обслуживание	9
Уход и хранение.....	10
Устранение неполадок	10
Технические характеристики	11
Меры предосторожности.....	12
Другие товары Kitfort.....	14

Общие сведения

Беспроводной вентилятор КТ-412 — портативный прибор со встроенным аккумулятором, который поможет справиться с жарой и не позволит воздуху застаиваться. КТ-412 станет незаменимым помощником на прогулке или пикнике в жаркий день, ведь его можно переносить куда угодно. Вентилятор легкий и в сложенном виде не займет много места, поэтому может поместиться в сумку или рюкзак.

У устройства простое и надежное электронное управление одной кнопкой. Есть три скорости работы и режим «Ветер». В режиме «Ветер» вентилятор циклически разгоняется до третьей скорости, затем останавливается.

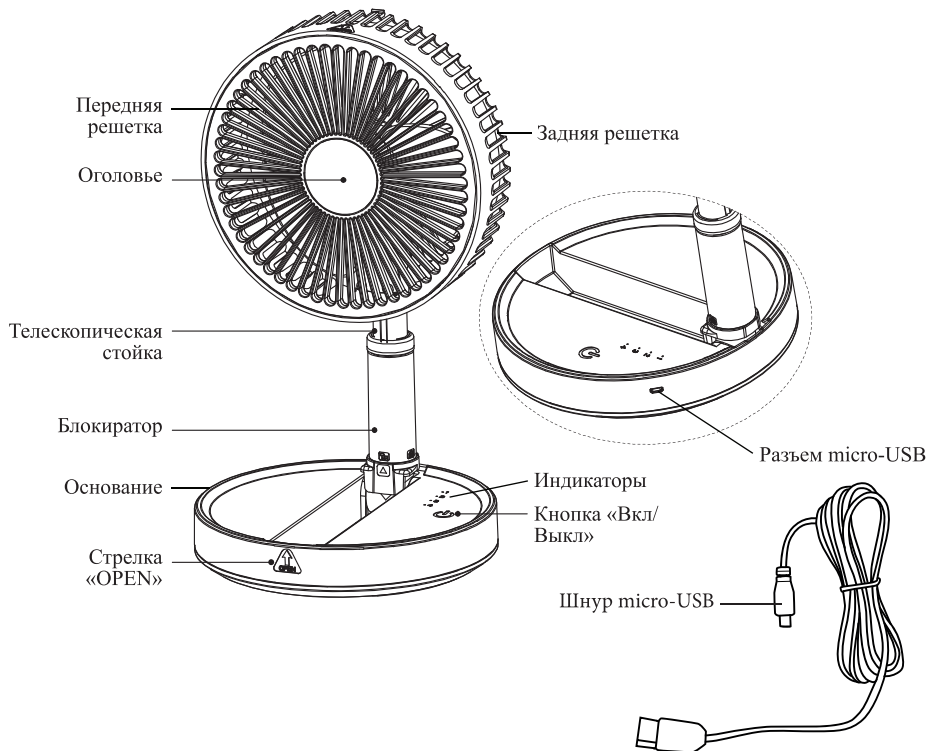
Регулировка наклона позволяет изменять направление воздушного потока. Благодаря складной телескопической стойке вентилятор раскладывается на любую удобную вам высоту от 36 до 100 сантиметров. В сложенном положении вентилятор удобно переносить. КТ-412 обладает низким уровнем шума, поэтому он не будет вам мешать. Вентилятор заряжается через USB-шнур, поэтому вы можете подключить вентилятор к компьютеру или пауэрбанку.

Комплектация

1. Вентилятор — 1 шт.
2. Шнур micro-USB — 1 шт.
3. Руководство по эксплуатации — 1 шт.
4. Коллекционный магнит — 1 шт.*

*опционально

Устройство вентилятора



Индикаторы загораются при выборе скорости или режима работы вентилятора, а также показывают уровень заряда аккумулятора во время работы и зарядки устройства. Горит один индикатор — низкий уровень заряда, горят все четыре индикатора — батарея полностью заряжена.

Кнопка «Вкл/Выкл» включает, выключает и устанавливает скорость или режим работы вентилятора.

- Первая скорость работы устанавливается нажатием на кнопку «Вкл/Выкл». Первый индикатор загорится синим светом, и вентилятор будет подавать слабые потоки воздуха. Затем непрерывно будут гореть от одного до четырех индикаторов в зависимости от уровня заряда батареи.
- Вторая скорость работы устанавливается повторным нажатием на кнопку «Вкл/Выкл». Загорится только второй индикатор, вентилятор начнет работать на средней скорости. Затем станут непрерывно гореть от одного до четырех индикаторов в зависимости от уровня заряда батареи.
- Если вы нажмете на кнопку «Вкл/Выкл» еще раз, вентилятор увеличит скорость до третьей, загорится только третий индикатор. Затем станут непрерывно гореть от одного до четырех индикаторов в зависимости от уровня заряда батареи.



- При четвертом нажатии на кнопку «Вкл/Выкл» вентилятор начнет работать в режиме «Ветер», загорится только четвертый индикатор. Затем станут непрерывно гореть от одного до четырех индикаторов в зависимости от уровня заряда батареи. В режиме «Ветер» вентилятор циклически разгоняется до третьей скорости, затем останавливается.
- Удерживайте кнопку «Вкл/Выкл» в течение 3 секунд, чтобы выключить вентилятор. Загорятся все индикаторы, затем потухнут.

Подготовка к работе и использование

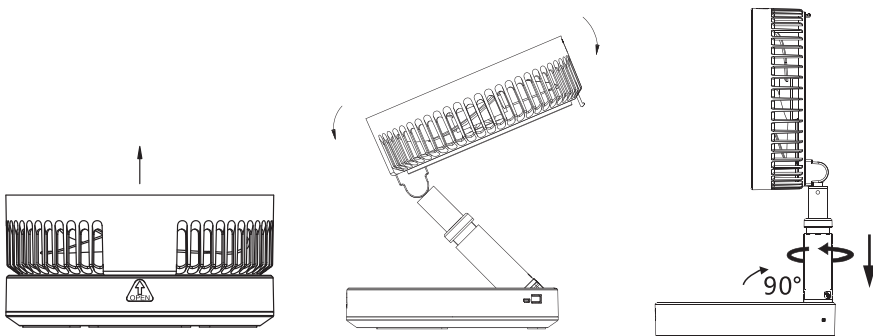
Подготовка к работе

Достаньте вентилятор и шнур micro-USB из коробки. Удалите все упаковочные материалы.

Перед использованием зарядите вентилятор. Вентилятор портативный, поэтому его можно использовать как в помещении, так и на улице.

Примечание. Нельзя использовать вентилятор в ветреную или влажную погоду. Используйте вентилятор на улице только в сухую погоду.

Разложите вентилятор. Для этого потяните оголовье вентилятора вверх за ту часть, на которую указывает стрелка «OPEN» на основании вентилятора, и немного на себя, чтобы оголовье вентилятора не цеплялось крючком за основание. Расположите телескопическую стойку вертикально. Зафиксируйте ее. Для этого опустите блокиратор вниз до щелчка и поверните по часовой стрелке, чтобы стрелка на основании вентилятора совпала со знаком закрытого замка на блокираторе.



Использование

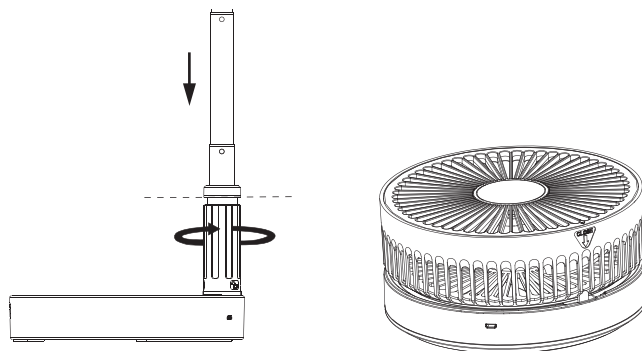
1. Отрегулируйте высоту вентилятора. Расположите устройство на устойчивой горизонтальной поверхности.
2. Нажмите на кнопку «Вкл/Выкл», чтобы включить вентилятор.
3. Выберите необходимую скорость работы или установите режим «Ветер» кнопкой «Вкл/Выкл».
 - Первая скорость работы устанавливается нажатием на кнопку «Вкл/Выкл». Первый индикатор загорится синим светом, и вентилятор будет подавать слабые потоки воздуха.
 - Вторая скорость работы устанавливается повторным нажатием на кнопку «Вкл/Выкл». Вентилятор начнет работать на средней скорости. При этом загорится второй индикатор.
 - Если вы нажмете на кнопку «Вкл/Выкл» еще раз, вентилятор увеличит скорость до третьей, загорится третий индикатор.
 - При четвертом нажатии на кнопку «Вкл/Выкл» вентилятор начнет работать в режиме «Ветер», загорится четвертый индикатор. В режиме «Ветер» вентилятор циклически разгоняется до третьей скорости, затем останавливается.

Примечание. После выбора скорости или режима "Ветер" станут непрерывно гореть от одного до четырех индикаторов в зависимости от уровня заряда батареи.

4. Выключите вентилятор, удерживая кнопку «Вкл/Выкл», пока все индикаторы не погаснут.

Внимание! Не используйте вентилятор более 4 часов подряд. После 4 часов работы выключите вентилятор и сделайте перерыв на 1 час перед следующим включением.

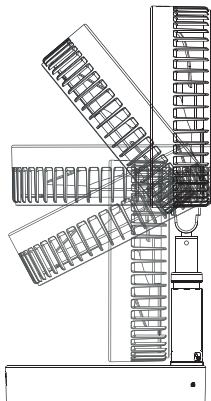
5. Сложите телескопическую стойку до упора. Поверните блокиратор против часовой стрелки, чтобы стрелка на основании вентилятора совпала с знаком открытого замка на блокираторе. Поместите сложенную телескопическую стойку в отверстие в основании вентилятора. Расположите оголовье вентилятора горизонтально. Надавливая на область оголовья, на которую указывает стрелка на основании вентилятора, установите оголовье на основание.





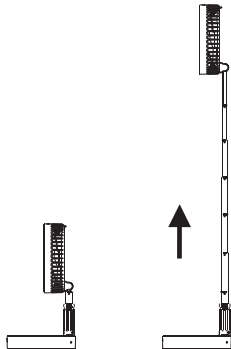
Регулировка угла наклона

Для регулировки направления воздушного потока наклоните оголовье вентилятора в желаемое положение. Оголовье вентилятора наклоняется на 180°.



Регулировка высоты

Для регулировки высоты телескопической стойки вентилятора одной рукой придерживайте основание вентилятора, а другой потяните стойку вверх. Вы можете установить высоту от 36 до 100 сантиметров.



Зарядка аккумулятора

Вы можете пользоваться вентилятором во время зарядки. Зарядка осуществляется при помощи шнура micro-USB. Вставьте один конец шнура в разъем micro-USB на основании вентилятора, а другой подсоедините к источнику питания. Для зарядки устройства рекомендуется использовать блок питания с USB-разъемом и выходными параметрами: $\approx 5\text{ В}$, 1 А .

Когда аккумулятор заряжается, индикаторы мигают поочередно синим светом. Когда мигает первый индикатор, заряд батареи относительно низкий и необходимо продолжить зарядку. Затем начинает мигать второй индикатор, при этом первый уже горит непрерывно. Когда начинает мигать третий индикатор, второй и первый

горят непрерывно. При полном заряде все четыре индикатора горят непрерывно синим светом.

Обычное время зарядки аккумулятора составляет 4,5 часа. Вы можете заряжать аккумулятор с любым уровнем разряженности. Перед зарядкой не требуется предварительной полной разрядки аккумулятора.

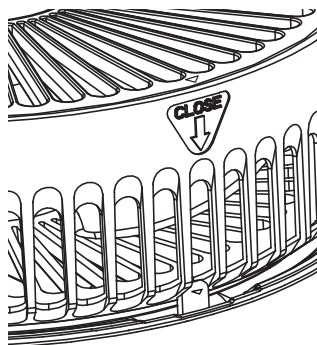
Зарядка аккумулятора должна производиться при температуре от +5 до +40 °С. Не заряжайте аккумулятор при отрицательных температурах и не допускайте его нагрева выше 45 °С.

Храните вентилятор при температуре от 0 до 40 °С. Если вентилятор не используется в течение длительного времени, заряжайте его каждые три месяца, чтобы предотвратить повреждение аккумулятора.

Чистка и обслуживание

Протирайте основание и телескопическую стойку сухой или влажной тканью. Для обеспечения достаточной циркуляции воздуха лопасти и решетка не должны быть забиты пылью. Периодически протирайте решетку вентилятора щеткой с мягким ворсом и влажной тканью. Не допускайте попадания воды или любой другой жидкости в корпус или на составные части вентилятора.

Чтобы качественно очистить лопасть, необходимо снять переднюю решетку. Для этого сложите вентилятор, поверните переднюю решетку против часовой стрелки до упора и потяните ее вверх. Протрите лопасти влажной, а затем сухой мягкой тканью. Переднюю решетку можно промыть под проточной водой. Когда она высохнет, установите переднюю решетку так, чтобы стрелка на передней решетке совпала со стрелкой на задней решетке. Запрещается собирать и включать вентилятор с влажными или мокрыми частями.



Уход и хранение

Храните вентилятор в сухом и прохладном месте, недоступном для детей. Не храните устройство под прямыми солнечными лучами или в месте с высокой температурой. При длительном хранении рекомендуется убрать вентилятор в пакет или коробку для защиты от пыли.

Аккумулятор вентилятора литий-ионный, поэтому лучше хранить его наполовину заряженным во избежание чрезмерной потери емкости. Перед длительным хранением разрядите вентилятор до двух делений. Уровень заряженности при этом будет около половины.

При длительном хранении заряжайте вентилятор примерно раз в три месяца. В противном случае из-за саморазряда аккумулятор может разрядиться ниже минимально допустимого уровня.

Устранение неполадок

Вентилятор не работает

Возможная причина	Решение
Недостаточный уровень заряда	Зарядите аккумулятор
В решетку попал посторонний предмет и блокирует лопасти	Внимательно осмотрите решетку вентилятора, при необходимости уберите посторонние предметы
Аккумулятор исчерпал свой ресурс	Обратитесь в сервисный центр

Вентилятор не заряжается

Возможная причина	Решение
Слабый ток источника питания	Подключите к другому источнику питания
Поврежден шнур micro-USB	Обратитесь в сервисный центр

Попали волосы в вентилятор

Возможная причина	Решение
Вы слишком близко поднесли работающий вентилятор к волосам	Выключите вентилятор. Аккуратно освободить волосы

Если ваша ситуация не отображена выше, пишите нам на адрес info@kitfort.ru, приложив фотографии или видеофайлы, фиксирующие вашу проблему. Пришлите также фотографию наклейки с серийным номером, расположенную на дне или на задней части корпуса устройства.

По вопросам приобретения расходных материалов или аксессуаров пишите нам на info@kitfort.ru.

Технические характеристики

1. Питание: micro-USB ≈5 В, 1 А
2. Мощность: 4,5 Вт
3. Аккумулятор: Li-Ion, 3,7 В, 7,2 А*ч (26,64 Вт*ч)
4. Класс защиты от поражения электрическим током: III
5. Скорость вращения лопастей:
 - на первой скорости: 1100 об/мин ±10%
 - на второй скорости: 1300 об/мин ±10%
 - на третьей скорости: 1600 об/мин ±10%
6. Размер лопастей: 15 см
7. Скорость воздуха:
 - на первой скорости: 2,3 м/с ±10%
 - на второй скорости: 3,1 м/с ±10%
 - на третьей скорости: 4,0 м/с ±10%
8. Время работы от аккумулятора:
 - на первой скорости: 20 ч
 - на второй скорости: 10 ч
 - на третьей скорости: 4 ч
 - в режиме «Ветер»: 12 ч
9. Время зарядки: 4,5 ч
10. Уровень шума: ≤40 дБ
11. Длина USB-шнура: 1,4 м
12. Размер устройства: 197 × 197 × 98 мм
13. Размер устройства в разложенном виде: 197 × 197 × 1000 мм
14. Размер упаковки: 230 × 122 × 230 мм
15. Вес нетто: 1,2 кг
16. Вес брутто: 1,4 кг

Срок службы: 2 года

Срок гарантии: 1 год

Товар сертифицирован



Производитель: Нинбо Байи Илектрик Ко., Лтд. Шуаншань Вилидж, Сидянь Таун, Нинхай Каунти, Нинбо Сити, Чжэцзян Провинс, Китай.

Импортер: ООО «Аэро-Трейд». 197022, г. Санкт-Петербург, Инструментальная ул., д. 3, лит. X, офис 1.



Страна происхождения: Китай.
Уполномоченная организация для принятия претензий на территории РФ:
ООО «Аэро-Трейд». 197022, г. Санкт-Петербург, Инструментальная ул., д. 3,
лит. X, офис 1.

Горячая линия производителя: 8-800-775-56-87 (пн-пт с 9:30 до 17:30 по московскому времени), info@kitfort.ru

Адреса сервисных центров вы можете узнать у оператора горячей линии или на сайте kitfort.ru

Требуется особая утилизация. Во избежание нанесения вреда окружающей среде необходимо отделить данный объект от обычных отходов и утилизировать его наиболее безопасным способом, например, сдать в специальные места по утилизации.

Месяц и год изготовления указаны на нижней стороне упаковочной коробки.

Производитель имеет право на внесение изменений в дизайн, комплектацию, а также в технические характеристики изделия в ходе совершенствования своей продукции без дополнительного уведомления об этих изменениях.

Условия гарантии

Механическое повреждение корпуса или составных частей устройства не является гарантийным случаем.

Выход из строя вентилятора вследствие попадания жидкостей в устройство, на кнопку «Вкл/Выкл», разъем шнура питания и шнур питания не является гарантийным случаем.

Меры предосторожности

Пожалуйста, внимательно прочтите инструкцию по эксплуатации. Обратите особое внимание на меры предосторожности. Всегда держите инструкцию под рукой.

1. Устройство предназначено для использования в бытовых условиях и может применяться в квартирах, загородных домах, гостиничных номерах, офисах и других подобных местах для непромышленной и некоммерческой эксплуатации.
2. Используйте устройство только по назначению и в соответствии с указаниями, изложенными в данном руководстве. Нецелевое использование устройства будет считаться нарушением условий надлежащей эксплуатации.
3. Перед подключением устройства к источнику питания убедитесь, что параметры электропитания, указанные на нем, совпадают с параметрами используемого источника питания.
4. Для предотвращения поражения электрическим током не погружайте устройство в воду и другие жидкости.
5. Не используйте устройство, если аккумулятор или другие части прибора повреждены. Во избежание поражения электрическим током не разбирайте устройство самостоятельно — для его ремонта обратитесь к квалифицированному специалисту. Помните, неправильная сборка устройства повышает опасность поражения

- электрическим током при эксплуатации.
6. Детям, людям с ограниченными физическими, сенсорными или умственными способностями, а также лицам, не обладающим достаточными знаниями и опытом, разрешается пользоваться прибором только под контролем лиц, ответственных за их безопасность, или после инструктажа по эксплуатации устройства. Не позволяйте детям играть с прибором.
 7. Контролируйте работу прибора, когда рядом находятся дети или домашние животные.
 8. Не оставляйте работающий прибор без присмотра. Выключите его, если не используете прибор длительное время или перед проведением обслуживания.
 9. Во время работы вентилятора никогда не просовывайте пальцы, карандаши или любые другие предметы в решетку вентилятора во избежание травм и поломок.
 10. Устанавливайте прибор только на устойчивую горизонтальную поверхность на расстоянии не менее 10 см от стены и края стола. Устанавливайте прибор так, чтобы дети не могли случайно дотронуться до решетки вентилятора.
 11. Не пытайтесь обойти блокировку включения устройства.
 12. Не допускайте падения прибора и не подвергайте его ударам.
 13. Храните устройство в недоступных для детей местах.
 14. Используйте только предлагаемые производителем аксессуары или комплектующие. Использование иных дополнительных принадлежностей может привести к поломке устройства или получению травм.
 15. При повреждении шнура micro-USB его следует заменить специальным шнуром или комплектом, полученным у изготовителя или сервисной службы.
 16. Не допускайте попадание жидкостей и посторонних предметов внутрь устройства.
 17. Не подносите вентилятор близко к волосам, свисающим частям одежды или аксессуарам.
 18. Не используйте вентилятор в ветреную или влажную погоду.

IM-1

Другие товары Kitfort



Вертикальный пылесос КТ-586

- 2 в 1: вертикальный и ручной пылесос
- емкость пылесборника: 1,2 л
- мощность: 600 Вт



Увлажнитель воздуха КТ-2810

- таймер от 1 до 10 ч
- емкость резервуара для воды: 4 л
- фильтр для очистки воды

Капучинатор КТ-751

- 4 режима работы
- насадки для смешивания и взбивания
- емкость: 300 мл



Аэрогриль КТ-2219

- 20 программ приготовления
- емкость чаши: 8 л
- мощность: 1400 Вт
- вертел, решетка и корзина



Всегда что-то новенькое!

Kitfort — современный и креативный бренд, который предлагает покупателям не только качественные товары по выгодной цене, но и радует подарками, конкурсами и живым интерактивом! Тысячи пользователей следят за нашими обновлениями и розыгрышами в социальных сетях. Присоединяйтесь к нам и вы!

Приветствуем вас в нашей группе «ВКонтакте»! Каждую неделю мы разыгрываем там десятки призов бытовой техники Kitfort. Участвуйте в морских боях, лотереях, творческих конкурсах и делайте репосты. Адрес группы: vk.com/kitfort

Если вы любите смотреть видео, введите в поиске YouTube: «Kitfort Show» и наслаждайтесь веселыми скетчами на нашем канале. В каждом новом выпуске мы разыгрываем самые популярные товары и новинки компании за комментарии от подписчиков. А содержание видеороликов заставит вас от души посмеяться и стать нашим другом и ценителем того, что мы делаем.

Подписывайтесь и будьте в деле вместе с Kitfort!

info@kitfort.ru

8-800-775-56-87