

Рекомендации по обслуживанию и эксплуатации мебели

Качество и комплектность изделия рекомендуется проверять в магазине при покупке в распакованном виде. Перед сборкой внимательно ознакомьтесь с данной инструкцией, проверьте комплектность фурнитуры и внимательно осмотрите детали на наличие механических повреждений. Рекомендуется привлекать для сборки изделия квалифицированных специалистов. Мебель должна храниться и эксплуатироваться в помещениях с температурой не ниже +2 - и не выше +40- и относительной влажностью от 45% до 70%.

Сборка изделия должна производиться в порядке, изложенном в настоящей инструкции. В процессе эксплуатации изделий необходимо периодически затягивать ослабленные винтовые соединения. В случае необходимости перемещения изделия по помещению перед перестановкой необходимо полностью освободить его от груза (одежда, матрас и т.п.). Во избежание поломки изделия передвижение производить, приподнимая его над уровнем пола. Поверхность деталей мебели следует беречь от попадания влаги во избежание разбухания и отклеивания кромок.

Не допускается расположение мебели ближе 50 см от отопительных приборов и других источников тепла, а также под прямыми солнечными лучами. Это вызывает ускоренное старение, выцветание покрытия и деформацию деталей мебели.

Не допускается попадание на поверхности деталей агрессивных жидкостей (спирт, бензин, ацетон и т.п.). Пыль с поверхности деталей мебели удалять чистой и сухой салфеткой из мягкой ткани (фланель, плюш и т.п.). Для очистки поверхностей от загрязнений использовать только специальные средства по уходу за мебелью, соответствующие характеру материала покрытия. (необходимо ознакомиться с инструкцией производителя).

Любые поверхности необходимо беречь от ударов твердыми предметами во избежание появления царапин, вмятин, трещин, сколов и т. п.

При эксплуатации изделий со стеклянными дверями, полками и зеркалами важно помнить, что эксплуатация деталей из стекла и зеркала с трещиной сопряжена с риском получения травмы. При появлении трещин необходимо немедленно заменить поврежденную деталь.

Не допускается эксплуатация мебели для лежания без матраса. Не рекомендуется вставлять ногами на изделия. Во избежание несчастных случаев и повреждения купленной Вами мебели не разрешайте детям прыгать на кровати. Нагрузка должна распределяться равномерно и не превышать разрешенную допустимую нагрузку.

ВАЖНО: несоблюдение вышеизложенных рекомендаций, повлекшее возникновение недостатков изделия, может являться основанием для утраты права на гарантийное обслуживание.

Гарантии изготовителя

Гарантийный срок эксплуатации изделия составляет: мебель бытовая - 24 мес., мебель для сидения и лежания, мебель детская - 18 мес., мебель детская для сидения и лежания - 12 мес. Гарантийный срок при розничной продаже через торговую сеть исчисляется со дня продажи мебели.

В период гарантийного срока изготовитель гарантирует ремонт изделий или его замену, если потребителем не нарушены правила транспортирования, хранения, сборки и эксплуатации.

Претензии предъявляются потребителем непосредственно в торговую организацию, в которой была приобретена мебель, предъявив настоящую "инструкцию по сборке" и копию товарного чека.

Изготовитель гарантирует соответствие мебели требованиям ГОСТ 16371 -2014 «Мебель» Общие технические условия, ГОСТ 19917 -2014 "Мебель для сидения и лежания. Общие технические условия" и требованиям ТР ТС 025/2012 "О безопасности мебельной продукции".

Срок службы изделия - 10 лет.

Предприятие-изготовитель оставляет за собой право без уведомления клиента вносить изменения в конструкцию изделия (в том числе замену фурнитуры), не ухудшающие его конструктивные и эксплуатационные характеристики.

ВАЖНО: сохраняйте, пожалуйста, инструкцию в случае повторной сборки мебели или рекламаций. В случае составления рекламации пользуйтесь обозначениями из данной инструкции по сборке.

С условиями гарантийного обслуживания, а также с рекомендациями по обслуживанию и эксплуатации мебели ознакомлен _____ (подпись клиента)

ООО МФ "Олимп-мебель" 606400 Россия, Нижегородская обл., г.Балахна,
ул.Челюскинцев 27

ОЛМЕКО
мебельная фабрика



Срок службы 10 лет

ЕАЭС N RU Д-РУ.РА03.В.82294/22 Мебель бытовая на каркасе из
древесных материалов

пр.КН.НМ.54.07.00.00.00

Комод «Гамма»

Дата: Штамп ОТК: Соответствует требованиям:
ТУ 31.09.10-003-89876601-2022

Гарантийный срок: Мебель бытовая - 24 мес., мебель детская - 18 мес., мебель для
сидения и лежания - 12 мес., мебель детская для сидения и лежания - 12 мес.




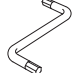

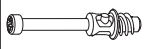




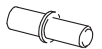




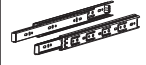
Инструкция по сборке
Комод 54.07 «Гамма»
пр.КН.НМ.54.07.00.00.00
906 * 1002 * 360
(высота ширина глубина)



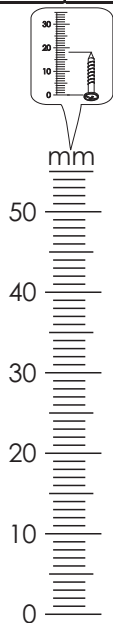
ООО МФ "Олимп-мебель"

Россия, 606400, Нижегородская область, г.Балахна, ул.Челюскинцев, 27
тел. 8(831) 266-00-29
сайт. www.olmeko.ru

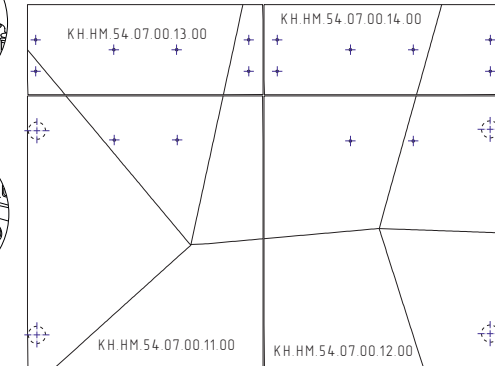
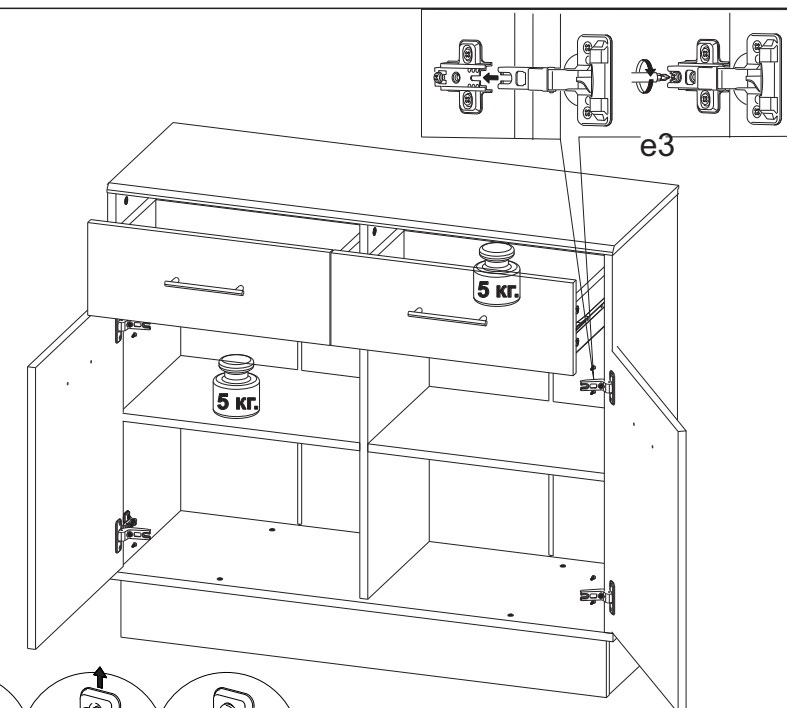
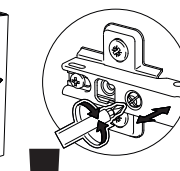
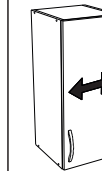
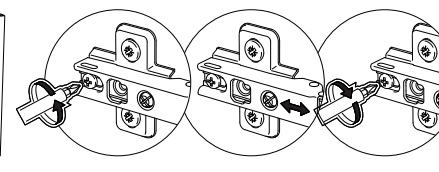
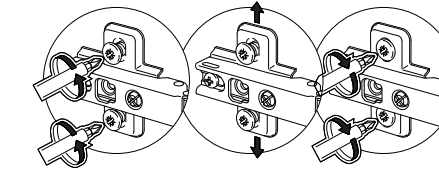
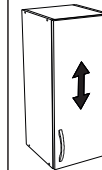
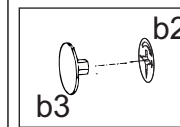
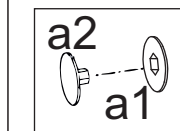
№	Обозначение	Наименование	Размеры детали, мм.			Кол.
			длина	ширина	толщина	
1	КН.НМ.54.07.00.01.00	Крышка	1002	360	16	1
2	КН.НМ.54.07.00.02.00	Стенка горизонтальная	1002	354	16	1
3	КН.НМ.54.07.00.03.00	Стенка вертикальная	750	354	16	1
4	КН.НМ.54.07.00.04.00	Стенка вертикальная	750	354	16	1
5	КН.НМ.54.07.00.05.00	Стенка вертикальная	750	334	16	1
6	КН.НМ.54.07.00.06.00	Стенка вертикальная	962	120	16	1
7	КН.НМ.54.07.00.07.00	Стенка вертикальная	928	120	16	1
8	КН.НМ.54.07.00.08.00	Стенка вертикальная	318	120	16	1
9	КН.НМ.54.07.00.09.00	Стенка вертикальная	318	120	16	1
10	КН.НМ.54.07.00.10.00	Полка	474	332	16	2
11	КН.НМ.54.07.00.11.00	Дверь ПВХ	558	480	16	1
12	КН.НМ.54.07.00.12.00	Дверь ПВХ	558	480	16	1
13	КН.НМ.54.07.00.13.00	Фасадная стенка ящика ПВХ	184	480	16	1
14	КН.НМ.54.07.00.14.00	Фасадная стенка ящика ПВХ	184	480	16	1
15	КН.НМ.54.07.00.15.00	Стенка ящика боковая левая	300	100	16	2
16	КН.НМ.54.07.00.16.00	Стенка ящика боковая правая	300	100	16	2
17	КН.НМ.54.07.00.17.00	Стенка ящика задняя	418	100	16	2
18	КН.НМ.54.07.00.18.00	Дно ящика ДВП	448	308	2,5	2
19	КН.НМ.54.07.00.19.00	Стенка задняя ДВП	774	248	2,5	4
20		Профиль соединительный	745			2

a1  22шт.	a3  1шт.	a2  18+4шт.	b1  18шт.	b2  18шт.
d2  3,5x16 100 шт.	f2  4шт.	l2  8шт.	i1  8шт.	h2  4шт.
b3  14+4шт.	f1  6шт.	e3  4шт.	c2  300мм - 2 шт.	

Важно: внешний вид фурнитуры может отличаться от указанного!!!

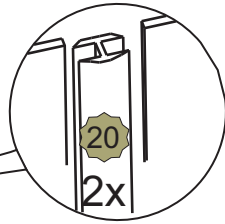
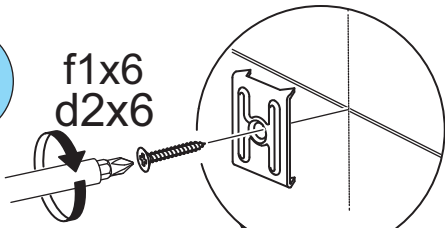


VII

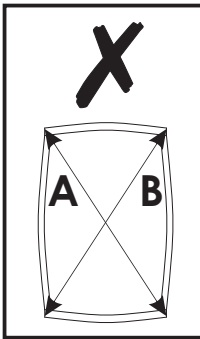
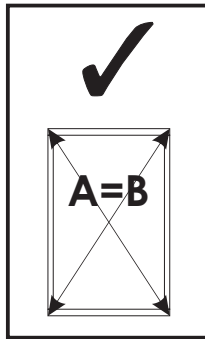


VI

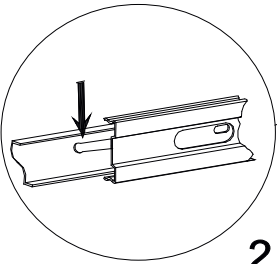
f1x6
d2x6



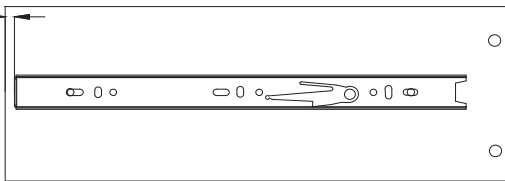
d2x32



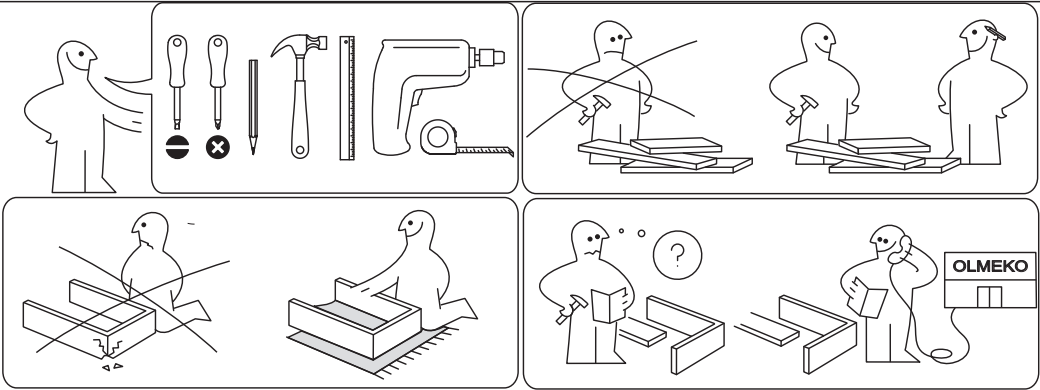
19



2

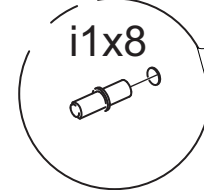
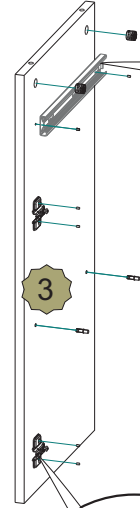


I



c2x1

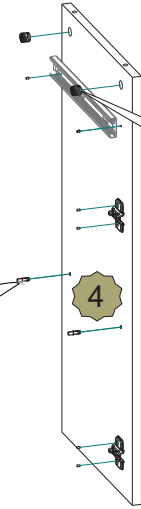
d2x4



i1x8

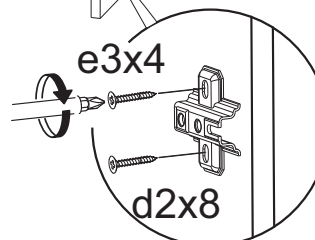
6x

b2



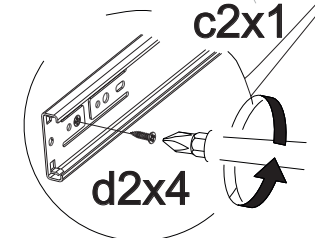
e3x4

d2x8



c2x1

d2x4



5

