

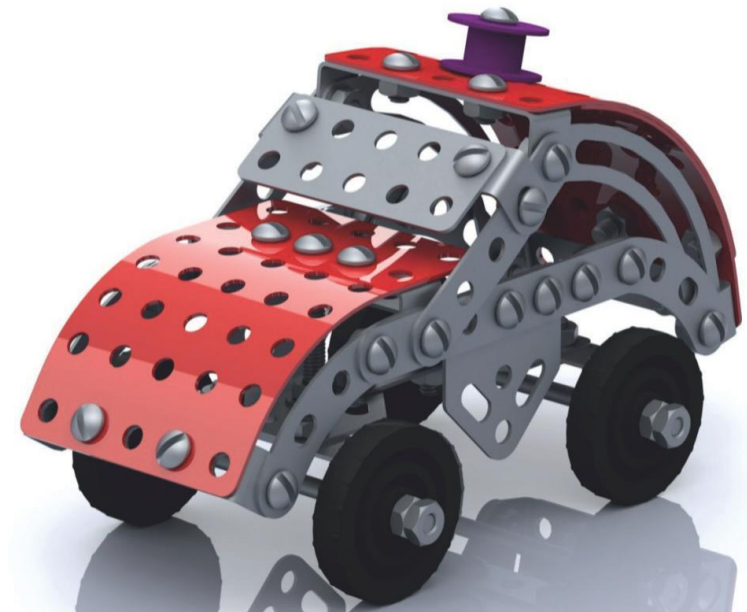
№	Деталь	Кол-во	№	Деталь	Кол-во	№	Деталь	Кол-во
1		5	12		-	23		1
2		1	13		7	24		-
3		-	14		-	25		2
4		3	15		-	26		1
5		-	16		-	27		-
6		2	17		2	28		3
7		3	18		-	29		2
8		-	19		4	30		36
9		-	20		-	31		54
10		4	21		-	32	ключ-отвертка	2*
11		2	22		-			

\* - комплектация может быть изменена производителем

# МЕТАЛЛИЧЕСКИЙ КОНСТРУКТОР

Серия обучающих конструкторов с подвижными деталями

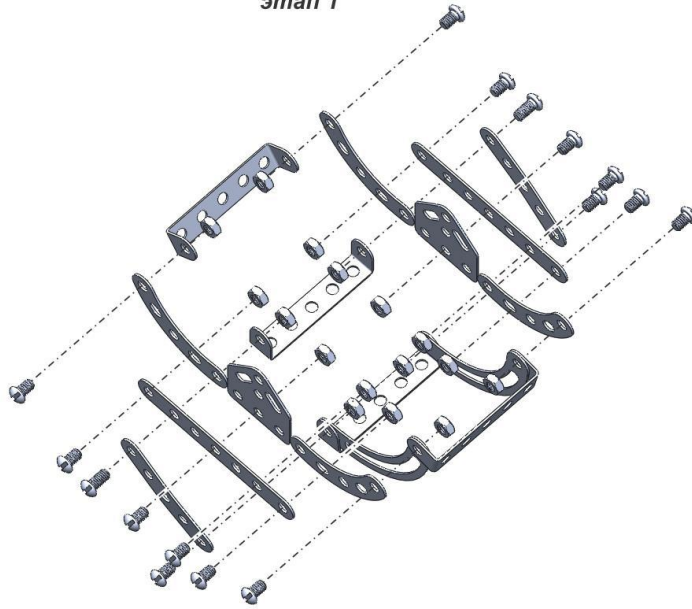
## Инструкция по сборке



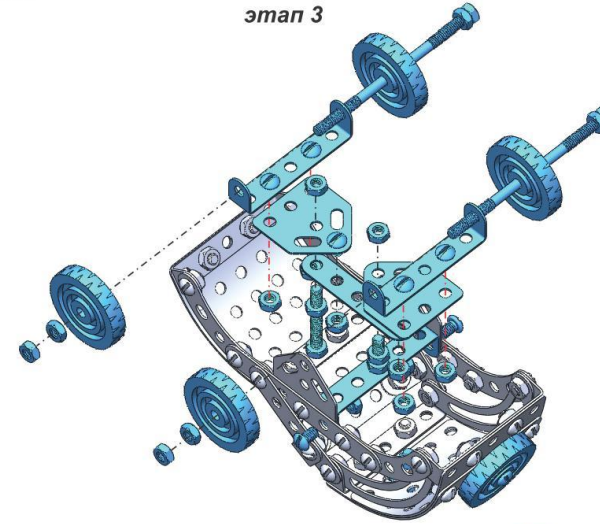
**«МАШИНКА»**  
С вращающимися колесами!

**общая сборка**

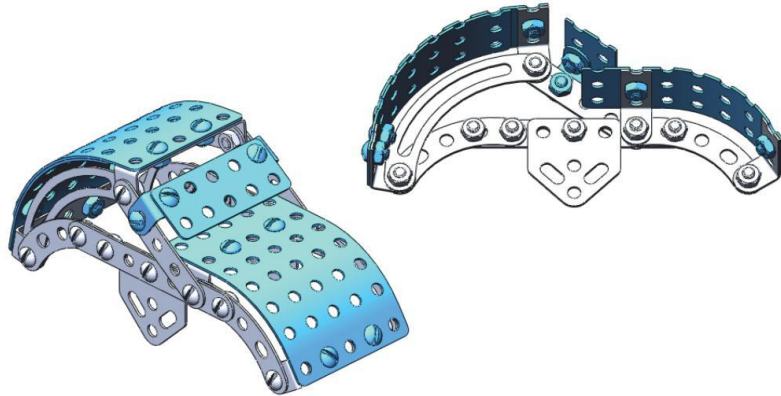
**этап 1**



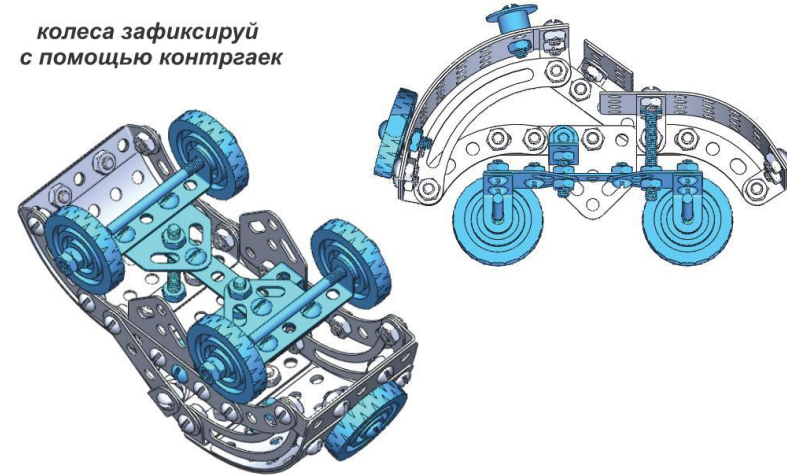
**этап 3**



**этап 2**



**колеса зафиксируй  
с помощью контргайк**



**способ фиксации гайки на оси или винте при помощи второй гайки (контргайки):**

1. накрути гайку на ось или винт до соприкосновения с фиксируемой деталью (колесом);
2. отверни ее на полоборота или один оборот назад (колесо должно при этом спокойно вращаться на оси);
3. накрути контргайку на ось или винт до соприкосновения с первой гайкой;
4. с помощью ключей из набора зафиксируй гайки относительно друг друга, поворачивая ключи в сторону направления стрелок... и наслаждайся игрой!)