

Vitek®

**ИНСТРУКЦИЯ ПО ЭКСПЛУАТАЦИИ
MANUAL INSTRUCTION**

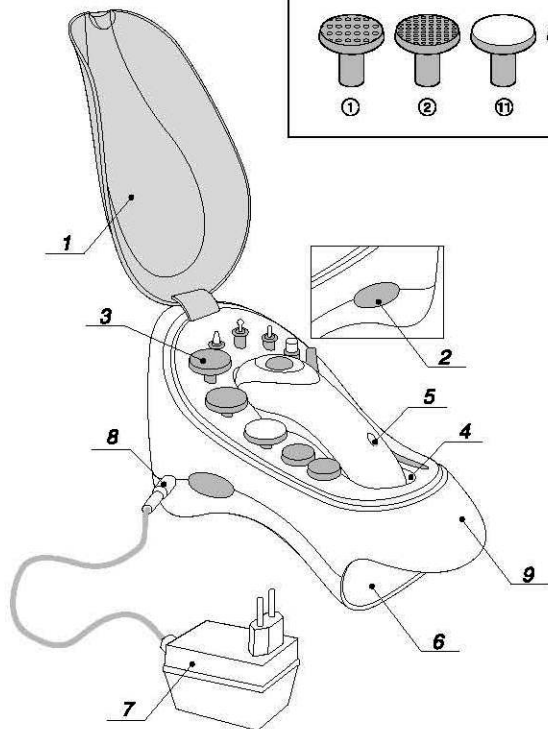
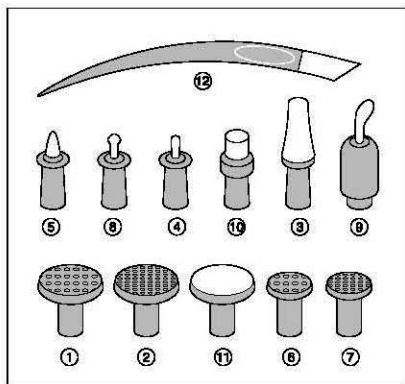
**MANICURE AND PEDICURE SET WITH BUILT-IN NAIL DRYER
FOR HANDS AND FEET**

**НАБОР ДЛЯ МАНИКЮРА И ПЕДИКЮРА
С СУШКОЙ ДЛЯ НОГТЕЙ**



МОДЕЛЬ VT-2201

СХЕМА



УКАЗАНИЯ ПО БЕЗОПАСНОМУ ИСПОЛЬЗОВАНИЮ

Внимательно прочитайте данную инструкцию перед тем, как использовать данный набор для маникюра и педикюра.

Прибор предназначен только для домашнего использования.

Для обеспечения нормальной работы прибора рекомендуется отключать его на 15 мин. после каждых 20 мин. непрерывной работы.

Во избежание риска возгорания, электрошока и вреда здоровью соблюдайте следующие рекомендации:

- Всегда подключайте прибор к сети с напряжением, которое соответствует напряжению, указанному на маркировке прибора. Не разрешайте детям играть с прибором. Не оставляйте прибор вне поля зрения, если он используется вблизи детей. Не используйте прибор не по назначению. Не используйте насадки или принадлежности, не рекомендованные производителем.

- Не пользуйтесь прибором во время купания в ванной или принятия душа. Не храните набор возле резервуаров с водой.

- Не погружайте прибор в воду или иные жидкости.

- Не пытайтесь достать прибор, если он упал в воду. В этом случае немедленно отключите его от сети.

- Во избежание перегрева не пользуйтесь прибором под одеялом или подушкой.

- Не пользуйтесь прибором при поврежденном сетевом шнуре, после падения или повреждения прибора. Обратитесь в ближайший сервисный центр для проверки электробезопасности прибора и для ремонта в случае его поломки.

- Не располагайте сетевой шнур и сам прибор вблизи горячих поверхностей. Не переносите прибор за сетевой шнур.

- Не используйте прибор вне помещения, либо в местах, где используются аэрозоли или расположены емкости с кислородом.

- Не пользуйтесь прибором, если на пальцах имеются раны или сыпь.

- Проконсультируйтесь с врачом перед использованием прибора, если у Вас заболевания сосудов или сахарный диабет.

Храните данную инструкцию в течение всего периода использования прибора

Мы благодарим Вас за покупку данного набора для маникюра/педикюра со встроенной сушилкой для ногтей. Теперь Вы можете делать себе превосходный маникюр и педикюр, не выходя из дома.

В этом наборе Вы найдете все, что нужно для подпиливания, подравнивания и полировки ногтей. При регулярном использовании Ваши ногти станут более здоровыми. Привлекательный футляр удобен для хранения и транспортировки набора. Встроенная сушилка для ногтей

может использоваться как в горизонтальном, так и в вертикальном положении.

Описание прибора:

1. крышка
2. вращающийся 5-ти позиционный переключатель для регулировки скорости и направления вращения двигателя
3. насадки для маникюра / педикюра
4. футляр для хранения и подзарядки прибора
5. индикатор зарядки
6. сушилka для ногтей
7. адаптер
8. разъем для подключения адаптера
9. корпус

Насадки для маникюра / педикюра

1. Насадка для удаления огрубевшей кожи (более шероховатая)
2. Насадка для удаления огрубевшей кожи (менее шероховатая)
3. Большая конусообразная насадка для подпиливания
4. Грубая конусообразная насадка для подпиливания
5. Тонкая конусообразная насадка для подпиливания
6. Малый диск для подпиливания (для грубой обработки)
7. Малый диск для подпиливания (для тонкой обработки)
8. Насадка для подпиливания со сферическим наконечником
9. Насадка для приподнимания кутикулы
10. Щетка
11. Мягкая насадка для полировки
12. Палочка для ухода за кутикулой

ИНСТРУКЦИЯ ПО ЭКСПЛУАТАЦИИ НАБОРА ДЛЯ МАНИКЮРА / ПЕДИКЮРА

Указания по зарядке прибора:

Перед первым использованием прибор следует заряжать в течение 24 часов. Обычное время полной зарядки составляет 6 часов. Футляр для хранения прибора одновременно является зарядным устройством. Установите переключатель 2 в положение "0" и установите прибор в зарядное устройство. Подсоедините адаптер к прибору через разъем 8 и подключите адаптер к сети. После этого загорится индикатор зарядки 5. Перед использованием отсоедините прибор от сети.

Указания по использованию:

Для подсоединения насадок необходимо просто вставить их в гнездо. Для отсоединения необходимо потянуть их наружу. Перед отсоединением или подсоединением насадок убедитесь, что переключатель находится в положении "0". После этого Вы можете приступить к маникюру / педикюру. С помощью переключателя 2 Вы можете регулировать скорость и направление вращения двигателя.

Питание прибора от адаптера:

В случае если батареи не заряжены, прибор может работать от сети. Для подключения прибора к сети используйте только тот адаптер, которым комплектуется данный набор. Подсоедините адаптер к прибору через разъем 8 и подключите адаптер к сети. Для того чтобы прибор работал в полную силу после подключения к сети, необходимо подождать 30 сек. для его подзарядки.

Рекомендации по использованию насадок:

Для получения наилучшего эффекта при уходе за ногтями с помощью данного набора не распаривайте ноги перед процедурой - сделайте это после педикюра. Ниже приведены некоторые рекомендации по использованию насадок для получения профессионального маникюра / педикюра:

- Насадки для удаления огрубевшей кожи

Предназначены для удаления огрубевшей кожи с ладоней и ступней. Для удаления сильно огрубевшей кожи используйте насадку 1 (более шероховатую). Для мягкого удаления огрубевшей кожи с небольших участков используйте насадку 2 (менее шероховатую). Слегка прижмите указанные насадки к участкам огрубевшей кожи на ступнях, пятках и на ладонях и обрабатывайте эти места, двигая прибор вперед и назад.

- Большая конусообразная насадка для подпиливания (3)

Предназначена для удаления мозолей и шероховатостей с кожи. Слегка прижмите насадку к коже и двигайте прибор вперед и назад.

- Грубая конусообразная насадка для подпиливания (4)

Для обработки ногтей на ногах.

- Тонкая конусообразная насадка для подпиливания (5)

Для удаления огрубевших участков кожи и обработки вросших ногтей. При обработке рекомендуется двигать прибор по направлению снаружи внутрь к основанию ногтя.

- Малые диски для подпиливания

Предназначены для подпиливания ногтей и для придания им формы. Для обработки более тонких и мягких ногтей используйте диск с более мягкой текстурой (7). Для обработки толстых ногтей используйте диск с грубой текстурой (6), а финальную обработку производите с помощью диска (7).

- Насадка для подпиливания со сферическим наконечником (8)

Для обработки толстых ногтей на ногах и руках. Используйте так же, как и грубую конусообразную насадку для подпиливания

- Насадка для приподнимания кутикулы (9)

При обработке кутикулы будьте осторожны - не позволяйте насадке глубоко проникать под кожу. Обработку кутикулы производите от одного края ногтя к другому и обратно.

- Щетка (10)

Используется для очистки ногтей в конце процедуры маникюра / педикюра или для подготовки ногтей к полировке.

- Мягкая насадка для полировки (11)

Используется для полировки ногтей в конце процедуры маникюра / педикюра. Данную насадку удобно носить в косметичке для поддержания ногтей в безупречном состоянии.

После процедуры маникюра рекомендуется погрузить кисти рук в теплую мыльную воду и затем обработать их каким-либо увлажняющим средством или лосьоном. Это предохранит ногти от пересушивания и сохранит их здоровыми.

Использование сушилки для ногтей

Подсоедините шнур адаптера к разъему, расположенному на боковой стороне футляра. Вставьте адаптер в розетку. Нажмите переключатель вкл/выкл, расположенный на другой стороне футляра для включения сушилки. Сушилка сконструирована таким образом, что ее можно использовать в горизонтальном (положив ее на стол или на пол для сушки ногтей на пальцах рук и ног соответственно) и в вертикальном положении для более комфортной сушки (см. рисунок). Когда Вы почувствуете, что ногти высохли, выключите сушилку.

Чистка и уход:

Адаптер, которым комплектуется данный прибор, специально сконструирован для использования именно с этим набором для маникюра / педикюра. При повреждении адаптера, его необходимо заменить на идентичный. С вопросами по замене адаптера обращайтесь в специализированные сервисные центры. Не роняйте прибор во избежание внутренних повреждений. Всегда отсоединяйте адаптер от сети перед чисткой прибора. Не используйте для чистки прибора или его корпуса жидкости или абразивные чистящие средства. Прибор допускается протирать влажной тканью. Насадки время от времени протирайте спиртом.

Тех. характеристики адаптера:

Вход: 230 В-50 Гц

Выход: 2.8 В dc 500 mA

СРОК СЛУЖБЫ НАБОРА ДЛЯ МАНИКЮРА И ПЕДИКЮРА НЕ МЕНЕЕ 3-Х ЛЕТ