

# GALAXY

Instruction manual

Руководство по эксплуатации

Meat grinder

Мясорубка электрическая



GL2407

# ОГЛАВЛЕНИЕ

ФУНКЦИОНАЛЬНЫЕ ЭЛЕМЕНТЫ ЭЛЕКТРОПРИБОРА	3
МЕРЫ ПРЕДОСТОРОЖНОСТИ	4
ПЕРЕД ПЕРВЫМ ИСПОЛЬЗОВАНИЕМ	5
ЭКСПЛУАТАЦИЯ ЭЛЕКТРОПРИБОРА	6
ПРИГОТОВЛЕНИЕ ФАРША	7
ПРИГОТОВЛЕНИЕ КУББЭ	8
ПРИГОТОВЛЕНИЕ СОСИСОК	9
ИСПОЛЬЗОВАНИЕ ФУНКЦИИ РЕВЕРС	10
ОЧИСТКА И УХОД	11
ХРАНЕНИЕ И ТЕХНИЧЕСКОЕ ОБСЛУЖИВАНИЕ	12
ГАРАНТИЙНЫЕ УСЛОВИЯ	12
ТЕХНИЧЕСКИЕ ХАРАКТЕРИСТИКИ	14

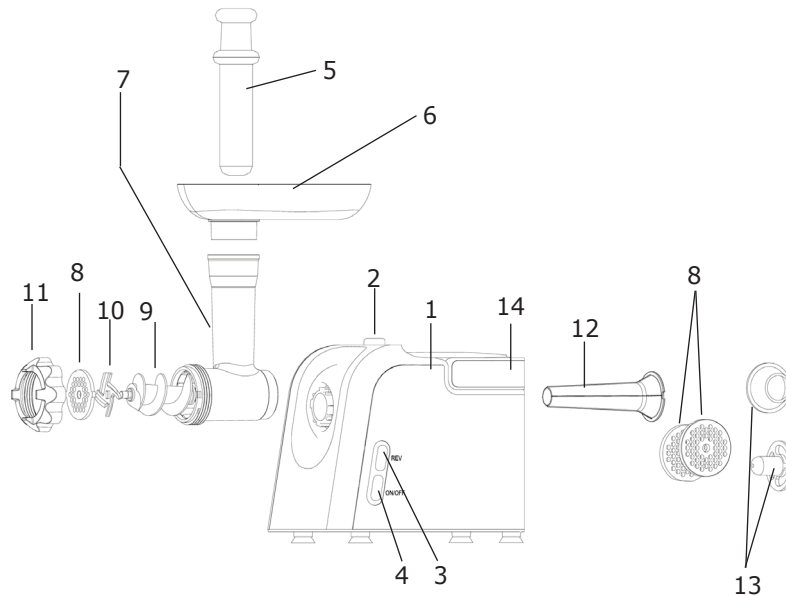
## Уважаемый покупатель!

Мы благодарим Вас за оказанное доверие и уверены, что Вы останетесь довольны покупкой. Техника «GALAXY» разработана для создания атмосферы комфорта и уюта в Вашем доме.

Перед использованием прибора мы настоятельно рекомендуем Вам внимательно ознакомиться со всеми пунктами настоящего руководства по эксплуатации.

При покупке прибора необходимо удостовериться в его работоспособности, отсутствии механических повреждений, проверить комплектацию и наличие штампа торгующей организации, даты продажи и подписи продавца с номером модели и серийным номером, точно соответствующим серийному номеру на корпусе прибора.

## ФУНКЦИОНАЛЬНЫЕ ЭЛЕМЕНТЫ ЭЛЕКТРОПРИБОРА



1. Корпус прибора
2. Кнопка фиксатора горловины
3. Переключатель «РЕВЕРС»
4. Переключатель режимов: ВКЛ/ВЫКЛ (Включить/Выключить)
5. Толкатель
6. Загрузочный лоток
7. Загрузочная горловина
8. Диски для мелкой, средней и крупной нарезки
9. Шнек
10. Нож
11. Фиксирующее кольцо
12. Насадка для изготовления сосисок
13. Насадка для изготовления «куббэ»
14. Ручка для переноски

## МЕРЫ ПРЕДОСТОРОЖНОСТИ

**Безопасная и стабильная работа электроприбора гарантируется только при соблюдении следующих условий:**

1. Электроприбор нельзя погружать в воду и другие жидкости.
2. Перед подключением прибора к сети питания необходимо убедиться, что параметры в сети соответствуют значениям 220-240В, 50Гц.
3. При отключении прибора от сети следует держаться за штекер, а не за шнур.
4. Не следует позволять детям контактировать с прибором, даже если он выключен и отключен от сети.
5. Прибор следует всегда отключать от сети, если он не используется.
6. Также прибор нужно отключить от сети в случае любых неполадок и после окончания работы.
7. Не следует использовать прибор для любых иных целей, кроме указанных в настоящем руководстве. Работа, хранение и уход за прибором должны осуществляться строго в соответствии с настоящим руководством по эксплуатации.
8. Необходимо следить за целостностью шнура и прибора. Запрещается использовать прибор при наличии повреждений.
9. Перед подключением прибора к сети убедитесь, что он находится в выключенном состоянии.
10. Избегайте присутствия детей, посторонних и животных рядом с работающим электроприбором.
11. Не используйте электроприбор, если есть риск возгорания или взрыва, например, вблизи легко воспламеняющихся жидкостей или газов.
12. При повреждении шнура питания во избежание опасности его должен заменить изготовитель или его агент, или аналогичное квалифицированное лицо. Замена шнура питания осуществляется в авторизованном сервисном центре согласно действующему тарифу.
13. Не оставляйте включенный прибор без внимания.
14. Следите, чтобы в горловину прибора не попадало ничего кроме заготовленных продуктов.
15. Запрещается использование посторонних предметов для проталкивания продуктов в загрузочную горловину. Используйте толкатель, поставляемый в комплекте. Никогда не пытайтесь протолкнуть продукты руками!

16. Перед включением убедитесь, что прибор установлен на ровную, устойчивую поверхность.

17. Перед включением электроприбора убедитесь, что горловина установлена правильно и надёжно зафиксирована. Также убедитесь, что внутренние части горловины (шнек, нож, диск и фиксирующее кольцо) установлены в должном положении и порядке. Фиксирующее кольцо должно быть плотно затянуто.

18. Убедитесь, что в непосредственной близости от электроприбора нет ничего, что могло бы осложнить его работу и вызвать нежелательные последствия.

19. Избегайте попадания элементов одежды (та-

ких, как рукав, пояс и т.п.) в горловину, так как это может привести к травмам и поломке электроприбора.

**ВНИМАНИЕ!** Ни в коем случае не следует пользоваться электроприбором в состоянии алкогольного или наркотического опьянения или в иных условиях, мешающих объективному восприятию действительности, и не следует доверять электроприбор людям в таком состоянии или в таких условиях!

## ПЕРЕД ПЕРВЫМ ИСПОЛЬЗОВАНИЕМ

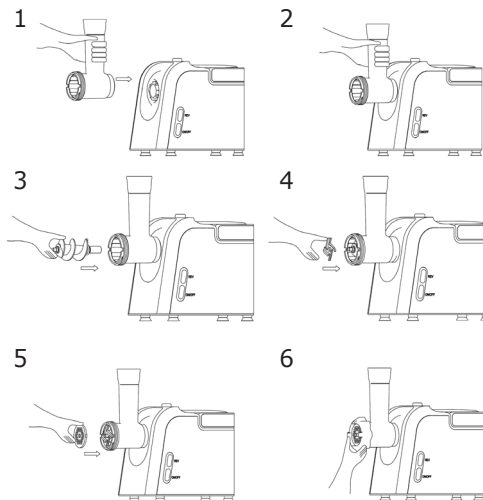
При подготовке к работе следует промыть теплой водой с моющим средством все части прибора, которые будут соприкасаться с продуктами.

# ЭКСПЛУАТАЦИЯ ЭЛЕКТРОПРИБОРА

## Сборка

1. Установите прибор на ровную и устойчивую поверхность.
2. Удерживая кнопку фиксатора горловины, плотно вставьте горловину в гнездо для её установки, как указано на рис.1, затем поверните горловину против часовой стрелки, как указано на рис. 2, до фиксации. Отпустите кнопку фиксатора, убедитесь в четкой фиксации горловины.
3. Поместите шнек в горловину узким концом вперед и слегка проверните его пока он не войдет в тесный контакт с приводом электродвигателя (рис.3).
4. Поместите нож на шнек плоской стороной в направлении, противоположном от шнека, как указано на рис. 4.  
Если нож будет установлен неверно, продукты будут обрабатываться некорректно, что может повлечь за собой выход прибора из строя или другие нежелательные последствия.
5. Поместите выбранный Вами диск в горловину с учетом совпадения пазов на диске и горловине (рис.5).
6. Зафиксируйте конструкцию с помощью фиксирующего кольца, завернув его по часовой стрелке, как указано на рис. 6. Не затягивайте кольцо слишком туго.
7. Поместите лоток на горловину и зафиксируйте, слегка надавив на него.
8. Для свободной циркуляции воздуха и охлаждения двигателя не перекрывайте вентиляционные отверстия снизу и по бокам прибора.

**Прибор готов к работе.**



## ПРИГОТОВЛЕНИЕ ФАРША

Нарежьте мясо на куски такого размера, чтобы они легко проходили в загрузочную горловину. Удалите кости и пленку.

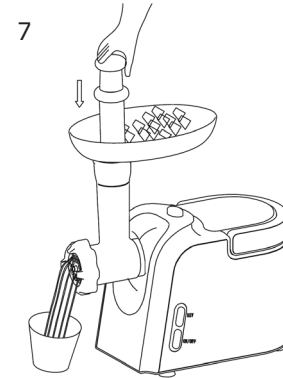
**НЕ ИСПОЛЬЗУЙТЕ ЗАМОРОЖЕННОЕ МЯСО!**

Поместите мясо на лоток. Протолкните мясо по горловине сверху вниз при помощи толкателя, слегка надавив на него.

Подключите прибор к электросети и нажмите кнопку «ВКЛ/ВЫКЛ». Понемногу подавайте мясо в лоток и проталкивайте его толкателем в горловину (рис. 7). После окончания работы выключите прибор и отключите его от сети.

**ВНИМАНИЕ!** Во время работы используйте только толкатель, поставляемый в комплект. Запрещается использование посторонних предметов для проталкивания продуктов в загрузочную горловину.

Если электроприбор вышел из строя, не следует пытаться отремонтировать его самостоятельно. Настоятельно рекомендуется обратиться в авторизованный сервисный центр.

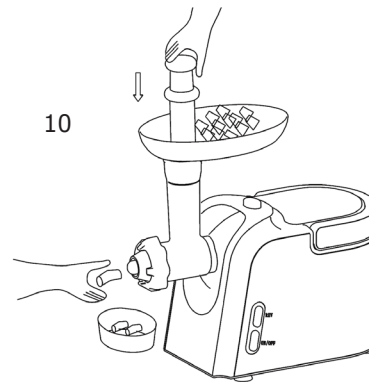
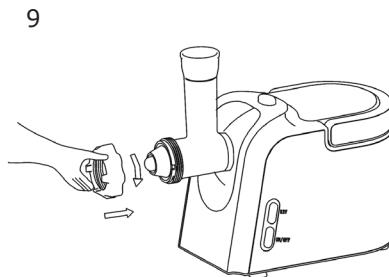
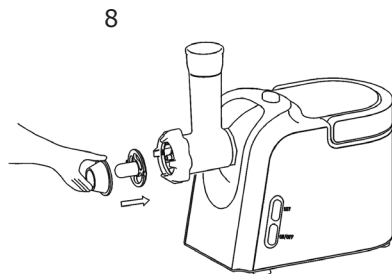


## ПРИГОТОВЛЕНИЕ КУББЭ

**Куббэ – это традиционное ближневосточное блюдо. Как правило, оно готовится из баранины и пшеничной муки, которые перекручивают в однородный фарш. Из приготовленного фарша делают полые трубочки, начиняют их более грубым фаршем со специями и обжаривают в масле.**

Для использования насадки для приготовления куббэ необходимо:

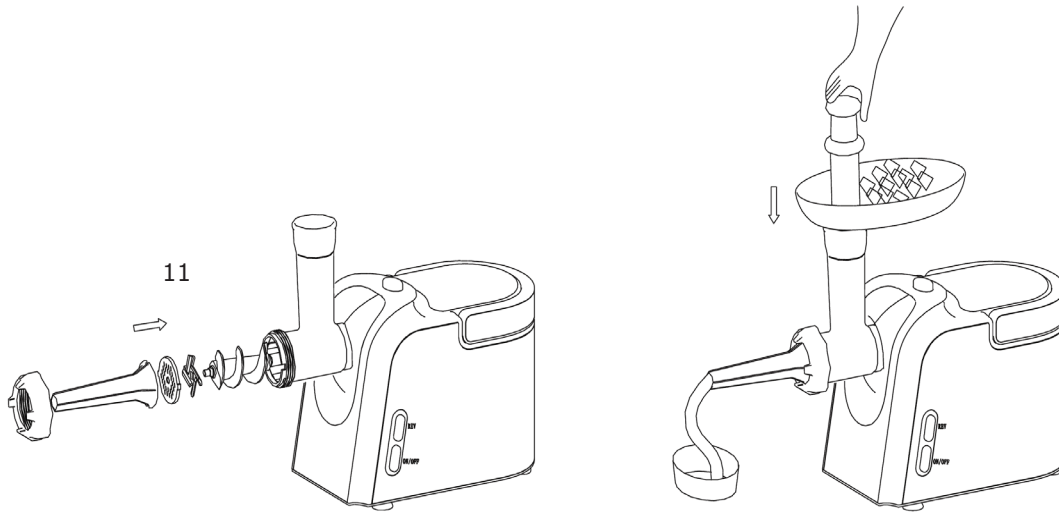
1. Установить соответствующую насадку, как указано на рисунке 8.
2. Зафиксировать конструкцию с помощью фиксирующего кольца, как указано на рис. 9. Не затягивайте кольцо слишком туго.
3. Используйте толкатель, как указано на рис. 10, постепенно подавая мясо в лоток.





## ПРИГОТОВЛЕНИЕ СОСИСОК

1. Установите соответствующую насадку, как указано на рисунке 11.
2. Зафиксируйте конструкцию с помощью фиксирующего кольца, как указано на рис. 11. Не затягивайте кольцо слишком туго.
3. Подержите оболочку для изготовления сосисок в теплой воде 10 минут, затем наденьте влажную оболочку на насадку для приготовления сосисок.
4. Поместите мясо в лоток и, используя толкатель, наполните оболочку.



## ИСПОЛЬЗОВАНИЕ ФУНКЦИИ РЕВЕРС

Если мясорубка забилась, воспользуйтесь функцией «РЕВЕРС», нажав соответствующую кнопку на корпусе прибора. При этом шнек начнёт вращаться в обратном направлении и вытолкнет застрявшие продукты.

**ВНИМАНИЕ! Нельзя включать функцию «РЕВЕРС» в ходе работы прибора. Необходимо выключить прибор, нажав кнопку «ВКЛ/ВЫКЛ» и подождать не менее 1 минуты до полной остановки мясорубки. После этого Вы можете нажать кнопку «РЕВЕРС». В противном случае это может привести к повреждению прибора.**

Если это не помогает, отключите мясорубку, выньте штекер из розетки и разберите мясорубку. Почистите ее и соберите снова.

Обращаем Ваше внимание, что данная модель оборудована системой защиты двигателя от перегрева. При перегреве двигателя питание прибора отключится автоматически. Для возобновления работы мясорубки нужно нажать кнопку, расположенную на основании (нижней части) электроприбора.

### **Если ваш прибор внезапно прекратил функционировать:**

1. Выньте штекер из розетки.
2. Дайте прибору остыть в течение 60 минут.
3. Вставьте штекер обратно в розетку.
4. Снова включите прибор при помощи переключателя режимов.

Пожалуйста, обратитесь в авторизованный сервисный центр если система отключения двигателя при перегреве будет срабатывать слишком часто.

Если прибор вышел из строя, не следует пытаться отремонтировать его самостоятельно. Настоятельно рекомендуется обратиться в авторизованный сервисный центр.

## ОЧИСТКА И УХОД

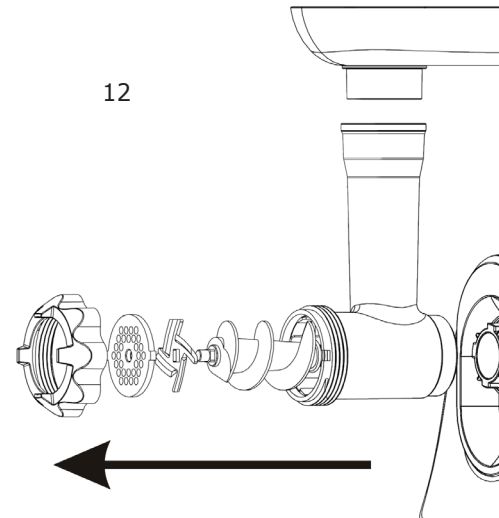
**После каждого использования прибор необходимо разобрать и очистить.**

1. Выключите прибор и выньте штекер из розетки.
2. Выньте внутренние части загрузочной горловины, как указано на рис. 12.
3. Удерживая фиксатор, снимите горловину.
4. Удалите крупные остатки продуктов со всех внутренних деталей и горловины.
5. Промойте горловину и все детали, соприкасавшиеся с продуктами, теплой водой с моющим средством.
6. Чистые и просушенные нож и диски рекомендуется протирать тканью, пропитанной растительным маслом.

**Не применяйте абразивные и хлоросодержащие вещества или органические растворители!**

**Во избежание выхода электродвигателя прибора из строя, никогда не погружайте корпус прибора в воду.**

**Корпус следует протирать влажной тканью.**



## ХРАНЕНИЕ И ТЕХНИЧЕСКОЕ ОБСЛУЖИВАНИЕ

- Хранить прибор нужно в сухом месте, недоступном для детей и животных.
- Для чистки прибора не используйте чистящие средства, которые могут повредить поверхность прибора.

Если электроприбор вышел из строя, не следует пытаться отремонтировать его самостоятельно. Настоятельно рекомендуется обратиться в авторизованный сервисный центр.

## ГАРАНТИЙНЫЕ УСЛОВИЯ

**Обращаем Ваше внимание, что в течение гарантийного срока электроприбор будет принят на бесплатное сервисное обслуживание или ремонт при соблюдении следующих условий:**

Гарантийные обязательства осуществляются при наличии правильно заполненного гарантийного талона с указанием в нем даты продажи, печати (штампа) торгующей организации, подписи продавца. При отсутствии у Вас правильно заполненного гарантийного талона мы будем вынуждены отклонить Ваши претензии по качеству данного изделия. Во избежание недоразумений убедительно просим Вас перед началом работы с изделием внимательно ознакомиться с руководством по эксплуатации.

Обращаем Ваше внимание на исключительно бытовое назначение изделия.

Условия гарантии не предусматривают периодическое техническое обслуживание, установку и настройку изделия на дому у владельца.

Правовой основой настоящих гарантийных условий является действующее законодательство Российской Федерации, в частности, последняя редакция Федерального закона «О защите прав потребителей» и Гражданский кодекс Российской Федерации.

Гарантийный срок эксплуатации изделия составляет 12 месяцев. Этот срок исчисляется со дня продажи через розничную сеть.

Наши гарантийные обязательства распространяются только на неисправности, выявленные в

течение гарантийного срока, и обусловленные производственными, технологическими и конструктивными дефектами, т. е. допущенными по вине компании-изготовителя.

**Гарантийные обязательства не распространяются на:**

1. Неисправности изделия, возникшие в результате:
  - несоблюдения пользователем предписаний руководства по эксплуатации;
  - механического повреждения, вызванного внешним или любым другим воздействием;
  - применения изделия не по назначению;
  - неблагоприятных атмосферных и внешних воздействий на изделие, таких как дождь, снег, повышенная влажность, нагрев, агрессивные среды, несоответствие параметров питающей электросети требованиям руководства по эксплуатации;
  - использования принадлежностей и запчастей, не рекомендованных или не одобренных производителем;
2. На изделия, подвергавшиеся вскрытию, ремонт-

ту или модификации неуполномоченными на то лицами.

3. На неисправности, возникшие вследствие ненадлежащего обращения или хранения изделия, такие как обрывы и надрезы питающего электрошнура, сколы, царапины, сильные потертости корпуса и др.

4. На ножи и решетки, так как они относятся к расходным материалам.

5. На неисправности, возникшие в результате перегрузки изделия:

- износ рабочих шестеренок редуктора;
- излом соединения мясорубки;
- поломка соединения шнека.

**К безусловным признакам перегрузки относится:**

- деформация или оплавление пластмассовых деталей и узлов изделия;
- потемнение или обугливание изоляции проводов.

Техническое освидетельствование прибора на предмет установления гарантийного случая производится только в авторизованном сервисном центре. Список сервисных центров можно узнать у продавца или на сайте **www.galaxy-tecs.ru**. Обращаем Ваше внимание, что срок гарантии автоматически продлевается на срок ремонта изделия.

**Срок службы прибора составляет 3 года.**

**Обращаем Ваше внимание, что доставка изделия в сервисный центр и из него осуществляется конечным потребителем (владельцем) или за его счет.**

Компания-изготовитель обращает внимание покупателей, что при эксплуатации прибора в рамках личных нужд и соблюдении правил пользования, приведенных в данном руководстве по эксплуатации, срок службы изделия может значительно превысить указанный в настоящем руководстве.

Компания-изготовитель данного прибора оставляет за собой права вносить изменения в конструкцию и комплектацию и изменять характеристики прибора, не ухудшающие его эксплуатационного качества.

**ВНИМАНИЕ!** При покупке изделия требуйте проверки комплектности и исправности, а так же правильного заполнения гарантийного талона.

### **ООО «Омега»**

Россия, г. Ульяновск, ул. Локомотивная, 14

**Дата изготовления** указана на серийном номере

## ТЕХНИЧЕСКИЕ ХАРАКТЕРИСТИКИ

Напряжение питания	220-240В, 50-60Гц
Рабочая мощность	500Вт
Максимальная мощность	1350Вт

