

Мясорубка электрическая

**RMF-2792**

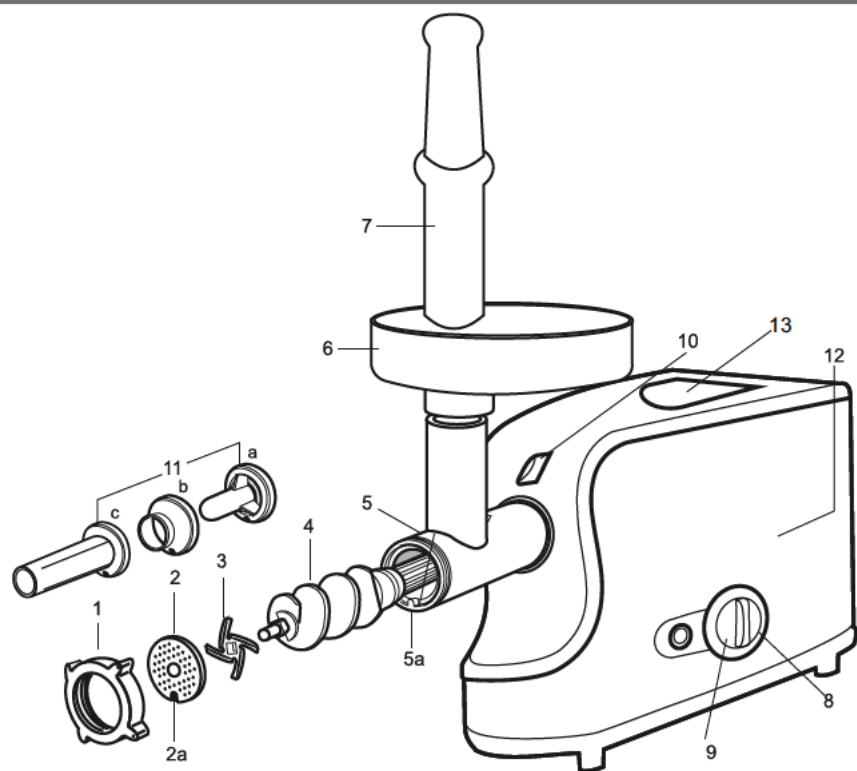
Инструкция по эксплуатации

## Уважаемый покупатель!

Поздравляем Вас с приобретением техники торговой марки «MAGNIT». Мы уверены, что приобретенный товар будет соответствовать самым высоким запросам, предъявляемым Вами к бытовой технике и станет настоящим надежным помощником в Ваших домашних хлопотах.

Перед началом эксплуатации, пожалуйста, внимательно ознакомьтесь с инструкцией и соблюдайте правила эксплуатации. В этом случае торговая марка «MAGNIT» гарантирует продолжительное бесперебойное функционирование приобретенной Вами бытовой техники.

Спасибо за Ваш выбор!

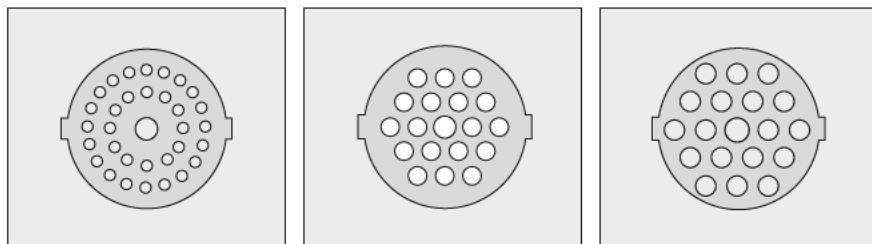


1. Кольцевая гайка
2. Диск
- 2 а. Щербинка в диске 2
3. Нож (нержавеющая сталь)
4. Шнек
5. Вбирающая часть и головка мясорубки
- 5 а Выступ в металлическом корпусе 5
6. Загрузочный лоток
7. Толкатель
8. Выключатель
9. Реверс
10. Фиксатор съемного блока
11. (с) Насадки для приготовления колбасок
11. (а,в) Насадка «Кеббе»
12. Корпус
13. Бокс для хранения насадок

Внимание: до начала применения прибора внимательно и полностью ознакомьтесь с настоящей инструкцией.

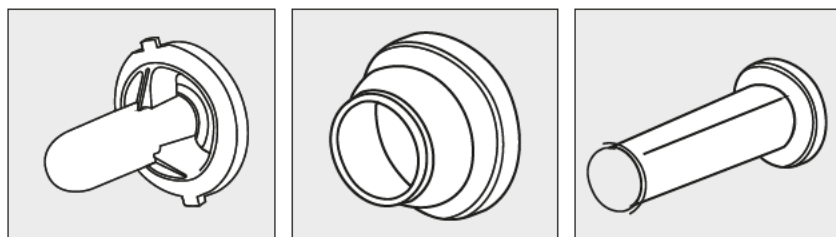
## Диски

В комплект входят три диска (диаметр 3, 5, 7 мм)



## Насадки

В комплект входят насадка для приготовления колбасок,  
2 насадки „Кеббе“.



a

b

c

## Предохранитель

Если мотор включен, но затем внезапно останавливается или не работает, это может значить, что встроенный в целях обеспечения безопасности предохранитель активирован. В этом случае, отключите прибор до охлаждения мотора (приблизительно 15 минут). Если мотор не начнет работать по истечении 15 минут, повторите процедуру охлаждения (смотрите выше).

Уберите прибор после его выключения и отключения от сети.

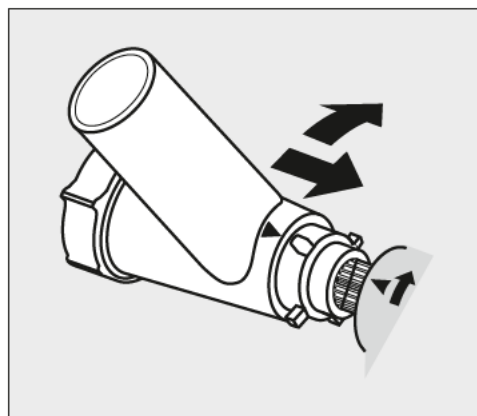
## Перед началом применения

Все части рубящей насадки были покрыты смазкой перед выходом с завода. Прежде, чем начать пользоваться прибором эти части должны быть хорошо промыты (смотрите раздел «Чистка»).

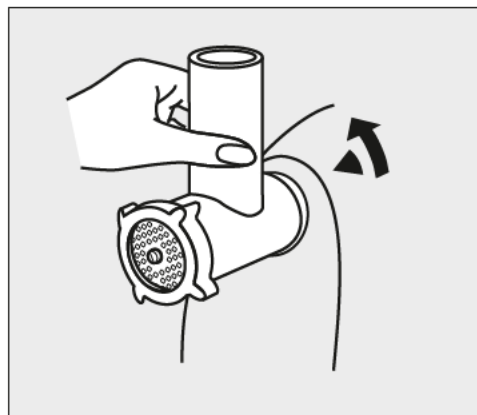
**Перед началом использования  
внимательно прочитайте  
настоящую инструкцию по эксплуатации.**

- Прибор предназначен для домашнего использования.
- Пожалуйста, не допускайте использования прибора детьми без присмотра взрослых.
- Перед началом применения убедитесь, что напряжение Вашей электросети соответствует напряжению Вашего электроприбора.
- Моторная часть ® не должна находиться под струей воды, опускаться в воду или работать на влажных поверхностях.
- Не допускайте намокания моторной части, особенно при обработке влажных продуктов (если это произошло, отключите прибор от сети и прочистите моторную часть - смотрите раздел «Чистка»).
- Электрические приборы MAGNIT соответствуют стандартам безопасности.
- Не производите ремонт прибора самостоятельно. При возникновении каких-либо неисправностей всегда обращайтесь за помощью в авторизованный сервисный центр.
- Некомпетентный, неправильный ремонт может привести к несчастному случаю и ранению пользователя.

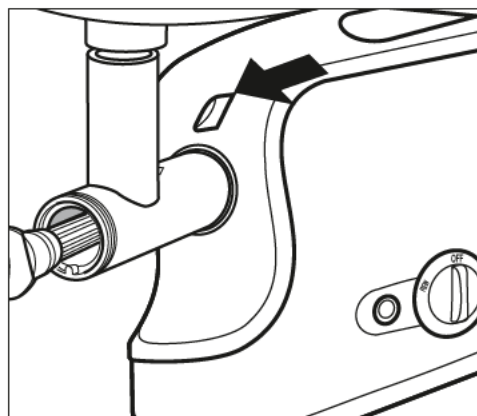
Пожалуйста, обратите внимание на правильность сборки частей **1- 5**.



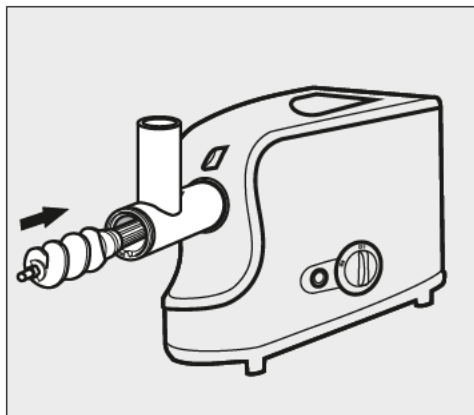
Введите металлический корпус в моторную часть, держа вбирающую часть головки мясорубки под углом  $45^\circ$  по направлению движения часовой стрелки (горизонтальная стрелка на головке мясорубки должна совпадать со стрелкой на моторной части)



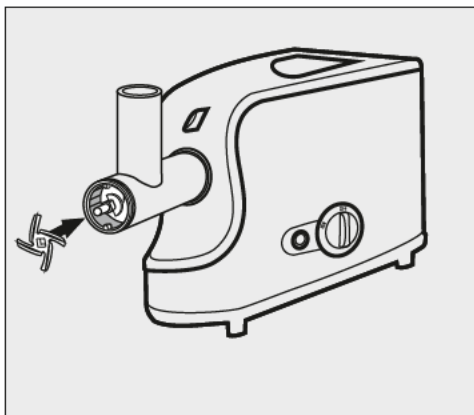
Поворачивайте головку мясорубки против часовой стрелки в направлении вертикальной стрелки до тех пор, пока вбирающая часть не войдет на место в горизонтальном положении.



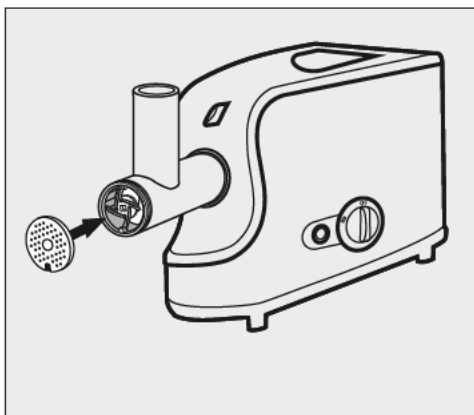
Для фиксации головки необходимо повернуть до упора ручку на боковой стороне корпуса.



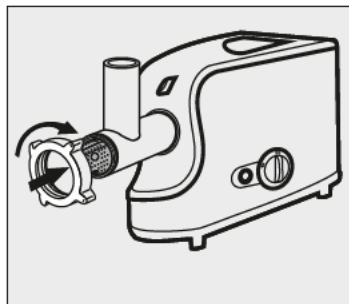
Установите шнек **4** во вращающую часть мясорубки



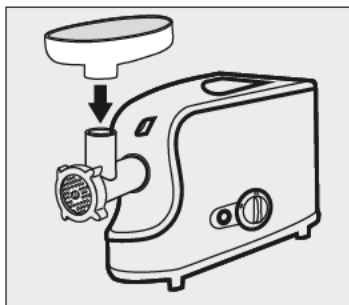
Установите нож **3** так, чтобы режущие кромки были обращены к диску **2**.



Установите необходимый диск из набора так, чтобы пазы **2(a)** на диске **2** совпали с выступом **5(a)** внутри головки мясорубки **4**.



По окончании сборки частей **2-4** накрутите крышку **1** достаточно плотно на головку мясорубки **5**.



Поместите тарелку для продукта **6** на вбирающую часть.



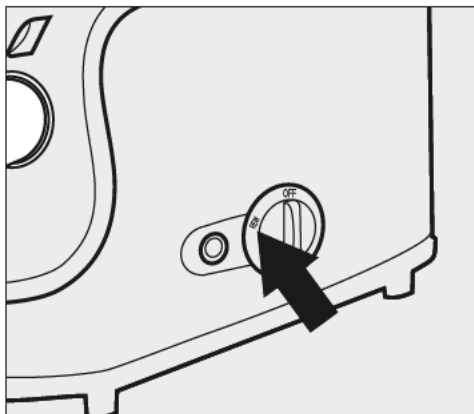
Включите мотор, прежде чем начнете перерабатывать мясо, рыбу, овощи и т.д. Чтобы сделать это, нажмите на выключатель **8** в положение так, чтобы был слышен щелчок.

Для выключения слегка нажмите на выключатель.

Перед переработкой отделите мясо от костей, удалите жилы и порежьте мясо на кусочки. Кроме мяса, этот прибор перерабатывает рыбу, овощи, лук, варенную картошку, сливы без косточек для джема. Положите обработанное мясо или овощи на тарелку **6** и помещайте их во вбирающую часть толкателем **7**. Никогда не пользуйтесь вилкой, ручкой ложки или подобными предметами.

Если мясо рубится плохо, проверьте, правильно ли собрана мясорубка (возможно, Вы не установили какую-либо часть) или прочистите нож **3** и диск **2**.



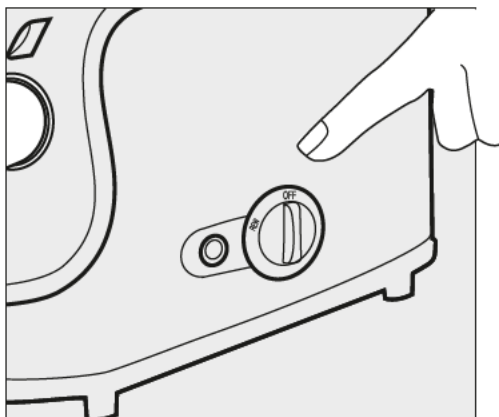


Кроме того, мясорубка оснащена функцией **REVERSE**, предотвращающей блокировку работы и облегчающей чистку прибора. Если, например, из-за чрезмерной загрузки втулка не вращается, немедленно переведите мясорубку в режим **REVERSE**.

Нажать на кнопку "ON" для запуска мясорубки и перевести в режим "3" нажатием кнопки 3/4.

Для перевода в режим "4" нажать кнопку 3/4.

Для установки позиции Реверс - переключить кнопку "ON/O/R".



При повторном срабатывании системы защиты и в режиме **REVERSE**, необходимо снять с мясорубки рабочую голову и устранить заклинивание вручную.

**ЗАМЕЧАНИЕ:** При переработке продуктов, требующих большого потребления энергии, например семян подсолнуха в смеси с овсом в соотношении 1:3 не превышайте время оперирования более, чем 10 секунд.

Перед применением насадки для колбасок 11 (с), мясо должно быть

### Установка насадок для фарширования

Насадки для фарширования 11(a) и 11(b), поставляемые в комплекте с мясорубкой, используются для приготовления самого известного национального ливанского блюда *кеббе*. Для этого в мясорубку закладывают уже перемолотый фарш, получаемые пустотелые колбаски затем фаршируют измельченными овощами и т.д. Традиционно *кеббе* готовят из свежей баранины.

Протрите моторную часть влажной тряпкой, затем вытрите насухо. Отделяемые металлические части мясорубки нельзя мыть в посудомоечной машине. Их рекомендуется мыть в теплой воде (приблизительно 50 градусов) с применением обычных жидкостей для мытья посуды и протирать насухо.

### Утилизация

1. Электрические и электронные устройства должны утилизироваться не вместе с бытовым мусором, а через специальные места, указанные правительственными или местными органами власти.
2. Правильная утилизация старого оборудования поможет предотвратить потенциально вредное воздействие на окружающую среду и здоровье человека.
3. Для получения более подробных сведений о старом оборудовании обратитесь в администрацию города, службу, занимающуюся утилизацией или в магазин, где был приобретен продукт.

## Комплектность:

- Мясорубка в сборе - 1 шт.
- Кольцевая гайка - 1 шт.
- Диск - 3 шт.
- Нож (нержавеющая сталь) - 1 шт.
- Шнек - 1 шт.
- Вбирающая часть головки мясорубки - 1 шт.
- Загрузочный лоток - 1 шт.
- Толкатель - 1 шт.
- Насадка для приготовления колбасок - 1 шт.
- Насадка «Кеббе» - 2 шт.
- Инструкция по эксплуатации - 1 шт.
- Цветная упаковка - 1 шт.

**Внимание:** прибор предназначен для эксплуатации в сетях переменного тока с напряжением 220 В, 50 Гц

Мощность: 2200 Вт

Импортер: ООО «Грайм Групп», 123056, г. Москва, ул. Большая Грузинская, д. 42, помещение II  
Производитель: "ZHONGSHAN ELECTRIC APPLIANCES CO., LTD."  
ADDRESS: 13/F., GUANGDONG TEXTILES MANSION NO.188 XIAO BEI ROAD, GUANGZHOU,  
GUANGDONG PROVINCE, P.R.CHINA

Произведено в КНР

Соответствует требованиям технических регламентов:

«О безопасности низковольтного оборудования» ТР ТС 004/2011

«Электромагнитная совместимость технических средств» ТР ТС 020/2011

Месяц и год изготовления соответствуют последним четырем цифрам серийного номера.

Сертификат № TC RU C-CN.АЛ32.В.04226

Серия RU № 0318319

Срок действия с 24.07.2015 по 23.07.2020

Орган по сертификации продукции

Общество с ограниченной ответственностью Центр «ПроФэкс»



Срок службы товара: 2 года.

Самую полную информацию о товарах торговой марки «MAGNIT» Вы всегда сможете найти на веб-сайте: [www.magnit.net](http://www.magnit.net)

Фирма-производитель оставляет за собой право вносить изменения в дизайн, конструкцию и комплектность поставки продукции без дополнительного уведомления.

1. Настоящая гарантия имеет силу при соблюдении следующих условий:
  - правильное и четкое заполнение гарантийного талона с указанием наименования модели, ее серийного номера, даты продажи и печати фирмы-продавца в гарантийном талоне и отрывных купонах;
  - наличие оригинала квитанции (чека), содержащего дату покупки.
2. Фирма «**MAGNIT**» оставляет за собой право на отказ в гарантийном обслуживании в случае непредоставления вышеуказанных документов, или если информация в них будет неполной, неразборчивой, противоречивой.
3. Гарантия не включает в себя периодическое обслуживание, установку, настройку изделия на дому у владельца.
4. Не подлежат гарантийному ремонту изделия с дефектами, возникшими вследствие:
  - механических повреждений;
  - несоблюдения условий эксплуатации или ошибочных действий владельца;
  - неправильной установки, транспортировки;
  - стихийных бедствий (молния, пожар, наводнение и т. п.), а также других причин, находящихся вне контроля продавца и изготовителя;
  - попадания внутрь изделия посторонних предметов, жидкостей, насекомых;
  - ремонта или внесения конструктивных изменений неуполномоченными лицами;
  - использования аппаратуры в профессиональных целях;
  - отклонений от Государственных Технических Стандартов питающих, телекоммуникационных и кабельных сетей;
  - при выходе из строя деталей, обладающих ограниченным сроком службы.
5. Настоящая гарантия не ущемляет законных прав потребителя, предоставленных ему действующим законодательством.

# Гарантийный талон

на электрические изделия

Наименование изделия: \_\_\_\_\_

Модель: \_\_\_\_\_

Серийный №: \_\_\_\_\_

Наименование продавца: \_\_\_\_\_

Подпись продавца: \_\_\_\_\_

Гарантийный срок на данное изделия составляет: 12 месяцев  
Гарантийный срок не предоставляется на расходные части изделия

Товар мною осмотрен, претензий по качеству и комплектации не имею.  
Инструкцию по эксплуатации на русском языке получил.

«\_\_» \_\_\_\_\_ 20\_\_ г.  
дата продажи

\_\_\_\_\_   
подпись покупателя

М.П.

## АДРЕСА СЕРВИСНЫХ ЦЕНТРОВ

<b>Город</b>	<b>Наименование сервисного центра</b>	<b>Адрес</b>	<b>Телефон</b>
Волгоград	Толиман	ул. Кузнецова, 49	(8442) 27 05 06, 27 05 07
	Сервис центр ТМ	ул. 8 й Воздушной Армии, 35	(8442) 35 15 81

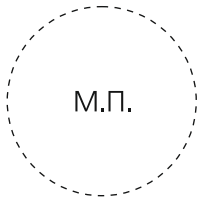
КУПОН №5

Срок проведения ремонта: \_\_\_\_\_  
 Кем выполнялись работы: \_\_\_\_\_  
 \_\_\_\_\_  
 (Ф.И.О., должность, подпись уполномоченного работника «СЦ»)

Перечень проведенных работ:  
 \_\_\_\_\_  
 \_\_\_\_\_

Работу принял, претензий по качеству не имею: \_\_\_\_\_  
 \_\_\_\_\_  
 (Ф.И.О., подпись владельца, дата)

« \_\_\_\_ » \_\_\_\_\_ 20\_\_ г.



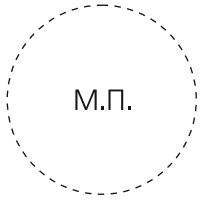
КУПОН №4

Срок проведения ремонта: \_\_\_\_\_  
 Кем выполнялись работы: \_\_\_\_\_  
 \_\_\_\_\_  
 (Ф.И.О., должность, подпись уполномоченного работника «СЦ»)

Перечень проведенных работ:  
 \_\_\_\_\_  
 \_\_\_\_\_

Работу принял, претензий по качеству не имею: \_\_\_\_\_  
 \_\_\_\_\_  
 (Ф.И.О., подпись владельца, дата)

« \_\_\_\_ » \_\_\_\_\_ 20\_\_ г.



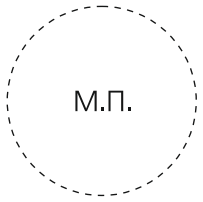
КУПОН №3

Срок проведения ремонта: \_\_\_\_\_  
 Кем выполнялись работы: \_\_\_\_\_  
 \_\_\_\_\_  
 (Ф.И.О., должность, подпись уполномоченного работника «СЦ»)

Перечень проведенных работ:  
 \_\_\_\_\_  
 \_\_\_\_\_

Работу принял, претензий по качеству не имею: \_\_\_\_\_  
 \_\_\_\_\_  
 (Ф.И.О., подпись владельца, дата)

« \_\_\_\_ » \_\_\_\_\_ 20\_\_ г.



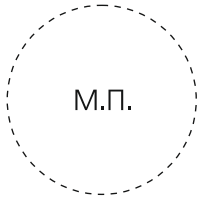
КУПОН №2

Срок проведения ремонта: \_\_\_\_\_  
 Кем выполнялись работы: \_\_\_\_\_  
 \_\_\_\_\_  
 (Ф.И.О., должность, подпись уполномоченного работника «СЦ»)

Перечень проведенных работ:  
 \_\_\_\_\_  
 \_\_\_\_\_

Работу принял, претензий по качеству не имею: \_\_\_\_\_  
 \_\_\_\_\_  
 (Ф.И.О., подпись владельца, дата)

« \_\_\_\_ » \_\_\_\_\_ 20\_\_ г.



КУПОН №1

Срок проведения ремонта: \_\_\_\_\_  
 Кем выполнялись работы: \_\_\_\_\_  
 \_\_\_\_\_  
 (Ф.И.О., должность, подпись уполномоченного работника «СЦ»)

Перечень проведенных работ:  
 \_\_\_\_\_  
 \_\_\_\_\_

Работу принял, претензий по качеству не имею: \_\_\_\_\_  
 \_\_\_\_\_  
 (Ф.И.О., подпись владельца, дата)

« \_\_\_\_ » \_\_\_\_\_ 20\_\_ г.

