

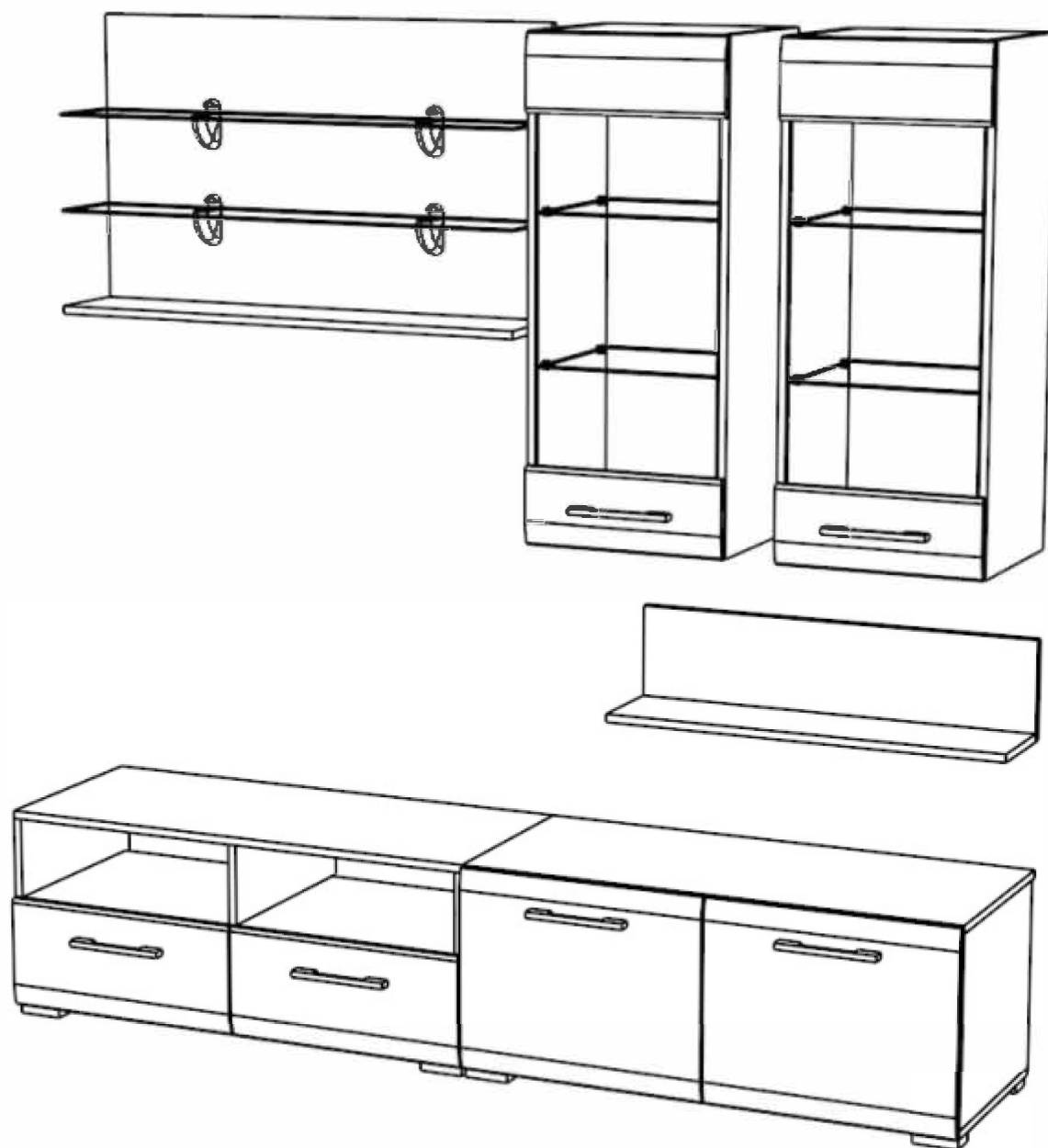
ООО «МФР» мебельная фабрика «Горизонт»

Паспорт изделия

Инструкция по сборке и эксплуатации мебели

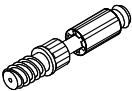


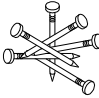
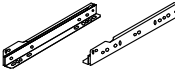
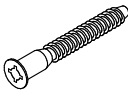
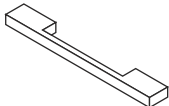




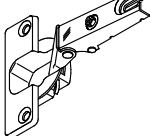
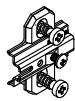



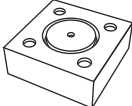
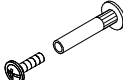
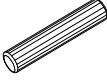






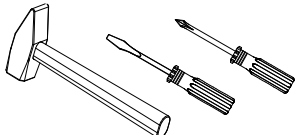
**Гостиная «Ненси 3»**

2000x2000x466



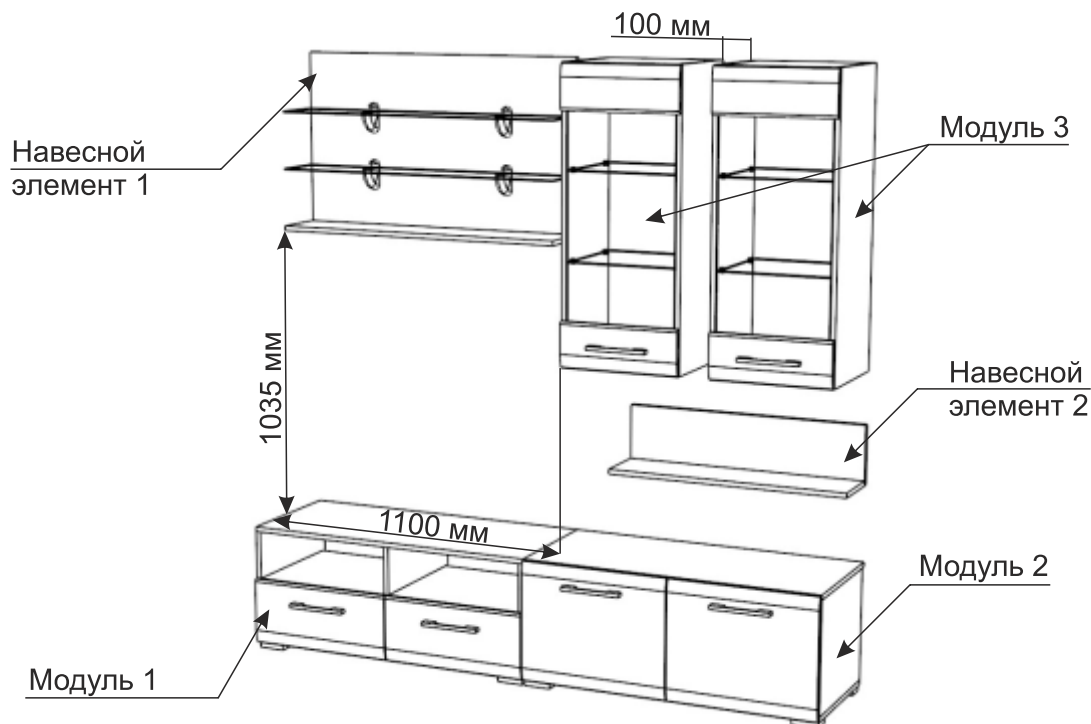
Гостиная производится в цвете: Ясень шимо светлый - Какао перламутр глянец  
Венге - Белый глянец

	Наименование	Цвет детали в комплектации:		Размер, мм	Кол-во, шт.	№
		Венге-Бел гл	Ясень-Какао гл			
Упаковка №1	Фурнитура				1	
Упаковка №2	Боковина	Венге	Ясень свет	960x350	4	7
	Вязка	Венге	Ясень свет	368x350	4	16
Упаковка №3	Боковина	Венге	Ясень свет	192x446	2	2
	Боковина левая	Венге	Ясень свет	370x446	1	3
	Боковина правая	Венге	Ясень свет	370x446	1	4
	Боковина левая	Венге	Ясень свет	370x430	1	5
	Боковина правая	Венге	Ясень свет	370x430	1	6
	Крышка нижняя	Венге	Ясень свет	1000x446	1	9
	Крышка верхняя	Венге	Ясень свет	1000x446	1	10
	Крышка верхняя	Венге	Ясень свет	1000x446	1	11
	Крышка нижняя	Венге	Ясень свет	1000x430	1	12
	Вязка	Венге	Ясень свет	968x446	1	15
	ХДФ	Венге	Ясень свет	442x400	2	24
	ХДФ	Венге	Ясень свет	996x220	1	25
	ХДФ	Венге	Ясень свет	996x384	1	26
ХДФ	Венге	Ясень свет	956x396	2	27	
Упаковка №4	Боковина	Венге	Ясень свет	162x446	1	1
	Вязка	Венге	Ясень свет	800x184	1	13
	Вязка	Венге	Ясень свет	1000x184	1	14
	Задник	Венге	Ясень свет	1000x595	1	17
	Задник	Венге	Ясень свет	800x196	1	18
	Детали ящика	Венге	Ясень свет	134x400	4	19
	Детали ящика	Венге	Ясень свет	134x411	4	20
Упаковка №5	Фасад МДФ левый	Белый гл	Какао перл гл	150x396	2	21
	Фасад МДФ правый	Белый гл	Какао перл гл	150x396	2	30
	Панель	Белый гл	Какао перл гл	496x224	2	22
	Створка	Белый гл	Какао перл гл	496x402	2	23
Упаковка №6	Стеклополка	Прозрачное	Прозрачное	358x326	4	28
	Стекло	Прозрачное	Прозрачное	708x362	2	29
	Стеклополка	Прозрачное	Прозрачное	1000x178	2	8

 38 шт.	 38 шт.	 38 шт.	 60 шт.	 2 комп.	 24 шт.	 6 шт.
 24 шт.	 9 шт.	 24 шт.	 46 шт.	 8 шт.	 8 шт.	 4 шт.
 1 шт.	 12 шт.	 9 шт.	 6 шт.	 8 шт.	 8 шт.	 16 шт.
 16 шт.	 4 шт.	 5 шт.	 9 шт.	<b>Необходимый инструмент для сборки</b> 		

Сборку осуществлять необходимо двум специалистам. Перед сборкой, определить место установки набора, вскрыть пакеты и согласно схеме сборки прикрепить необходимую фурнитуру по наколкам и отверстиям. После этого можно приступать к сборке согласно схеме.

Также необходим инструмент для сверления отверстий и сверло диаметром 5 и 7 мм.



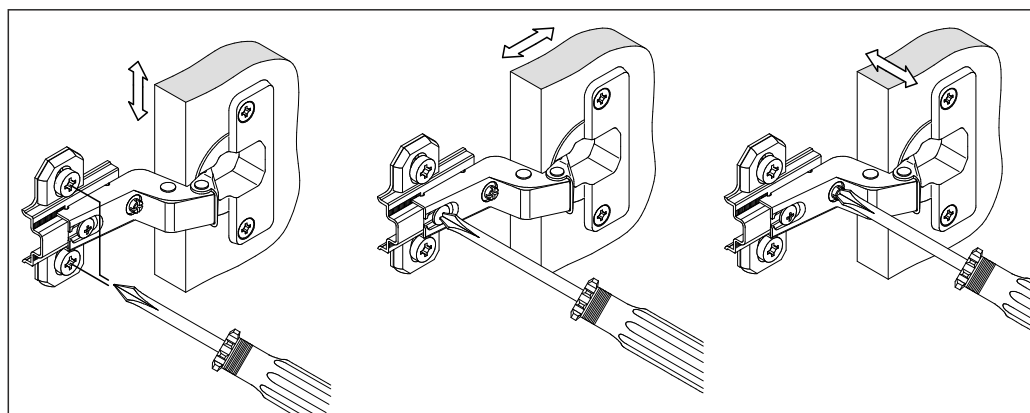
Сборку рекомендуется производить с помощью специалиста, так как неправильная сборка может привести к нежелательным последствиям. Инструкция даст вам необходимые рекомендации по сборке, порядка которых просим вас придерживаться. Перед сборкой внимательно ознакомьтесь с инструкцией, проверьте комплектность фурнитуры и разберите ее по назначению.

### Регулирование зазоров и положения дверей с петлями

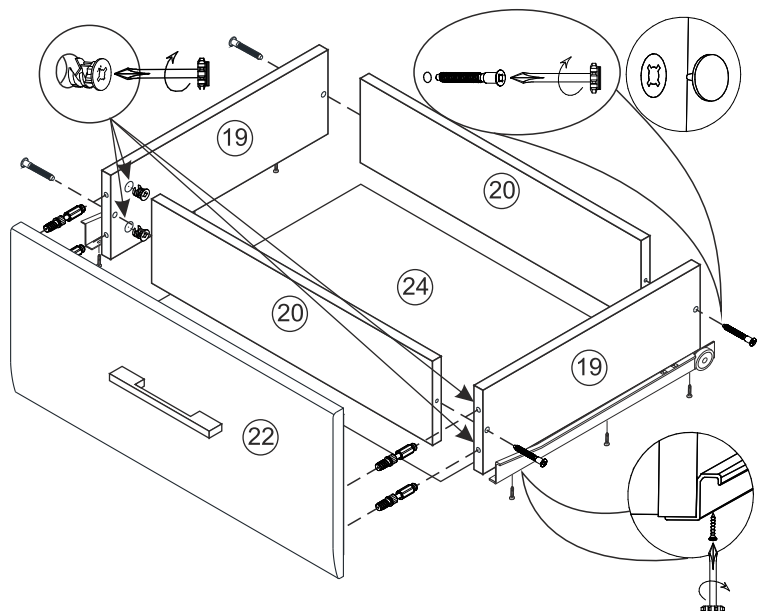
Регулирование по высоте

Регулирование глубины

Регулирование наложения



### Сборка ящика



1. Бока ящика 19 скрепляем с задниками 20 еврошурупами.

2. Собранный конструкцию положить лицевой стороной вниз и закрепить дно ящика 24 гвоздями к боковинам ящика.

3. Для установки ручек на панели необходимо досверлить глухие отверстия диаметром 5 мм насквозь. Далее закрепить ручки саморезами.

4. Панель ящика 22 закрепить эксцентриковой стяжкой с боками ящика 19 с помощью эксцентриковых стяжек.

5. На боковинах ящика 19 установить направляющие 400 мм шурупами 4\*16 мм.

# Порядок сборки Модуля 1

4

1. Сборка осуществляется горизонтально, тыльной стороной вниз. На боковины 3 и 4 установить эксцентрики, а также направляющие евровинтами 6,3\*10,5 мм.

2. Подготовленные боковины 3 и 4 скрепить между собой вязкой 15, зафиксировав эксцентриковой стяжкой.

3. На вязку 15 установить боковину 1 при помощи еврошурупов 7\*50 мм. Далее на боковины 2 установить направляющие 400 мм евровинтами 6,3\*10,5 мм. Подготовленные боковины 2 соединить с вязкой 15 при помощи шкантов.

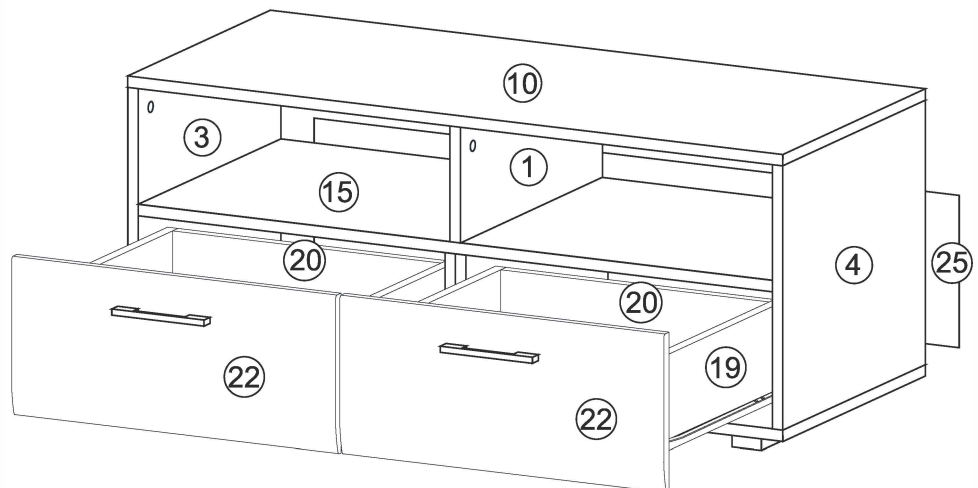
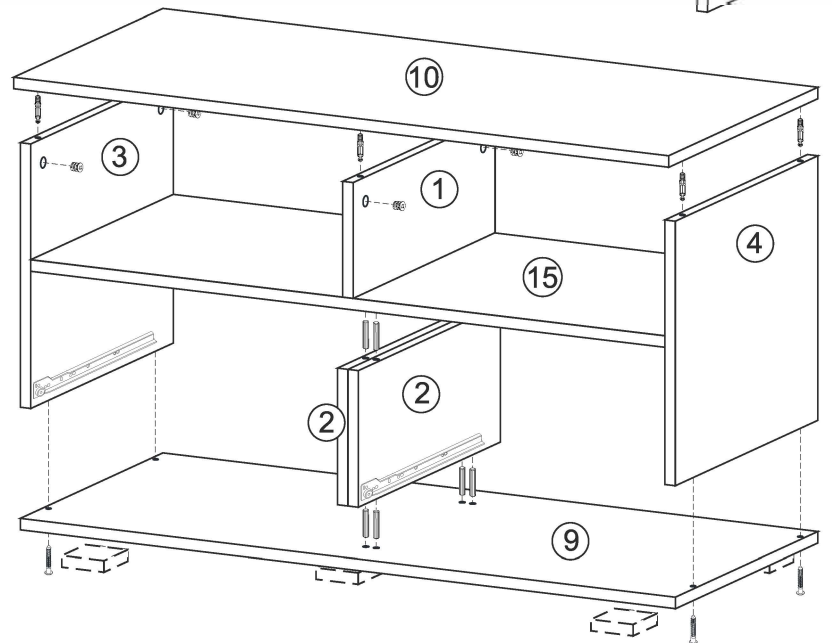
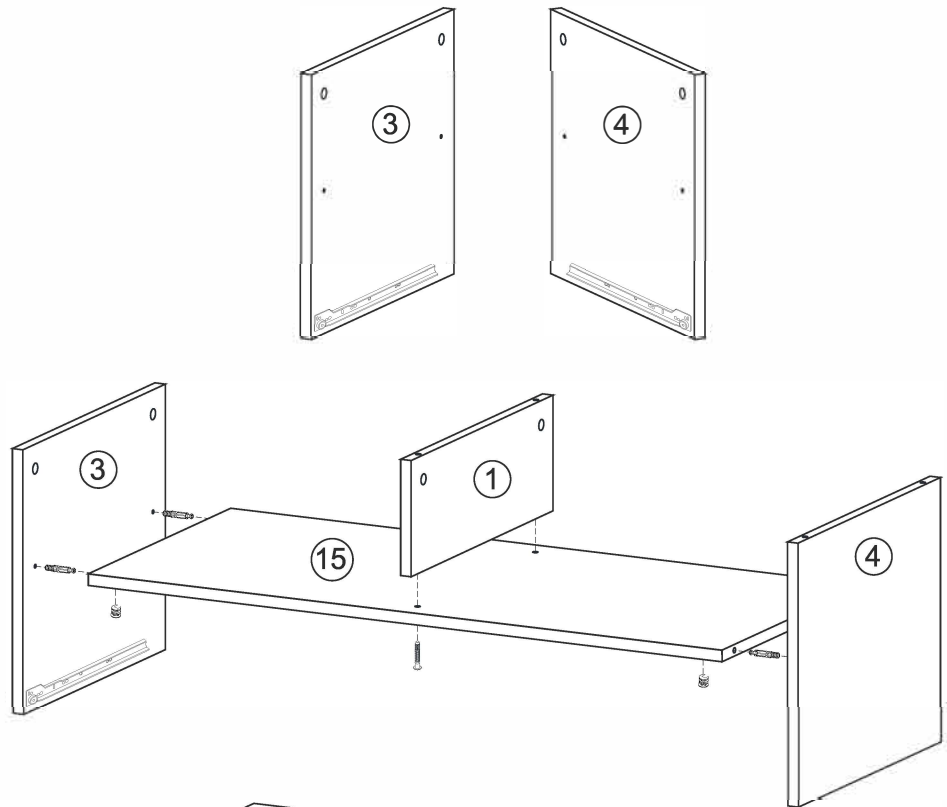
4. На крышку 9 установить шканты. Подготовленную крышку 9 соединить с боковинами 3 и 4 при помощи еврошурупов 7\*50 мм, и с боковинами 2 - шкантами.

5. На крышку 10 установить эксцентрики. Подготовленную крышку 10 скрепить с боковинами 1, 3 и 4, зафиксировав эксцентриковыми стяжками.

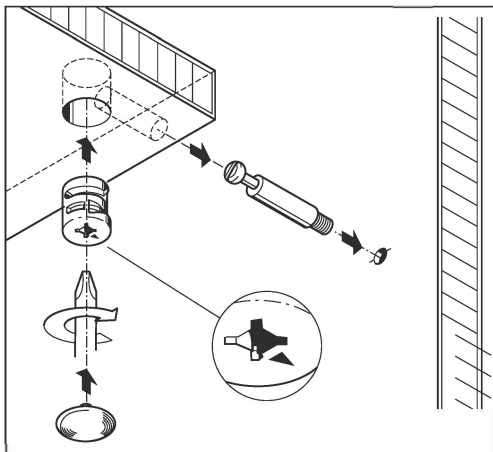
6. Для фиксации задней стенки 25 необходимо собранную конструкцию положить лицевой стороной вниз и уровнять диагонали. После выверки закрепить ХДФ гвоздями.

7. На крышку 9 установить пять опор шурупами 4\*30 мм (четыре по углам, одну в середине).

8. Собрать и установить ящик (см. стр 3).



## Монтаж эксцентриковой стяжки



# Порядок сборки Модуля 2

5

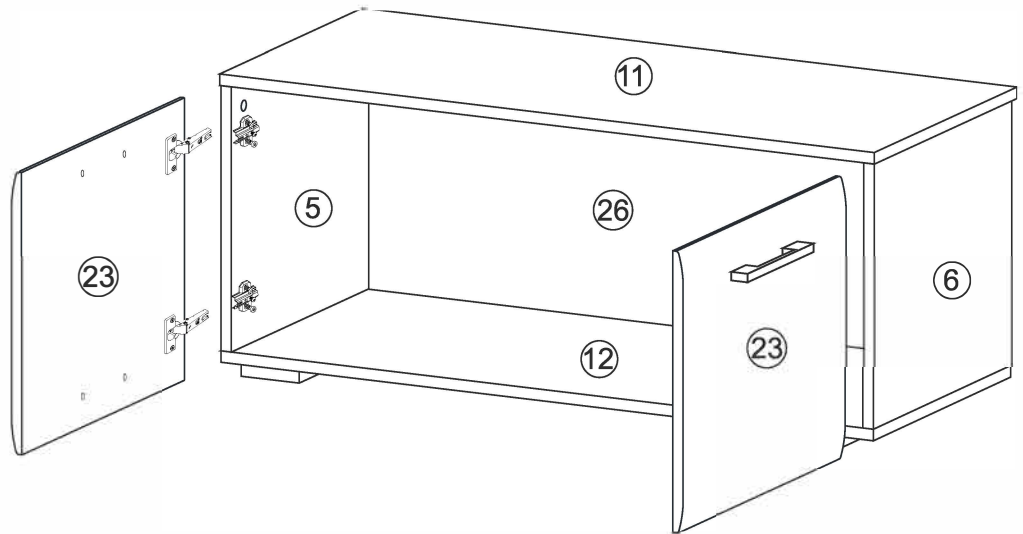
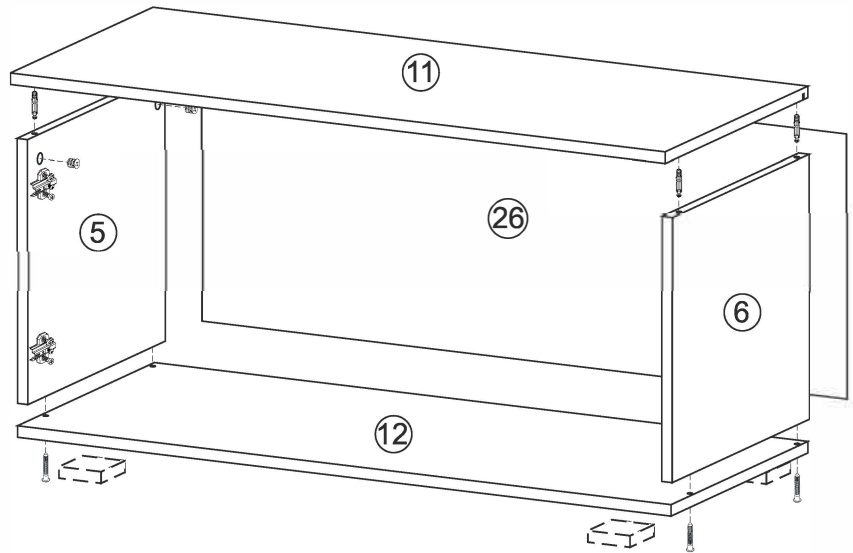
1. Сборка осуществляется горизонтально, тыльной стороной вниз. На боковины 5 и 6 установить ответные планки петель накладных евровинтами 6,3\*10,5 мм.

2. На крышку 11 установить эксцентрики. Крышку 12 соединить с боковинами 5 и 6 при помощи еврошурупов 7\*50 мм. Подготовленную крышку 11 скрепить с боковинами 5 и 6, зафиксировав эксцентриковыми стяжками.

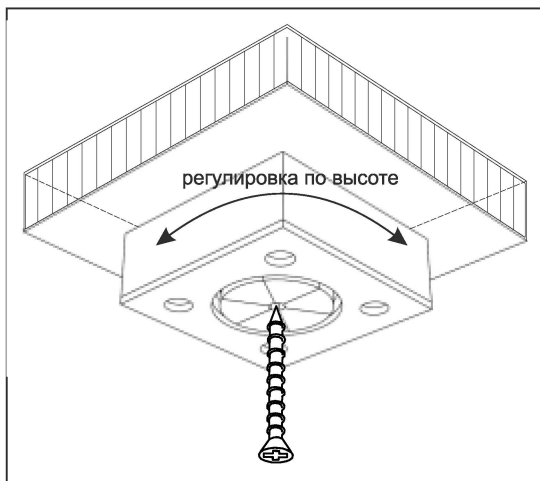
3. Для фиксации задней стенки 26 необходимо собранную конструкцию положить лицевой стороной вниз. Уровнять диагонали. После выверки закрепить ХДФ 26 гвоздям.

4. На створки 23 установить петли шурупами 4\*16 мм. Для установки ручки на створки необходимо досверлить глухие отверстия диаметром 5 мм насквозь. Далее закрепить ручки саморезами и навесить фасады 23.

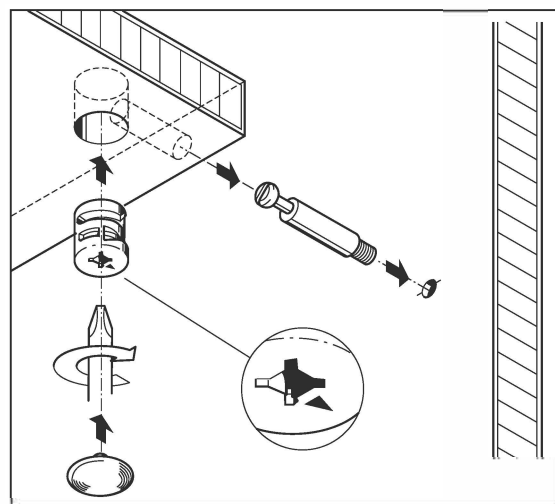
5. На крышку 12 установить опоры шурупами 4\*30 мм.



## Монтаж ножки



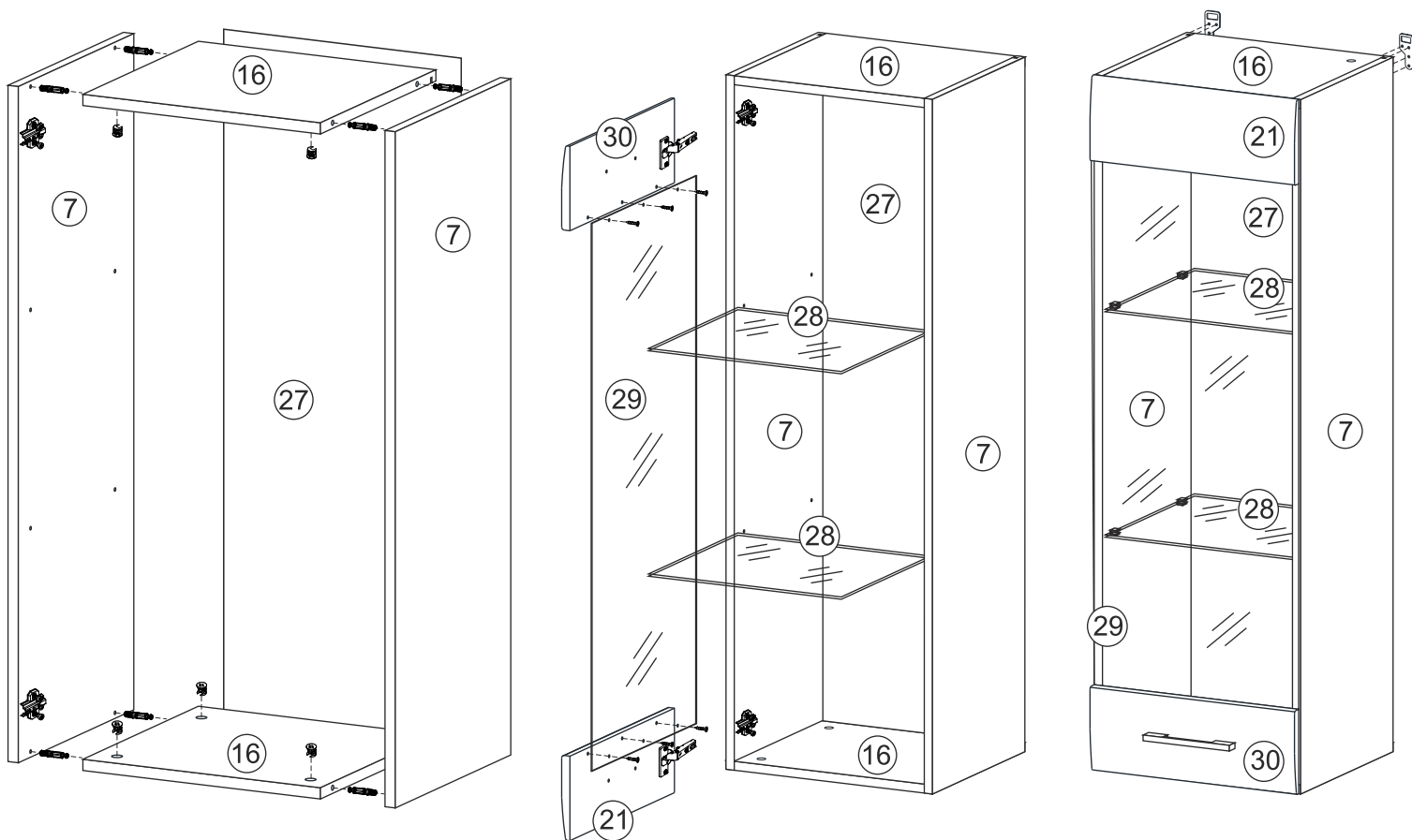
## Монтаж эксцентриковой стяжки



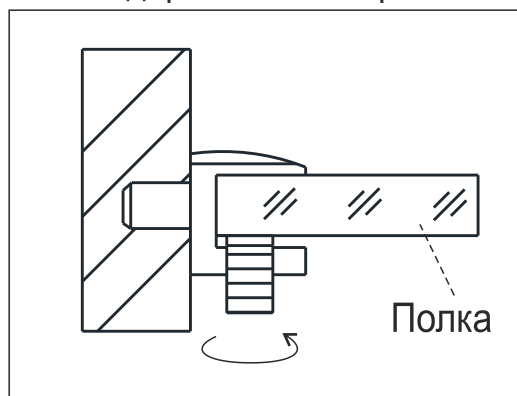
## Порядок сборки Модуля 3.

Сборка второго модуля производится аналогично.

1. Сборка осуществляется горизонтально, тыльной стороной вниз. На одну из боковин 7 установить ответные планки петель евровинтами 6,3\*10,5 мм. На боковинах 7 установить эксцентрики.



Полкодержатель П-образный



2. Подготовленные боковины 7 соединить между собой вязками 16, зафиксировав эксцентриковыми стяжками.

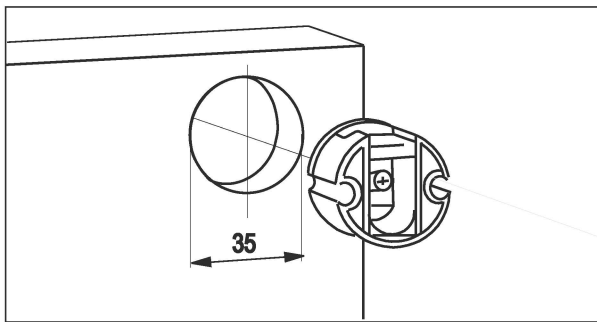
3. Для закрепления детали 27 необходимо собранную конструкцию положить лицевой стороной вниз и уровнять диагонали. После выверки закрепить ХДФ 27 гвоздями.

4. Навесы прямые прикрепить к боковинам 7 и верхней вязке 16 при помощи шурупов 4\*25 мм.

5. Собрать стеклостворки. Для этого в глухие отверстия в деталях 21 и 30 вставить втулки для стекла. Далее шурупами 4x16 мм прикрепить стекло 29 к соответствующим деталям (см. рис. выше). На детали 21 и 30 установить петли шурупами 4\*16 мм. Далее закрепить ручку и навесить собранную створку.

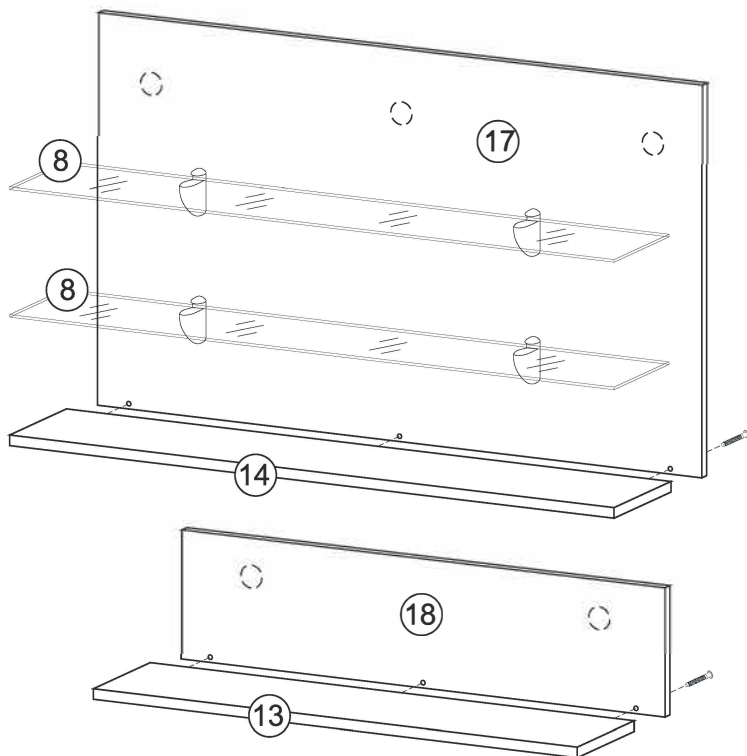
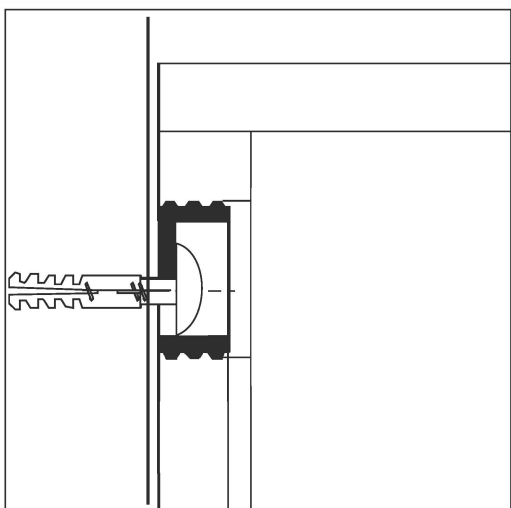
6. Установить стеклополки 28 при помощи П-образного стеклодержателя.



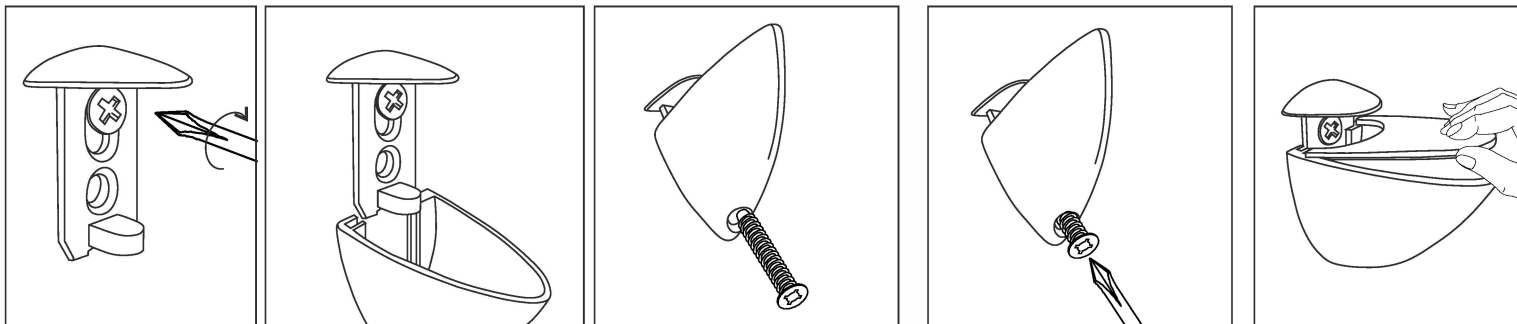


1. На задники 17 и 18 в глухие отверстия диаметром 35 мм установить навесы SAH 302.
2. Вязку 14 соединить с задником 17 при помощи еврошурупов 7\*50 мм. Стеклополки 8 соединить с задником 17, используя полкодержатели «Пеликаны».
3. Вязку 13 соединить с задником 18 при помощи еврошурупов 7\*50 мм.

Установка навеса SAH 302 для задника



Полкодержатель «Пеликан»

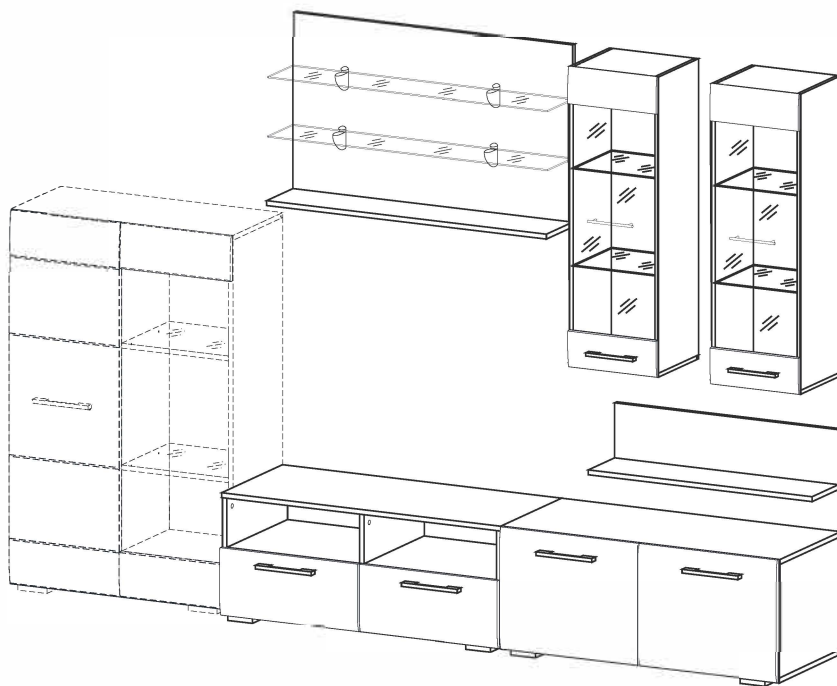
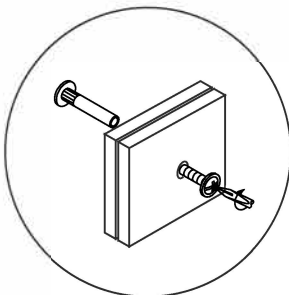


Навесные элементы гостиной навесить на стену при помощи ранее установленного навеса SAH и дюбеля с шурупом.

Навесить на свои места модули 3 при помощи плоских навесов, которые крепятся к стене также при помощи дюбеля с шурупом.

Отдельные секции корпусной мебели, как навесной, так и напольной, после установки могут иметь небольшой скос относительно друг друга. Чтоб все корпуса гарнитура составляли единое целое и конструкция была надежно закреплена, не расшатываясь в процессе использования, секции скрепляют между собой специальным крепежом – межсекционными мебельными стяжками.

Скрепить между собой шкафы и тумбы секционными стяжками. Для этого просверлить в боковинах модулей на расстоянии около 10-15 см от каждого угла стенок сквозные отверстия диаметром 5 мм на одном уровне. Гайки стяжек вставить в отверстие, далее крепеж свинчивается.



## Инструкция по уходу за мебелью и правила эксплуатации

Для поддержания надлежащего внешнего вида и долговечности мебели рекомендуется соблюдать следующие общие правила.

1. Мебель должна эксплуатироваться в сухих и теплых помещениях, имеющих отопление и вентиляцию при температуре воздуха не ниже +10°C и не выше +40°, относительной влажности 65-85%.
2. Расположение мебели ближе одного метра от отопительных приборов и других источников тепла, а также под прямыми солнечными лучами, вызывает ускоренное старение покрытия и деформацию мебельных щитов.
3. Поверхность деталей мебели следует оберегать от попадания влаги во избежание разбухания каркасов, фасадов и столешницы, отклеивания кромок на боковых поверхностях.
4. Следует оберегать поверхность мебели и ее конструктивные элементы от механических повреждений, которые могут быть вызваны воздействием твердых предметов, абразивных порошков, а также чрезмерными физическими нагрузками.
5. Изделия мебели необходимо устанавливать на ровные поверхности.
6. Рекомендуется для чистки преимущественно пользоваться мягкой тканью или замшей, смоченной и хорошо отжатой перед использованием. Всегда тщательно высушивайте (протирайте сухой тканью) смоченные участки по окончании чистки. Не следует использовать средства, обладающие абразивными свойствами, а также губки с покрытием из металлического волокнообразного или стружечного материала при чистке.
7. В процессе эксплуатации мебели возможно ослабление крепежной фурнитуры, необходимо осуществлять «затяжку» всех изделий металлофурнитуры, осуществляющих крепеж и регулировку узлов, обеспечивающих открывание и трансформацию подвижных элементов.

### Общие технические указания по сборке.

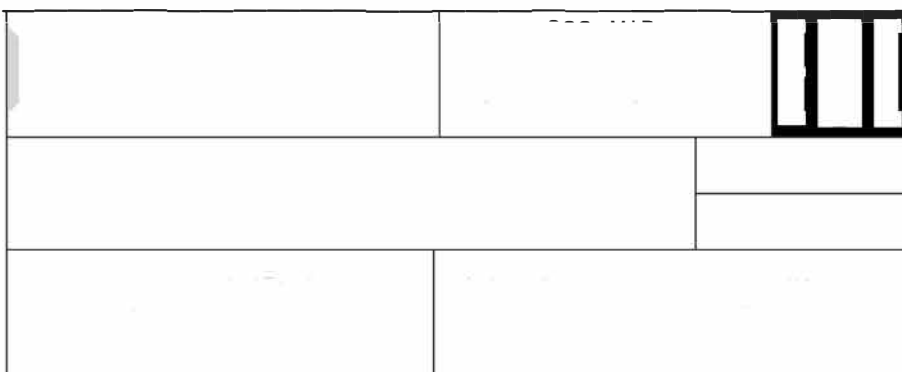
Для удобства транспортировки и предохранения от повреждений, мебель поставляется в разобранном виде в индивидуальной упаковке. Вы можете собрать ее самостоятельно, либо воспользоваться услугами квалифицированных сборщиков. Не приступайте к сборке, не ознакомившись с инструкцией!

Проверить комплектность каждой упаковки, согласно комплектовочной ведомости. **При обнаружении дефектов или не комплектности к сборке не приступать. Обратитесь к продавцу.** ВНИМАНИЕ! Не рекомендуется одновременно вынимать детали из всех упаковок во избежание их смешивания (можете перепутать детали). Проверить наличие фурнитуры.

Во избежание перекосов и повреждений, а также загрязнения мебели, сборку производить на ровном полу, покрытом тканью или бумагой. Необходимо соблюдать осторожность, чтобы не повредить поверхность деталей. В сборке сложных и больших изделий желательно участие двух человек. Перед началом сборки необходимо определить расположение деталей в изделии в соответствии со схемами сборки и инструкцией.

Производитель оставляет за собой право вносить незначительные изменения в конструкцию, не изменяющую внешний вид и дизайн изделия без предварительного уведомления.

Поставщик гарантирует соответствие товаров требованиям ГОСТа 16371-93 при соблюдении условий транспортировки, хранения, сборки (для мебели поставляемой в разобранном виде), эксплуатации. Гарантийный срок эксплуатации мебели 24 месяца. Гарантийный срок при розничной продаже через торговую сеть исчисляются со дня продажи мебели, но в пределах 30 месяцев со дня её изготовления. Срок службы 10 лет.



отрезать  
и приклеить