

irit[®]

IR-8201

MANUAL INSTRUCTION
ИНСТРУКЦИЯ ПО ЭКСПЛУАТАЦИИ
ПАЙДАЛАНУ ЖӨНІНДЕГІ НҰСҚАУЛЫҚ



ELECTRIC HOT PLATE
ПЛИТКА ЭЛЕКТРИЧЕСКАЯ
ЭЛЕКТР ПЛИТАСЫ
IR-8201

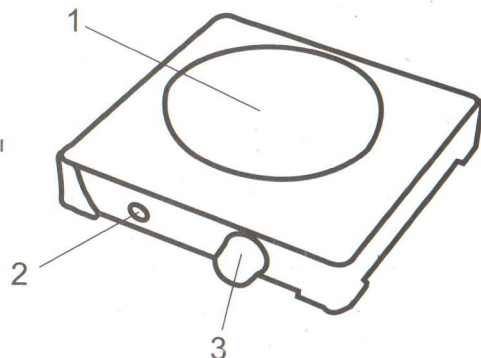
irit[®]
www.irit.com.ru



USR10012014

Описание

- 1. нагревательный диск
- 2. световой индикатор работы
- 3. ручка регулировки температуры



Меры безопасности

- Необходимо соблюдать следующие меры безопасности:
- Когда достанете устройство из коробки убедитесь, что на нем нет повреждений вызванных транспортировкой. Неисправный прибор отнесите в сервисную мастерскую для проверки и ремонта;
- Перед включением убедитесь, что напряжение в электрической сети соответствует напряжению указанному на корпусе устройства;
- Прибор предназначен только для домашнего использования. Не используйте прибор в промышленных целях;
- Не используйте прибор вне дома;
- При обнаружении повреждений на нагревательном диске немедленно прекратите его использование и отключите прибор от сети;
- Устройство разработано только для подогрева и приготовления пищи в кухонной посуде. Использование прибора по другому назначению запрещено;
- Во избежание опасности поражением электротоком или возгорания не опускайте корпус прибора, электро-шнур и вилку в воду или другие жидкости;
- Диаметр дна используемой кухонной посуды не должен превышать по размерам нагревательный диск;
- Не прикасайтесь во время использования к корпусу устройства и нагревательному диску;
- Избегайте контакта провода с горячей поверхностью;
- Не оставляйте работающий прибор без наблюдения;
- Храните прибор вдали от детей;
- Отключайте прибор от сети после эксплуатации и перед чисткой;
- Устройство должно полностью остыть перед хранением;
- Если провод поврежден или необходима его замена, то производится она может только специалистами сервисного центра;
- Время эксплуатации прибора не должно превышать 60 минут.
- Нельзя ставить на легковоспламеняющиеся поверхности;
- Не позволяйте пользоваться прибором лицам с ограниченными физическими или умственными возможностями или людям с отсутствием опыта и знаний, если они не были проинструктированы об использовании прибора лицом, отвечающим за его безопасность.
- Не устанавливайте прибор на легковоспламеняющуюся поверхность, расстояние от стен или кухонной мебели должно превышать 15 см

Использование

- Пожалуйста, удостоверьтесь перед использованием, что устройство установлено на устойчивую горизонтальную поверхность.
- Перед первым использованием включите прибор на максимальную мощность на 3-5 минут. При этом, на нагревательном диске не должно быть установлено никакой посуды;
- Включите устройство. Оно готово к работе, когда загорится световой индикатор
- Поверните ручку регулировки температуры на желаемую позицию; световой индикатор погаснет, когда прибор нагреется до необходимой температуры.
- Процессы нагрева и отключения будут постоянно сменять друг друга для поддержания необходимой температуры;
- После завершения использования убедитесь, что ручка регулировки температуры стоит в позиции «0» и прибор отключен от сети;

Температура приготовления

Позиция	Режим
off	Выключение
1	Минимальная температура
5	Максимальная температура

Хранение и уход

- Перед чисткой и хранением отключите прибор от сети и дайте ему остыть
- Очистите поверхность мягкой тканью, не используйте абразивные чистящие средства

Не оставлять без присмотра!

Прибор предназначен только для бытовых целей

Поставщик оставляет за собой право менять внешний вид и комплектность товара без уведомления покупателя

ТЕХНИЧЕСКИЕ ХАРАКТЕРИСТИКИ: Рабочее напряжение: 220-230В/50Гц
 Потребляемая мощность: 1000Вт
 Размер: 224*245*60 мм
 Вес: 1,48 кг



СРОК СЛУЖБЫ ПРИБОРА: 2 ГОДА