

УВАЖАЕМЫЙ ПОКУПАТЕЛЬ!

Благодарим Вас за покупку нашей продукции. Вы приобрели электрокотлетницу «Лакомка», и надеемся, что она станет незаменимой помощницей на Вашей кухне на долгие годы.

Котлетница позволит Вам одновременно приготовить 6 штук:

- котлет
- сырников
- кексов
- других кулинарных изделий

ОБЩИЕ УКАЗАНИЯ

Электрокотлетница «Лакомка» ЭК-1 выпускается двух модификаций:

- с керамическим покрытием жарочной поверхности

- с тефлоновым покрытием жарочной поверхности

Технология обработки жарочной поверхности во всех модификациях предотвращает прилипание теста.

Электрокотлетница **с тефлоновым покрытием** позволяет значительно снизить (а в некоторых случаях и полностью исключить) использование жиров при приготовлении теста, что позволяет приготовить котлеты и др. блюда с пониженным содержанием жиров.

Преимущества керамического покрытия:

- керамическое покрытие наиболее экологически чистое из всех представленных на рынке, ведь при его производстве используются природные компоненты (песок, вода, камни)!

- покрытие более прочное и устойчивое к царапинам, практически отсутствует пористость!

- повышенная термостойкость - вы можете не опасаться за покрытие, когда готовите в электрокотлетнице блюдо - керамическое покрытие точно не сгорит. Керамика в качестве покрытия выдерживает нагрев до 450 градусов!!!

- даже если Ваше блюдо подгорит - это никак не отразится на целостности керамического покрытия!

ВНИМАНИЕ!

При наличии тефлонового и кермического покрытия жарочной поверхности запрещается использование острых металлических предметов!

Настоящее руководство по эксплуатации предназначено для ознакомления потребителя с устройством электродуховницы, принципом ее работы и уходом за ней.

Прежде, чем воспользоваться электродуховницей, внимательно изучите настоящее руководство.

При покупке электродуховницы проверьте комплектность, отсутствие наружных механических повреждений, а также наличие руководства по эксплуатации, оформленного подписями и штампом магазина.

После продажи электродуховницы претензии по комплектности и по наружным механическим повреждениям заводом-изготовителем не принимаются.

ТЕХНИЧЕСКИЕ ДАННЫЕ

Номинальное напряжение, В.....	220
Номинальная потребляемая мощность, Вт.....	1000
Род тока.....	переменный
Диапазон рабочих температур, °С.....	0 - 235
Габаритные размеры, мм.....	245x127x220
Масса, кг.....	не более 1,5

КОМПЛЕКТНОСТЬ

Электродуховница «Лакомка» ЭК-1.....	1 шт.
Руководство по эксплуатации.....	1 шт.
Коробка упаковочная.....	1 шт.
Лоток для жира.....	1 шт.

Перед включением электродуховницы в сеть убедитесь, что напряжение вашей домашней электросети соответствует значению, указанному на приборе, что шнур, вилка и розетка исправны. Все работы по ремонту и чистке производите только при отключении электроприбора от сети.

ТРЕБОВАНИЯ БЕЗОПАСНОСТИ

Приобретенное Вами устройство соответствует всем официальным стандартам безопасности применимым к электроприборам в Российской Федерации.

ЗАПРЕЩАЕТСЯ!

- Прикасаться к нагретым металлическим частям
- Оставлять без присмотра включенный в сеть прибор
- Держать вблизи включенного прибора легковоспламеняющиеся вещества
- Попадание влаги внутрь
- Разбирать в домашних условиях- Использовать детьми или людьми, нуждающимися в опеке, без соответствующего наблюдения за ними

Производитель не несет ответственности за последствия неправильного использования прибора или несоблюдения мер предосторожности и безопасности, или возникшие в результате неправильной установки.

УСТРОЙСТВО ЭЛЕКТРОДУХОВНИЦЫ

Нагрев электродуховницы осуществляется ТЭНами, запрессованными в нижнюю и верхнюю полуформы (1, 2 рис. 1), которые шарнирно соединены между собой. При включении в сеть полуформы нагреваются одновременно. Световой индикатор «СЕТЬ» (3 рис. 1) сигнализирует о включении прибора в сеть. Индикатор «НАГРЕВ» (4 рис. 1) светится при наборе заданной температуры и отключается при ее достижении. Электроприбор снабжен терморегулятором (5 рис. 1), поворот ручки которого обеспечивает плавное регулирование температуры в диапазоне 0 °С до 235 °С и автоматическое поддержание заданной температуры при работе электроприбора.

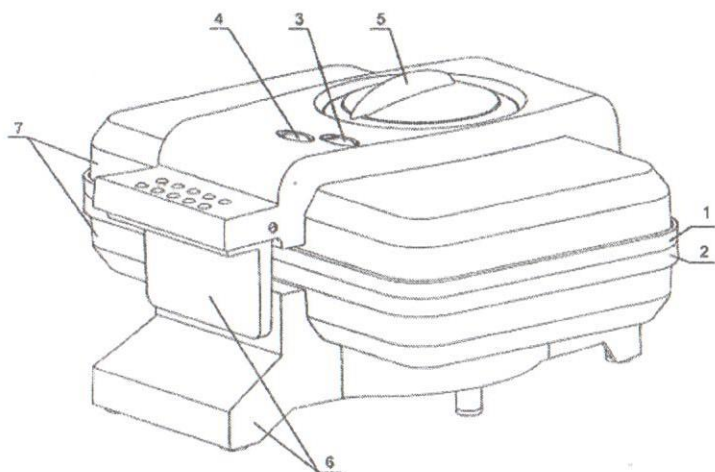


Рисунок 1

1. Верхняя полуформа. 2. Нижняя полуформа. 3. Индикатор «Сеть». 4. Индикатор «Нагрев». 5. Регулятор температуры. 6. Ручки. 7. Корпус.

ПОДГОТОВКА К РАБОТЕ, ПОРЯДОК РАБОТЫ И ТЕХНИЧЕСКОЕ ОБСЛУЖИВАНИЕ

Перед включением электрокотлетницы в сеть проверьте соответствие напряжения сети напряжению, указанному в маркировке на корпусе (а также в паспорте) изделия.

Приобретенный электроприбор перед началом эксплуатации протрите мягкой тряпочкой насухо.

Перед началом выпекания смажьте поверхности полуформ небольшим количеством жира или масла. После смазывания полуформ приступайте к выпечке пробной и последующих котлет. Фарш для котлет можно приготовить по разным рецептам. Некоторые из них даны в приложении к настоящему руководству. Сформируйте фарш в кружки, подходящие по размерам поверхности нижней полуформы. Закройте электрокотлетницу до защелкивания ручек (6 рис. 1).

Поскольку в начальный период происходит интенсивное выделение пара, следует соблюдать осторожность. Время приготовления блюда зависит от выбранного фарша. Во время приготовления котлет, не забывайте повторно смазать формы по

мере необходимости.

После окончания работы отключить электрокотлетницу от сети. После ее остывания необходимо прочистить электрокотлетницу от следов жира и использованных продуктов влажной тряпкой или губкой с применением жидких или гелеобразных моющих средств, после этого обтереть насухо. Делайте это каждый раз после использования прибора.

Никогда не пользуйтесь жесткими металлическими мочалками. Никогда не погружайте прибор в воду, чтобы его почистить.

ВОЗМОЖНЫЕ НЕИСПРАВНОСТИ И МЕТОДЫ ИХ УСТРАНЕНИЯ

Возможная неисправность	Вероятная причина	Метод устранения
Отсутствие нагрева, индикатор не светится	Обрыв в соединительном шнуре	Устранение обрыва или замена шнура (порядок разборки см. выше)
	Отсутствие или плохой контакт внутренних соединений	Ремонт в мастерской
Слабый или слишком сильный нагрев	Неисправность терморегулятора	Ремонт в мастерской
При включении в сеть индикатор «СЕТЬ» не светится	Неисправна розетка	Устранение неисправности в электросети
	Неисправность индикатора, отсутствие контакта	Ремонт в мастерской
Полуформы нагреваются, индикатор «НАГРЕВ» не светится	Неисправность индикатора, отсутствие контакта	Ремонт в мастерской
Полуформы не нагреваются, индикатор светится	Неисправность терморегулятора	Ремонт в мастерской

ХРАНЕНИЕ, ТРАНСПОРТИРОВКА, УТИЛИЗАЦИЯ

Устройство рекомендуется хранить в складских или домашних условиях и при необходимости транспортировать любым видом гражданского транспорта в имеющейся индивидуальной потребительской таре. Место хранения (транспортировки) должно быть недоступно для попадания влаги. Прямого солнечного света и должно исключать возможность механических повреждений. Рекомендуемая температура хранения не ниже +5 °С и относительная влажность не более 80%.

Устройство не содержит вредных материалов и безопасно при эксплуатации и утилизации (кроме сжигания в непригодных условиях). Устройство не подлежит утилизации вместе с другими бытовыми отходами после окончания срока службы. Правильная утилизация позволит предотвратить отрицательные последствия для окружающей среды и здоровья людей.

СВИДЕТЕЛЬСТВО И ПРИЕМКЕ

Электрокотлетница «Лакомка» ЭК-1 соответствует требованиям технических регламентов Таможенного Союза ТРТС 004/2011 «О безопасности низковольтного оборудования» и ТРТС 020/2011 «Электромагнитная совместимость технических средств»

Дата выпуска _____ Штамп ОТК **02 2015**

Продан _____
(наименование предприятия торговли)

Дата продажи _____

ГАРАНТИЯ ИЗГОТОВИТЕЛЯ

Гарантийный срок работы электрокотлетницы бытовой «Лакомка» ЭК-1 - 12 месяцев со дня продажи через розничную сеть.

В случае нарушения нормальной работы прибора в течение гарантийного срока, ремонт производится за счет предприятия при условии, что потребителем соблюдались правила пользования прибором.

Срок службы - 10 лет.

Предприятие-изготовитель не возмещает ущерба за дефекты:

- появившиеся по истечении гарантийного срока
- появившиеся не по его вине за время гарантийного срока в результате нарушения правил пользования, разборки электроприбора в домашних условиях, небрежного обращения, хранения.

Предприятие сохраняет за собой право на конструктивные изменения, направленные на совершенствование изделия. Ремонт электроприбора в течение гарантийного срока выполняется только при условии предоставления вместе с дефектным изделием настоящего руководства по эксплуатации с указанием даты выпуска и даты продажи.

По истечении гарантийного срока ремонт электрокотлетницы по желанию покупателя может быть осуществлен на предприятии-изготовителе или в сервисных центрах. Оплата ремонта и пересылки в этом случае оплачивается покупателем.

Примечание:

Изделия, предъявляемые для ремонта, должны быть очищены от следов жира и остатков пищевых продуктов.

Уважаемые покупатели!

Предприятие-изготовитель информирует: возможное изменение цвета керамического покрытия в процессе эксплуатации электрокотлетницы «Лакомка» ЭК-1 допустимо, не является дефектом, не нарушает качества керамического покрытия, не снижает экологических свойств изделия и не является достаточной причиной для возврата изделия.