



Пылесос  
**RMV-1636**

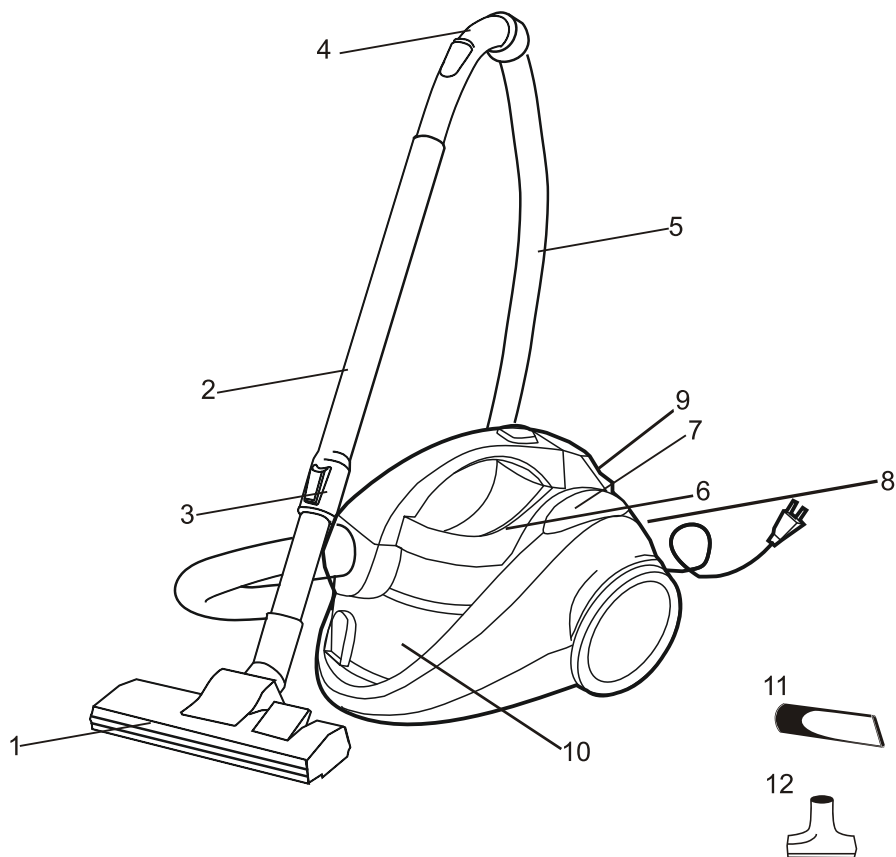
Инструкция по эксплуатации

## Уважаемый покупатель!

Поздравляем Вас с приобретением техники торговой марки **"MAGNIT"**. Мы уверены, что приобретенный товар будет соответствовать самым высоким запросам, предъявляемым Вами к бытовой технике и станет настоящим надежным помощником в Ваших домашних хлопотах. Перед началом эксплуатации, пожалуйста, внимательно ознакомьтесь с инструкцией и соблюдайте правила эксплуатации.

В этом случае торговая марка **"MAGNIT"** гарантирует продолжительное бесперебойное функционирование приобретенной Вами бытовой техники.

## Описание:



1. Щетка для пола
2. Телескопическая труба
3. Клапан с ручным управлением воздуха на входе
4. Ручка
5. Гибкий шланг
6. Крышка пылесборника

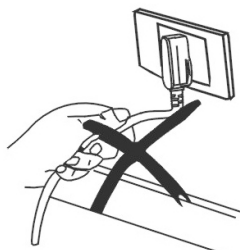
7. ON / OFF кнопка включения
8. Регулятор мощности всасывания
9. Кнопка сматывания
10. Пылесборник
11. Насадка для труднодоступных мест
12. Насадка для мягкой мебели

## Меры предосторожности

- Внимательно ознакомьтесь с настоящей инструкцией по эксплуатации.
- Перед первым использованием проверьте, соответствует ли напряжение Вашей электросети номинальному напряжению электроприбора.
- Питающая розетка должна иметь заземление.
- Всегда отсоединяйте вилку от розетки, когда не используете прибор, а так же при очистке, при проведении каких-либо ремонтных работ или если Вам необходимо открыть крышку прибора.
- Не используйте органические растворители, в т. ч. содержащие спирт, для очистки поверхности.
- Не используйте прибор для сбора воды и других жидкостей.
- Никогда не оставляйте прибор при его эксплуатации без присмотра.
- Не допускайте использования прибора детьми.
- Прибор предназначен для бытового использования. Используйте прибор по его прямому назначению.
- Используйте насадки и аксессуары, входящие в комплект поставки изделия.
- Не погружайте шланг, трубки и другие части прибора в воду.
- Регулярно проверяйте состояние шланга и других аксессуаров прибора.
- Не включайте прибор в электросеть, если Вы обнаружили какие-либо неисправности.
- Не ремонтируйте прибор самостоятельно. Для устранения неполадок обращайтесь в авторизованный сервисный центр.

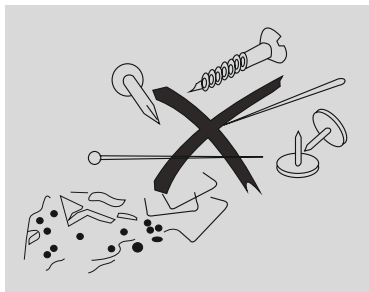
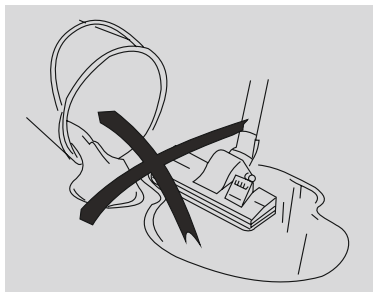
## Важно!

- Не тяните за электрический шнур или за сам прибор, если Вам необходимо отключить его от сети питания.
- Не передвигайте прибор, используя электрошнур. Перемещать пылесос необходимо при помощи транспортировочной ручки.
- Не используйте прибор для сбора зажженных спичек, сигарет, пепла и других горящих предметов.



## Меры предосторожности

- Не используйте прибор для чистки влажных и мокрых поверхностей.



- Не препятствуйте движению потока воздуха из входных и выходных отверстий.
- Не используйте прибор для сбора иголок, кнопок, спиц и других острых предметов.

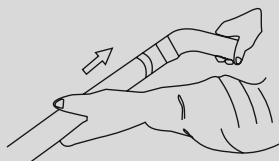
## Сборка пылесоса

### Отсоединение гибкого шланга от корпуса прибора:

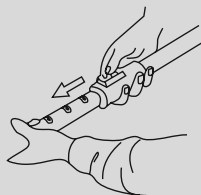
Отсоедините вилку от электророзетки. Чтобы извлечь шланг из корпуса прибора, нажмите кнопку на основании шланга и осторожно потяните на себя.

### Установка трубки и других аксессуаров:

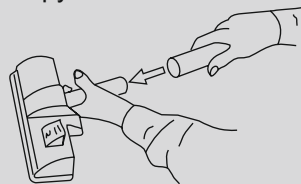
Соединение трубки с ручкой



Соединение трубок




Присоединение щетки к трубке



## Использование прибора

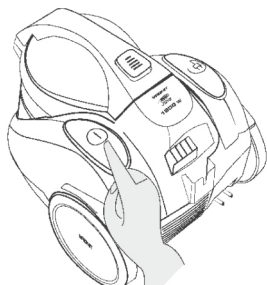
**1.** Перед использованием прибора вытяните шнур на необходимую Вам длину и подсоедините вилку в электророзетку.

- Рекомендуемая длина шнура отмечена желтым цветом.
- Не вытягивайте шнур за красную отметку, означающую максимально допустимую длину шнура.
- Чтобы смотать электрошнур, одной рукой нажмите на кнопку сматывания шнура, а другой придерживайте шнур во избежание перекручивания.

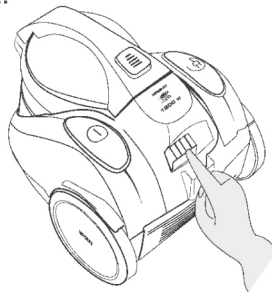
**2.** Нажмите на кнопку включения /выключения  , чтобы включить прибор.

**3.** Переключение регулятора мощности позволяет изменить силу всасывания, с минимальной на максимальную.

1.



2.



## АДРЕСА СЕРВИСНЫХ ЦЕНТРОВ

Город	Наименование сервисного центра	Адрес	Телефон
Волгоград	Толиман	ул. Кузнецова, 49	(8442) 27-05-06, 27-05-07
	Сервис-центр ТМ	ул. 8-й Воздушной Армии, 35	(8442) 35-15-81

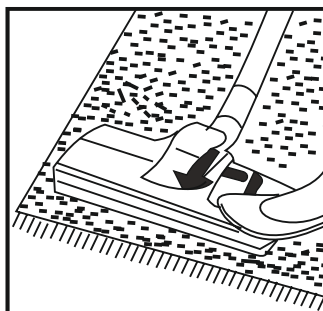
## Использование насадок

### Универсальная насадка ковер/пол

**Положение 1:** щетина выдвинута наружу, для чистки полов

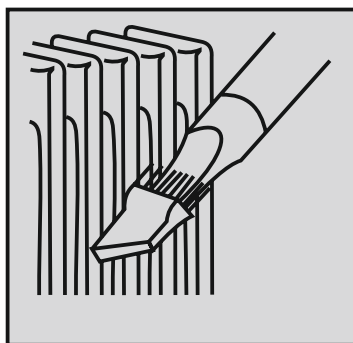


**Положение 2:** щетина задвинута внутрь, для чистки ковров и ковровых покрытий



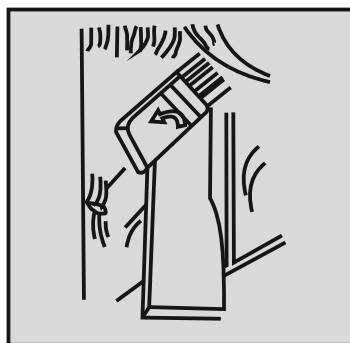
### Щелевая насадка

Для чистки батарей, углов, ящиков...



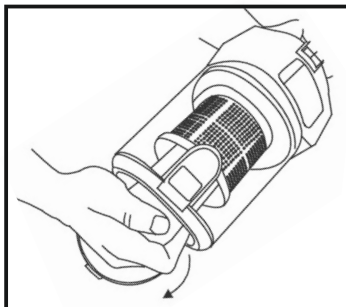
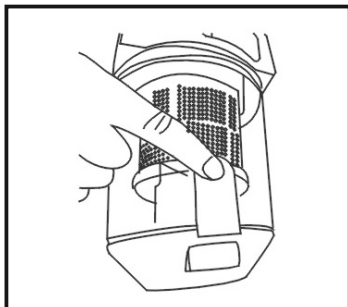
### Маленькая насадка

Для чистки мебели, штор, книг, ламп и других предметов



## Очистка прибора

1. Отсоедините резервуар для пыли от прибора.
2. Извлеките фильтр из резервуара.
3. Освободите резервуар от пыли.



## Очистка Нера-фильтра

1. Извлеките фильтр из резервуара при его загрязнении.
2. Промойте его водой и тщательно просушите перед повторным использованием.

## Утилизация

1. Электрические и электронные устройства должны утилизировываться не вместе с бытовым мусором, а через специальные места, указанные правительственными или местными органами власти.
2. Правильная утилизация старого оборудования поможет предотвратить потенциально вредное воздействие на окружающую среду и здоровье человека.
3. Для получения более подробных сведений о старом оборудовании обратитесь в администрацию города, службу, занимающуюся утилизацией или в магазин, где был приобретен продукт.



## Технические характеристики

**Электропитание:** 220 В, 50 Гц

**Мощность:** 1600 Вт

## Комплект поставки

1. Пылесос электрический в сборе – 1 шт.
2. Емкость для сбора пыли – 1 шт.
3. Гибкий шланг – 1 шт.
4. Соединитель шланга – 1 шт.
5. Металлическая телескопическая трубка – 1 шт.
6. Универсальная насадка «пол-ковёр» (щетка) - 1 шт.
7. Щелевая насадка (щетка) – 1 шт.
8. Насадка для чистки мебели (щетка) – 1 шт.
9. HEPA-фильтр – 1 шт.
10. Сменный фильтр – 1 шт.
11. Инструкция по эксплуатации – 1 шт.
12. Цветная упаковка – 1 шт.

Произведено в КНР

Производитель:

Ningbo Electric Appliance Co. Ltd.

No. 188 Tanjialing East Road, Yuyao Zhejiang, China

Нинбо Электрик Эпплайэнс Ко. Лтд.

№ 188 Танджиалинг Ист Родд, Юяо Жеджианг, Китай

Импортер:

ООО «Прайм Групп», 123056, г. Москва, ул. Большая Грузинская, д. 42, помещение II

Соответствует требованиям технических регламентов:

«О безопасности низковольтного оборудования» ТР ТС 004/2011

«Электромагнитная совместимость технических средств» ТР ТС 020/2011



Срок службы товара: 2 года.

Самую полную информацию о товарах торговой марки «MAGNIT» Вы всегда сможете найти на веб-сайте: [www.magnit.net](http://www.magnit.net)

Фирма-производитель оставляет за собой право вносить изменения в дизайн, конструкцию и комплектность поставки продукции без дополнительного уведомления.

## УСЛОВИЯ ГАРАНТИЙНОГО ОБСЛУЖИВАНИЯ

**1.** Настоящая гарантия имеет силу при соблюдении следующих условий:

- правильное и четкое заполнение гарантийного талона с указанием наименования модели, ее серийного номера, даты продажи и печати фирмы-продавца в гарантийном талоне и отрывных купонах;
- наличие оригинала квитанции (чека), содержащего дату покупки.

**2.** Фирма "MAGNIT" оставляет за собой право на отказ в гарантийном обслуживании в случае непредоставления вышеуказанных документов, или если информация в них будет неполной, неразборчивой, противоречивой.

**3.** Гарантия не включает в себя периодическое обслуживание, установку, настройку изделия на дому у владельца.

**4.** Не подлежат гарантийному ремонту изделия с дефектами, возникшими вследствие:

- механических повреждений;
- несоблюдения условий эксплуатации или ошибочных действий владельца;
- неправильной установки, транспортировки;
- стихийных бедствий (молния, пожар, наводнение и т. п.), а также других причин, находящихся вне контроля продавца и изготовителя;
- попадания внутрь изделия посторонних предметов, жидкостей, насекомых;
- ремонта или внесения конструктивных изменений неуполномоченными лицами;
- использования аппаратуры в профессиональных целях;
- отклонений от Государственных Технических Стандартов питающих, телекоммуникационных и кабельных сетей;
- при выходе из строя деталей, обладающих ограниченным сроком службы.

**5.** Настоящая гарантия не ущемляет законных прав потребителя, предоставленных ему действующим законодательством.

# Гарантийный талон

на электрические изделия

Наименование изделия: \_\_\_\_\_

Модель: \_\_\_\_\_

Серийный №: \_\_\_\_\_

Наименование продавца: \_\_\_\_\_

Подпись продавца: \_\_\_\_\_

Гарантийный срок на данное изделия составляет: 12 месяцев  
Гарантийный срок не предоставляется на расходные части изделия

Товар мною осмотрен, претензий по качеству и комплектации не имею.  
Инструкцию по эксплуатации на русском языке получил.

«   » \_\_\_\_\_ г.  
дата продажи

\_\_\_\_\_   
подпись покупателя

М.П.

КУПОН №5

Срок проведения ремонта: \_\_\_\_\_  
Кем выполнялись работы: \_\_\_\_\_  
\_\_\_\_\_

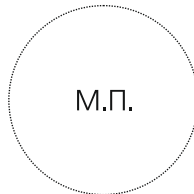
(Ф.И.О., должность, подпись уполномоченного работника «СЦ»)

Перечень проведенных работ: \_\_\_\_\_  
\_\_\_\_\_

Работу принял, претензий по качеству не имею: \_\_\_\_\_  
\_\_\_\_\_

(Ф.И.О., подпись владельца, дата)

« \_\_\_\_ » \_\_\_\_\_ Г.



КУПОН №4

Срок проведения ремонта: \_\_\_\_\_  
Кем выполнялись работы: \_\_\_\_\_  
\_\_\_\_\_

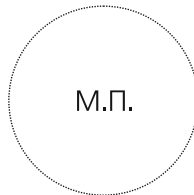
(Ф.И.О., должность, подпись уполномоченного работника «СЦ»)

Перечень проведенных работ: \_\_\_\_\_  
\_\_\_\_\_

Работу принял, претензий по качеству не имею: \_\_\_\_\_  
\_\_\_\_\_

(Ф.И.О., подпись владельца, дата)

« \_\_\_\_ » \_\_\_\_\_ Г.



КУПОН №3

Срок проведения ремонта: \_\_\_\_\_  
Кем выполнялись работы: \_\_\_\_\_  
\_\_\_\_\_

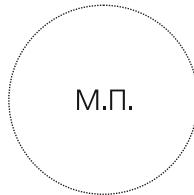
(Ф.И.О., должность, подпись уполномоченного работника «СЦ»)

Перечень проведенных работ: \_\_\_\_\_  
\_\_\_\_\_

Работу принял, претензий по качеству не имею: \_\_\_\_\_  
\_\_\_\_\_

(Ф.И.О., подпись владельца, дата)

« \_\_\_\_ » \_\_\_\_\_ Г.



КУПОН №2

Срок проведения ремонта: \_\_\_\_\_  
Кем выполнялись работы: \_\_\_\_\_  
\_\_\_\_\_

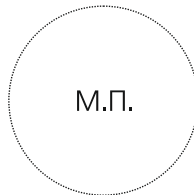
(Ф.И.О., должность, подпись уполномоченного работника «СЦ»)

Перечень проведенных работ: \_\_\_\_\_  
\_\_\_\_\_

Работу принял, претензий по качеству не имею: \_\_\_\_\_  
\_\_\_\_\_

(Ф.И.О., подпись владельца, дата)

« \_\_\_\_ » \_\_\_\_\_ Г.



КУПОН №1

Срок проведения ремонта: \_\_\_\_\_  
Кем выполнялись работы: \_\_\_\_\_  
\_\_\_\_\_

(Ф.И.О., должность, подпись уполномоченного работника «СЦ»)

Перечень проведенных работ: \_\_\_\_\_  
\_\_\_\_\_

Работу принял, претензий по качеству не имею: \_\_\_\_\_  
\_\_\_\_\_

(Ф.И.О., подпись владельца, дата)

« \_\_\_\_ » \_\_\_\_\_ Г.

