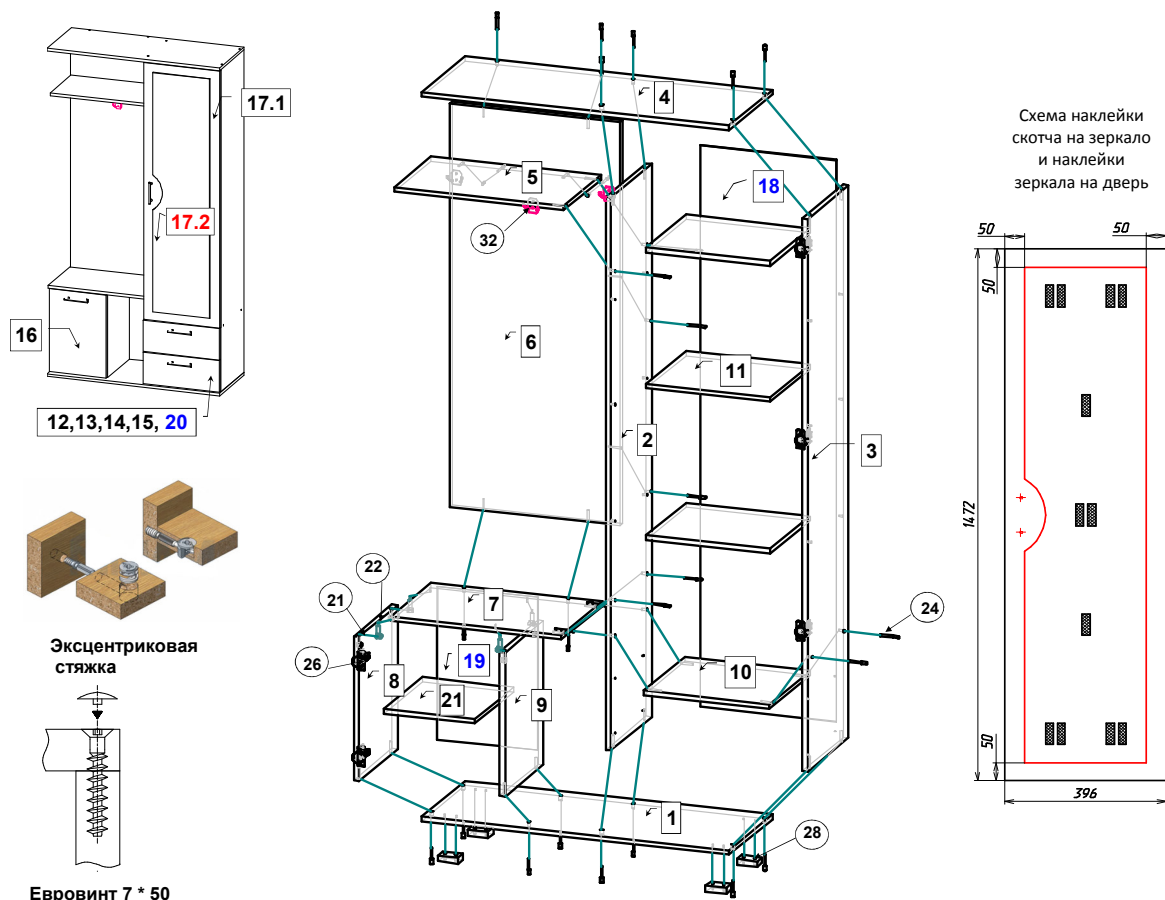




ООО МФ "Олимп - мебель"
Шкаф комбинированный "Кармен - 1"
 (1900 x 900 x 350)



Комплектовочная ведомость на детали

№	Обозначение	Наименование	Размеры, мм.	Кол.	Материал	Пакет №
1	КН.НМ.05.18.00.01.00	Стенка горизонтальная	900 x 350	1	ЛДСП 16,0мм.	пакет 1/2
2	КН.НМ.05.18.00.02.00	Стенка вертикал.боковая левая	1848 x 330	1	ЛДСП 16,0мм.	пакет 1/2
3	КН.НМ.05.18.00.03.00	Стенка вертикал.боковая правая	1848 x 330	1	ЛДСП 16,0мм.	пакет 1/2
4	КН.НМ.05.18.00.04.00	Стенка горизонтальная	900 x 350	1	ЛДСП 16,0мм.	пакет 1/2
5	КН.НМ.05.18.00.05.00	Стенка горизонтальная	496 x 298	1	ЛДСП 16,0мм.	пакет 1/2
6	КН.НМ.05.18.00.06.00	Стенка вертикальная	1350 x 498	1	ЛДСП 16,0мм.	пакет 1/2
7	КН.НМ.05.18.00.07.00	Стенка горизонтальная	500 x 330	1	ЛДСП 16,0мм.	пакет 1/2
8	КН.НМ.05.18.00.08.00	Стенка вертикальная	482 x 310	1	ЛДСП 16,0мм.	пакет 1/2
9	КН.НМ.05.18.00.09.00	Стенка вертикальная	482 x 310	1	ЛДСП 16,0мм.	пакет 1/2
10	КН.НМ.05.18.00.10.00	Стенка горизонтальная	368 x 330	1	ЛДСП 16,0мм.	пакет 1/2
11	КН.НМ.05.18.00.11.00	Полка	364 x 320	3	ЛДСП 16,0мм.	пакет 1/2
12	КН.НМ.05.18.00.12.00	Фасадная стенка ящика	396 x 180	2	ЛДСП 16,0мм.	пакет 1/2
13	КН.НМ.05.18.00.13.00	Стенка ящика задняя	312 x 120	2	ЛДСП 16,0мм.	пакет 1/2
14	КН.НМ.05.18.00.14.00	Стенка ящика боковая левая	300 x 120	2	ЛДСП 16,0мм.	пакет 1/2
15	КН.НМ.05.18.00.15.00	Стенка ящика боковая правая	300 x 120	2	ЛДСП 16,0мм.	пакет 1/2
16	КН.НМ.05.18.00.16.00	Дверь	474 x 296	1	ЛДСП 16,0мм.	пакет 1/2
17.1	КН.НМ.05.18.00.17.01	Дверь	1472 x 396	1	ЛДСП 16,0мм.	пакет 1/2
17.2	КН.НМ.05.18.00.17.02	Зеркало	1372 x 296	1	Зеркало	пакет 1/2
18	КН.НМ.05.18.00.18.00	Ст.задняя ДВПО	1875 x 395	1	ДВПО 4,00 мм	пакет 1/2
19	КН.НМ.05.18.00.19.00	Ст.задняя ДВПО	510 x 295	1	ДВПО 4,00 мм	пакет 1/2
20	КН.НМ.05.18.00.20.00	Дно ящика ДВПО	340 x 300	2	ДВПО 4,00 мм	пакет 1/2
21	КН.НМ.05.18.00.21.00	Полка	266 x 308	1	ЛДСП 16,00 мм	пакет 1/2

*** Предприятие - изготовитель оставляет за собой право на внесение изменений в конструкторско - технологическую документацию, усовершенствование конструкции изделия и замену фурнитуры на аналогичную. Перед сборкой внимательно ознакомьтесь с данной инструкцией. Проверьте комплектность фурнитуры и разберите ее по назначению. Упаковку и прокладочный материал можно использовать в качестве подстилочного материала при сборке. Сборку производите на ровной поверхности.

Последовательность сборки

Шурупами 4 x 25, закрепите ножки поз.28 на стенке горизонтальной поз. 4. На стенках вертикальных поз. 3 и поз. 8 шурупами 4 x 16 закрепите ответные планки петель поз. 26. Шурупами 3,5 x 16 на стенках вертикальных поз. 2, 3 закрепите ответные планки роликовых направляющих поз. 27 по разметке.

Евровинтами поз. 24 соедините стенки вертикальные поз. 2, 3, 8, 9 со стенкой горизонтальной поз. 2

Стенку горизонтальную поз. 7 соедините со стенками вертикальными поз. 8, 9 эксцентриковыми стяжками поз. 21, 22. Евровинтами поз. 24 соедините стенку вертикальную поз. 6 со стенками горизонтальными

поз. 1, 5, 7 и стенкой вертикальной поз. 2. Далее таким же образом соедините стенки горизонтальные поз. 1, 5, 7, 10 со стенками вертикальными поз. 2, 3. Закрепите стенку заднюю поз. 18 и 19 шурупами 3 * 16.

Установите шкаф в вертикальное положение. Шурупами 4 x 16 на двери поз. 16, 17 закрепите петли поз. 26.

Поверхности склеивания двери поз. 17.1 и зеркала поз. 17.2 протрите и обезжирьте. На зеркало поз.17.2 наклеить двухсторонний скотч поз.39 с тыльной стороны согласно схемы, затем наклеить зеркало на лицевую сторону двери поз 17.1 согласно размерам, указанным на схеме.

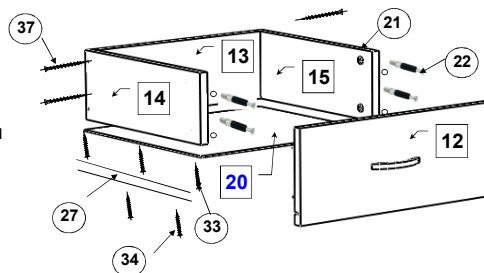
Навесьте и отрегулируйте распашные двери поз. 16, 17. В отверстия Ф5,0 мм. в стенках вертикальных поз. 2, 3 установите полкодержатели поз. 30. Установите полки поз. 11, 21.

Соберите выдвигающиеся ящики

- Шурупами 4 * 30 (поз. 37) соедините стенки ящика поз. 13, 14, 15.
- Эксцентриковыми стяжками (поз. 21, 22) соедините фасадную стенку ящика поз. 12 со стенками ящиками боковыми поз. 14, 15.
- В отв. Ø 5мм фасадной стенки ящика поз. 12 установите полкодержатели (поз. 30) и закрепите дно ящика поз. 20 шурупами 3 * 16 (поз. 33).

- К боковым стенкам ящика поз. 14, 15 через дно ящика поз. 20, шурупами 3,5 * 16 (поз. 34) закрепите ответные планки от роликовых направляющих (поз. 27).

Установите ящики в проем. На внутренней стороне фасадов наклейте амортизаторы поз. 29. Закрепите ручки поз. 31. Установите заглушки поз.23, 38.



Комплектовочная ведомость на фурнитуру

№	Наименование	Кол.
21	Эксцентрик	12
22	Дюбель винчимаемый DU 232 оцинкован. Ø 5 мм.	12
23	Заглушка для эксцентрика	12
24	Евровинт 7 x 50	28
25	Ключ для евровинта	1
26	Петля для накладной двери 0	5
27	Роликовая направляющая L=300мм.	2
28	Ножка	4
29	Амортизатор	8
30	Полкодержатель металлический	20
31	Ручка	4
32	Крючок 2-х рожковый	3
33	Шурупы 3 * 16	50
34	3,5 * 16	16
35	4 * 16	20
36	4 * 25	8
37	4 * 30	8
38	Заглушка для евровинта	28
39	Скотч двухсторонний	12

ПРАВИЛА И УСЛОВИЯ БЕЗОПАСНОЙ ЭКСПЛУАТАЦИИ.

1. Рекомендации по уходу за мебелью и ее эксплуатации

1.1 Помещение, в котором хранится или эксплуатируется мебель должно быть сухим с температурой воздуха не ниже +5С и не выше 40С. Необходимо предохранять поверхность изделия от механических повреждений. Допускается протирать поверхность сухой или влажной салфеткой без применения химических веществ.

2. Требования безопасности мебельной продукции при эксплуатации.

2.1 Использование мебельной продукции, выпущенной в обращение, должно осуществляться по назначению мебели, указанному в маркировке, инструкции по по сборке, эксплуатации и уходу, а также (при необходимости) с учетом допустимых предельных нагрузок, указанных изготовителем.

2.2 Мебельная продукция, поставляемая в разобранном виде, должна собираться в соответствии с приложенной изготовителем инструкцией по сборке, включающей комплектовочную ведомость и схему монтажа.

2.3 При эксплуатации мебельной продукции необходимо исключить попадание воды и иных жидкостей на элементы изделий мебели, соприкасающихся с полом.

2.4 При установке изделий мебели в непосредственной близости от нагревательных и отопительных приборов их поверхности во время эксплуатации должны быть защищены от нагрева. Температура нагрева элементов мебели не должна превышать +40С.

ГАРАНТИЙНЫЙ ТАЛОН

Изготовитель гарантирует соответствие мебели требованиям ГОСТ 16371-2014 "Мебель. Общие технические условия." и ТР ТС 025/2012 "О безопасности мебельной продукции." при соблюдении условий транспортирования, хранения, сборки и эксплуатации. В течении действия гарантийного срока изготовитель рассматривает претензии потребителей по качеству мебели и производит ремонт или замену деталей изделия.

Гарантийный срок эксплуатации : мебель бытовая - 24 месяца, мебель для сидения и лежания - 18 месяцев, мебель детская - 18 месяцев, мебель детская для сидения и лежания - 12 месяцев. Гарантийный срок при розничной продаже через торговую сеть исчисляется со дня продажи мебели.

Условия гарантии.

Претензии по некомплектности фурнитуры принимаются с предъявлением инструкции по сборке и гарантийным талоном (копия).

Претензии по качеству деталей принимаются с предъявлением этикетки от упаковки.

Все гарантийные работы производятся только при предъявлении настоящего гарантийного талона.

СВИДЕТЕЛЬСТВО О ПРИЕМКЕ. ЗАКАЗ №

Мебель соответствует ТРТС 025/2012, ГОСТ 16371-2014 и признана годной к эксплуатации.

Дата выпуска изделия _____

Дата реализации _____

С условиями гарантийного обслуживания ознакомлен _____

Талон сохранять в течении гарантийного срока.

(подпись покупателя)

Срок службы изделия 10 лет.

Претензии принимаются по адресу:

606400 Российская Федерация, Нижегородская обл., г.Балахна, ул. Челюскинцев, д. 27.

WEB-адрес: www.olmeko.ru Тел./факс: 8(83144)6-67-77

