

Рекомендации по обслуживанию и эксплуатации мебели

Качество и комплектность изделия рекомендуется проверять в магазине при покупке в распакованном виде.

Рекомендуется привлекать для сборки изделия квалифицированных специалистов.

Мебель должна храниться и эксплуатироваться в помещениях с температурой не ниже +2° и не выше +40° и относительной влажностью от 45% до 70%.

Сборка изделия должна производиться в порядке, изложенном в настоящей инструкции. В процессе эксплуатации изделий необходимо периодически затягивать ослабленные винтовые соединения. В случае необходимости перемещения изделия по помещению перед перестановкой необходимо полностью освободить его от груза (одежда, матрас и т.п.). Во избежание поломки изделия передвижение производить, приподнимая его над уровнем пола. Поверхность деталей мебели следует беречь от попадания влаги во избежание разбухания и отклеивания кромки.

Не допускается расположение мебели ближе 50 см от отопительных приборов и других источников тепла, а также под прямыми солнечными лучами. Это вызывает ускоренное старение, выцветание покрытия и деформацию деталей мебели.

Не допускается попадание на поверхности деталей агрессивных жидкостей (спирт, бензин, ацетон и т.п.).

Пыль с поверхности деталей мебели удалять чистой и сухой салфеткой из мягкой ткани (фланель, плюш и т.п.). Для очистки поверхностей от загрязнений использовать только специальные средства по уходу за мебелью, соответствующие характеру материала покрытия. (необходимо ознакомиться с инструкцией производителя).

Любые поверхности необходимо беречь от ударов твердыми предметами во избежание появления царапин, вмятин, трещин, сколов и т.п.

При эксплуатации изделий со стеклянными дверями, полками и зеркалами важно помнить, что эксплуатация деталей из стекла и зеркала с трещиной сопряжена с риском получения травмы. При появлении трещин необходимо немедленно заменить поврежденную деталь.

Не допускается эксплуатация мебели для лежания без матраса. Не рекомендуется вставлять ногами на изделия. Во избежание несчастных случаев и повреждения купленной Вами мебели не разрешайте детям прыгать на кровати. Нагрузка должна распределяться равномерно и не превышать разрешенную допустимую нагрузку.

ВАЖНО: несоблюдение вышеизложенных рекомендаций, повлекшее возникновение недостатков изделия, может являться основанием для утраты права на гарантийное обслуживание.

Гарантии изготовителя

Гарантийный срок эксплуатации изделия составляет: мебель бытовая - 24 мес., мебель для сидения и лежания, мебель детская - 18 мес., мебель детская для сидения и лежания - 12 мес. Гарантийный срок при розничной продаже через торговую сеть исчисляется со дня продажи мебели.

В период гарантийного срока изготовитель гарантирует ремонт изделий или его замену, если потребителем не нарушены правила транспортирования, хранения, сборки и эксплуатации.

Претензии предъявляются потребителем непосредственно в торговую организацию, в которой была приобретена мебель, предъявив настоящую "инструкцию по сборке" и копию товарного чека.

Изготовитель гарантирует соответствие мебели требованиям ГОСТ 16371-2014 «Мебель» Общие технические условия, ГОСТ 19917-2014 "Мебель для сидения и лежания. Общие технические условия" и требованиям ТР ТС 025/2012 "О безопасности мебельной продукции".

Срок службы изделия - 10 лет.

Предприятие-изготовитель оставляет за собой право без уведомления клиента вносить изменения в конструкцию изделия (в том числе замену фурнитуры), не ухудшающие его конструктивные и эксплуатационные характеристики.

ВАЖНО: сохраняйте, пожалуйста, инструкцию в случае повторной сборки мебели или рекламаций. В случае составления рекламации пользуйтесь обозначениями из данной инструкции по сборке.

С условиями гарантийного обслуживания, а также с рекомендациями по обслуживанию и эксплуатации мебели ознакомлен _____ (подпись клиента)

Дата изготовления:

Штамп
магазина:

Дата продажи:



Инструкция по сборке



Шкаф - пенал 37.04 "Прованс"

пр. КН.НМ.37.03.00.00.00

2090 x 568 x 402

(высота x ширина x глубина)



ООО МФ "Олимп-мебель"

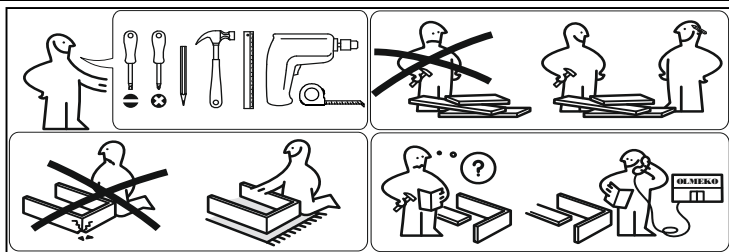
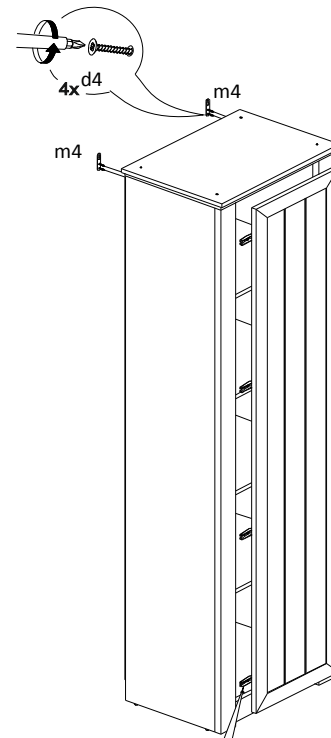
Россия, 606400, Нижегородская область, г. Балахна, ул. Челюскинцев, 27

тел. 8(831) 266-00-29

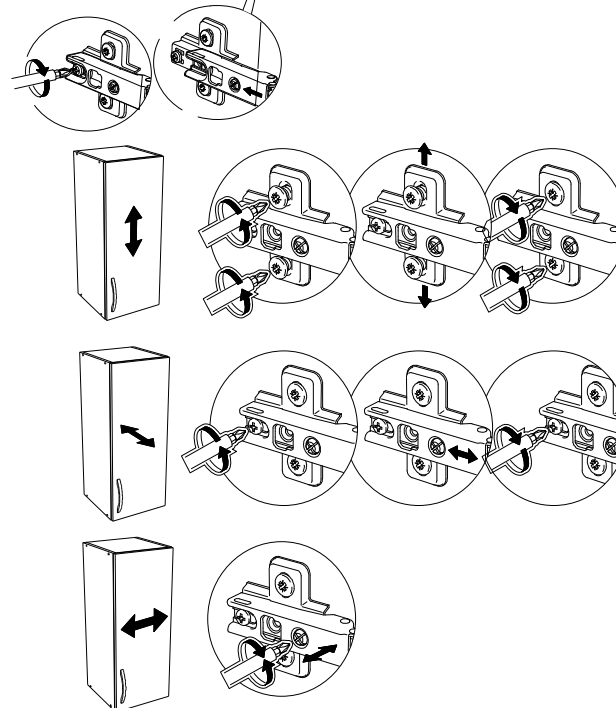
сайт: www/olmecko.ru

| № поз. | Обозначение | Наименование | Размеры детали, мм | | | Кол., шт |
|--------|----------------------|------------------------|--------------------|--------|---------|----------|
| | | | длина | ширина | толщина | |
| 1 | КН.НМ.37.04.00.01.00 | Крышка | 548 | 389 | 16 | 1 |
| 2 | КН.НМ.37.04.00.02.00 | Стенка вертикальная | 2054 | 362 | 16 | 1 |
| 3 | КН.НМ.37.04.00.03.00 | Стенка вертикальная | 2054 | 362 | 16 | 1 |
| 4 | КН.НМ.37.04.00.04.00 | Стенка горизонтальная | 506 | 362 | 16 | 1 |
| 5 | КН.НМ.37.04.00.05.00 | Стенка горизонтальная | 506 | 362 | 16 | 1 |
| 6 | КН.НМ.37.04.00.06.00 | Полка | 504 | 360 | 16 | 3 |
| 7 | КН.НМ.37.04.00.07.00 | Стенка вертикальная | 506 | 80 | 16 | 1 |
| 8 | КН.НМ.37.01.00.11.00 | Дверь в сборе | 1970 | 396 | 16 | 1 |
| 11 | КН.НМ.37.04.00.11.00 | Стенка задняя ДВПО | 1988 | 267 | 3,2 | 2 |
| 12 | КН.НМ.37.04.00.12.00 | Стенка горизонтальная | 568 | 402 | 16 | 1 |
| 13 | | Профиль соединительный | 1950 | | | 1 |
| 20 | КН.НМ.37.01.00.20.00 | Профиль МДФ | 2054 | 70 | 22 | 1 |
| 21 | КН.НМ.37.01.00.21.00 | Профиль МДФ | 2054 | 70 | 22 | 1 |

VII



VIII

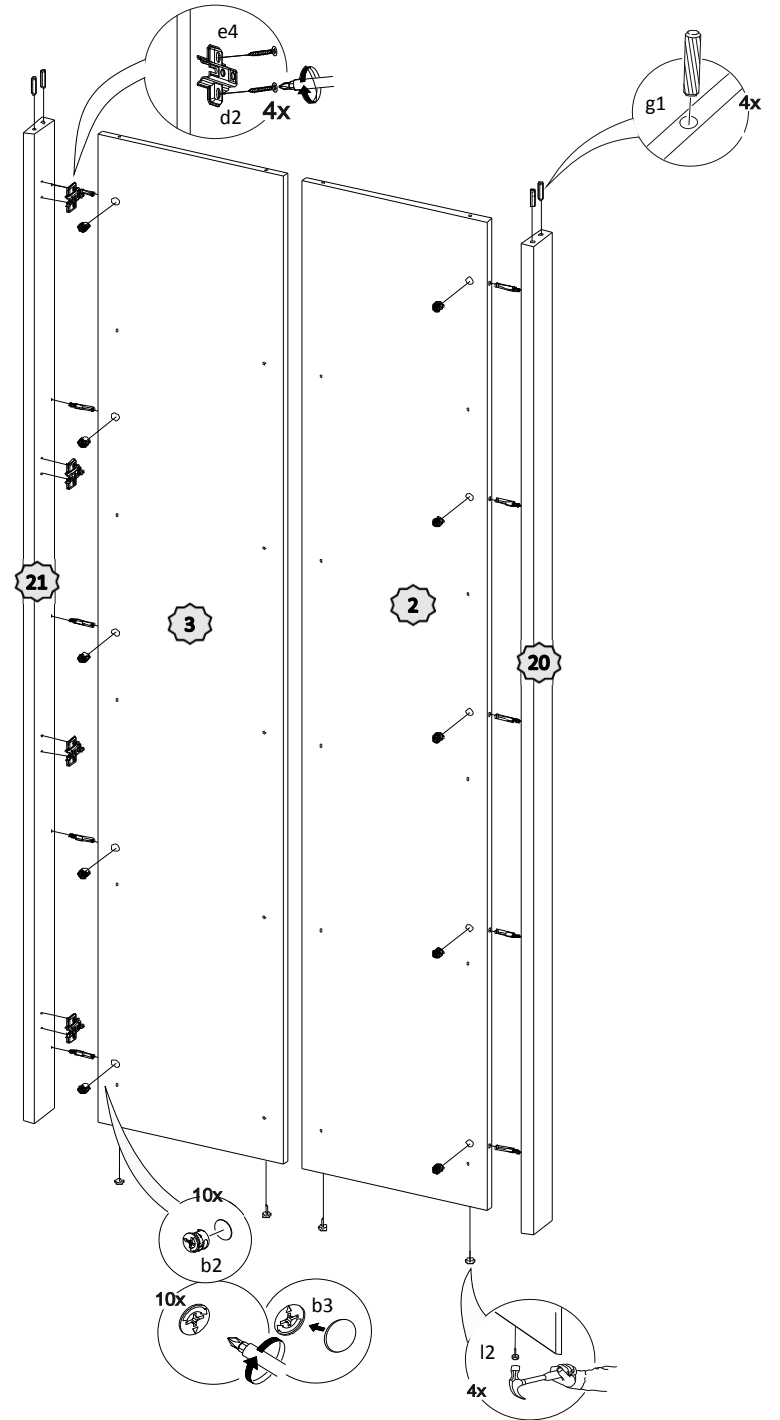
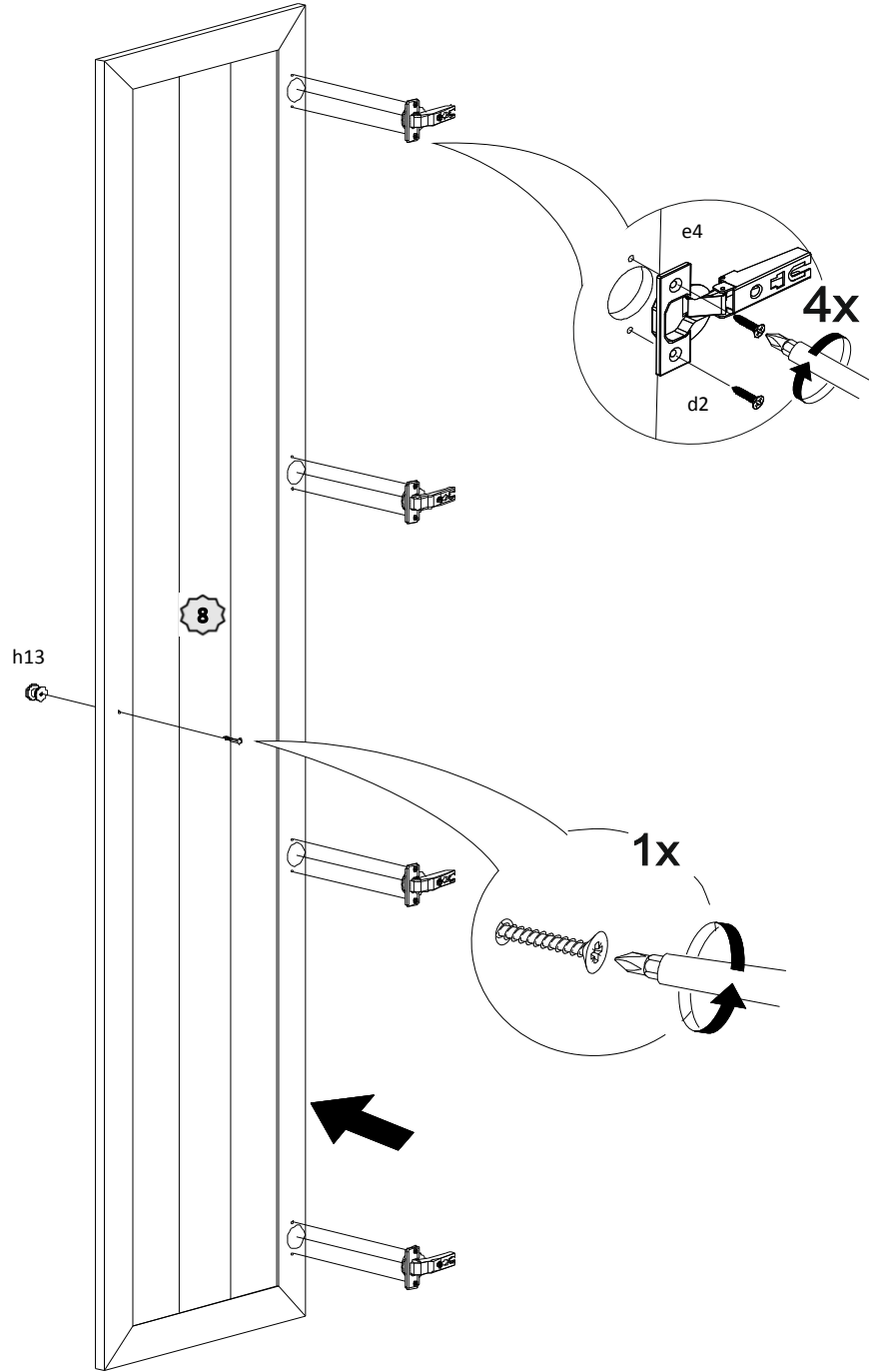


| | | | | | | |
|----|-------------------|----------------------|-------------|-------------|-------------|-------------|
| 50 | a1 6 шт | a2 6 шт | a3 1 шт | b1 18 шт | b2 18 шт | b3 18 шт |
| 40 | h13 1 шт | d2 3,5x16 - 70 шт | k1 2 шт | e4 4 шт | l2 4 шт | m5 2 шт |
| 30 | g1 8x30 - 4 шт | d4 4x30 - 8 шт | i1 12 шт | | | |
| 20 | | | | | | |
| 10 | | | | | | |
| 0 | | | | | | |

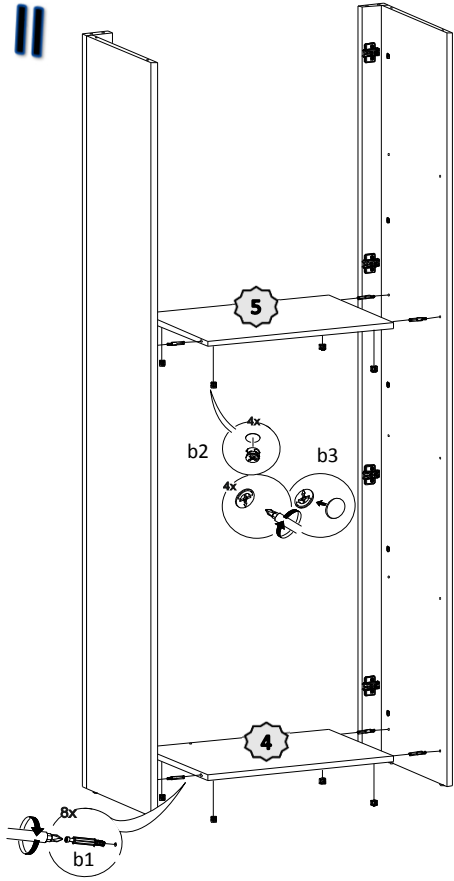
Важно: внешний вид фурнитуры может отличаться от указанного!!!

VI

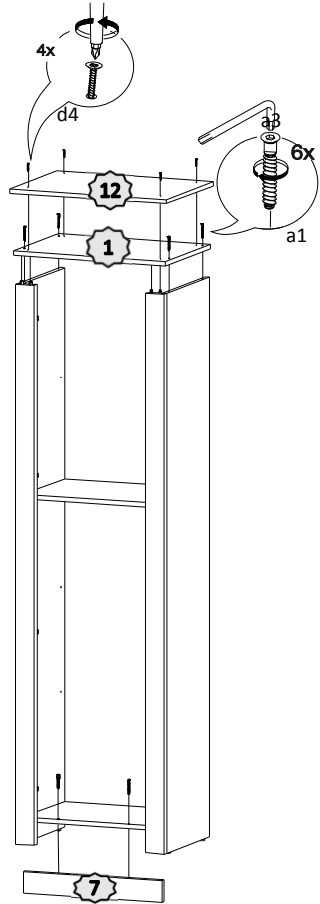
I



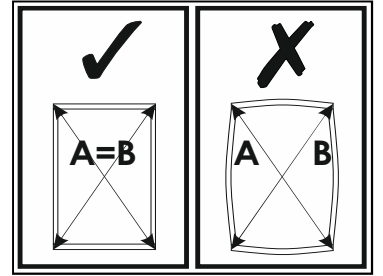
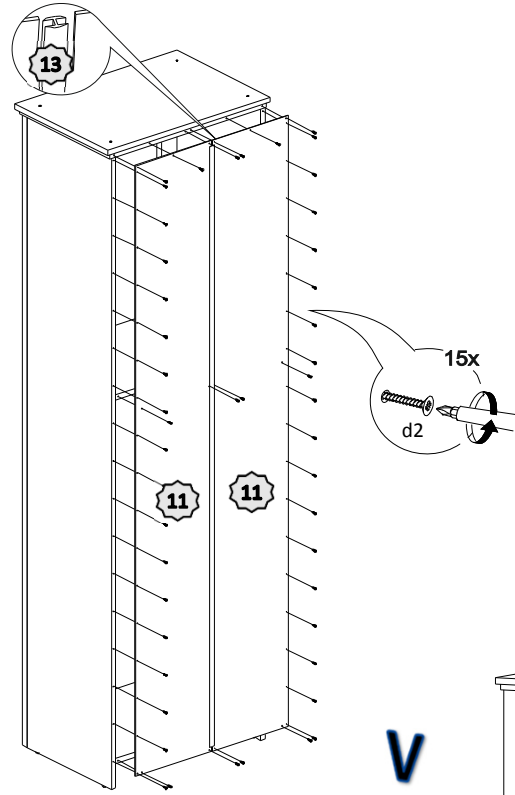
II



III



IV



V

