

ООО «МФР» мебельная фабрика «Горизонт»

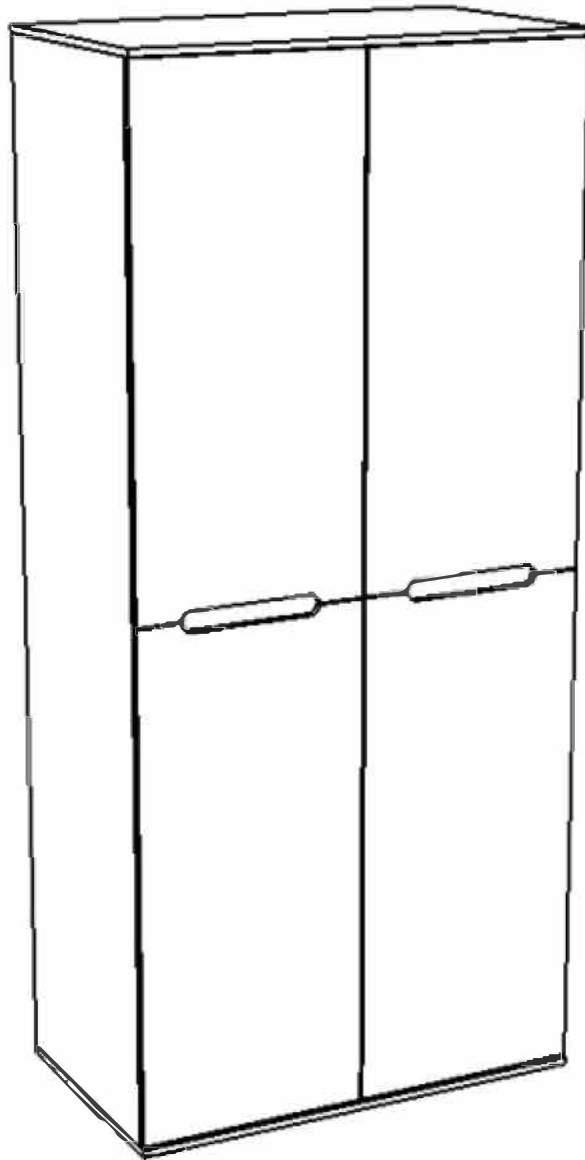
Паспорт изделия

Инструкция по сборке и эксплуатации мебели

Спальня «Вегас»

Шкаф - 100 - 2Д

2236x1000x606



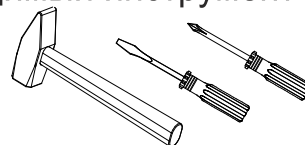
Изделие производится в цвете: Венге - Белый глянец



	Наименование	Цвет детали в комплектации:	Размер, мм	Кол-во, шт.	№
		Венге-Белый гл			
Упаковка №1	Фурнитура			1	
Упаковка №2	Боковина	Венге	2184x586	2	1
	ХДФ (задняя стенка)	Белый	374x996	2	8
	ХДФ (задняя стенка)	Белый	1460x497	2	9
	Соед. Элемент	-	1445 мм	1	10
Упаковка №3	Тяга	Венге	100x966	1	5
	Вязка	Венге	966x586	2	3
	Вставка	Венге	396x304	2	4
	Крыша	Венге	1000x606	2	2
	Штанга	-	963 мм	1	11
Упаковка №4	Фасад МДФ левый	Белый глянец	1087x496	2	6
	Фасад МДФ правый	Белый глянец	1087x496	2	7

Сборку рекомендуется производить с помощью специалиста, так как неправильная сборка может привести к нежелательным последствиям. Инструкция даст вам необходимые рекомендации по сборке, порядка которых просим вас придерживаться. Перед сборкой внимательно ознакомьтесь с инструкцией, проверьте комплектность фурнитуры и разберите ее по назначению.

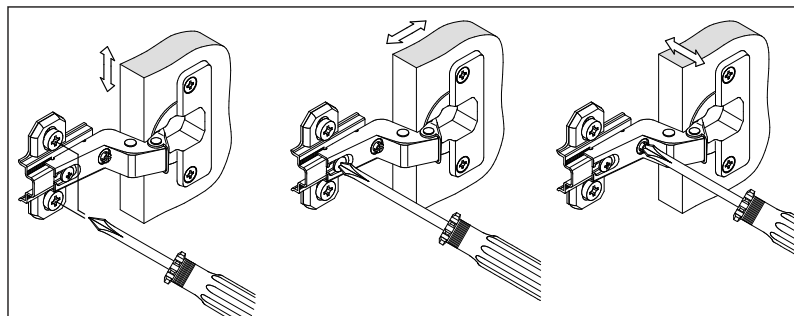
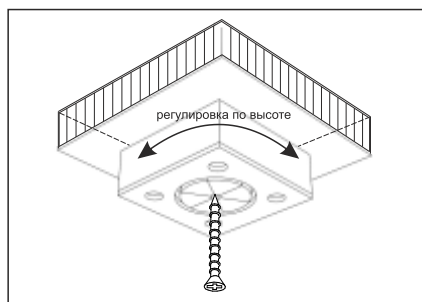
Необходимый инструмент для сборки



Также необходим инструмент для сверления отверстий и сверло диаметром 5 и 7мм

Еврошуруп 7*50мм  18 шт.	Заглушка под еврошуруп  8 шт.	Евровинт 6,3*10,5 (креп. винт)  16 шт.	Гвозди 2*20  60 шт.	Соединительный брус  4 шт.	Шуруп 4*13  20 шт.	Шуруп 4*25  16 шт.
Шайба пластмассовая  6 шт.	Опора регул  4 шт.	Петля накладная  8 шт.	Ответная планка петли  8 шт.	Толкатель нажимной с магнитом  4 шт.	Шуруп 3*16  16 шт.	
Ключ под шестигранник  1 шт.	Штангодержатель  2 шт.	Шуруп 4*30  4 шт.	<h3>Регулирование зазоров и положения дверей с петлями</h3> <p>Регулирование по высоте Регулирование глубины Регулирование наложения</p>			

Монтаж ножки



1. Перед сборкой определить место установки набора, вскрыть пакеты и согласно схеме сборки прикрепить необходимую фурнитуру по наколкам и отверстиям. После этого можно приступать к сборке согласно схеме.

2. Сборка производится горизонтально, тыльной стороной вниз. На боковины 1 предварительно установить ответные планки петель при помощи евровинтов 6,3*10,5 мм. Затем скрепить между собой боковины 1 и вязки 3, используя еврошурупы 7*50 мм.

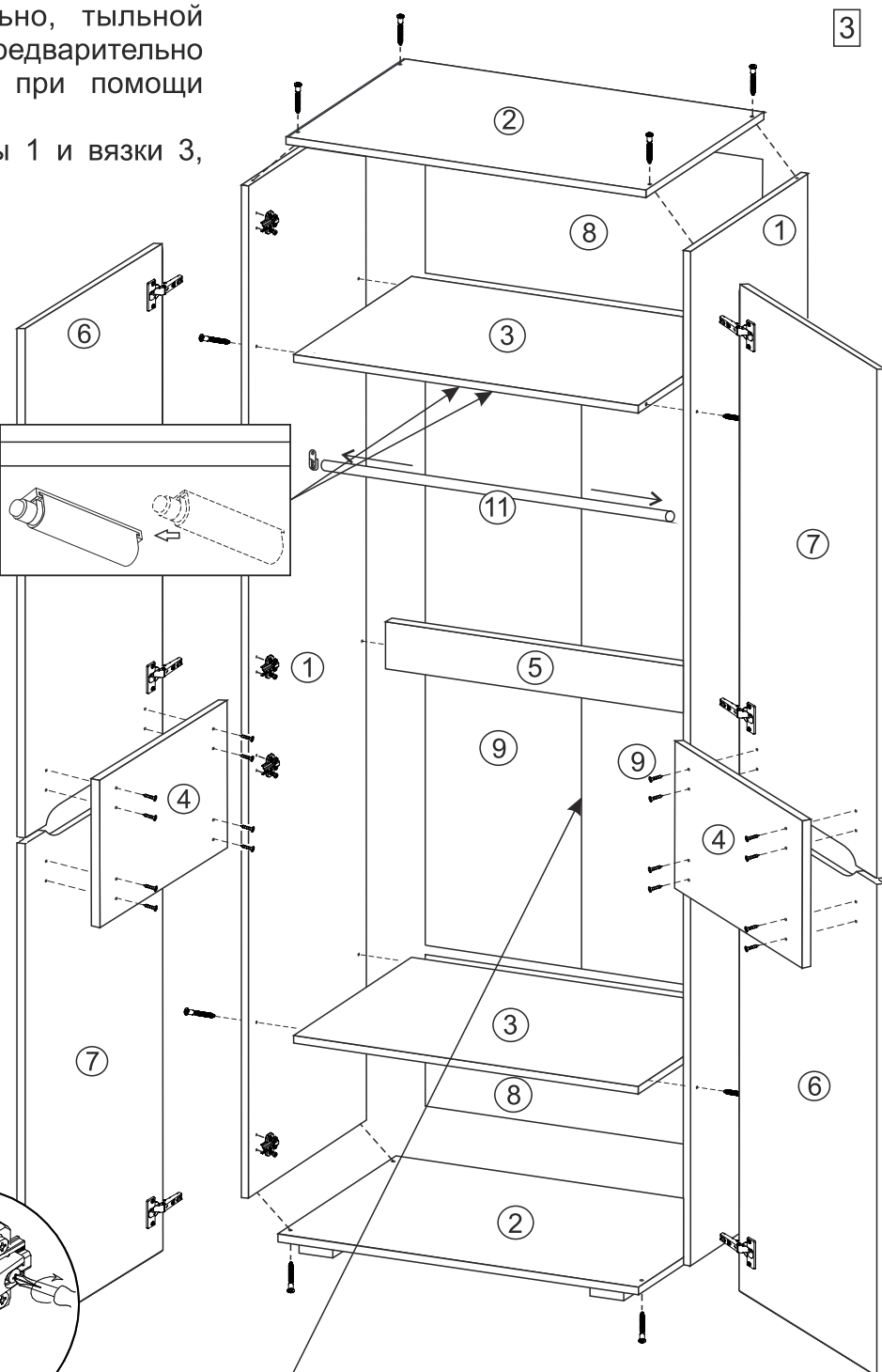
3. Крышки 2 крепятся к боковинам 1 еврошурупами 7*50 мм.

4. Для монтажа задних стенок 8 и 9 необходимо перевернуть шкаф лицевой стороной вниз. Затем замерить и уровнять диагонали шкафа. Между задними стенками 9 установить соединительный брус. Затем приложить заднюю стенку, аккуратно выровнять углы и закрепить ХДФ гвоздями, используя шайбу пластмассовую.

5. Ножки прикрепить к нижней крышке 2 шурупами 4*30 мм. Установить штангу 11.

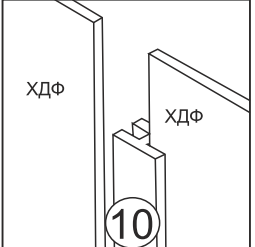
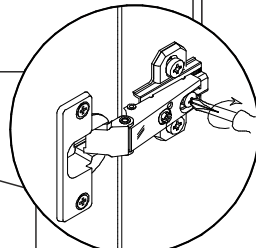
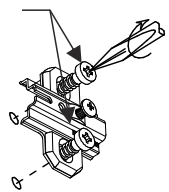
6. На верхнюю вязку 3 смонтировать механизм открывания дверей без ручек (Push to Open) при помощи шурупов 3*16 мм. Устанавливаются механизмы рядом друг с другом по две штуки.

7. Собрать фасады. Для этого фасады МДФ 6 и 7 скрепить со вставкой 4 при помощи шурупов 4*25 мм. Далее на единую створку установить петли шурупами 4*13 мм. Навесить готовый фасад.

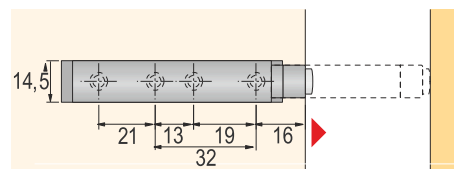


Крепление ответной планки петли

Евровинт 6,3*10,5 мм

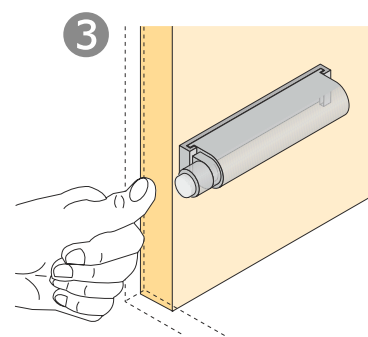
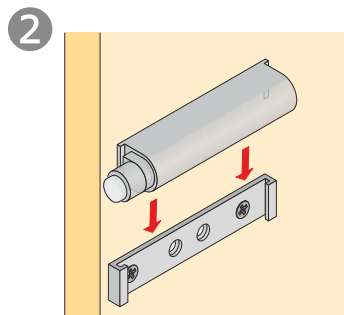
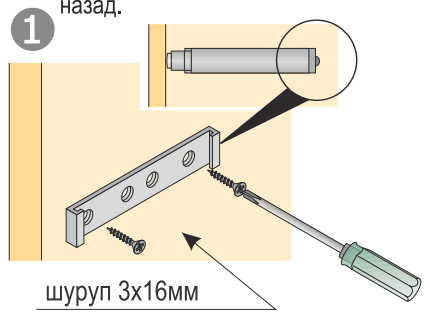


Механизм открывания дверей без ручек



Шуруп универ 4*13 мм

При сборке отметка должна указывать назад.



Инструкция по уходу за мебелью и правила эксплуатации

Для поддержания надлежащего внешнего вида и долговечности мебели рекомендуется соблюдать следующие общие правила.

1. Мебель должна эксплуатироваться в сухих и теплых помещениях, имеющих отопление и вентиляцию при температуре воздуха не ниже +10°C и не выше +40°, относительной влажности 65-85%.
2. Расположение мебели ближе одного метра от отопительных приборов и других источников тепла, а также под прямыми солнечными лучами, вызывает ускоренное старение покрытия и деформацию мебельных щитов.
3. Поверхность деталей мебели следует оберегать от попадания влаги во избежание разбухания каркасов, фасадов и столешницы, отклеивания кромок на боковых поверхностях.
4. Следует оберегать поверхность мебели и ее конструктивные элементы от механических повреждений, которые могут быть вызваны воздействием твердых предметов, абразивных порошков, а также чрезмерными физическими нагрузками.
5. Изделия мебели необходимо устанавливать на ровные поверхности.
6. Рекомендуется для чистки преимущественно пользоваться мягкой тканью или замшей, смоченной и хорошо отжатой перед использованием. Всегда тщательно высушивайте (протирайте сухой тканью) смоченные участки по окончании чистки. Не следует использовать средства, обладающие абразивными свойствами, а также губки с покрытием из металлического волокнообразного или стружечного материала при чистке.
7. В процессе эксплуатации мебели возможно ослабление крепежной фурнитуры, необходимо осуществлять «затяжку» всех изделий металлофурнитуры, осуществляющих крепеж и регулировку узлов, обеспечивающих открывание и трансформацию подвижных элементов.

Общие технические указания по сборке.

Для удобства транспортировки и предохранения от повреждений, мебель поставляется в разобранном виде в индивидуальной упаковке. Вы можете собрать ее самостоятельно, либо воспользоваться услугами квалифицированных сборщиков. Не приступайте к сборке, не ознакомившись с инструкцией!

Проверить комплектность каждой упаковки, согласно комплекточной ведомости. **При обнаружении дефектов или не комплектности к сборке не приступать. Обратитесь к продавцу.** ВНИМАНИЕ! Не рекомендуется одновременно вынимать детали из всех упаковок во избежание их смешивания (можете перепутать детали). Проверить наличие фурнитуры.

Во избежание перекосов и повреждений, а также загрязнения мебели, сборку производить на ровном полу, покрытом тканью или бумагой. Необходимо соблюдать осторожность, чтобы не повредить поверхность деталей. В сборке сложных и больших изделий желательно участие двух человек. Перед началом сборки необходимо определить расположение деталей в изделии в соответствии со схемами сборки и инструкцией.

Производитель оставляет за собой право вносить незначительные изменения в конструкцию, не изменяющую внешний вид и дизайн изделия без предварительного уведомления.

Поставщик гарантирует соответствие товаров требованиям ГОСТа 16371-93 при соблюдении условий транспортировки, хранения, сборки (для мебели поставляемой в разобранном виде), эксплуатации. Гарантийный срок эксплуатации мебели: детской и для общественных помещений – 18 месяцев, бытовой – 24 месяца. Гарантийный срок при розничной продаже через торговую сеть исчисляются со дня продажи мебели, но в пределах 30 месяцев со дня ее изготовления. Срок эксплуатации 10 лет.



отрезать
и приклеить

	®		