



Термопот электрический
RTP-015
Инструкция по эксплуатации

!

«MAGNIT».

,

,

.

,

,

-

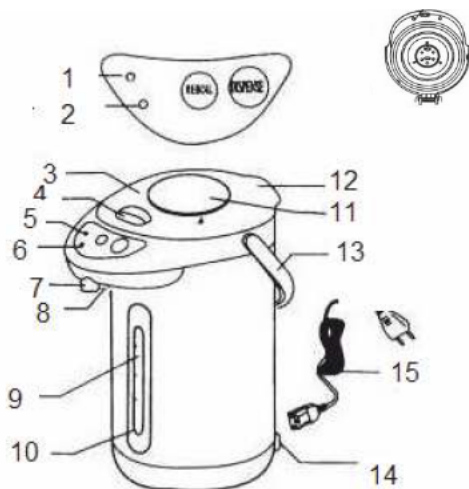
«MAGNIT»

.

!

ОПИСАНИЕ

Силиконовое кольцо



1. Индикатор режима кипячения
2. Индикатор режима поддержания температуры
3. Крышка
4. Кнопка "Открыть"
5. Индикатор режима кипячения
6. Индикатор режима поддержания температуры
7. Носик
8. Сливной клапан
9. Индикатор уровня воды
10. Отметка минимального уровня воды
11. Кнопка нагнетания давления
12. Вентиляционное отверстие
13. Ручка
14. Разъем для кабеля питания
15. Кабель питания

(220-240).

“Magnit”.

).

).

ЭКСПЛУАТАЦИЯ ПРИБОРА

Перед первым использованием полностью наполните резервуар водой и затем следуйте нижеприведенным инструкциям.

1 Наполните термопот водой.



2 Подключение кабеля питания.



3 После подключения к электросети загорится индикатор кипячения.

4 После того, как вода вскипела, загорится индикатор подогрева воды и термопот перейдет в режим поддержания температуры на уровне 90°C

5

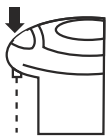
Чтобы налить воду из термопота используйте механическую помпу.

ВНИМАНИЕ!

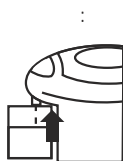
- Не наполняйте резервуар водой выше отметки максимального уровня воды, иначе горячая вода выльется из термопота.
- Плотно закрывайте крышку термопота.
- Не подключайте термопот с пустым резервуаром к сети.
- При подключении прибора к сети загорится индикатор режима кипячения.
- Когда вода закипит, прибор перейдет в режим поддержания температуры.
- Не открывайте крышку термопота, если вода еще не закипела.



Ручной



Авторозлив



Нажатие чашкой
на клапан

•

•

•

•

•

•

•

•

•

•

9%

12

MAX

1.

:

-

,

,

;

-

(),

2.

"MAGNIT"

-

,

,

,

.

3.

,

.

,

4.

:

,

-

;

-

;

-

;

-

(, , .),

;

-

;

,

-

;

-

-

;

-

-

;

-

.

5.

,

.

1. -1 .
2. -1 .
3. -1 .
4. -1 .
5. -1 .

,49,
(8442) 27-05-06, 27-05-07

.8- ,35, (8442) 78-97-41

220 ,50 .

: 750

: 35

: 4.0

: 2

"MAGNIT"

- : www.magnit.net

: RTP-015

: CN 79. B16361

29.11.2012 28.11.2015

RU.0001.11 79



ГАРАНТИЙНЫЙ ТАЛОН

на электрические изделия

Наименование изделия: _____

Модель: _____

Серийный №: _____

Наименование продавца: _____

Подпись продавца: _____

Гарантийный срок на данное изделия составляет: 12 месяцев.
Гарантийный срок не предоставляется на расходные части изделия.

Товар мною осмотрен, претензий по качеству и комплектации не имею.
Инструкцию по эксплуатации на русском языке получил.

« _____ » _____ г.

дата продажи

подпись покупателя

М.П.

КУПОН №5

Срок проведения ремонта: _____
 Кем выполнялись работы: _____

 (Ф.И.О., должность, подпись уполномоченного работника «СЛ»)

Перечень проведенных работ:

Работу принял, претензий по качеству не имею: _____

 (Ф.И.О., подпись владельца, дата)

«__» _____ г.

М.П.



КУПОН №4

Срок проведения ремонта: _____
 Кем выполнялись работы: _____

 (Ф.И.О., должность, подпись уполномоченного работника «СЛ»)

Перечень проведенных работ:

Работу принял, претензий по качеству не имею: _____

 (Ф.И.О., подпись владельца, дата)

«__» _____ г.

М.П.



КУПОН №3

Срок проведения ремонта: _____
 Кем выполнялись работы: _____

 (Ф.И.О., должность, подпись уполномоченного работника «СЛ»)

Перечень проведенных работ:

Работу принял, претензий по качеству не имею: _____

 (Ф.И.О., подпись владельца, дата)

«__» _____ г.

М.П.



КУПОН №2

Срок проведения ремонта: _____
 Кем выполнялись работы: _____

 (Ф.И.О., должность, подпись уполномоченного работника «СЛ»)

Перечень проведенных работ:

Работу принял, претензий по качеству не имею: _____

 (Ф.И.О., подпись владельца, дата)

«__» _____ г.

М.П.



КУПОН №1

Срок проведения ремонта: _____
 Кем выполнялись работы: _____

 (Ф.И.О., должность, подпись уполномоченного работника «СЛ»)

Перечень проведенных работ:

Работу принял, претензий по качеству не имею: _____

 (Ф.И.О., подпись владельца, дата)

«__» _____ г.

М.П.





