



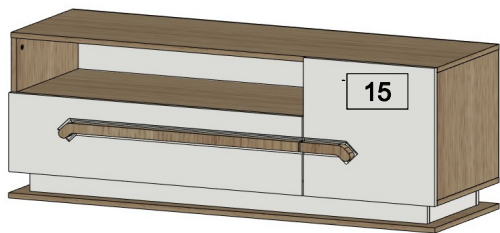
ООО МФ "Олимп - мебель"

ИНСТРУКЦИЯ ПО СБОРКЕ

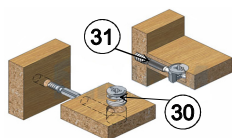


Тумба для теле и радиоаппаратуры 30.04-02 "Дора"

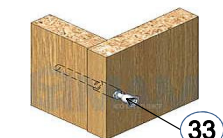
500 x 1300 x 424



*** Предприятие - изготовитель оставляет за собой право на внесение изменений в конструкторско - технологическую документацию, усовершенствование конструкции изделия и замену фурнитуры на аналогичную. Перед сборкой внимательно ознакомьтесь с данной инструкцией. Проверьте комплектность фурнитуры и разберите ее по назначению. Упаковку и прокладочный материал можно использовать в качестве подстилочного материала при сборке. Сборку производите на ровной поверхности. Подготовьте необходимые инструменты: плоскую и крестовую отвертки, дрель, рулетку.

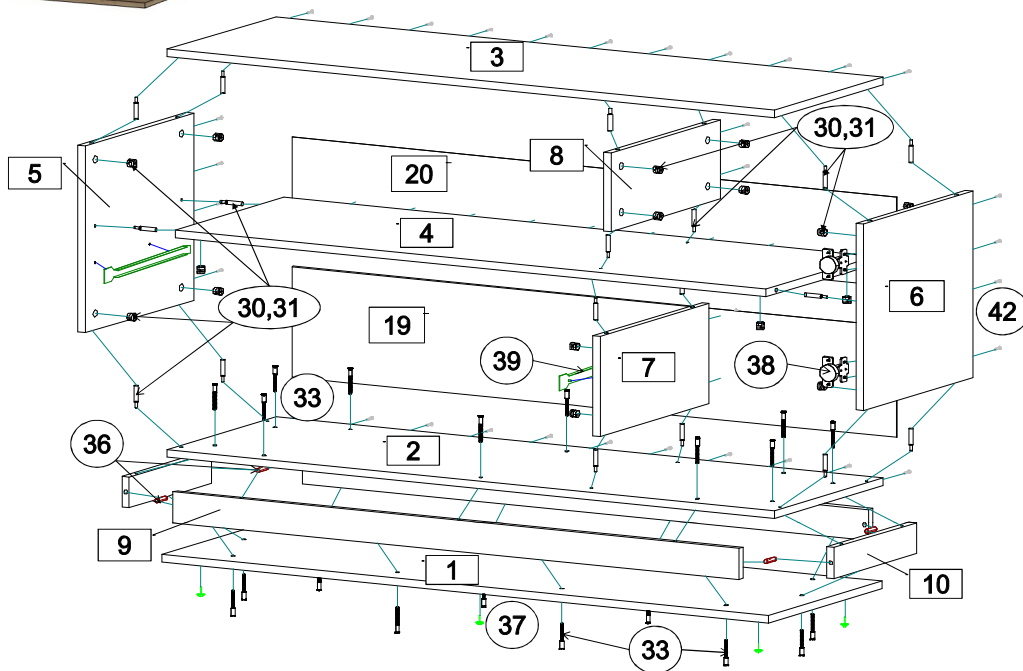


Эксцентриковая стяжка



Евровинт 7 x 50

Качество мебели зависит от качества сборки. Рекомендуем доверять сборку специалистам!



ПРАВИЛА И УСЛОВИЯ БЕЗОПАСНОЙ ЭКСПЛУАТАЦИИ.

1. Рекомендации по уходу за мебелью и ее эксплуатации

1.1 Помещение, в котором хранится или эксплуатируется мебель должно быть сухим с температурой воздуха не ниже +5С и не выше 40С. Необходимо предохранять поверхность изделия от механических повреждений. Допускается протирать поверхность сухой или влажной салфеткой без применения химических веществ.

2. Требования безопасности мебельной продукции при эксплуатации.

2.1 Использование мебельной продукции, выпущенной в обращение, должно осуществляться по назначению мебели, указанному в маркировке, инструкции по сборке, эксплуатации и уходу, а также (при необходимости) с учетом допустимых предельных нагрузок, указанных изготовителем.

2.2 Мебельная продукция, поставляемая в разобранном виде, должна собираться в соответствии с приложенной изготовителем инструкцией по сборке, включающей комплектную ведомость и схему монтажа.

2.3 При эксплуатации мебельной продукции необходимо исключить попадание воды и иных жидкостей на элементы изделий мебели, соприкасающихся с полом. При монтаже моек, раковин в изделиях мебели для кухонь, ванных комнат, лабораторной мебели должна быть предусмотрена их гидроизоляция в местах контакта с поверхностью корпуса изделия мебели.

2.4 При установке изделий мебели в непосредственной близости от нагревательных и отопительных приборов их поверхности во время эксплуатации должны быть

Комплектовочная ведомость на детали

№	Обозначение	Наименование	Размеры,мм.	Кол.	Материал	Пакет №
1	КН.НМ.30.04.00.01.00-02	Стенка горизонтальная	1300 x 420	1	ЛДСП 16,0мм.	1/1
2	КН.НМ.30.04.00.02.00-02	Стенка горизонтальная	1300 x 404	1	ЛДСП 16,0мм.	1/1
3	КН.НМ.30.04.00.03.00-02	Стенка горизонтальная	1300 x 404	1	ЛДСП 16,0мм.	1/1
4	КН.НМ.30.04.00.04.00-02	Стенка горизонтальная	1266 x 404	1	ЛДСП 16,0мм.	1/1
5	КН.НМ.30.04.00.05.00-02	Стенка боков.левая	388 x 404	1	ЛДСП 16,0мм.	1/1
6	КН.НМ.30.04.00.06.00-02	Стенка боков.правая	388 x 404	1	ЛДСП 16,0мм.	1/1
7	КН.НМ.30.04.00.07.00-02	Стенка вертикальная	208 x 404	1	ЛДСП 16,0мм.	1/1
8	КН.НМ.30.04.00.08.00-02	Стенка вертикальная	164 x 404	1	ЛДСП 16,0мм.	1/1
9	КН.НМ.30.04.00.09.00-02	Цоколь	1212 x 64	2	ЛДСП 16,0мм.	1/1
10	КН.НМ.30.04.00.10.00-02	Цоколь	304 x 64	2	ЛДСП 16,0мм.	1/1
11	КН.НМ.30.04.00.11.00-02	Стенка ящика задняя	804 x 150	1	ЛДСП 16,0мм.	1/1
12	КН.НМ.30.04.00.12.00-02	Стенка ящ.боков.левая	350 x 150	1	ЛДСП 16,0мм.	1/1
13	КН.НМ.30.04.00.13.00-02	Стенка ящ.боков.правая	350 x 150	1	ЛДСП 16,0мм.	1/1
14	КН.НМ.30.04.00.14.00-02	Фасадная стенка ящика	894 x 240	1	МДФ16,0мм. / пленка ПВХ	1/1
15	КН.НМ.30.04.00.15.00-02	Дверь	420 x 400	1	МДФ16,0мм. / пленка ПВХ	1/1
16	КН.НМ.30.04.00.16.00-02	Ручка	733 x 48	1	ЛДСП 16,0мм.	1/1
17	КН.НМ.30.04.00.17.00-02	Ручка	153 x 48	1	ЛДСП 16,0мм.	1/1
18	КН.НМ.30.04.00.18.00-02	Дно ящика ДВПО	832 x 356	1	ДВПО 4,0мм	1/1
19	КН.НМ.30.04.00.19.00-02	Стенка задняя ДВПО	1294 x 230	1	ДВПО 4,0мм	1/1
20	КН.НМ.30.04.00.20.00-02	Стенка задняя ДВПО	1294 x 186	1	ДВПО 4,0мм	1/1

Последовательность сборки

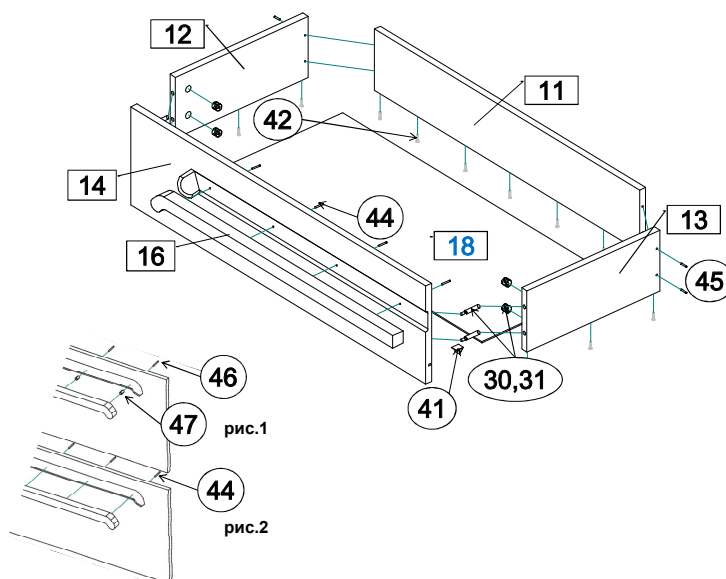
На стенки боковую поз.5 и вертикальную поз.7 установите широкие части шариковых направляющих (поз.39) шурупами (поз.43). На стенку боковую поз.6 установите планки петель (поз.38) шурупами (поз.43). Установите на двери поз.15 петли (поз.38) шурупами (поз.43). Соедините цоколя поз.9,10 между собой шкантами (поз.36) и со стенками горизонтальными поз.1,2 евроинтами (поз.33). На стенку поз.1 установите (напротив цоколей) подпятники с гвоздем (поз.37). Соедините стенки боковые поз.5,6 и стенки вертикальные поз.7,8 со стенками горизонтальными поз. 2,3,4 стяжкой эксцентриковой (поз.30,31). Уложите каркас тумбы лицевыми кромками на пол. На задние кромки уложите стенки ДВПО поз.19,20. Выровняйте каркас тумбы по диагоналям и закрепите стенки ДВПО шурупами (поз.42), в местах стыковки используйте скрепку (поз.40). Установите каркас вертикально. Навесьте на каркас тумбы двери и отрегулируйте петли. Установите заглушки (поз.32,34). Установите ящики в проем тумбы на направляющие и отрегулируйте их.

Сборка ящика

1. Соедините стенки ящика поз.11,12,13 шурупами (поз.45).
2. Соедините фасадную стенку со стенками поз.12,13 эксцентриковой стяжкой(поз.30, 31) .
3. Установите в паз фасадной стенки поз.9 дно ящика ДВПО поз.18. Закрепите ДВПО к стенкам ящика поз.11,12,13 шурупами (поз.42) и в пазу фасадной стенки - фиксаторами (поз.41) с шурупом (поз.42).
4. К боковым стенкам ящика поз.12,13 шурупами (поз.43) закрепите узкие внутренние планки от шариковых направляющих (поз.39). Расставьте заглушки (поз.33).

Установка ручек на фасады

Установку ручек поз. 16,17 на фасады поз. 14,15 можно производить 2-мя вариантами: 1 вариант - через втулки Ø 10 мм поз.47 с помощью шурупов поз.46 (ручка в данном случае неплотно установлена к фасаду, см рис.1), 2 вариант - с помощью шурупов поз. 44 без втулок (ручка в данном случае плотно установлена к фасаду, см рис.2)



Комплектовочная ведомость на фурнитуру

№	Наименование	Кол.
30	Эксцентрик	24
31	Дюбель винчиваемый DU 232 оцин. D=5мм.	24
32	Заглушка для эксцентрика	24
33	Евроинт 7x50	20
34	Заглушка для евроинта	20
35	Ключ для евроинта	1
36	Шкант 8x30 без клея	4
37	Подпятник с гвоздем	6
38	Петля для накладных дверей 0	2
39	Направляющая шариковая L=350, h=45	1
40	Скрепка для задней стенки	10
41	Фиксатор для задней стенки	4
42	Шуруп 3x16	60
43	Шуруп 3,5x16	20
44	Шуруп 4x25	6
45	Шуруп 4x30	4
46	Шуруп 4x35	6
47	Втулка Ø 10 мм L=16 мм	6



ГАРАНТИЙНЫЙ ТАЛОН

Изготовитель гарантирует соответствие мебели требованиям ГОСТ 16371-2014 "Мебель. Общие технические условия." и ТР ТС 025/2012 "О безопасности мебельной продукции." при соблюдении условий транспортирования, хранения, сборки и эксплуатации. В течении действия гарантийного срока изготовитель рассматривает претензии потребителей по качеству мебели и производит ремонт или замену деталей изделия.

Гарантийный срок эксплуатации : мебель бытовая - 24 месяца, мебель для сидения и лежания - 18 месяцев, мебель детская - 18 месяцев, мебель детская для сидения и лежания - 12 месяцев. Гарантийный срок при розничной продаже через торговую сеть исчисляется со дня продажи мебели.

Условия гарантии.

Претензии по некомплектности фурнитуры принимаются с предъявлением инструкции по сборке и гарантийным талоном (копия).

Претензии по качеству деталей принимаются с предъявлением этикетки от упаковки.

Все гарантийные работы производятся только при предъявлении настоящего гарантийного талона.

СВИДЕТЕЛЬСТВО О ПРИЕМКЕ. ЗАКАЗ №

Мебель соответствует ТРТС 025/2012, ГОСТ 16371-2014 и признана годной к эксплуатации.

Дата выпуска изделия _____

Дата реализации _____

С условиями гарантийного обслуживания ознакомлен _____

Талон сохранять в течении гарантийного срока.

(подпись покупателя)

Срок службы изделия 10 лет.

Претензии принимаются по адресу:

606400 Российская Федерация, Нижегородская обл., г.Балахна, ул. Челюскинцев, д. 27.

WEB-адрес: www.olmeko.ru Тел./факс: 8(83144)6-67-77

