

Рекомендации по обслуживанию и эксплуатации за мебелью

Качество и комплектность изделия рекомендуется проверять в магазине при покупке в распакованном виде.

Рекомендуется привлекать для сборки изделия квалифицированных специалистов.

Мебель должна храниться и эксплуатироваться в помещениях с температурой не ниже +5 ° и не выше +40° и относительной влажностью от 45% до 70%

Сборка изделия должна производиться в порядке, изложенном в настоящей инструкции. В процессе эксплуатации изделий необходимо периодически затягивать ослабленные винтовые соединения. В случае необходимости перемещения изделия по помещению перед перестановкой необходимо полностью освободить его от груза (одежда, матрас и т.п.) Во избежание поломки изделия передвижение производить приподнимая его над уровнем пола

Поверхность деталей мебели следует беречь от попадания влаги во избежание разбухания и отклеивания кромки.

Не допускается расположение мебели ближе 50 см от отопительных приборов и других источников тепла, а так же под прямыми солнечными лучами. Вызывает ускоренное старение, выцветание покрытия и деформацию деталей мебели.

Не допускается попадание на поверхности деталей агрессивных жидкостей (спирт, бензин, ацетон и т.п.)

Пыль с поверхности деталей мебели удалять чистой и сухой салфеткой из мягкой ткани (фланель, плюш и т.п.). Для очистки поверхности мебели от загрязнений использовать только специальные средства по уходу за мебелью, соответствующие характеру материала покрытия (необходимо ознакомиться с инструкцией производителя).

Любые поверхности мебели необходимо беречь от ударов твердыми предметами во избежание появления царапин, вмятин, трещин, сколов и т.п.

При эксплуатации изделий со стеклянными дверями, полками и зеркалами важно помнить, что эксплуатация деталей из стекла и зеркала с трещиной сопряжена с риском получения травмы. При появлении трещин необходимо немедленно заменить поврежденную деталь.

Не допускается эксплуатация мебели для лежания без матраса. Не рекомендуется вставать ногами на изделия, сидеть на подлокотниках. Во избежание несчастных случаев и повреждения купленной мебели не разрешайте детям прыгать на кровати. Нагрузка должна распределяться равномерно и не превышать разрешенную допустимую нагрузку.

ВАЖНО: несоблюдение вышеизложенных рекомендаций, повлекшее возникновение недостатков изделия, может являться основанием для утраты права на гарантийное обслуживание.

Гарантии изготовителя

Гарантийный срок эксплуатации изделия составляет: мебель бытовая - 24 мес., мебель для сидения и лежания, мебель детская - 18 мес., мебель детская для сидения и лежания - 12 мес. Гарантийный срок при розничной продаже через торговую сеть исчисляется со дня продажи мебели.

В период гарантийного срока изготовитель гарантирует ремонт изделий или его замену, если потребителем не нарушены правила транспортирования, хранения, сборки и эксплуатации.

Претензии предъявляются потребителем непосредственно в торгующую организацию, в которой была приобретена мебель, предъявив настоящую "инструкцию по сборке" и копию товарного чека.

Изготовитель гарантирует соответствие мебели требованиям ГОСТ 16371-2014 "Мебель. Общие технические условия", ГОСТ 19917-2014 "Мебель для сидения и лежания. Общие технические условия" и требованиям ТР ТС 025/2012 "О безопасности мебельной продукции".

Срок службы изделия - 10 лет.

Предприятие-изготовитель оставляет за собой право вносить изменения в конструкцию изделия (в том числе замену фурнитуры), не ухудшающие его конструктивные и эксплуатационные характеристики.

ВАЖНО: сохраняйте, пожалуйста, инструкцию в случае повторной сборки мебели или рекламаций. В случае составления рекламации пользуйтесь обозначениями из данной инструкции по сборке.

С условиями гарантийного обслуживания, а также с рекомендациями по обслуживанию и эксплуатации за мебелью ознакомлен:

_____ (подпись клиента)

ООО МФ "Олимп-мебель" 606400 Россия, Нижегородская обл., г.Балахна,
ул.Челюскинцев 27



Срок службы 10 лет

ЕАЭС N RU Д-РУ.РА03.В.82294/22 Мебель бытовая на каркасе из
древесных материалов в том числе в наборах и отдельными изделиями,
в том числе с применением металлических конструкций (кроме детской)



Тумба под ТВ «Рио»

Дата: _____ Штамп ОТК: _____ Соответствует требованиям: ТР ТС 025/2012
ТУ 31.09.10-003-89876601-2022

Гарантийный срок: Мебель бытовая - 24 мес., мебель детская - 18 мес., мебель для
сидения и лежания - 18 мес., мебель детская для сидения и лежания - 12 мес.



Инструкция по сборке

Тумба под ТВ 62.03

«Рио»

(558x1408x404)



ООО МФ "Олимп-мебель"

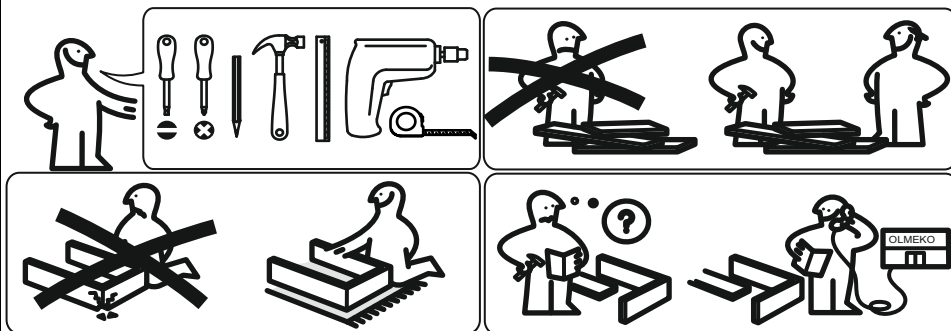
Россия, 606400, Нижегородская область, г. Балахна, ул. Челюскинцев, 27

тел. 8(831) 266-00-29

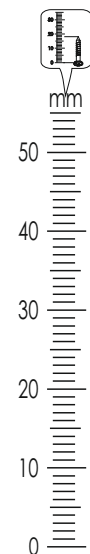
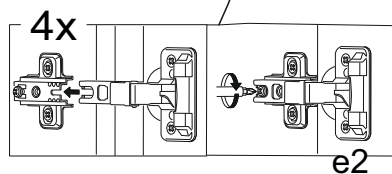
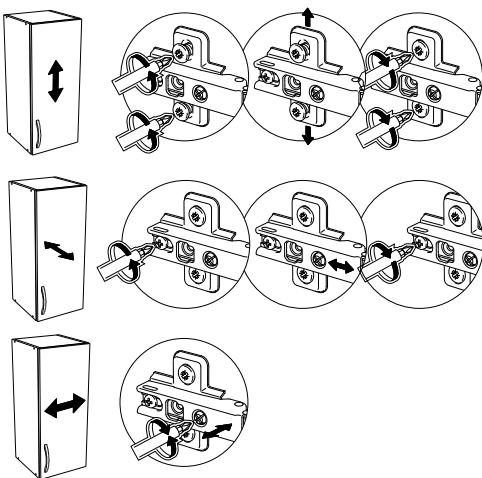
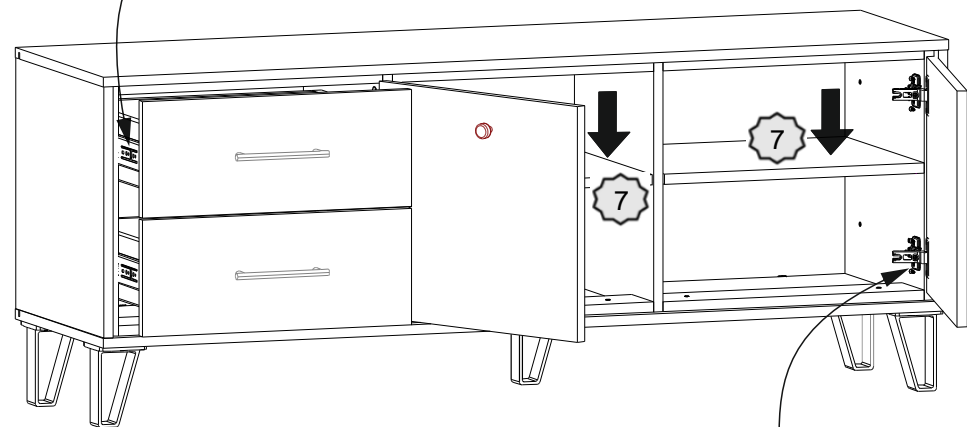
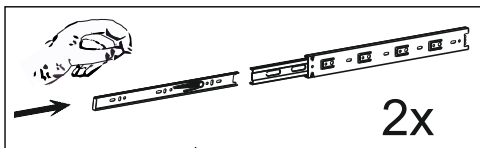
сайт: www.olmeko.ru

№	Обозначение	Наименование	Размеры детали, мм.			Кол.
			длина	ширина	толщина	
2	КН.НМ.62.03.00.00.01	Дно	1408	404	16	1
3	КН.НМ.62.03.00.00.02	Крышка	1408	404	16	1
4	КН.НМ.62.03.00.00.03	Дверь	448	372	16	1
5	КН.НМ.62.03.00.00.04	Дверь	448	372	16	1
6	КН.НМ.62.03.00.00.05	Стенка боковая	396	402	16	2
7	КН.НМ.62.03.00.00.06	Полка	432	361	16	2
8	КН.НМ.62.03.00.00.07	Фасад ящика	448	184	16	1
9	КН.НМ.62.03.00.00.08	Стенка ящика задняя	382	100	16	2
10	КН.НМ.62.03.00.00.09	Стенка ящика левая	350	100	16	2
11	КН.НМ.62.03.00.00.10	Стенка ящика правая	350	100	16	2
12	КН.НМ.62.03.00.00.11	Стенка боковая правая	396	362	16	1
13	КН.НМ.62.03.00.00.12	Перегородка	396	362	16	1
14	КН.НМ.62.03.00.00.13	Стенка боковая левая	396	362	16	1
15	КН.НМ.62.03.00.00.14	Перегородка	396	362	16	1
17	КН.НМ.62.03.00.00.16	Фасад ящика	448	184	16	1
18	КН.НМ.62.03.00.00.17	Планка горизонтальная	440	100	16	2
19	КН.НМ.62.03.00.00.18	Планка горизонтальная	435	100	16	4
20	КН.НМ.62.03.00.00.19	Стенка задняя (ДВПО)	1373	414	2,5	1
21	КН.НМ.62.03.00.00.20	Дно ящика (ДВПО)	412	358	2,5	2

Для заметок

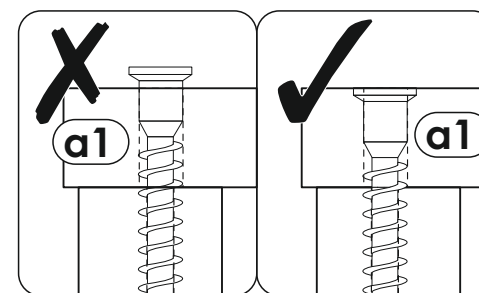
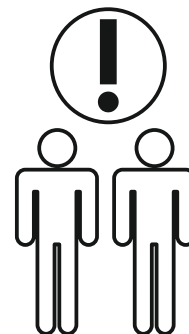


11

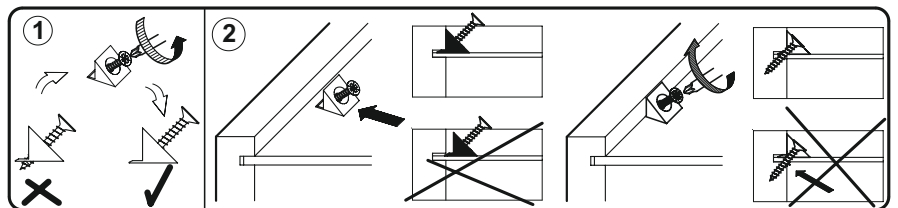
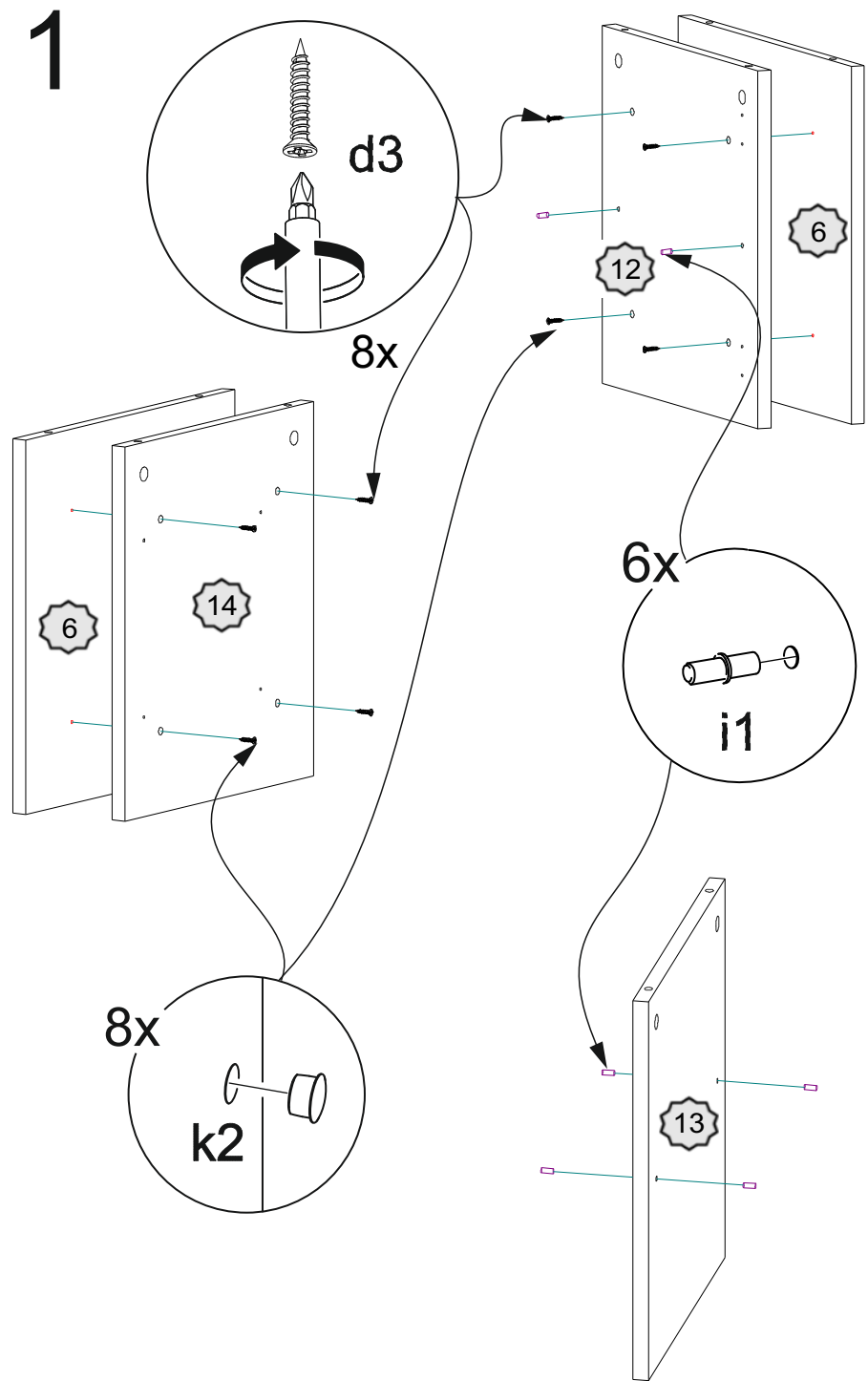


a1 20 шт	a2 20 шт	a3 1 шт	b1 5x34 - 16 шт	b2 16 шт	b3 12 шт
i1 8 шт	c2 2 компл L=350 мм	d2 3,5x16 - 110 шт	d4 4x20 - 40 шт	e2 4 шт	k2 Ø8 - 20 шт
p3 5 шт	f2 30 шт	m9 2 шт	g1 8x30 - 4 шт	n2 2 шт	n3 2 шт.

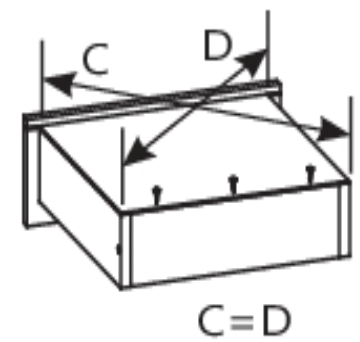
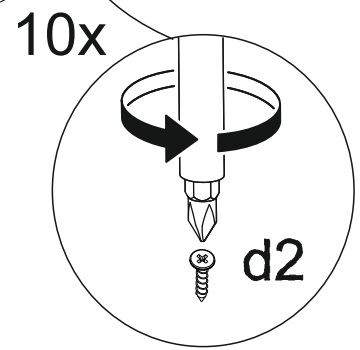
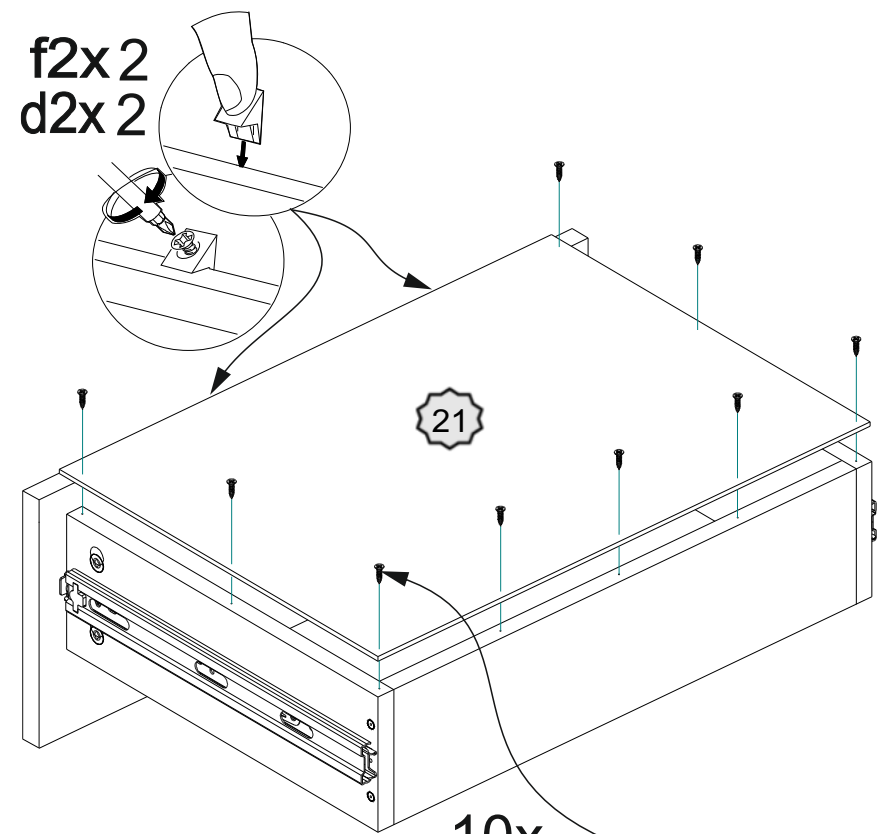
Важно: внешний вид фурнитуры может отличаться от указанного!!!



1



10
2x



9

2x

b1

φ5 MM

4x

n3

17

8

4x

d5

11

4x

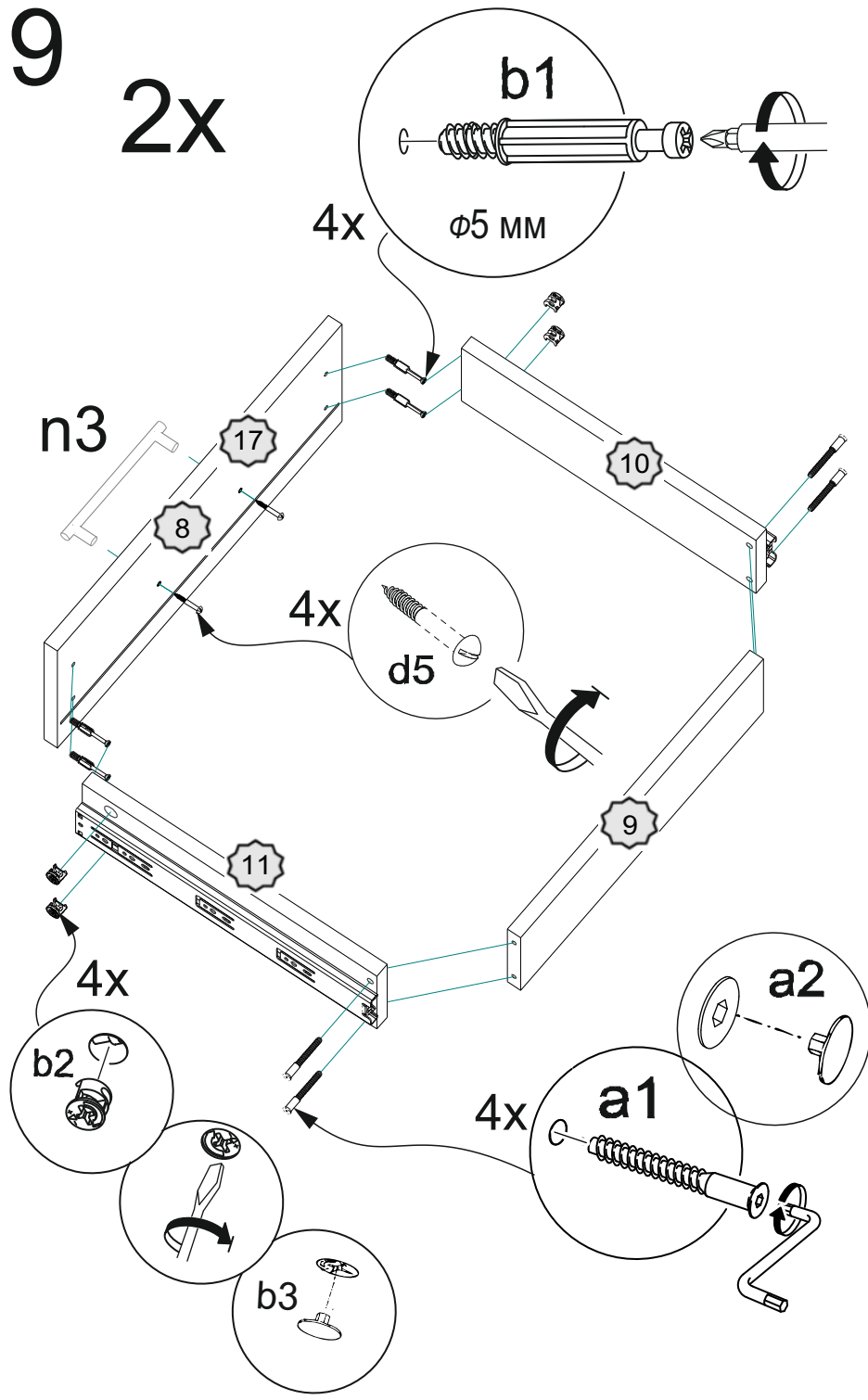
b2

b3

4x

a1

a2



2

c2

d2

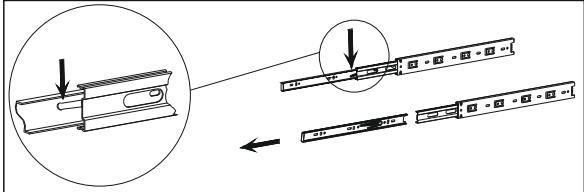
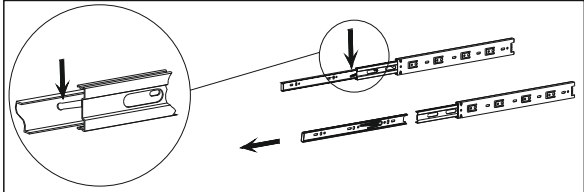
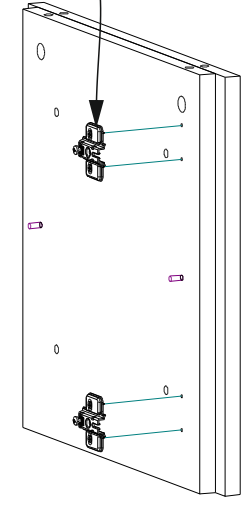
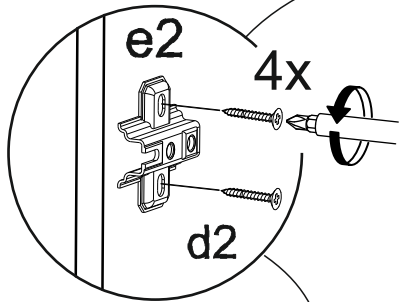
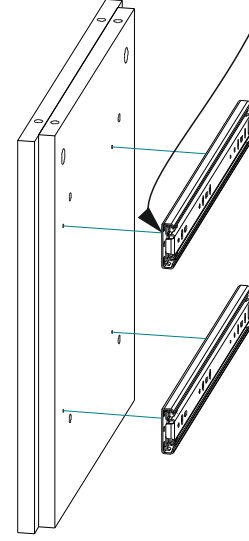
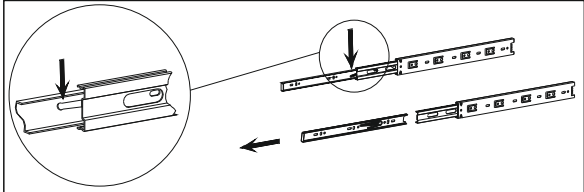
8x

15

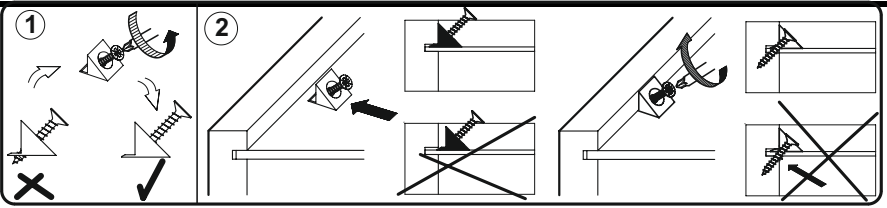
4x

e2

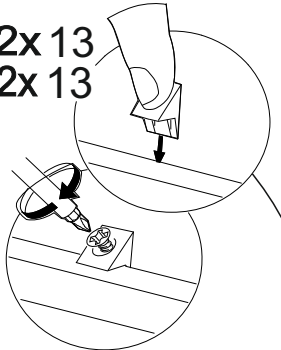
d2



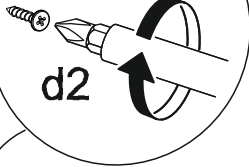
3



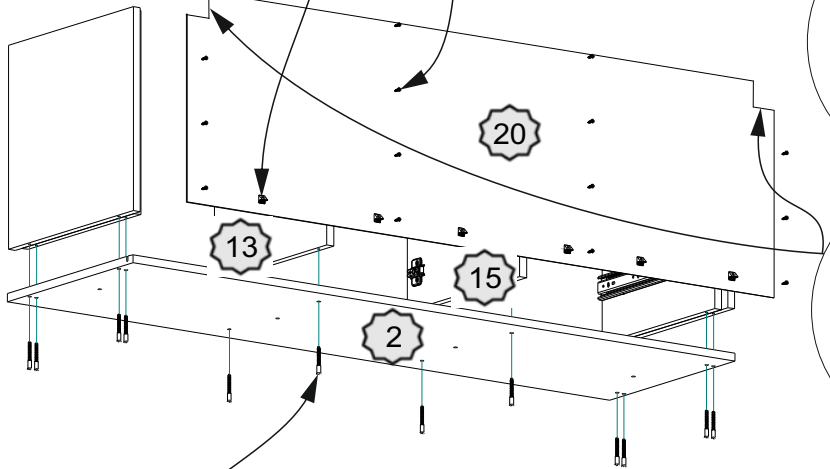
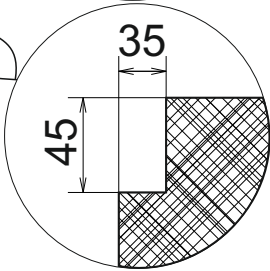
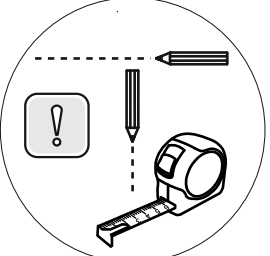
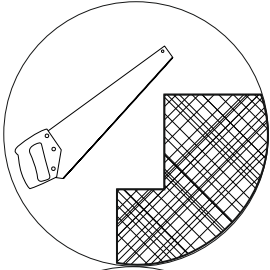
f2x 13
d2x 13



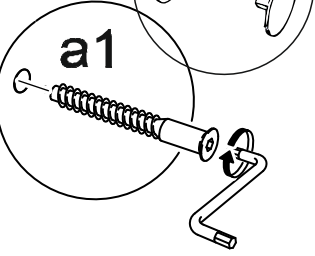
16x



d2



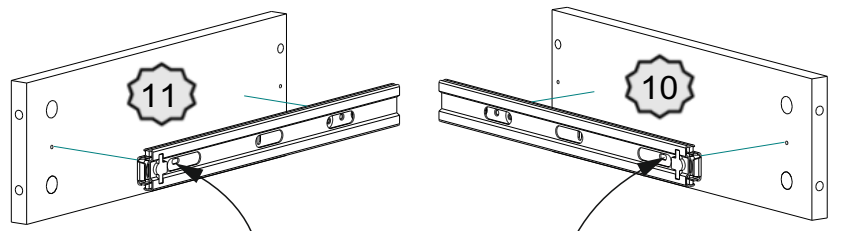
12x



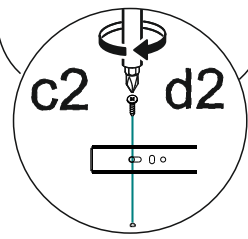
a1

a2

2x 8

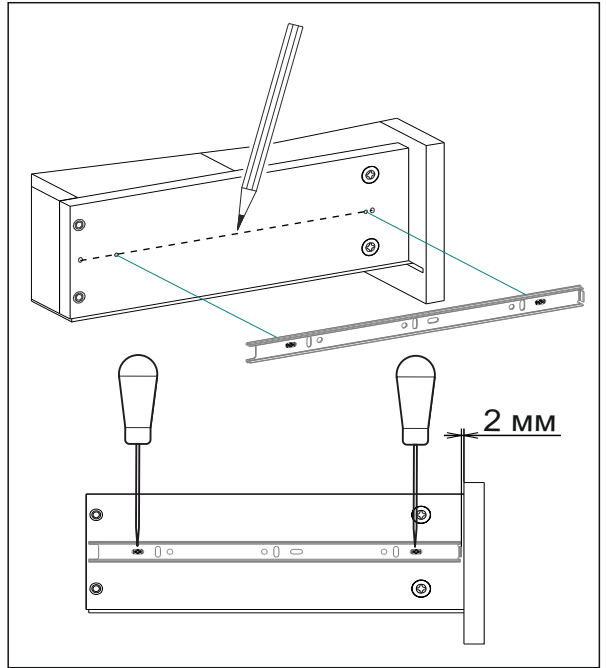


4x

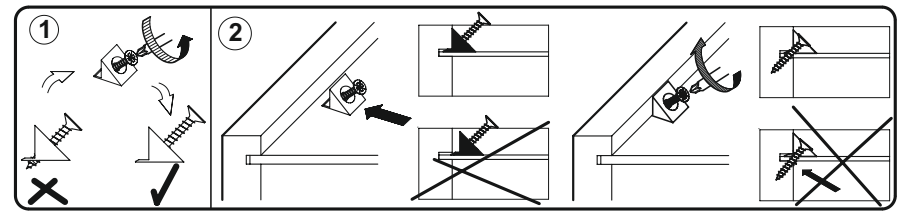
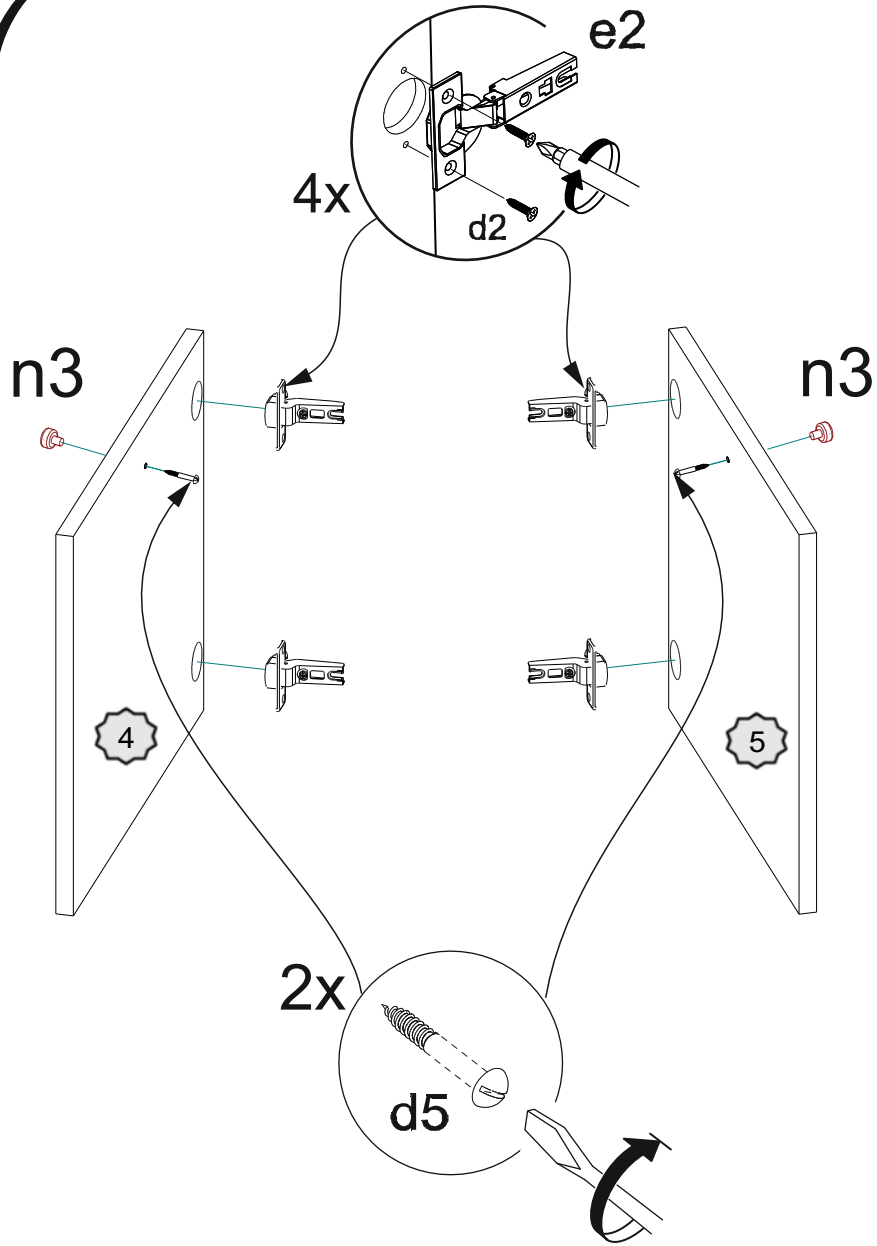


c2

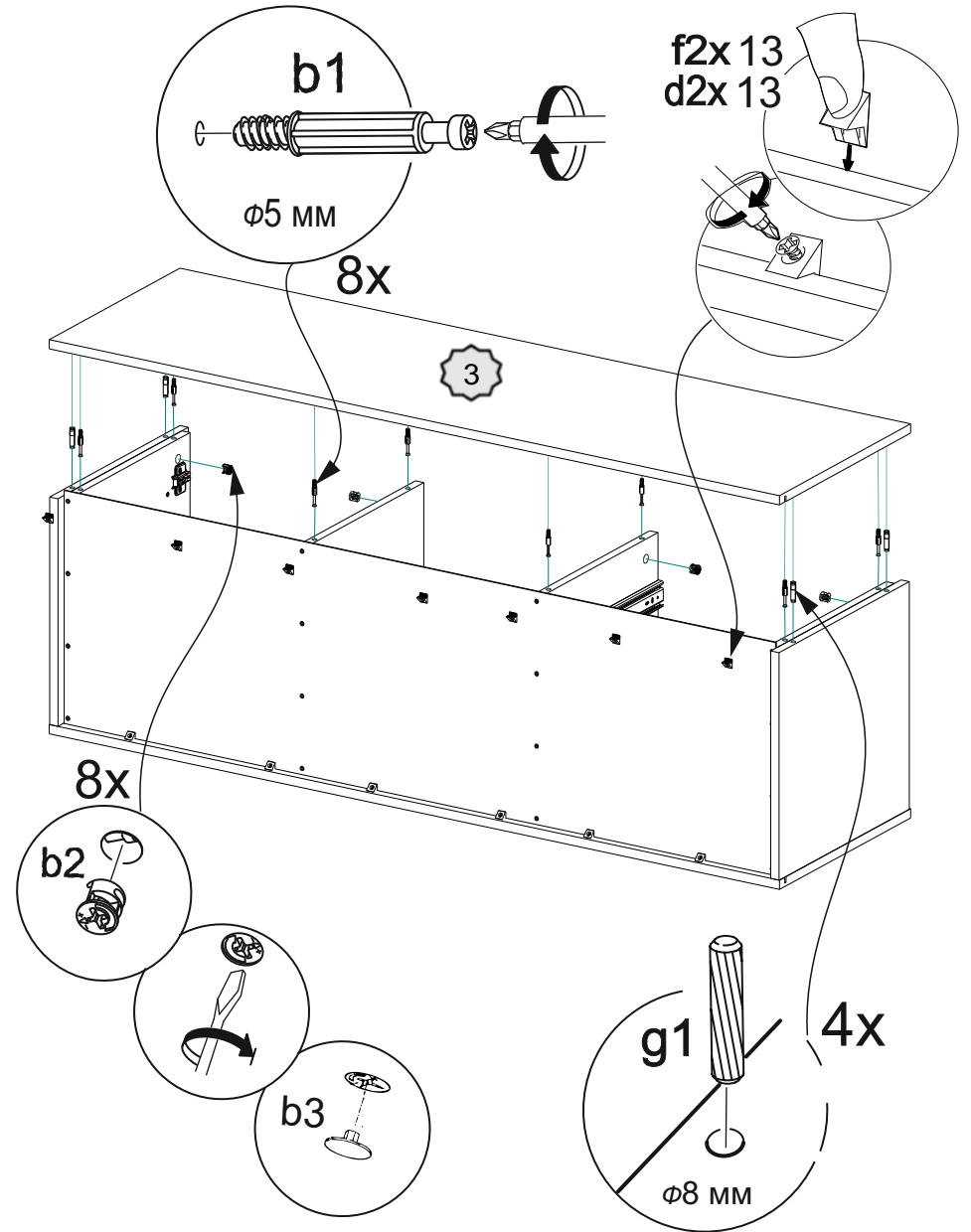
d2



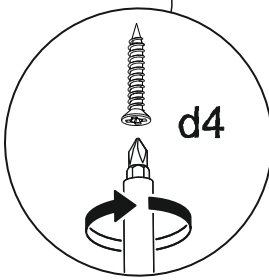
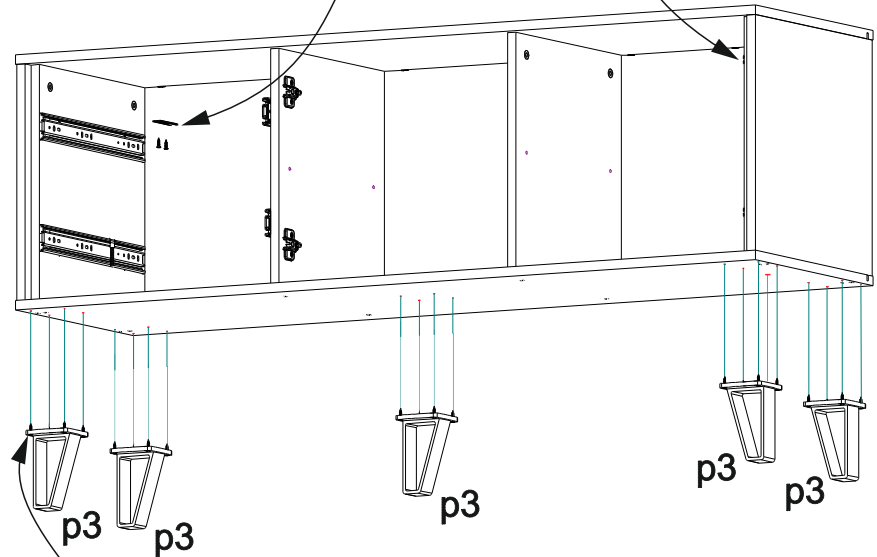
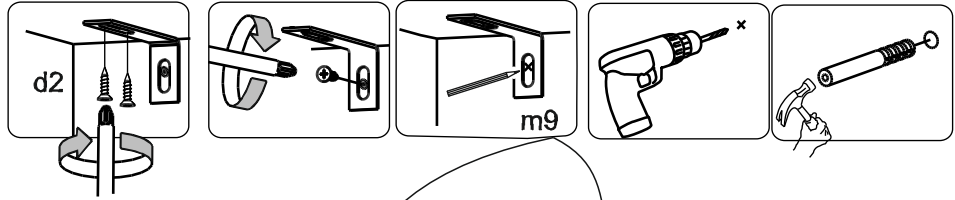
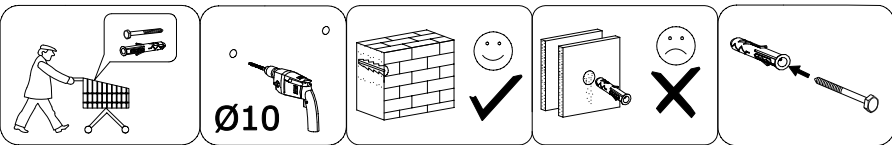
7



4

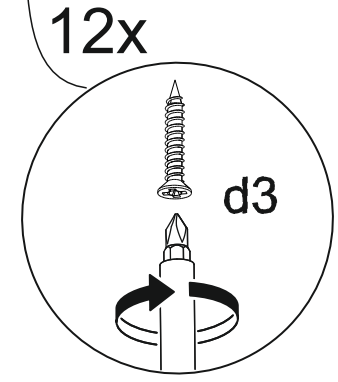
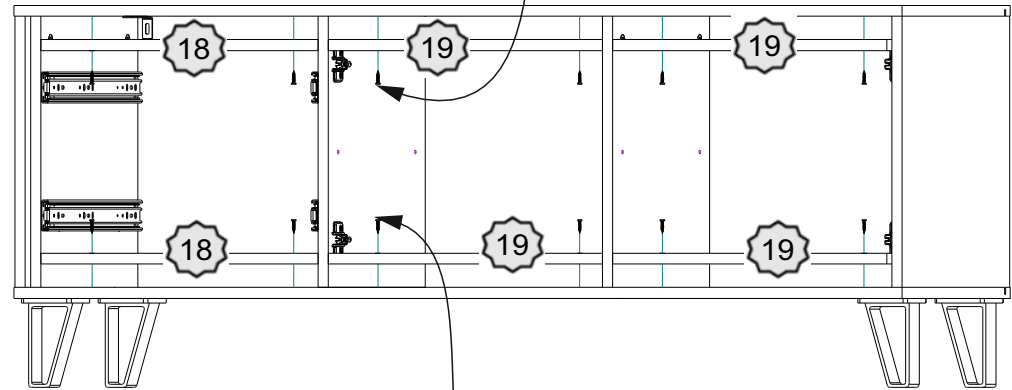
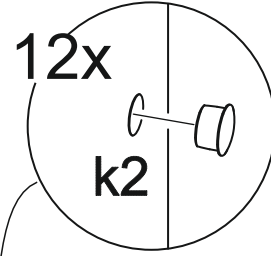


5



20x

6



12x