

Рекомендации по обслуживанию и эксплуатации за мебелью

Качество и комплектность изделия рекомендуется проверять в магазине при покупке в распакованном виде.

Рекомендуется привлекать для сборки изделия квалифицированных специалистов.

Мебель должна храниться и эксплуатироваться в помещениях с температурой не ниже +5 ° и не выше +40° и относительной влажностью от 45% до 70%

Сборка изделия должна производиться в порядке, изложенном в настоящей инструкции. В процессе эксплуатации изделий необходимо периодически затягивать ослабленные винтовые соединения. В случае необходимости перемещения изделия по помещению перед перестановкой необходимо полностью освободить его от груза (одежда, матрас и т.п.) Во избежание поломки изделия передвижение производить приподнимая его над уровнем пола

Поверхность деталей мебели следует беречь от попадания влаги во избежание разбухания и отклеивания кромок.

Не допускается расположение мебели ближе 50 см от отопительных приборов и других источников тепла, а так же под прямыми солнечными лучами. Вызывает ускоренное старение, выцветание покрытия и деформацию деталей мебели.

Не допускается попадание на поверхность деталей агрессивных жидкостей (спирт, бензин, ацетон и т.п.)

Пыль с поверхности деталей мебели удалять чистой и сухой салфеткой из мягкой ткани (фланель, плюш и т.п.). Для очистки поверхности мебели от загрязнений использовать только специальные средства по уходу за мебелью, соответствующие характеру материала покрытия (необходимо ознакомиться с инструкцией производителя).

Любые поверхности мебели необходимо беречь от ударов твердыми предметами во избежание появления царапин, вмятин, трещин, сколов и т.п.

При эксплуатации изделий со стеклянными дверями, полками и зеркалами важно помнить, что эксплуатация деталей из стекла и зеркала с трещиной сопряжена с риском получения травмы. При появлении трещин необходимо немедленно заменить поврежденную деталь.

Не допускается эксплуатация мебели для лежания без матраса. Не рекомендуется вставать ногами на изделия, сидеть на подлокотниках. Во избежание несчастных случаев и повреждения купленной Вами мебели не разрешайте детям прыгать на кровати. Нагрузка должна распределяться равномерно и не превышать разрешенную допустимую нагрузку.

ВАЖНО: несоблюдение вышеизложенных рекомендаций, повлекшее возникновение недостатков изделия, может являться основанием для утраты права на гарантийное обслуживание.

Гарантии изготовителя

Гарантийный срок эксплуатации изделия составляет: мебель бытовая - 24 мес., мебель для сидения и лежания, мебель детская - 18 мес., мебель детская для сидения и лежания - 12 мес. Гарантийный срок при розничной продаже через торговую сеть исчисляется со дня продажи мебели.

В период гарантийного срока изготовитель гарантирует ремонт изделий или его замену, если потребителем не нарушены правила транспортирования, хранения, сборки и эксплуатации.

Претензии предъявляются потребителем непосредственно в торгующую организацию, в которой была приобретена мебель, предъявив настоящую "инструкцию по сборке" и копию товарного чека.

Предприятие-изготовитель оставляет за собой право вносить изменения в конструкцию изделия (в том числе замену фурнитуры), не ухудшающие его конструктивные и эксплуатационные характеристики.

ВАЖНО: сохраняйте, пожалуйста, инструкцию в случае повторной сборки мебели или рекламаций. В случае составления рекламации пользуйтесь обозначениями из данной инструкции по сборке.

С условиями гарантийного обслуживания, а также с рекомендациями по обслуживанию и эксплуатации за мебелью ознакомлен:

_____ (подпись клиента)

ООО МФ "Олимп-мебель" 606400 Россия, Нижегородская обл., г.Балахна,
ул.Челюскинцев 27

ОЛМЕКО
мебельная фабрика



Срок службы 10 лет

EAЭС N RU Д-РУ.ДМ46.В.00501/20 Мебель бытовая в наборе
из древесных материалов (кроме детской)



КН.НМ.06.103.00.00.00

Тумба

Дата: Штамп ОТК: Соответствует требованиям: ТР ТС 025/2012

ГОСТ 16371-2014

Гарантийный срок: Мебель бытовая - 24 мес., мебель детская - 18 мес., мебель для сидения и лежания - 18 мес., мебель детская для сидения и лежания - 12 мес.



Инструкция по сборке

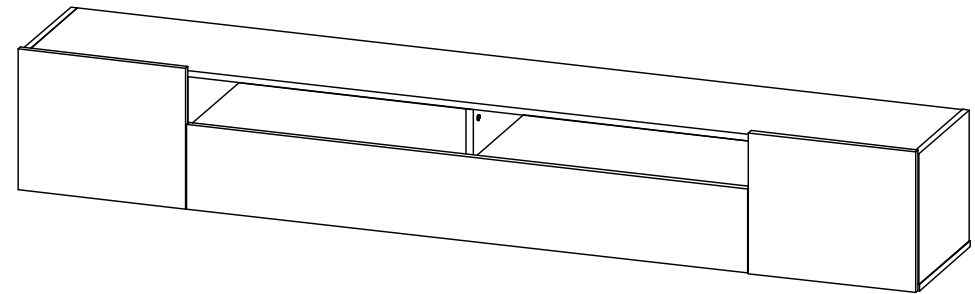


Тумба "Прага"

пр. КН.НМ.06.103.00.00.00

362 (382) x 2130 x 350

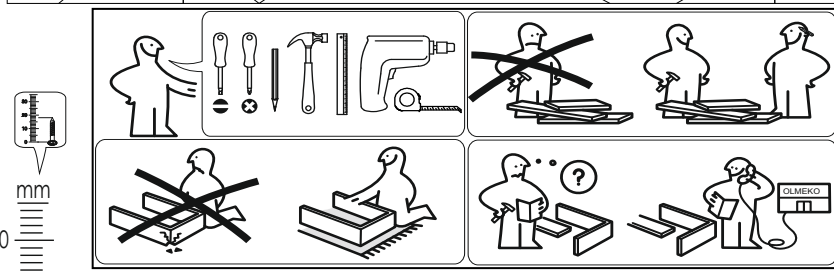
(высота x ширина x глубина)



ООО МФ "Олимп-мебель"

Россия, 606400, Нижегородская область, г. Балахна, ул. Челюскинцев, 27
тел. 8(831) 266-00-29
сайт: www.olmeko.ru

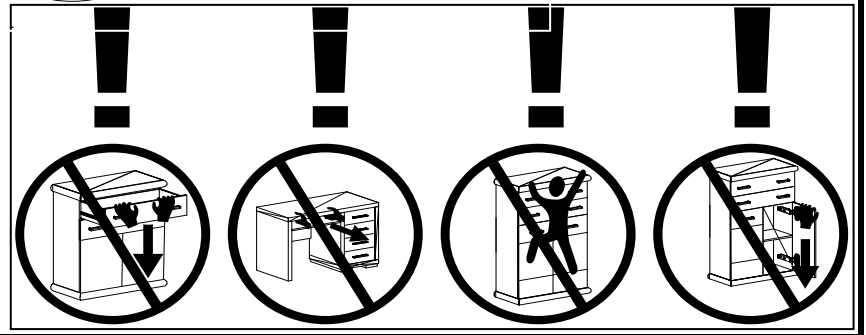
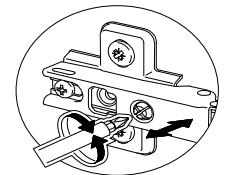
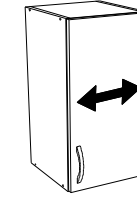
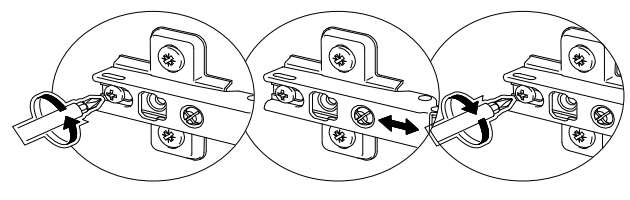
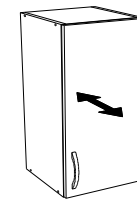
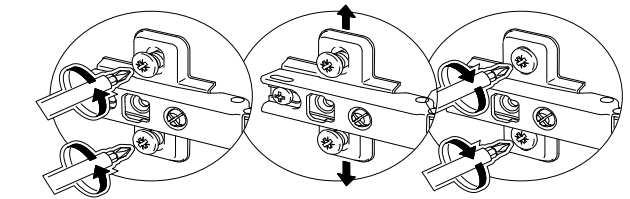
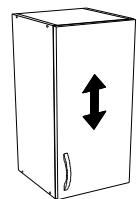
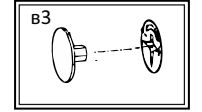
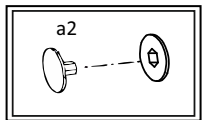
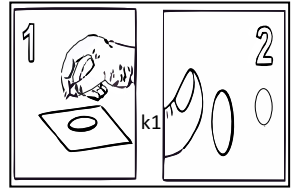
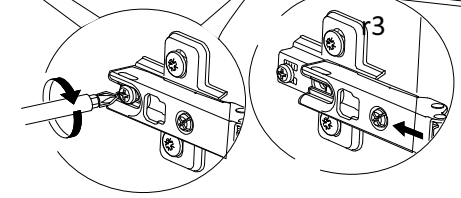
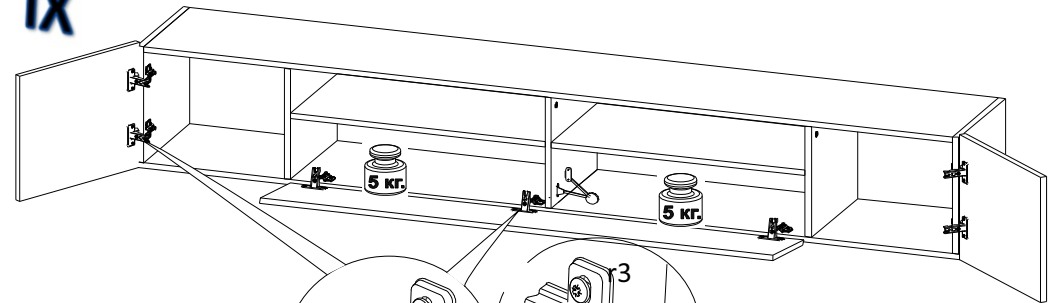
№ поз.	Обозначение	Наименование	Размеры детали, мм			Кол., шт
			длина	ширина	толщина	
1	КН.НМ.21.57.00.01.00	Крышка	2096	330	16	1
2	КН.НМ.21.58.00.02.00	Стенка горизонтальная	2130	330	16	1
3	КН.НМ.21.57.00.70.00	Стенка горизонтальная	320	330	16	1
4	КН.НМ.21.57.00.71.00	Стенка вертикальная	337	330	16	1
5	КН.НМ.21.57.00.72.00	Стенка вертикальная	337	330	16	1
6	КН.НМ.21.57.00.73.00	Стенка вертикальная	320	330	16	1
7	КН.НМ.21.57.00.74.00	Стенка вертикальная	320	330	16	1
8	КН.НМ.21.57.00.58.00	Стенка горизонтальная	658	330	16	2
10	КН.НМ.21.58.00.21.00	Стенка задняя ДВПО	348	394	2,5	2
11	КН.НМ.21.58.00.22.00	Стенка задняя ДВПО	1337	204	2,5	1
Фасады для Тумбы "Прага" (фасад ЛДСП)						
13	КН.НМ.21.58.00.13.00	Дверь ЛДСП	218	1328	16	1
14	КН.НМ.21.58.00.14.00	Дверь ЛДСП	362	396	16	2
Фасады для Тумбы "Прага" (фасад ПВХ)						
13	КН.НМ.21.58.00.13.00-01	Дверь ПВХ	218	1328	16	1
14	КН.НМ.21.58.00.14.00-01	Дверь ПВХ	362	396	16	2
Фасады для Тумбы "Прага" (фасад ПВХ с фрезеровкой)						
13	КН.НМ.21.58.00.23.00	Дверь ПВХ с фрезерованием	218	1328	16	1
14	КН.НМ.21.58.00.24.00	Дверь ПВХ с фрезерованием	362	396	16	1
15	КН.НМ.21.58.00.25.00	Дверь ПВХ с фрезерованием	218	1328	16	1



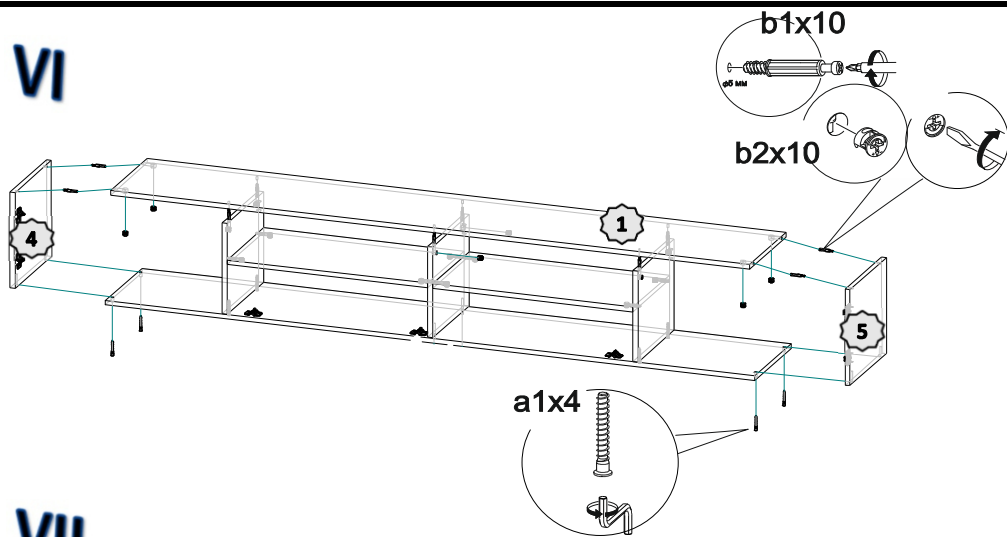
a1 10шт	a2 10 шт	a3 1 шт	r3 1 шт.	p1 6 шт
b1 14 шт	b2 18 шт	b3 18 шт	k1 6 шт	d2 3,5x16-80шт
b4 2 шт	e1 90° - 7шт	m8 5шт.	d3 4x25 - 12 шт	

Важно: внешний вид фурнитуры может отличаться от указанного!!!

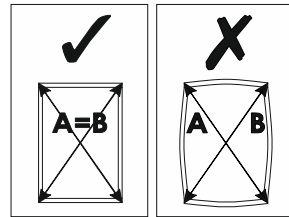
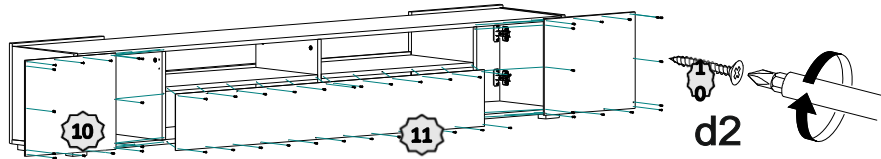
IX



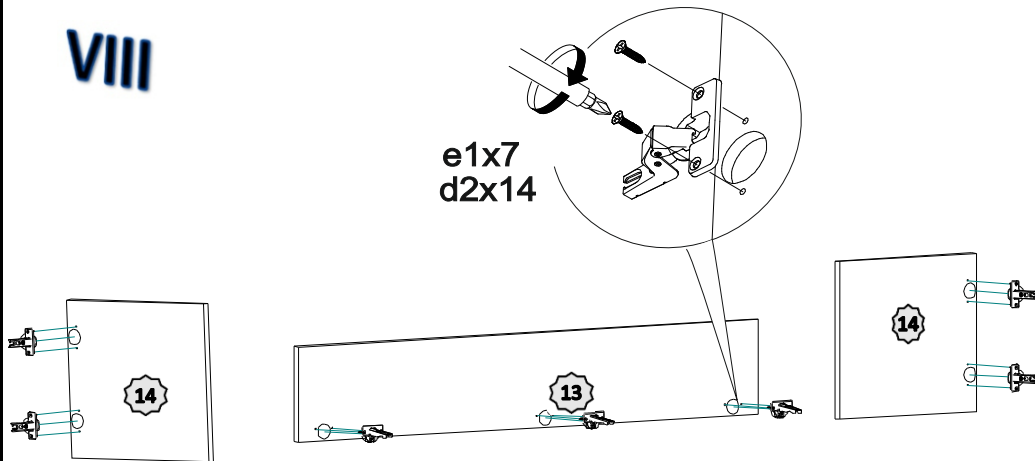
VI



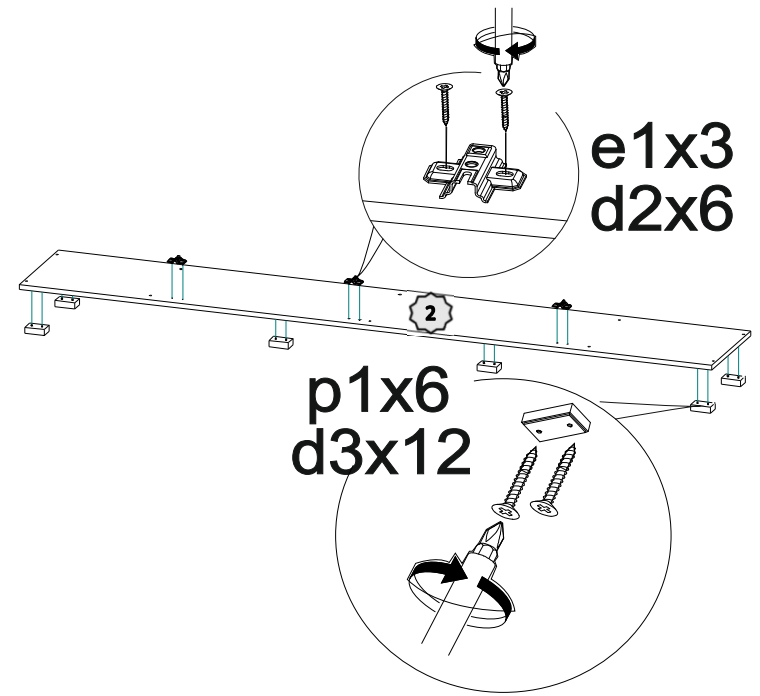
VII



VIII



I



II

