

### Тумба прикроватная 06.70 "КАНТРИ"

455 x 640 x 470

\*\*\* Предприятие - изготовитель оставляет за собой право на внесение изменений в конструкторско - технологическую документацию, усовершенствование конструкции изделия и замену фурнитуры на аналогичную. Перед сборкой внимательно ознакомьтесь с данной инструкцией. Проверьте комплектность фурнитуры и разберите ее по назначению. Упаковку и прокладочный материал можно использовать в качестве подстилочного материала при сборке. Сборку производите на ровной поверхности. Подготовьте необходимые инструменты: плоскую и крестовую отвертки, дрель, рулетку.



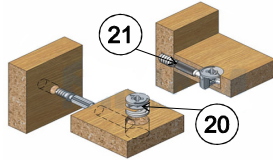
стяжка (гайка)

45

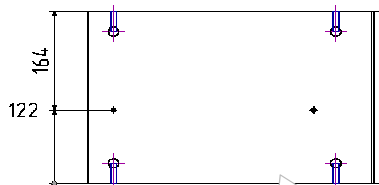


стяжка (винт)

45

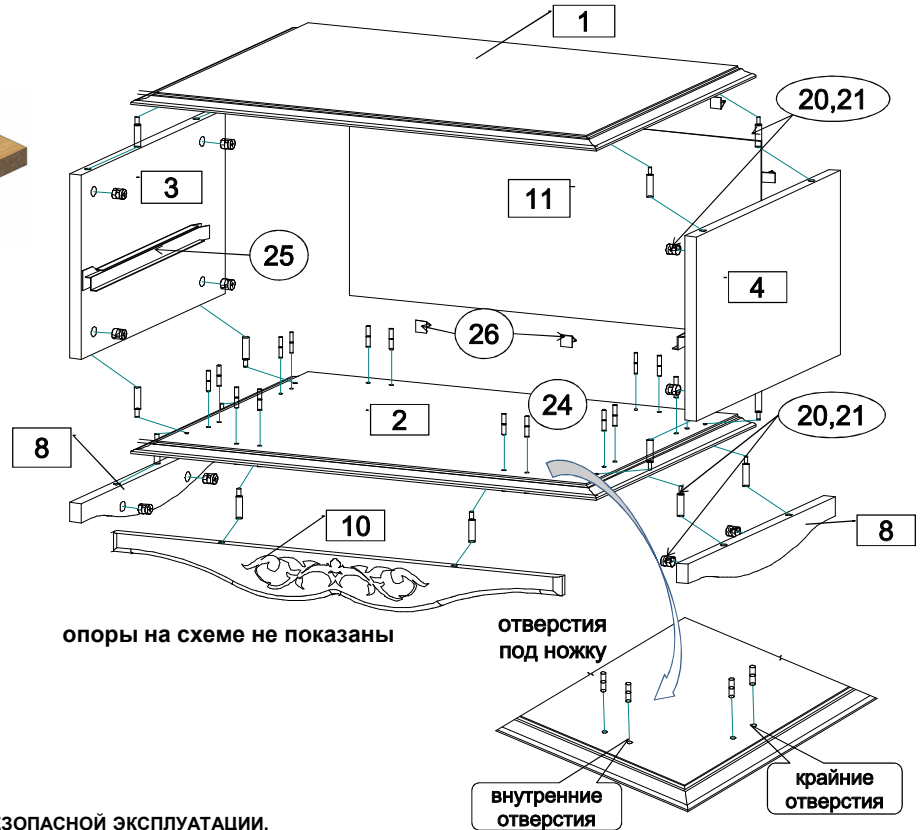


Эксцентриковая стяжка



Качество мебели зависит от качества сборки.

Рекомендуем доверять сборку специалистам!



#### ПРАВИЛА И УСЛОВИЯ БЕЗОПАСНОЙ ЭКСПЛУАТАЦИИ.

##### 1. Рекомендации по уходу за мебелью и ее эксплуатации

1.1 Помещение, в котором хранится или эксплуатируется мебель должно быть сухим с температурой воздуха не ниже +5С и не выше 40С. Необходимо предохранять поверхность изделия от механических повреждений. Допускается протирать поверхность сухой или влажной салфеткой без применения химических веществ.

##### 2. Требования безопасности мебельной продукции при эксплуатации.

2.1 Использование мебельной продукции, выпущенной в обращение, должно осуществляться по назначению мебели, указанному в маркировке, инструкции по сборке, эксплуатации и уходу, а также (при необходимости) с учетом допустимых предельных нагрузок, указанных изготовителем.

2.2 Мебельная продукция, поставляемая в разобранном виде, должна собираться в соответствии с приложенной изготовителем инструкцией по сборке, включающей комплектовочную ведомость и схему монтажа.

2.3 При эксплуатации мебельной продукции необходимо исключить попадание воды и иных жидкостей на элементы изделий мебели, соприкасающихся с полом. При монтаже моек, раковин в изделиях мебели для кухонь, ванных комнат, лабораторной мебели должна быть предусмотрена их гидроизоляция в местах контакта с поверхностью корпуса изделия мебели.

2.4 При установке изделий мебели в непосредственной близости от нагревательных и отопительных приборов их поверхности во время эксплуатации должны быть защищены от нагрева. Температура нагрева элементов мебели не должна превышать +40С.

#### Комплектовочная ведомость на детали

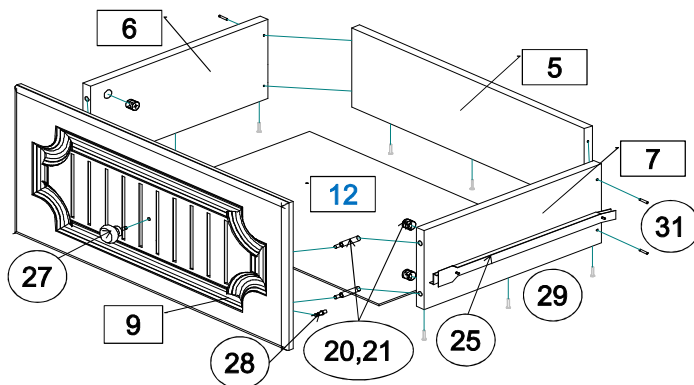
№	Обозначение	Наименование	Размеры,мм.	Кол.	Материал	Пакет №
1	КН.НМ.06.70.00.01.00	Крышка	640 x 470	1	МДФ16,0мм. / пленка ПВХ	1/2
2	КН.НМ.06.70.00.02.00	Стенка горизонтальная	640 x 470	1	МДФ16,0мм. / пленка ПВХ	1/2
3	КН.НМ.06.70.00.03.00	Стенка боков.левая	286 x 424	1	ЛДСП 16,0мм.	1/2
4	КН.НМ.06.70.00.04.00	Стенка боков.правая	286 x 424	1	ЛДСП 16,0мм.	1/2
5	КН.НМ.06.70.00.05.00	Стенка ящика задняя	492 x 150	1	ЛДСП 16,0мм.	1/2
6	КН.НМ.06.70.00.06.00	Стенка ящ.боков.левая	350 x 150	1	ЛДСП 16,0мм.	1/2
7	КН.НМ.06.70.00.07.00	Стенка ящ.боков.правая	350 x 150	1	ЛДСП 16,0мм.	1/2
8	КН.НМ.06.70.00.08.00	Цоколь	434 x 60	2	ЛДСП 16,0мм.	1/2
9	КН.НМ.06.70.00.09.00	Фасадная стенка ящика	576 x 280	1	МДФ16,0мм. / пленка ПВХ	1/2
10	КН.НМ.06.70.00.10.00	Цоколь в сборе	616 x 80	1	МДФ16,0мм. / пленка ПВХ	1/2
11	КН.НМ.06.70.00.11.00	Стенка задняя ДВПО	566 x 300	1	ДВПО 4,0мм	1/2
12	КН.НМ.06.70.00.12.00	Дно ящика ДВПО	520 x 348	1	ДВПО 4,0мм	1/2
13		Фурнитура и инструкция по сборке		1		2/2

## Последовательность сборки:

На стенку горизонтальную поз.2 установите опоры (поз.23) с помощью стяжки межсекционной (поз.24). Для этого вставьте стяжку (гайку) в крайние отверстия Ø5мм с лицевой пласти стенки поз.2 и утопите головку в раззенковке. Уложите стенку горизонтальную поз.2 лицевой пластью на пол и насадите опоры на выступающие стяжки. Закрепите опоры стяжками (винтами). Затем установите стяжки (гайки) во внутренние отверстия Ø5мм и так же закрепите стяжками (винтами). **(если стяжка (гайка) свободно не заходит, аккуратно запресуйте ее молотком)**. На стенки боковые поз.3, 4 установите широкие наружные части направляющих шариковых (поз.25) шурупами (поз.30). Соедините стенку горизонтальную поз.2 с цоколями поз.8, 10 стяжкой эксцентриковой (поз.20,21). Соедините стенки боковые поз.3, 4 со стенкой горизонтальной поз.2 стяжкой эксцентриковой (поз.20,21). Вставьте в пазы стенок боковых поз.3, 4 и стенки горизонтальной поз.2 стенку заднюю ДВПО поз.11. Соедините крышку поз.1 со стенками боковыми поз.3, 4 стяжкой эксцентриковой (поз.20,21). Выровняйте каркас комода по диагоналям и закрепите стенку заднюю ДВПО: в пазах фиксаторами (поз.26) с шурупами (поз.29). Установите заглушки (поз.22). Установите ящики в проем тумбы на направляющие и отрегулируйте их.

### Сборка ящика.

1. Шурупами поз.(31) соедините стенки ящика поз. 5, 6, 7.
2. Соедините фасадную стенку ящика поз.9 со стенками поз. 6, 7 эксцентриковой стяжкой (поз.20, 21).
3. Закрепите шурупами (поз.29) к стенкам ящика поз.5, 6, 7 дно ящика поз.12, в фасадную стенку ящика поз.9 для фиксации вставьте полкодержатели (поз.28).
4. К боковым стенкам ящика поз.6, 7 шурупами (поз.30) закрепите узкие внутренние планки от шариковых направляющих (поз.25). Закрепите ручки (поз.27). Расставьте заглушки (поз.22).



## Комплектовочная ведомость на фурнитуру

№	Наименование	Кол.
20	Эксцентрик	18
21	Дюбель ввинчиваемый DU 232 оцин. D=5мм.	18
22	Заглушка для эксцентрика	18
23	Опора TL1	4
24	Стяжка межсекционная d=5мм.L=27	16
25	Направляющая шариковая L=350мм	1
26	Фиксатор для задней стенки	10
27	Ручка	1
28	Полкодержатель металлический	2
29	Шуруп 3x16	20
30	Шуруп 3.5x16	12
31	Шуруп 4x30	4



### ГАРАНТИЙНЫЙ ТАЛОН

Изготовитель гарантирует соответствие мебели требованиям ГОСТ 16371-2014 "Мебель. Общие технические условия." и ТР ТС 025/2012 "О безопасности мебельной продукции." при соблюдении условий транспортирования, хранения, сборки и эксплуатации. В течении действия гарантийного срока изготовитель рассматривает претензии потребителей по качеству мебели и производит ремонт или замену деталей изделия.

**Гарантийный срок эксплуатации** : мебель бытовая - 24 месяца, мебель для сидения и лежания - 18 месяцев, мебель детская - 18 месяцев, мебель детская для сидения и лежания - 12 месяцев. Гарантийный срок при розничной продаже через торговую сеть исчисляется со дня продажи мебели.

#### Условия гарантии.

Претензии по некомплектности фурнитуры принимаются с предъявлением инструкции по сборке и гарантийным талоном (копия).

Претензии по качеству деталей принимаются с предъявлением этикетки от упаковки.

Все гарантийные работы производятся только при предъявлении настоящего гарантийного талона.

#### СВИДЕТЕЛЬСТВО О ПРИЕМКЕ. ЗАКАЗ №

Мебель соответствует ТРТС 025/2012, ГОСТ 16371-2014 и признана годной к эксплуатации.

Дата выпуска изделия \_\_\_\_\_

Дата реализации \_\_\_\_\_

С условиями гарантийного обслуживания ознакомлен \_\_\_\_\_

Талон сохранять в течении гарантийного срока.

(подпись покупателя)

**Срок службы изделия 10 лет.**

Претензии принимаются по адресу:

606400 Российская Федерация, Нижегородская обл., г.Балахна, ул. Челюскинцев, д. 27.

WEB-адрес: www.olmeko.ru Тел./факс: 8(83144)6-67-77

