



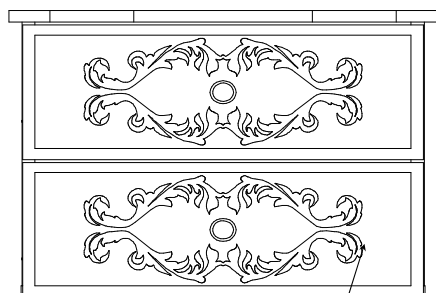
ООО МФ "Олимп - мебель"

ИНСТРУКЦИЯ ПО СБОРКЕ



Тумба прикроватная "Каролина"

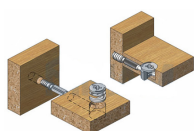
440 x 530 x 356



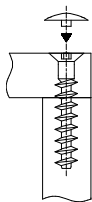
5,6,7,8,9

*** Предприятие - изготовитель оставляет за собой право на внесение изменений в конструкторско - технологическую документацию, усовершенствование конструкции изделия и замену фурнитуры на аналогичную. Перед сборкой внимательно ознакомьтесь с данной инструкцией. Проверьте комплектность фурнитуры и разберите ее по назначению. Упаковку и прокладочный материал можно использовать в качестве подстилочного материала при сборке. Сборку производите на

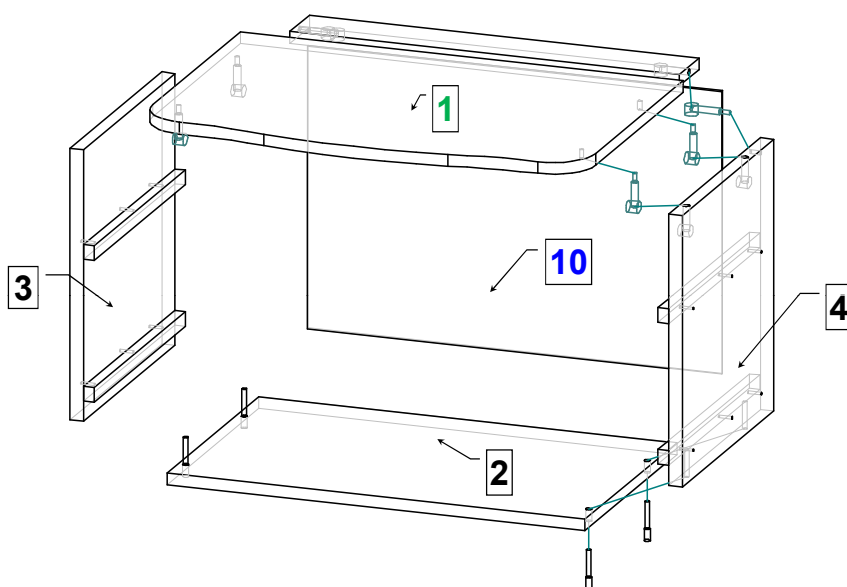
**Качество мебели зависит от качества сборки.
Рекомендуем доверять сборку специалистам!**



Эксцентриковая стяжка



Евровинт 7*50



Комплектовочная ведомость на детали

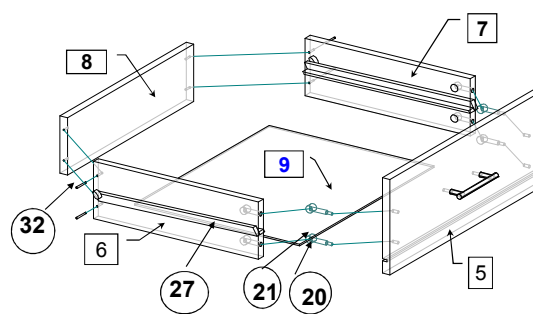
№	Обозначение	Наименование	Размеры, мм.	Кол.	Материал	Пакет №
1	КН.НМ.29.27.00.01.00	Крышка МДФ	530 x 356	1	МДФ 16,0мм.	пакет 2/2
2	КН.НМ.29.27.00.02.00	Стенка горизонтальная	502 x 302	1	ЛДСП 16,0мм.	пакет 1/2
3	КН.НМ.29.27.00.03.00	Стенка вертикальная	368 x 302	1	ЛДСП 16,0мм.	пакет 1/2
4	КН.НМ.29.27.00.04.00	Стенка вертикальная	368 x 302	1	ЛДСП 16,0мм.	пакет 1/2
5	КН.НМ.29.27.00.05.00	Фасадная ст. ящика МДФ	496 x 188	2	МДФ 16,0мм.	пакет 2/2
6	КН.НМ.29.27.00.06.00	Стенка ящика боковая левая	300 x 100	2	ЛДСП 16,0мм.	пакет 1/2
7	КН.НМ.29.27.00.07.00	Стенка ящика боковая правая	300 x 100	2	ЛДСП 16,0мм.	пакет 1/2
8	КН.НМ.29.27.00.08.00	Стенка ящика задняя	410 x 100	2	ЛДСП 16,0мм.	пакет 1/2
9	КН.НМ.29.27.00.09.00	Дно ящика ДВПО	440 x 308	2	ДВПО 4,0мм.	пакет 1/2
10	КН.НМ.29.27.00.10.00	Ст.задняя ДВПО	382 x 498	1	ДВПО 4,0мм.	пакет 1/2

Последовательность сборки

Закрепите ножки поз. 29 на стенку горизонтальную поз. 2. Шурупами 3,5 x 16 закрепите ответные планки шариковых направляющих поз. 27 на стенки вертикальные поз. 3, 4. Евровинтами поз. 23 соедините стенку горизонтальную поз. 2 со стенками вертикальными поз. 3, 4. Эксцентриковой стяжкой поз. 20, 21 соедините стенки вертикальные поз. 3, 4 с крышкой поз. 1. Стенку заднюю ДВПО поз. 10 закрепите шурупами 3 x 16.

Соберите выдвигающие ящики.

1. Шурупами 4x30 поз. 32 соедините стенки ящика поз. 6, 7, 8.
 2. Эксцентриковыми стяжками поз. 20, 21 соедините стенки ящика боковые поз. 6, 7 с фасадной стенкой ящика поз. 5.
 3. Шурупами 3 x 16 поз. 30 закрепите дно ящика поз. 9, для крепления к фасаду используйте фиксаторы поз. 25.
 4. Шурупами 3,5 x 16 поз. 31 закрепите ответные планки шариковых направляющих поз. 27 к стенкам ящика поз. 6, 7, по имеющейся разметке. Установите ящики в проем.
- На внутренней стороне фасадов наклейте амортизаторы поз. 33.
Закрепите ручки поз. 29. Установите заглушки поз. 22, 26.



Комплектовочная ведомость на фурнитуру



№	Наименование	Кол.
20	Эксцентрик	14
21	Дюбель винчиваемый DU 232 оцинкован. Ø 5 мм.	14
22	Заглушка для эксцентрика	14
23	Евровинт 7 x 50	4
24	Ключ для евровинта	1
25	Фиксатор для задней стенки	6
26	Заглушка для евровинта	4
27	Шариковая направляющая L=300мм.	2
28	Ножка	4
29	Ручка	2
30	Шурупы 3 * 16	36
31	3.5 * 16	16
32	4 * 30	8
33	Амортизатор	4

ПРАВИЛА И УСЛОВИЯ БЕЗОПАСНОЙ ЭКСПЛУАТАЦИИ.

1. Рекомендации по уходу за мебелью и ее эксплуатации

1.1 Помещение, в котором хранится или эксплуатируется мебель должно быть сухим с температурой воздуха не ниже +5С и не выше 40С. Необходимо предохранять поверхность изделия от механических повреждений. Допускается протирать поверхность сухой или влажной салфеткой без применения химических веществ.

2. Требования безопасности мебельной продукции при эксплуатации.

2.1 Использование мебельной продукции, выпущенной в обращение, должно осуществляться по назначению мебели, указанному в маркировке, инструкции по по сборке, эксплуатации и уходу, а также (при необходимости) с учетом допустимых предельных нагрузок, указанных изготовителем.

2.2 Мебельная продукция, поставляемая в разобранном виде, должна собираться в соответствии с приложенной изготовителем инструкцией по сборке, включающей комплектовочную ведомость и схему монтажа.

2.3 При эксплуатации мебельной продукции необходимо исключить попадание воды и иных жидкостей на элементы изделий мебели, соприкасающихся с полом. При монтаже моек, раковин в изделиях мебели для кухонь, ванных комнат, лабораторной мебели должна быть предусмотрена их гидроизоляция в местах контакта с поверхностью корпуса изделия мебели.

2.4 При установке изделий мебели в непосредственной близости от нагревательных и отопительных приборов их поверхности во время эксплуатации должны быть защищены от нагрева. Температура нагрева элементов мебели не должна превышать +40С.

ГАРАНТИЙНЫЙ ТАЛОН

Изготовитель гарантирует соответствие мебели требованиям ГОСТ 16371-2014 "Мебель. Общие технические условия." и ТР ТС 025/2012 "О безопасности мебельной продукции." при соблюдении условий транспортирования, хранения, сборки и эксплуатации. В течении действия гарантийного срока изготовитель рассматривает претензии потребителей по качеству мебели и производит ремонт или замену деталей изделия.

Гарантийный срок эксплуатации : мебель бытовая - 24 месяца, мебель для сидения и лежания - 18 месяцев, мебель детская - 18 месяцев, мебель детская для сидения и лежания - 12 месяцев. Гарантийный срок при розничной продаже через торговую сеть исчисляется со дня продажи мебели.

Условия гарантии.

Претензии по некомплектности фурнитуры принимаются с предъявлением инструкции по сборке и гарантийным талоном (копия).

Претензии по качеству деталей принимаются с предъявлением этикетки от упаковки. Все гарантийные работы производятся только при предъявлении настоящего гарантийного талона.

СВИДЕТЕЛЬСТВО О ПРИЕМКЕ. ЗАКАЗ №

Мебель соответствует ТРТС 025/2012, ГОСТ 16371-2014 и признана годной к эксплуатации.

Дата выпуска изделия _____

Дата реализации _____

С условиями гарантийного обслуживания ознакомлен _____



Талон сохранять в течении гарантийного срока. _____ (подпись покупателя)

Срок службы изделия 10 лет.

Претензии принимаются по адресу:

606400 Российская Федерация, Нижегородская обл., г.Балахна, ул. Челюскинцев, д. 27.

WEB-адрес: www.olmeko.ru Тел./факс: 8(83144)6-67-77