

ООО «МФР» мебельная фабрика «Горизонт»

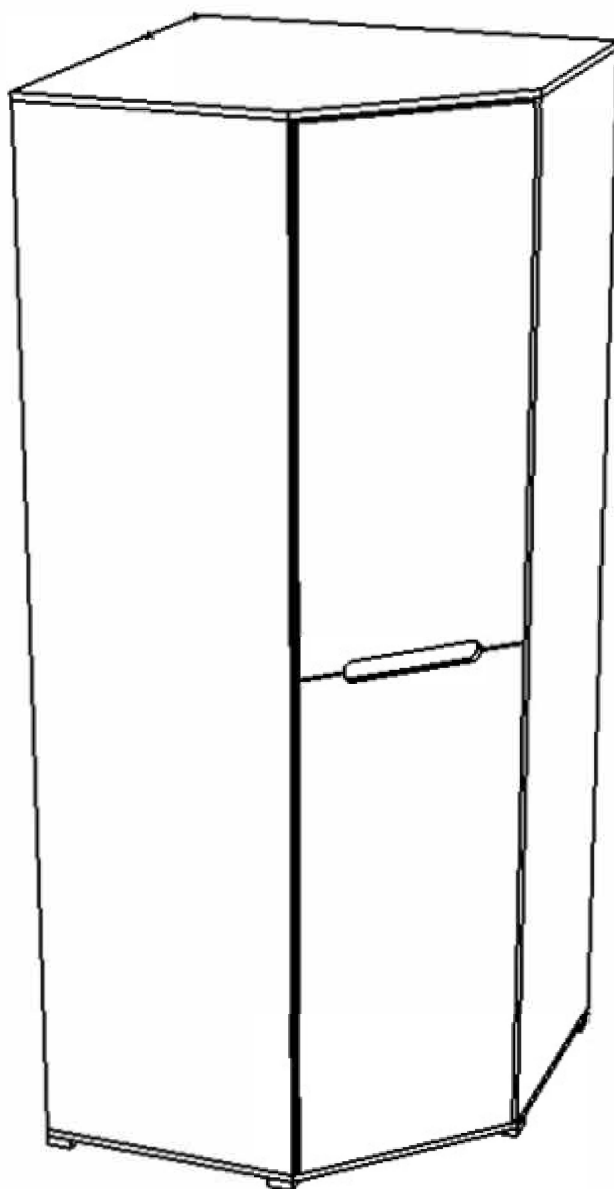
Паспорт изделия

Инструкция по сборке и эксплуатации мебели

Спальня «Вегас»

Угловой шкаф

2236x956x956

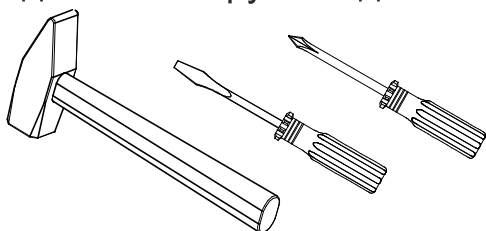


Изделие производится в цвете: Венге - Белый глянец



Упаковка №	Наименование	Цвет детали в комплектации:	Размер, мм	Кол-во, шт.	№
		Венге-Белый гл			
Упаковка №1	Фурнитура			1	
Упаковка №2	Боковина левая	Венге	2184x586	1	1
	Боковина правая	Венге	2184x586	1	2
	ХДФ (задняя стенка)	Белый	1804x276	1	14
	ХДФ (задняя стенка)	Белый	1804x360	1	15
	ХДФ (задняя стенка)	Белый	1804x475	2	16
	ХДФ (задняя стенка)	Белый	406x952	1	17
	ХДФ (задняя стенка)	Белый	406x636	1	18
	Штанга	-	918 мм	1	20
	Соед. Элемент	-	1782 мм	1	19
Упаковка №3	Крышка нижняя	Венге	956x956	1	6
	Крышка верхняя	Венге	956x956	1	7
	Вязка	Венге	940x940	1	8
	Тяга	Венге	100x922	1	9
	Вставка	Венге	396x304	1	11
Упаковка №4	Боковина (перегородка)	Венге	1783x330	1	3
	Боковина левая	Венге	1783x330	1	4
	Полка	Венге	338x330	3	10
	Боковина	Венге	385x330	1	5
Упаковка №5	Фасад МДФ левый	Белый глянец	1087x496	1	12
	Фасад МДФ правый	Белый глянец	1087x496	1	13

Необходимый инструмент для сборки

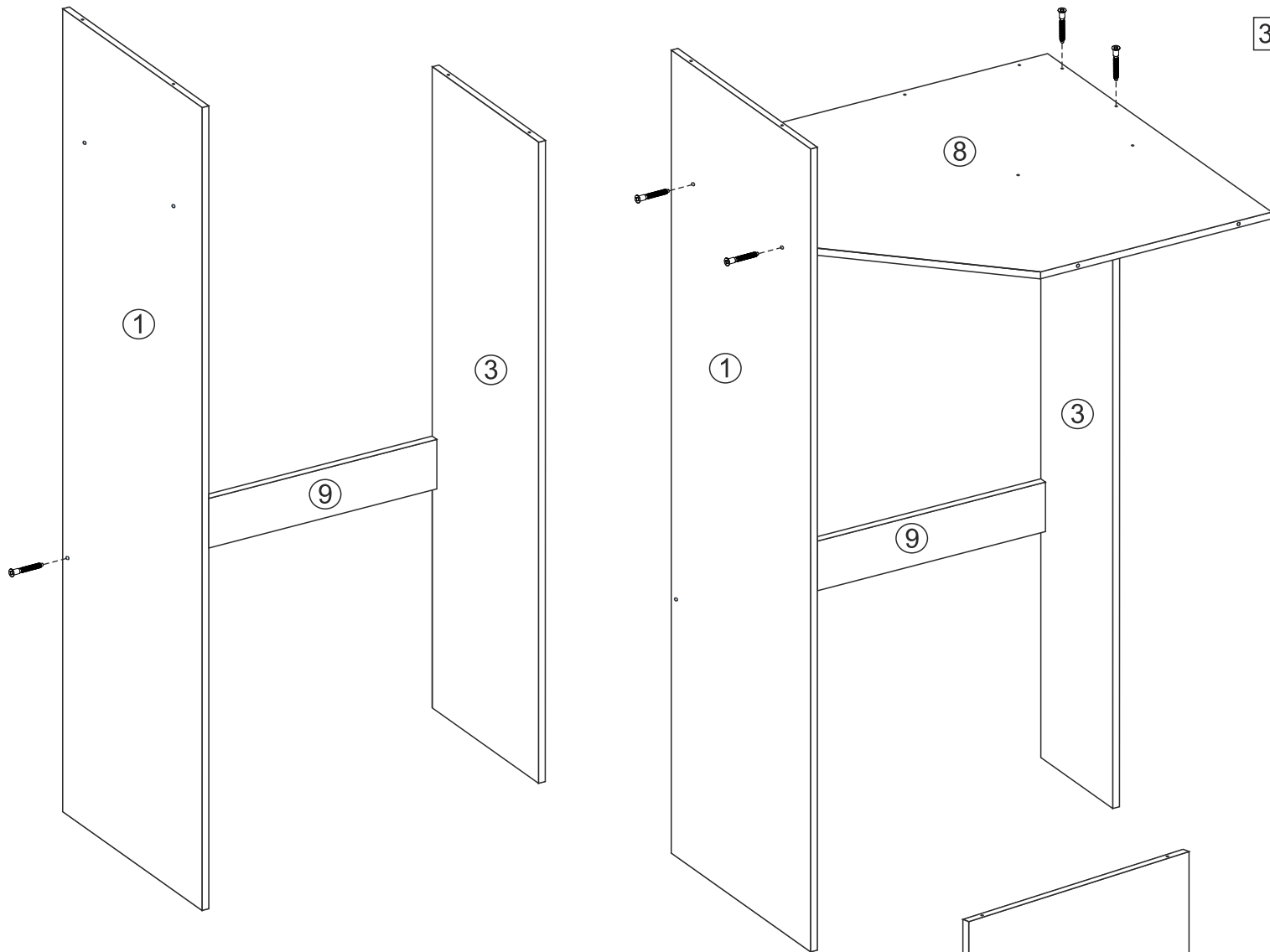


Также необходим инструмент для сверления отверстий и сверло диаметром 5 и 7мм.

Еврошуруп 7*50мм  26 шт.	Полкодержатель Duplo  12 шт.	Штангодержатель  2 шт.	Гвозди 2*20  90 шт.	Шайба пластмассовая  14 шт.	Шуруп 4*13  14 шт.	Шуруп 4*25  8 шт.
Заглушка под евровинт  12 шт.	Опора регул  5 шт.	Евровинт 6,3*10,5 (креп. винт)  8 шт.	Петля угловая  4 шт.	Ответная планка петли  1 шт.	Ключ под шестигранник  1 шт.	Шуруп 3*16  8 шт.
Толкатель нажимной с магнитом  2 шт.	Push to Open	Соединительный брус 	Шуруп 4*30  5 шт.			

Сборку рекомендуется производить с помощью специалиста, так как неправильная сборка может привести к нежелательным последствиям. Инструкция даст вам необходимые рекомендации по сборке, порядка которых просим вас придерживаться. Перед сборкой внимательно ознакомьтесь с инструкцией, проверьте комплектность фурнитуры и разберите ее по назначению.

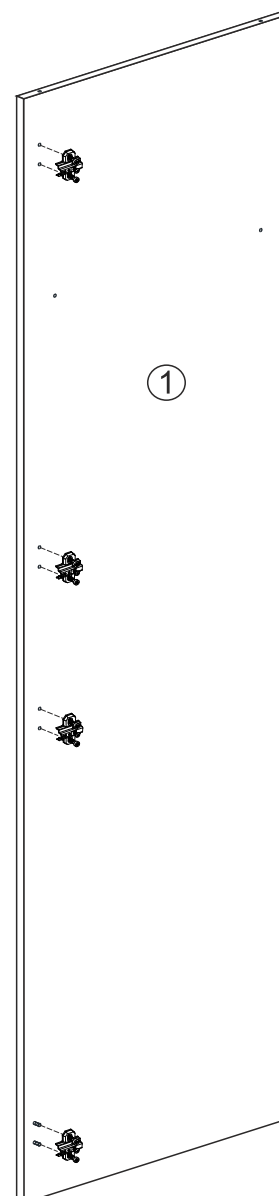
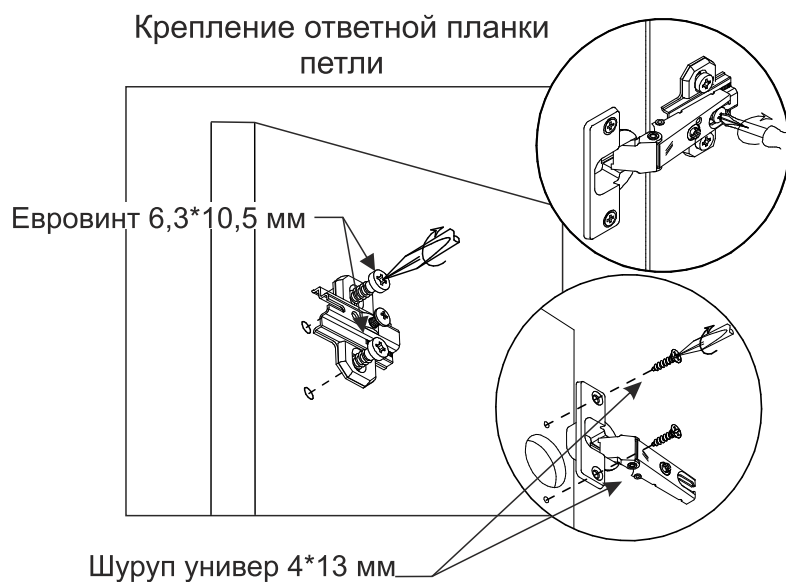
1. Перед сборкой определить место установки набора, вскрыть пакеты и согласно схеме сборки прикрепить необходимую фурнитуру по наколкам и отверстиям. После этого можно приступить к сборке согласно схеме.

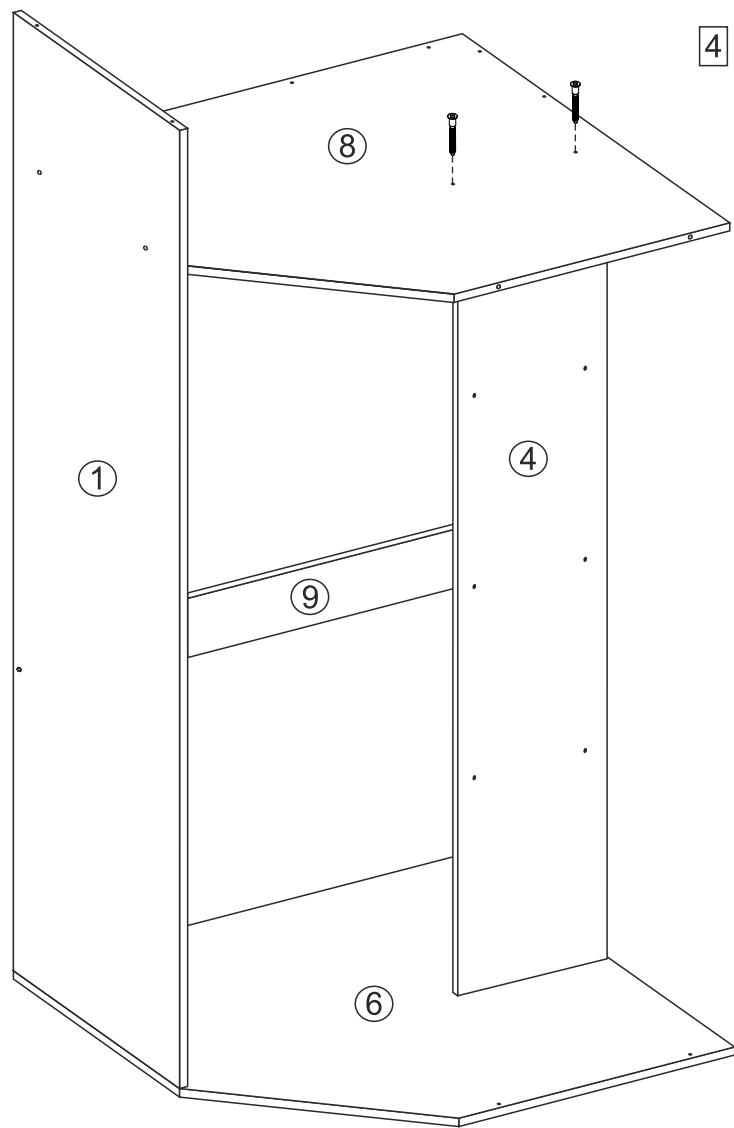
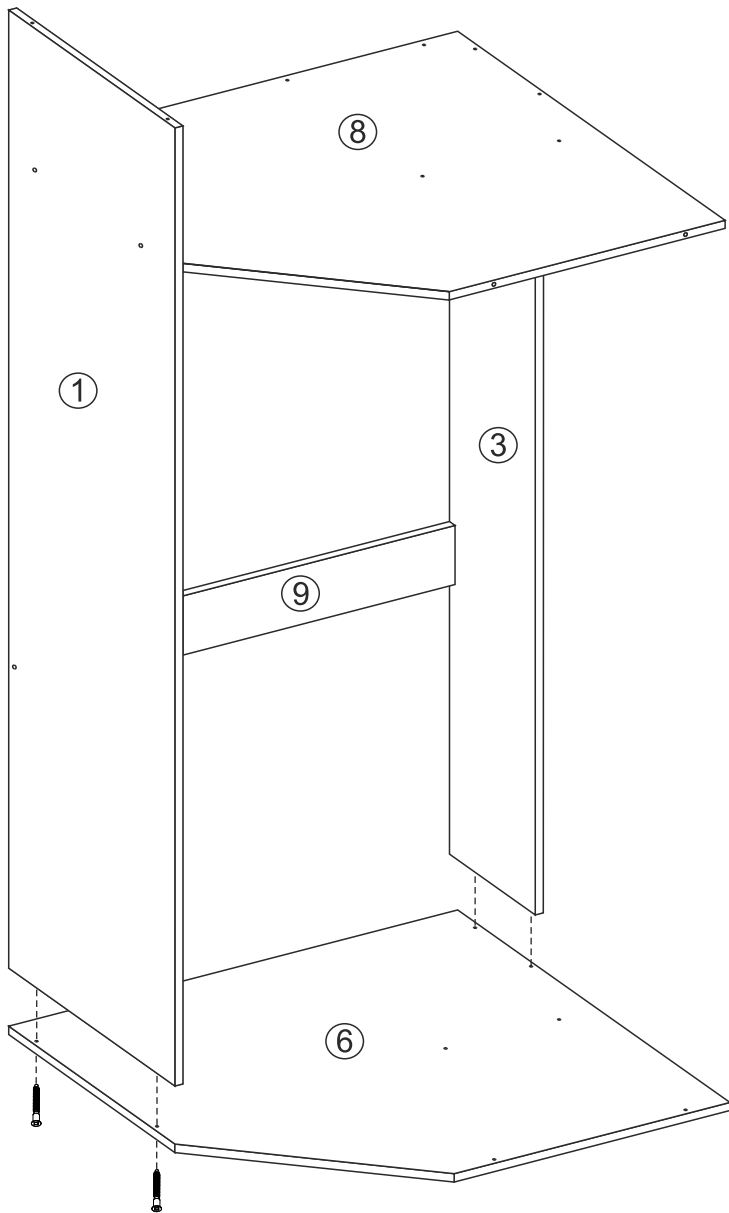


2. Сборку производить горизонтально, тыльной стороной вниз. Предварительно к боковине 1 прикрепить ответные планки угловых петель евроинтами 6,3*10,5 мм.

3. Скрепить подготовленную боковину 1 и боковину 3 между собой тягой 9 при помощи еврошурупов 7*50 мм.

4. Вязку 8 соединить с боковинами 1 и 3, используя еврошурупы 7*50 мм.

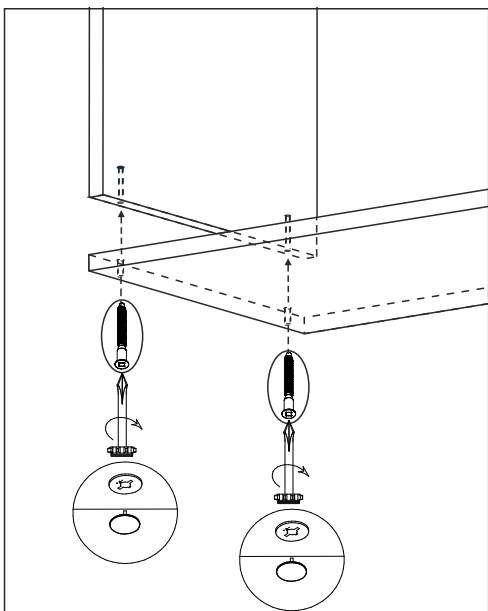




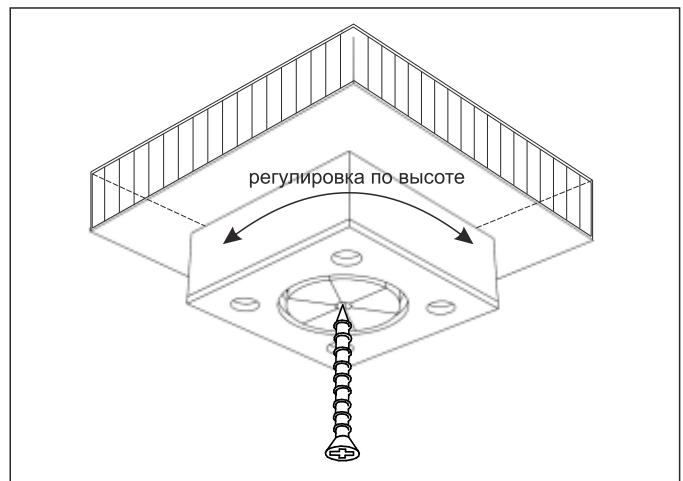
Крепление вязки к боковинам еврошурупами

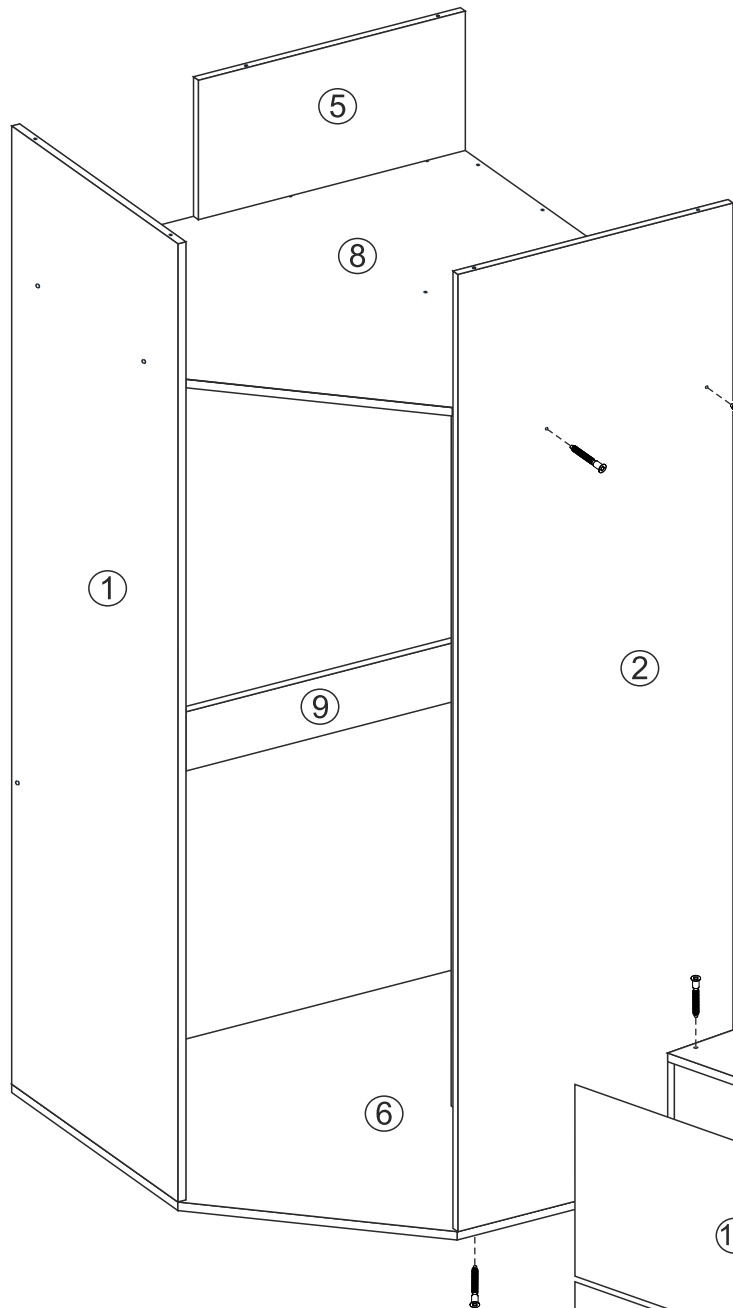
5. Нижнюю крышку 6 прикрепить к боковинами 1 и 3 при помощи еврошурупов 7*50 мм.

6. Боковину 4 прикрепить к крышке 6 и вязке 8, используя еврошурупы 7*50 мм.

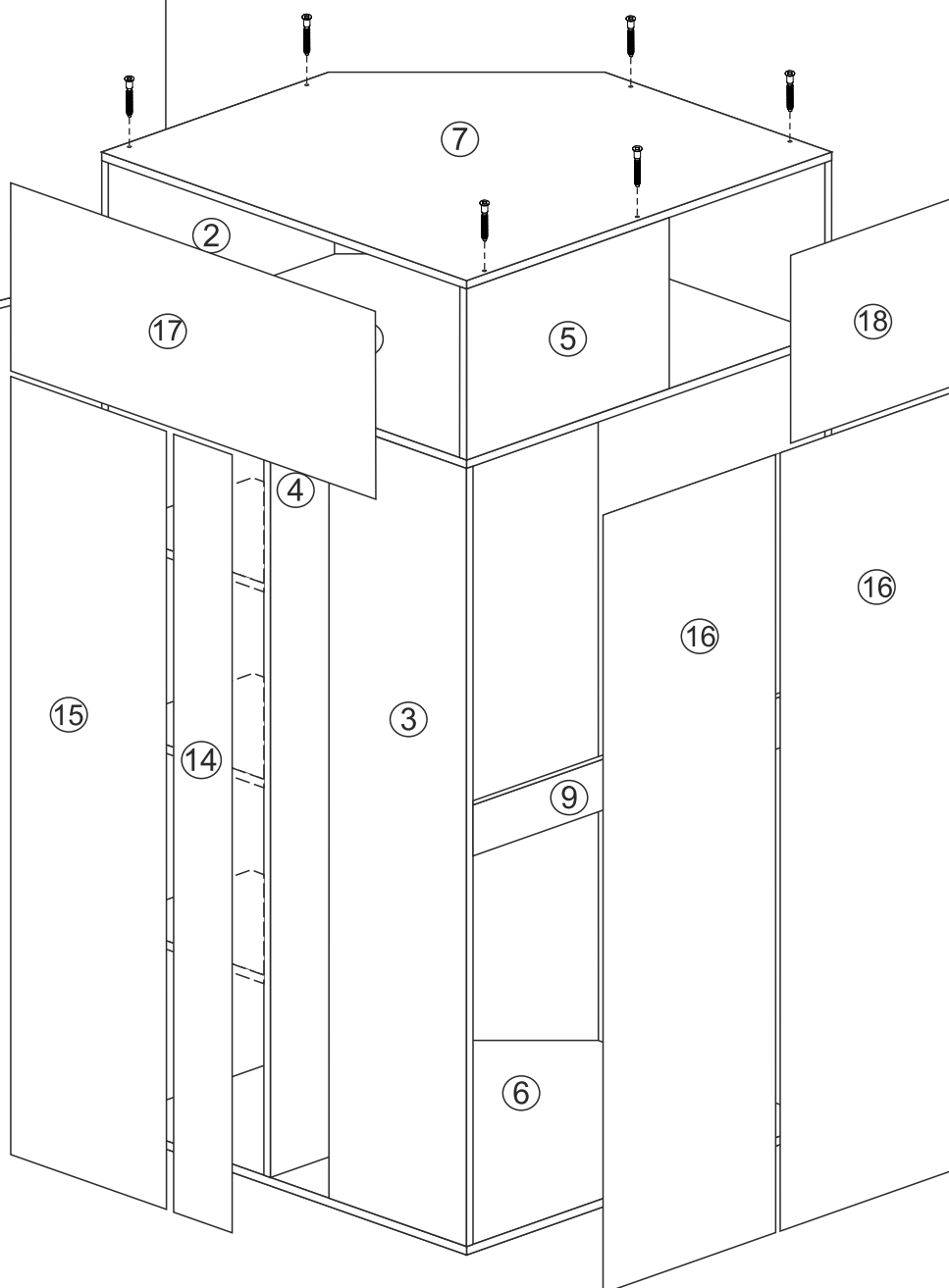
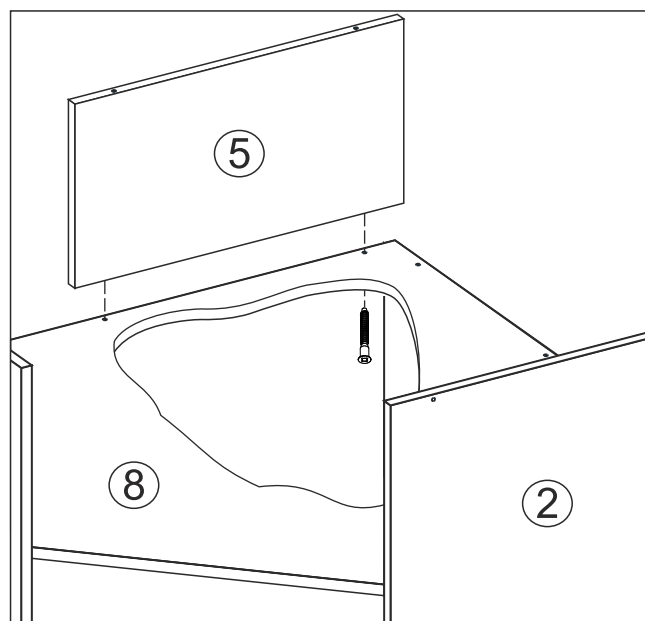


Монтаж ножки



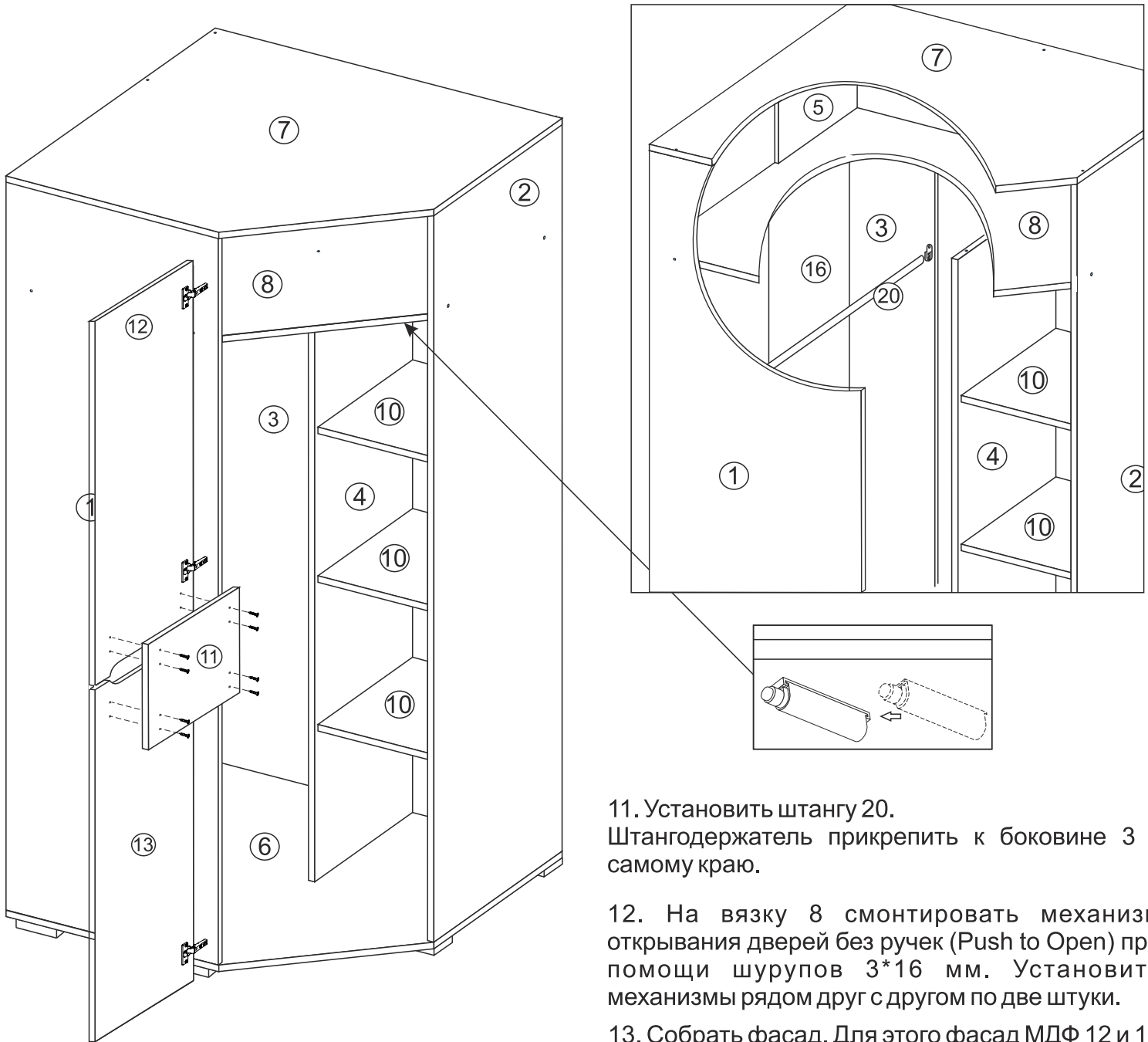


7. Боковину 2 прикрепить к вязке 8 и крышке 6 при помощи еврошурупов 7*50 мм.



8. Боковину 5 скрепить с вязкой 8, используя еврошурупы 7*50 мм. Крышку 7 скрепить с боковинами 1, 2 и 3 также еврошурупами 7*50 мм.

9. Для монтажа задних стенок 14, 15, 16, 17, 18 необходимо измерить диагонали шкафа, при необходимости выровнять диагональ. После выверки приложить детали, выровнять углы и закрепить ХДФ гвоздями. Между деталями 16 установить соединительный элемент. Между деталями 15, 14 и 17, а также 16 и 18 при прибавлении необходимо установить шайбу пластмассовую. Установить опоры шурупами 4*30 мм.



11. Установить штангу 20.

Штангодержатель прикрепить к боковине 3 к самому краю.

12. На вязку 8 смонтировать механизм открывания дверей без ручек (Push to Open) при помощи шурупов 3*16 мм. Установить механизмы рядом друг с другом по две штуки.

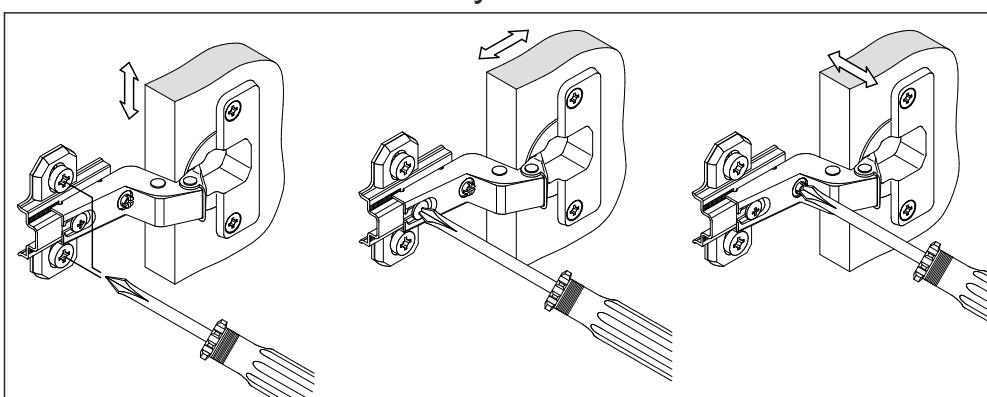
13. Собрать фасад. Для этого фасад МДФ 12 и 13 скрепить со вставкой 11 при помощи шурупов 4*25 мм. Далее на единую створку установить петли шурупами 4*13 мм. Навесить готовый фасад.

Регулирование зазоров и положения дверей с петлями

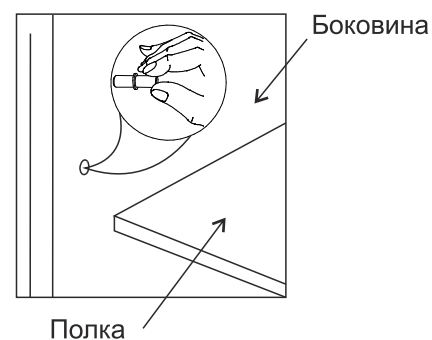
Регулирование по высоте

Регулирование глубины

Регулирование наложения



Установка полкодержателя Duplo



Инструкция по уходу за мебелью и правила эксплуатации

Для поддержания надлежащего внешнего вида и долговечности мебели рекомендуется соблюдать следующие общие правила.

1. Мебель должна эксплуатироваться в сухих и теплых помещениях, имеющих отопление и вентиляцию при температуре воздуха не ниже +10°C и не выше +40°, относительной влажности 65-85%.
2. Расположение мебели ближе одного метра от отопительных приборов и других источников тепла, а также под прямыми солнечными лучами, вызывает ускоренное старение покрытия и деформацию мебельных щитов.
3. Поверхность деталей мебели следует оберегать от попадания влаги во избежание разбухания каркасов, фасадов и столешницы, отклеивания кромок на боковых поверхностях.
4. Следует оберегать поверхность мебели и ее конструктивные элементы от механических повреждений, которые могут быть вызваны воздействием твердых предметов, абразивных порошков, а также чрезмерными физическими нагрузками.
5. Изделия мебели необходимо устанавливать на ровные поверхности.
6. Рекомендуется для чистки преимущественно пользоваться мягкой тканью или замшей, смоченной и хорошо отжатой перед использованием. Всегда тщательно высушивайте (протирайте сухой тканью) смоченные участки по окончании чистки. Не следует использовать средства, обладающие абразивными свойствами, а также губки с покрытием из металлического волокнообразного или стружечного материала при чистке.
7. В процессе эксплуатации мебели возможно ослабление крепежной фурнитуры, необходимо осуществлять «затяжку» всех изделий металлофурнитуры, осуществляющих крепеж и регулировку узлов, обеспечивающих открывание и трансформацию подвижных элементов.

Общие технические указания по сборке.

Для удобства транспортировки и предохранения от повреждений, мебель поставляется в разобранном виде в индивидуальной упаковке. Вы можете собрать ее самостоятельно, либо воспользоваться услугами квалифицированных сборщиков. Не приступайте к сборке, не ознакомившись с инструкцией!

Проверить комплектность каждой упаковки, согласно комплекточной ведомости. **При обнаружении дефектов или не комплектности к сборке не приступать. Обратитесь к продавцу.** ВНИМАНИЕ! Не рекомендуется одновременно вынимать детали из всех упаковок во избежание их смешивания (можете перепутать детали). Проверить наличие фурнитуры.

Во избежание перекосов и повреждений, а также загрязнения мебели, сборку производить на ровном полу, покрытом тканью или бумагой. Необходимо соблюдать осторожность, чтобы не повредить поверхность деталей. В сборке сложных и больших изделий желательно участие двух человек. Перед началом сборки необходимо определить расположение деталей в изделии в соответствии со схемами сборки и инструкцией.

Производитель оставляет за собой право вносить незначительные изменения в конструкцию, не изменяющую внешний вид и дизайн изделия без предварительного уведомления.

Поставщик гарантирует соответствие товаров требованиям ГОСТа 16371-93 при соблюдении условий транспортировки, хранения, сборки (для мебели поставляемой в разобранном виде), эксплуатации. Гарантийный срок эксплуатации мебели: детской и для общественных помещений – 18 месяцев, бытовой – 24 месяца. Гарантийный срок при розничной продаже через торговую сеть исчисляются со дня продажи мебели, но в пределах 30 месяцев со дня ее изготовления. Срок эксплуатации 10 лет.



отрезать
и приклеить

		®			