



**TUNDRA®**



**УМЫВАЛЬНИК  
ДАЧНЫЙ**

**ИНСТРУКЦИЯ ПО ЭКСПЛУАТАЦИИ**

Внимание! Требуется от продавца заполнения сведений о продаже.  
Перед началом работы внимательно ознакомьтесь с руководством об эксплуатации.

## Назначение изделия

Умывальник «TUNDRA» предназначен для обеспечения водой помещений, не имеющих централизованного водоснабжения. Такой умывальник решит проблему в обустройстве дачного и садового участка, а также подойдет для гаража, мастерской и других мест, где нет водопровода и канализации. Сборная конструкция умывальника состоит из бака с металлическим шаровым краном и тумбы, которая незаметно скрывает способ отлива воды и позволяет монтировать отвод воды в закрытую емкость или в канализацию.

Предприятие-изготовитель оставляет за собой право вносить конструктивные изменения, не ухудшающие качество и надежность изделия, не отраженные в настоящем руководстве.

## Основные параметры

- Емкость бака: 15 литров
- Антикоррозийное покрытие бака
- Увеличенный размер дверцы тумбы для удобства выемки отливной тары

Срок службы умывальника составляет 7 лет с момента ввода в эксплуатацию. По истечении срока службы дальнейшая эксплуатация умывальника не допускается и его необходимо утилизировать.

## Комплектация

- Раковина - 1 шт.
- Боковая стенка - 2 шт.
- Стяжка задняя - 2 шт.
- Передняя часть тумбы с дверью - 1 шт.
- Кран, прокладки, слив, метизы - 1 (комплект)
- Инструкция по эксплуатации - 1 шт.

## Инструкция по эксплуатации

1. Выберите ровное место для установки умывальника. Произведите сборку умывальника.
2. Откройте верхнюю крышку бака и налейте в него воду, не доливая до верхнего края 2-3 см.
3. Установите емкость или шланг для отвода воды в отделении под раковиной.
4. Регулируйте уровень напора воды с помощью крана.

## Правила транспортировки и хранения

Умывальник в упаковке изготовителя может транспортироваться всеми видами крытого транспорта при температуре воздуха от -50 °С до +50 °С и относительной влажности до 80% в соответствии с манипуляционными знаками на упаковке с исключением возможных ударов и перемещений внутри транспортного средства.

Умывальник следует хранить в упаковке изготовителя в помещении при температуре от + 1 °С до + 40 °С и относительной влажности до 80%.

## Гарантии изготовителя

Изготовитель гарантирует нормальную работу умывальника при соблюдении условий эксплуатации, хранения и транспортировки.

Гарантийный срок хранения: 7 лет.

Гарантийный срок эксплуатации: 1 год.

В связи с систематически проводимыми работами по совершенствованию конструкции и технологии изготовления возможны расхождения между паспортом и поставляемым изделием, не влияющие на условия эксплуатации.

### Гарантийный талон на умывальник «TUNDRA»

Заводской № \_\_\_\_\_  
Дата выпуска \_\_\_\_\_  
Дата продажи \_\_\_\_\_  
Причина отказа \_\_\_\_\_

Причина отказа:

\_\_\_\_\_  
\_\_\_\_\_  
\_\_\_\_\_  
\_\_\_\_\_

Выполнены работы по устранению неисправностей:

\_\_\_\_\_  
\_\_\_\_\_  
\_\_\_\_\_  
\_\_\_\_\_

Ремонт произвел:

\_\_\_\_\_  
\_\_\_\_\_

Подпись \_\_\_\_\_

Дата \_\_\_\_\_

Примечания

\_\_\_\_\_  
\_\_\_\_\_  
\_\_\_\_\_

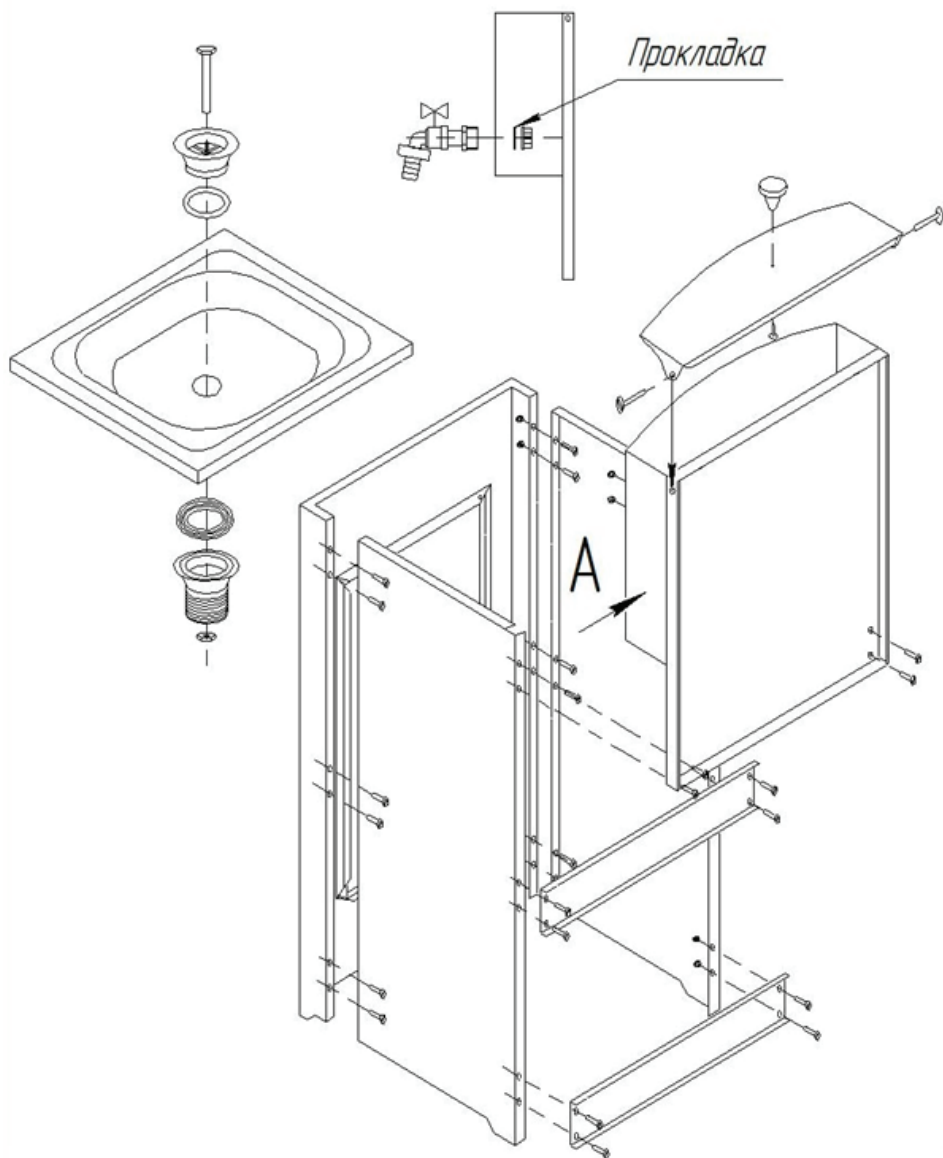
Штамп ОТК

Дата продажи

Корешок талона на гарантийный ремонт  
Умывальник «TUNDRA»  
ИЗЯТ « \_\_\_\_\_ » 20\_\_\_\_ г.

# Тумба металлическая

A



# Тумба ЛДСП

