

REDMOND

Упаковщик вакуумный RVS-M021



Руководство по эксплуатации

УВАЖАЕМЫЙ ПОКУПАТЕЛЬ!

Благодарим вас за то, что отдали предпочтение бытовой технике REDMOND.

REDMOND – это качество, надежность и неизменно внимательное отношение к потребностям клиентов. Надеемся, что вам понравится продукция компании и вы также будете выбирать наши изделия в будущем.

Вакуумный упаковщик REDMOND RVS-M021 позволяет сохранять продукты свежими в пять раз дольше по сравнению с обычными способами хранения. При этом витамины и питательные вещества, содержащиеся в продуктах, не разрушаются. Вакуумная упаковка создает оптимальные условия для маринования мяса, защищает продукты от вымораживания и «ожогов» при длительном хранении в морозильной камере. Продукты в такой упаковке можно готовить в мультиварке или в микроволновой печи. В комплект поставки вакуумного упаковщика REDMOND RVS-M021 также входят три вакуумных контейнера для хранения жидкостей и соединительный шланг.

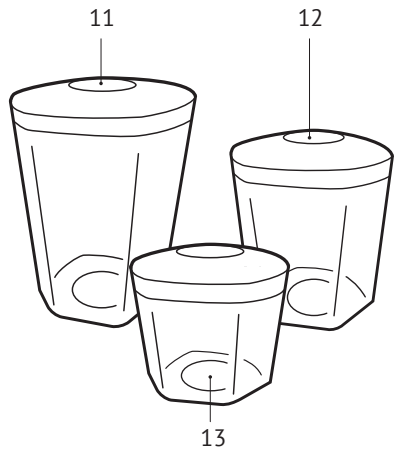
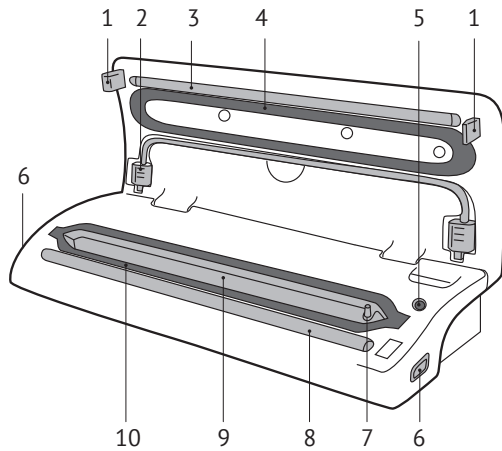
REDMOND – ПРОФЕССИОНАЛ НА ВАШЕЙ КУХНЕ!

Хотите узнать больше? Посетите наш сайт www.multivarka.pro.

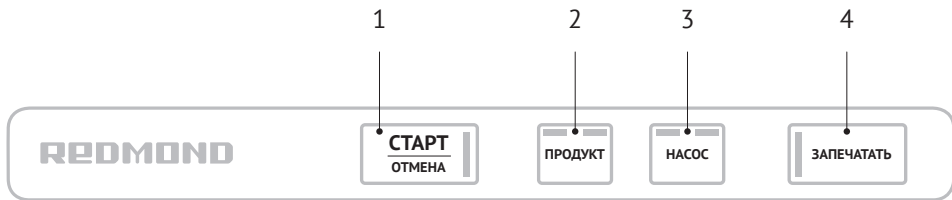
Здесь вы сможете найти самую актуальную информацию о предлагаемой технике и ожидаемых новинках, сможете получить консультацию онлайн, а также заказать продукцию REDMOND и оригинальные аксессуары к ней в нашем интернет-магазине.

Служба поддержки пользователей REDMOND в России: 8-800-200-77-21 (звонок по России бесплатный).

A1



A2



I. СОДЕРЖАНИЕ

Технические характеристики	8
Комплектация	8
Устройство модели	8
Панель управления	9
I. ПЕРЕД НАЧАЛОМ ИСПОЛЬЗОВАНИЯ	9
II. ЭКСПЛУАТАЦИЯ ВАКУУМНОГО УПАКОВЩИКА	9
Общие рекомендации по работе с прибором	9
Изготовление пакета для вакуумной упаковки	10
Вакуумная упаковка продуктов	11
Использование прибора с вакуумными контейнерами..	12
III. УХОД ЗА ПРИБОРОМ	13
Хранение и транспортировка	13
IV. ПЕРЕД ОБРАЩЕНИЕМ В СЕРВИС-ЦЕНТР	13
V. ГАРАНТИЙНЫЕ ОБЯЗАТЕЛЬСТВА	14



Прежде чем использовать данное изделие, внимательно прочитайте руководство по эксплуатации и сохраните его в качестве справочника. Правильное использование прибора значительно продлит срок его службы.

МЕРЫ БЕЗОПАСНОСТИ

- Производитель не несет ответственности за повреждения, вызванные несоблюдением требований по технике безопасности и правил эксплуатации изделия.
- Данный электроприбор может применяться в квартирах, загородных домах, гостиничных номерах, бытовых помещениях магазинов, офисов или в других подобных условиях не-промышленной эксплуатации. Промышленное или любое другое нецелевое использование устройства будет считаться нарушением условий надлежащей эксплуатации изделия. В этом случае производитель не несет ответственности за возможные последствия.
- Перед подключением прибора к электросети или отключением от нее удостоверьтесь в том, что крышка прибора разблокирована.
- Перед подключением устройства к электросети проверьте, совпадает ли ее напряжение с номинальным напряжением питания прибора (см. технические характеристики или заводскую табличку изделия).
- Используйте удлинитель, рассчитанный на потребляемую мощность прибора, – несоответствие параметров может привести к короткому замыканию или возгоранию кабеля.
- Выключайте прибор из розетки после использования, а также во время его очистки или перемещения. Извлекайте электрошнур сухими руками, удерживая его за штепсель, а не за провод.

STOP *ПОМНИТЕ: случайное повреждение кабеля электропитания может привести к неполадкам, которые не соответствуют условиям гарантии, а также к поражению электротоком. При повреждении шнура электропитания во избежание опасности его должен заменить изготовитель или его агент, или аналогичное квалифицированное лицо.*

- Не протягивайте шнур электропитания в дверных проемах или вблизи источников тепла. Следите за тем, чтобы электрошнур не перекручивался и не перегибался, не соприкасался с острыми предметами, углами и кромками мебели.

STOP *ЗАПРЕЩАЕТСЯ прикасаться к нагревательному элементу на внутренней поверхности крышки, если прибор подключен к электросети!*

- Запрещена эксплуатация прибора на открытом воздухе – попадание влаги или посторонних предметов внутрь корпуса устройства может привести к его серьезным повреждениям.

STOP *ЗАПРЕЩАЕТСЯ погружать корпус прибора в воду или помещать его под струю воды!*

- Прибор не предназначен для использования лицами (включая детей) с пониженными физическими, психическими или умственными способностями или при отсутствии у них опыта или знаний, если они не находятся под контролем или не проинструктированы об использовании данного прибора лицом, ответственным за их безопасность. Дети должны находиться под присмотром для недопущения игры с прибором.
- Запрещены самостоятельный ремонт прибора или внесение изменений в его конструкцию.

Ремонт прибора должен производиться исключительно специалистом авторизованного сервис-центра. Непрофессионально выполненная работа может привести к поломке прибора, травмам и повреждению имущества.

STOP **ВНИМАНИЕ!** *Запрещено использование прибора при любых неисправностях.*

Технические характеристики

Модель.....	RVS-M021
Номинальная мощность.....	120 Вт
Максимальная мощность.....	250 Вт
Напряжение.....	220-240 В, 50 Гц
Скорость всасывания.....	12 л/мин
Ширина шва пайки.....	2,5 мм
Длина термомоленты	30 см
Максимальная разреженность.....	– 80 кПа (– 0,8 бар)
Интенсивность откачки воздуха	2 уровня
Тип управления.....	электронный
Возможность работы при открытой крышке.....	есть
Сопло для работы с вакуумными контейнерами.....	есть
Количество вакуумных контейнеров для хранения	3

Материал вакуумных контейнеров.....	САН-пластик (SAN)
Материал корпуса	нержавеющая сталь, пластик
Габаритные размеры	370 × 144 × 74 мм
Вес нетто	1,4 кг ± 3%
Длина электрошнура	1,2 м

Комплектация

Вакуумный упаковщик	1 шт.
Пакеты 22 × 30 см	10 шт.
Пакеты 28 × 40 см	8 шт.
Контейнер для вакуумного хранения (700 мл)	1 шт.
Контейнер для вакуумного хранения (1400 мл).....	1 шт.
Контейнер для вакуумного хранения (2000 мл)	1 шт.
Книга рецептов	1 шт.
Руководство по эксплуатации	1 шт.
Сервисная книжка	1 шт.

Производитель имеет право на внесение изменений в дизайн, комплектацию, а также в технические характеристики изделия в ходе постоянного совершенствования своей продукции без дополнительного уведомления об этих изменениях.

Устройство модели А1

1. Фиксаторы крышки
2. Шланг для работы с вакуумными контейнерами
3. Термомолента
4. Верхняя прокладка

5. Кнопка включения откачки воздуха из емкостей через шланг
6. Кнопки разблокировки крышки
7. Сопло для присоединения шланга
8. Уплотнительная лента
9. Вакуумная камера
10. Нижняя прокладка
11. Контейнер для вакуумного хранения (2000 мл)
12. Контейнер для вакуумного хранения (1400 мл)
13. Контейнер для вакуумного хранения (700 мл)

Панель управления **A2**

14. Кнопка «Старт/Отмена» – включение процесса откачки воздуха и герметизации
15. Кнопка «Продукт» – выбор вида продукта
16. Кнопка «Насос» – настройка интенсивности откачки воздуха
17. Кнопка «Запечатать» – использование термоленты без предварительной откачки воздуха

I. ПЕРЕД НАЧАЛОМ ИСПОЛЬЗОВАНИЯ

Осторожно достаньте изделие и его комплектующие из коробки. Удалите все упаковочные материалы и рекламные наклейки.



Обязательно сохраните на месте предупреждающие наклейки, наклейки-указатели (при наличии) и табличку с серийным номером изделия на корпусе!

После транспортировки или хранения при низких температурах необходимо выдержать прибор при комнатной температуре не менее 2 часов перед включением.

Полностью размотайте сетевой шнур. Корпус прибора протрите влажной тканью. Съемные детали промойте мыльной водой, тщательно просушите все элементы прибора перед включением в электросеть.

II. ЭКСПЛУАТАЦИЯ ПРИБОРА

Общие рекомендации по работе с прибором

- Для вакуумной упаковки и варки продуктов используйте только структурированную полиэтиленовую пленку в рулонах или готовые пакеты не больше 30 см в ширину. Не используйте пакеты, не предназначенные для вакуумной упаковки.
- Не кладите слишком много продуктов в пакет. Открытая сторона пакета должна свободно располагаться в вакуумной камере, не создавая складок и заломов. Заполняйте пакет не более чем на 2/3 объема.
- Не помещайте в пакет мокрые продукты. Слишком большое количество влаги на внутренней поверхности пакета может замедлить процесс запечатывания пакета. Если продукт имеет собственную влагу, выберите параметр **Влажный** для более длительного запечатывания.

- Перед запечатыванием очистите и расправьте открытый край пакета. Лишние складки и посторонние предметы могут стать причиной разгерметизации упаковки.
- Перед включением насоса слегка надавите на пакет, чтобы удалить излишки воздуха. Слишком большое количество воздуха в пакете может стать причиной перегрева мотора насоса.
- Не подвергайте вакуумной упаковке продукты с острыми гранями, такие как кости или сухие макаронные изделия. Это может стать причиной разрывов пакета при откачке воздуха.
- Мелкие крошки и капли при попадании в вакуумную камеру могут повредить прибор. Чтобы избежать этого, помещайте свернутое бумажное полотенце у свободного края пакета в качестве фильтра.
- Предварительно нарезанные овощи и фрукты при заморозке в вакуумной упаковке сохраняются дольше.
- Для упаковки жидких продуктов используйте только специальные контейнеры. Не пытайтесь подвергнуть вакуумной упаковке жидкость в пакете.
- Обязательно охлаждайте жидкости перед упаковкой. Горячие жидкости могут начать бурлить в контейнере во время откачки воздуха.
- Вакуумная упаковка может продлить срок хранения продукта, но не защищает его от воздействия тепла и света. Храните скоропортящиеся продукты в холодильной или морозильной камере.
- Для сохранения вкуса и свежести продуктов, уже про-

дающихся в вакуумной упаковке, таких как сыр или мясо, вы можете упаковать их повторно после вскрытия заводской упаковки.

- Вы можете подвергать вакуумной упаковке не только продовольственные товары, но и спички, документы, книги или аптечку для поездки на природу или на случай чрезвычайной ситуации.
- Для достижения наилучших результатов запечатывания давайте термоленте остыть в течение 1 минуты после каждого использования. Перегрев термоленты может привести к неполадкам в работе прибора.

Изготовление пакета для вакуумной упаковки

1. Отмерьте и отрежьте полосу двуслойного структурированного полиэтилена в рулоне (не входит в комплект).
2. Откройте крышку прибора и подключите его к электросети.
3. Положите полиэтилен так, чтобы одна из его открытых сторон находилась на уровне вакуумной камеры, а края пакета не выходили за пределы уплотнительной ленты (**см. рис. 1**).
4. Закройте крышку прибора и надавите на нее с двух сторон до щелчка. Нажмите кнопку «**Запечатать**», загорится индикатор кнопки.
5. После того как индикатор кнопки «Запечатать» погаснет, нажмите на кнопки разблокировки крышки с двух сторон прибора и поднимите крышку.

Вакуумная упаковка продуктов

1. Положите продукт в пакет для вакуумной упаковки.

Свежевымытые и влажные продукты по возможности промокните бумажным полотенцем.

- Откройте прибор и подключите его к электросети.
- Положите пакет так, чтобы его открытая сторона находилась на уровне вакуумной камеры, а края пакета не выходили за пределы уплотнительной ленты (**см. рис. 2**).
- Закройте крышку прибора и надавите на нее с двух сторон до щелчка.
- Чтобы выбрать тип продукта с большим или меньшим содержанием влаги, нажимайте кнопку **«Продукт»**.

Ниже приведены примеры сухих и влажных продуктов:

Сухие продукты	Влажные продукты
Хлеб	Свежее мясо
Яйца	Свежая рыба / Морепродукты
Орехи	Малина
Свекла	Клубника
Крупы	Помидоры

i При выборе типа продукта **Влажный** время работы и температура нагрева термоленты будут увеличены.

- Для выбора нормальной или высокой интенсивности вакуумирования нажимайте кнопку **«Насос»**. Используйте режим интенсивной откачки воздуха («Турбо») для упаковки плотных, мало подверженных деформации продуктов (твердые фрукты, сырое мясо и т. п.).

Рис. 1

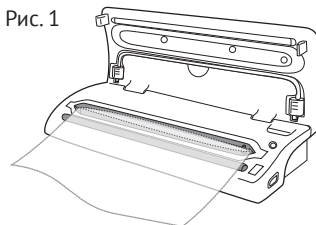
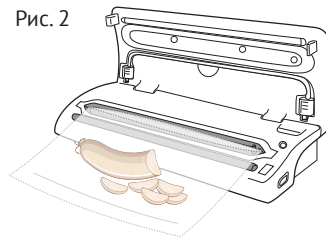


Рис. 2





Перед началом процесса упаковки слегка надавите на пакет, чтобы уменьшить количество воздуха внутри.

- После установки желаемых параметров нажмите кнопку «**Старт/Отмена**», загорится индикатор кнопки. Прибор автоматически откачает воздух из пакета и запечатает его. При переходе к запечатыванию пакета загорится индикатор кнопки «Запечатать».
- При необходимости нажмите кнопку «**Запечатать**» для ручного прерывания процесса откачки воздуха и перехода к запечатыванию пакета.
- После того как индикатор кнопки «Запечатать» погаснет, нажмите на кнопки разблокировки крышки с двух сторон прибора и поднимите крышку.

Использование прибора с вакуумными контейнерами

- Поместите продукты в контейнер для вакуумной упаковки. Свежевымытые и влажные продукты по возможности промокните бумажным полотенцем.
- Откройте прибор и подключите его к электросети.
- Подключите один конец шланга для работы с вакуумными контейнерами к соплу на корпусе прибора. Второй конец шланга подключите к разьему на крышке контейнера для вакуумной упаковки.
- Переведите регулятор на клапане контейнера в положение **Закр**то.
- Нажмите кнопку откачки воздуха на внутренней по-

верхности корпуса прибора. Прибор автоматически откачает воздух из контейнера.

- После того как процесс вакуумирования завершится, отсоедините шланг от клапана контейнера. Затем отсоедините шланг от сопла на корпусе прибора.

В приведенной ниже таблице указаны примерные сроки хранения различных продуктов в вакуумной упаковке.

Условия хранения	Продукты	Температура хранения	Срок хранения в обычной упаковке	Срок хранения в вакуумной упаковке
Охлажденные продукты (хранение в холодильной камере)	Свежее мясо	5 ± 3°C	2-3 дня	8-9 дней
	Свежая рыба / Морепродукты	5 ± 3°C	1-3 дня	4-5 дней
	Вареное мясо	5 ± 3°C	4-6 дней	10-14 дней
	Овощи	5 ± 3°C	3-5 дней	7-10 дней
	Фрукты	5 ± 3°C	5-7 дней	14-20 дней
	Яйца	5 ± 3°C	10-15 дней	1-2 месяца
Замороженные продукты (хранение в морозильной камере)	Мясо	- 16-20°C	3-5 месяцев	более 1 года
	Рыба	- 16-20°C	3-5 месяцев	более 1 года
	Морепродукты	- 16-20°C	3-5 месяцев	более 1 года

Условия хранения	Продукты	Температура хранения	Срок хранения в обычной упаковке	Срок хранения в вакуумной упаковке
Обычное состояние продуктов (хранение при комнатной температуре)	Хлеб	25 ± 2°C	1-2 дня	6-8 дней
	Бисквит/Печенье	25 ± 2°C	4-6 месяцев	более 1 года
	Рис/Крупы/Мука	25 ± 2°C	3-5 месяцев	более 1 года
	Орехи/Бобовые	25 ± 2°C	3-6 месяцев	более 1 года
	Медикаменты	25 ± 2°C	3-6 месяцев	более 1 года
	Чай	25 ± 2°C	5-6 месяцев	более 1 года

III. УХОД ЗА ПРИБОРОМ

Очищайте прибор после каждого использования. Протирайте прибор влажной мягкой тканью. Перед эксплуатацией убедитесь, что прибор полностью высох.



ЗАПРЕЩАЕТСЯ помещать блок электродвигателя под струю воды или погружать его в воду.

Не используйте при очистке прибора абразивные и химически агрессивные средства, губки с жестким покрытием.

Регулярно очищайте уплотнительные прокладки вакуумной камеры и шланг для работы с вакуумными контейнерами. Не

допускайте скапливания крошек на прокладках вакуумной камеры. Нижняя прокладка может быть изъята из углубления в корпусе прибора и очищена в теплой воде с мягким моющим средством. Верхняя прокладка – несъемная.



Будьте предельно аккуратны при очистке уплотнительных прокладок: их повреждение может привести к поломке прибора.

Пакеты для вакуумной упаковки могут быть использованы повторно после очистки. Для очистки пакетов выверните их наизнанку и промойте в теплой воде с мягким моющим средством.

Хранение и транспортировка

Перед хранением очистите и просушите все части прибора. Храните прибор в сухом вентилируемом месте вдали от солнечных лучей и нагревательных приборов.

На время хранения помещайте электрошнур в специальное углубление в нижней части прибора. Не обматывайте электрошнур вокруг прибора во избежание его повреждения.

При транспортировке и хранении запрещается подвергать прибор механическим воздействиям, которые могут привести к повреждению прибора и/или нарушению целостности упаковки.

Необходимо беречь упаковку прибора от попадания воды и других жидкостей.

IV. ПЕРЕД ОБРАЩЕНИЕМ В СЕРВИС-ЦЕНТР

Неисправность	Возможная причина	Способ устранения
Прибор не работает	Шнур электропитания не подсоединен к электросети	Подсоедините шнур питания прибора к электросети
	В электророзетке отсутствует напряжение	Подключите прибор к исправной электророзетке
При нажатии кнопки «Запечатать» индикатор дважды мигнул, но прибор не включился	Включилась защита термоленты от перегрева	Увеличьте интервалы между включениями
Прибор неожиданно отключился во время откачивания воздуха из пакета	Прибор не смог откачать из пакета воздух за 1 мин и автоматически отключился для защиты мотора от перегрева	Проверьте пакет на наличие проколов и правильность расположения пакета
Во время работы появился запах пластика	Прибор перегрелся	Увеличьте интервалы между включениями
	Прибор новый, запах исходит от защитного покрытия	Проведите тщательную очистку прибора. Запах исчезнет после нескольких включений



В случае если неисправность устранить не удалось, обратитесь в авторизованный сервисный центр.

V. ГАРАНТИЙНЫЕ ОБЯЗАТЕЛЬСТВА

На данное изделие предоставляется гарантия сроком на 2 года с момента приобретения. В течение гарантийного периода изготовитель обязуется устранить путем ремонта, замены де-

талей или замены всего изделия любые заводские дефекты, вызванные недостаточным качеством материалов или сборки. Гарантия вступает в силу только в том случае, если дата покупки подтверждена печатью магазина и подписью продавца на оригинальном гарантийном талоне. Настоящая гарантия признается лишь в том случае, если изделие применялось в соответствии с руководством по эксплуатации, не ремонтировалось, не разбиралось и не было повреждено в результате неправильного обращения с ним, а также сохранена полная комплектность изделия. Данная гарантия не распространяется на естественный износ изделия и расходные материалы (фильтры, лампочки, антипригарные покрытия, уплотнители и т. д.). Срок службы изделия и срок действия гарантийных обязательств на него исчисляются со дня продажи или с даты изготовления изделия (в случае, если дату продажи определить невозможно). Дату изготовления прибора можно найти в серийном номере, расположенном на идентификационной наклейке на корпусе изделия. Серийный номер состоит из 13 знаков. 6-й и 7-й знаки обозначают месяц, 8-й – год выпуска устройства. Установленный производителем срок службы прибора составляет 3 года со дня его приобретения при условии, что эксплуатация изделия производится в соответствии с данным руководством и применимыми техническими стандартами.

Упаковку, руководство пользователя, а также сам прибор необходимо утилизировать в соответствии с местной программой по переработке отходов. Не выбрасывайте такие изделия вместе с обычным бытовым мусором.



Производитель: «Пауэр Пойнт Инк. Лимитед» №1202 Хай Юн Гэ (В1) Лин Хай Шан Чжуан Сямейлин Футьян, Шеньжень, Китай, 518049. По лицензии REDMOND Индастриал Груп, ЛЛСи Уан Коммерс Плаза, 99 Вашингтон-авеню, сьют 805А, Олбани, Нью-Йорк, 12210, Соединенные Штаты Америки.

ООО «АЛЬФА», 198099, Санкт-Петербург, ул. Промышленная, д. 38, корп. 2, литера А.

© REDMOND. Все права защищены. 2016

Воспроизведение, передача, распространение, перевод или другая переработка данного документа или любой его части без предварительного письменного разрешения правообладателя запрещены.

Produced by Redmond Industrial Group LLC
One Commerce Plaza, 99 Washington Ave, Ste. 805A,
Albany, New York, 12210, United States
www.redmond.company
www.multivarka.pro
www.store.redmond.company
www.smartredmond.com
Made in China

RVS-M021-UM-5