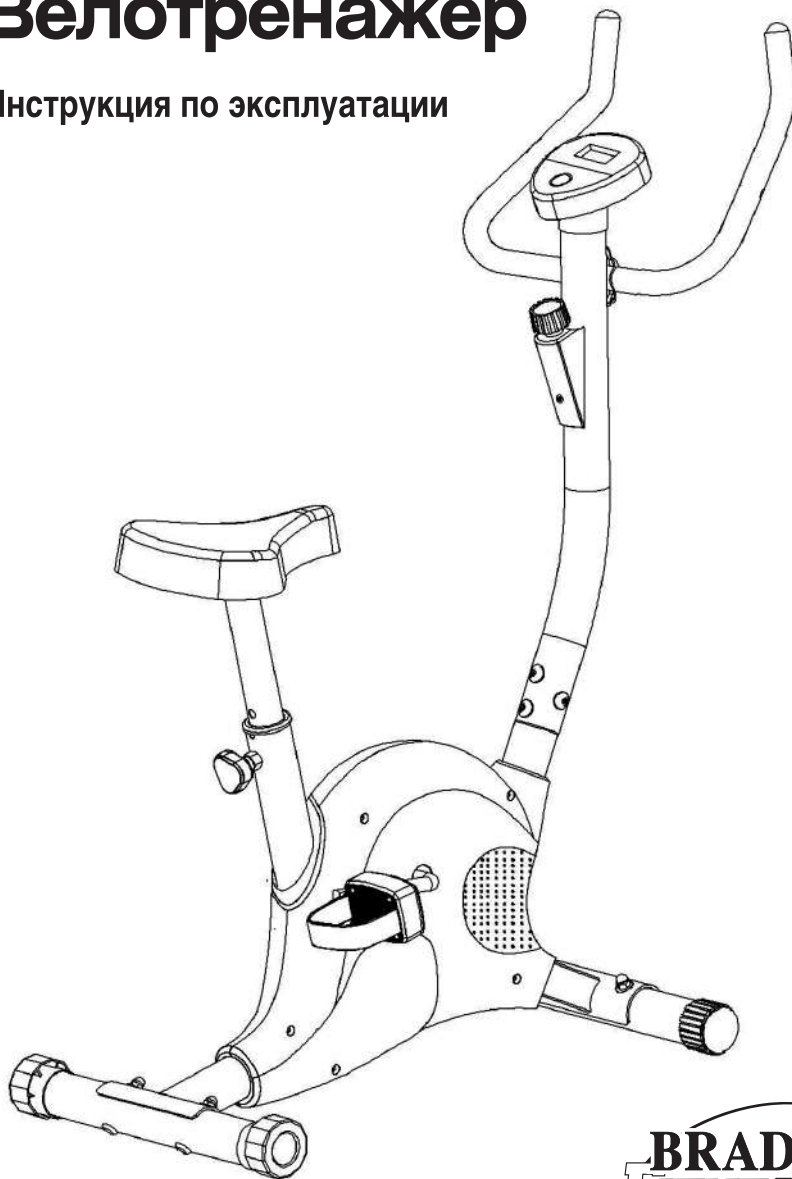


СПЛЭШ

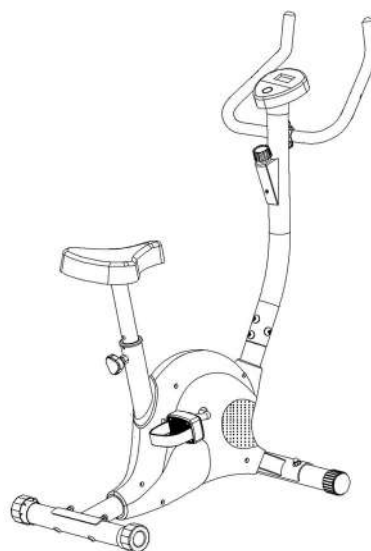
Велотренажер

Инструкция по эксплуатации



BRADEx™
FITNESS

Уважаемый Покупатель,
Мы хотим поблагодарить Вас за то, что Вы остановили свой выбор на данном велотренажере и пожелать Вам множество положительных эмоций и успехов во время тренировок.
Пожалуйста, внимательно ознакомьтесь и тщательно следуйте прилагаемой инструкции по безопасной сборке и эксплуатации.



Содержание:

1. Инструкция по технике безопасности.....	2
2. Рисунок тренажера в разобранном виде.....	3
3. Список деталей.....	4
4. Инструкция по сборке тренажера.....	4
5. Инструкция по работе с компьютером.....	6
6. Инструкция к тренировке.....	7
7. Организация тренировок.....	8

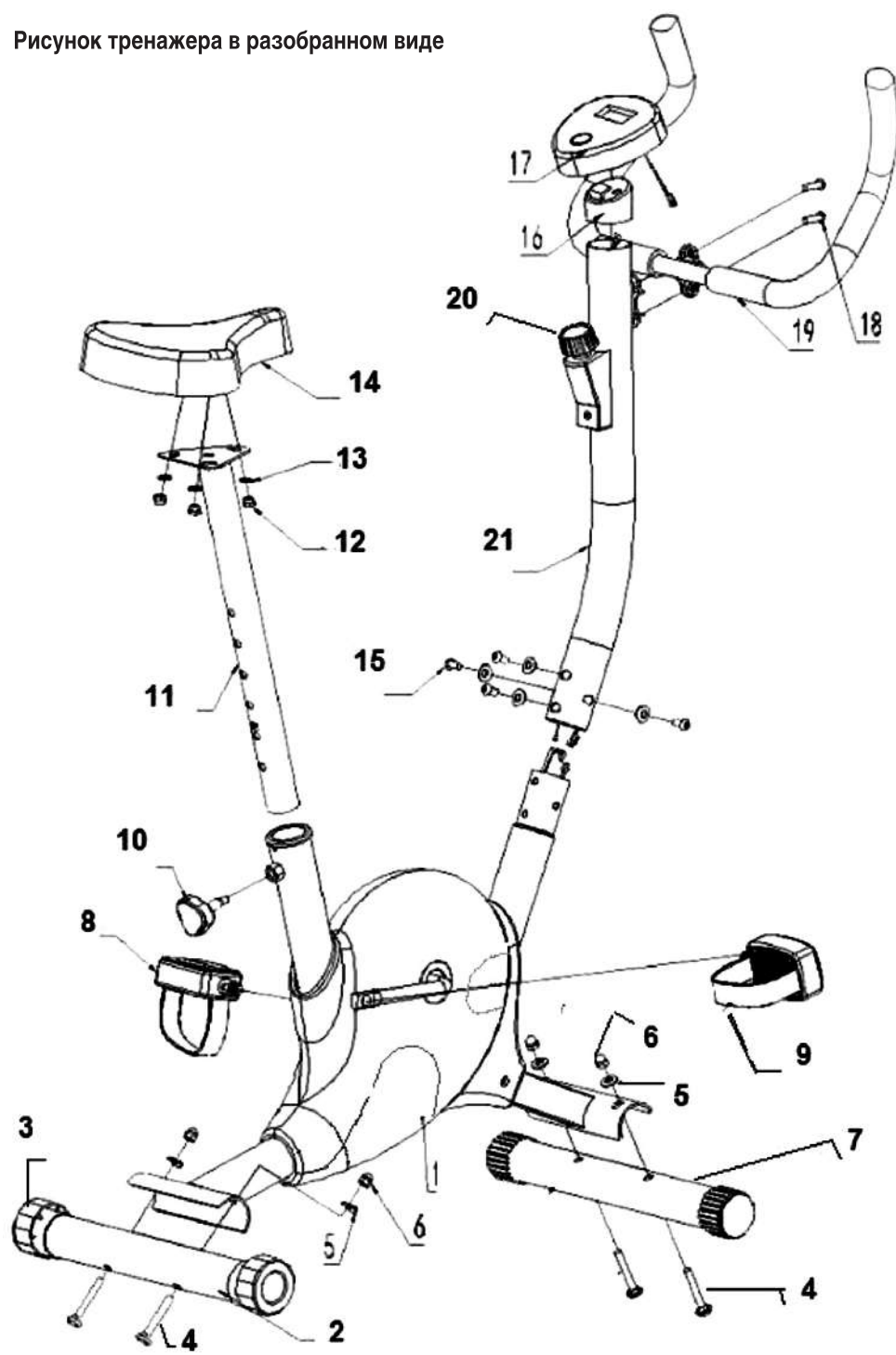
Инструкция по технике безопасности



Прежде, чем Вы начнете тренироваться дома, пожалуйста, тщательно ознакомьтесь с инструкцией. После прочтения, обязательно сохраните инструкцию, возможно, Вам понадобится ознакомиться с информацией повторно, например, в случае ремонта или же при заказе доставки запасной детали.

- Данный велотренажер разработан исключительно для бытового применения и рассчитан максимум на 100 килограмм веса массы тела.
- Тщательно следуйте каждому шагу инструкции по сборке тренажера.
- Для сборки используйте исключительно соответствующие инструменты, при необходимости, обратитесь за помощью.
- Перед первой тренировкой и каждые 1-2 месяца обязательно проверяйте, чтобы все соединительные элементы плотно прилегали и были в надлежащем состоянии. Немедленно заменяйте неисправные детали и не используйте оборудование до окончания ремонта. Для проведения ремонта используйте исключительно оригинальные детали.
- В случае ремонта, пожалуйста, обратитесь за советом к Вашему дилеру.
- Избегайте использования едких моющих средств, при уходе за велотренажером.
- Убедитесь, что тренировка начинается только после правильной сборки и осмотра тренажера.
- Необходимо всегда учитывать максимальное положение, до которого могут быть настроены или натянуты все регулируемые детали велотренажера.
- Велотренажер разработан для взрослых, пожалуйста, проконтролируйте, чтобы дети использовали его исключительно под наблюдением родителей.
- Прежде чем начать любую программу тренировки, проконсультируйтесь с Вашим лечащим врачом. Он проконсультирует Вас по поводу программы тренировки и посоветует, какая степень интенсивности подходит именно Вам.
- Убедитесь, что все пользователи велотренажера осведомлены о возможных рисках.

Рисунок тренажера в разобранном виде



Список деталей

№	Описание	Кол-во	№	Описание	Кол-во
1	Основная рама	1 шт.	12	M8 Гайка	3 шт.
2	Задний стабилизатор	1 шт.	13	M8 Прокладка	3 шт.
3	Задний наконечник (правый+левый)	2 шт.	14	Сиденье	1 шт.
4	M8X60 Болт с усом	4 шт.	15	M8X20 Болт и M8 Прокладка	4 шт.
5	M8 Изогнутая прокладка	4 шт.	16	Опорная стойка для компьютера	1 шт.
6	M8 Гайка	4 шт.	17	Компьютер	1 шт.
7	Передний стабилизатор	1 шт.	18	M8X25 Болт с квадратным подголовком	2 шт.
8	Педаль (левая)	1 шт.	19	Руль	1 шт.
9	Педаль (правая)	1 шт.	20	Ручка для регулировки напряжения	1 шт.
10	Ручка для регулировки высоты сиденья	1 шт.	21	Передний держатель	1 шт.
11	Кронштейн для сиденья	1 шт.			

Инструменты для сборки



Универсальный гаечный ключ

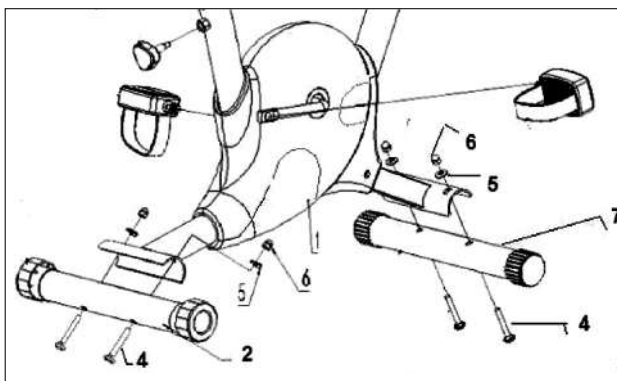
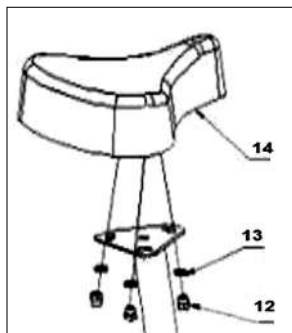


Разводной ключ

Инструкция по сборке тренажера

Шаг 1

Прикрепите два стабилизатора (2) и (7) к основной раме (1) используя четыре набора M8X60 болтов с усом (4), M8 изогнутых прокладок (5), M8 гаек (6).

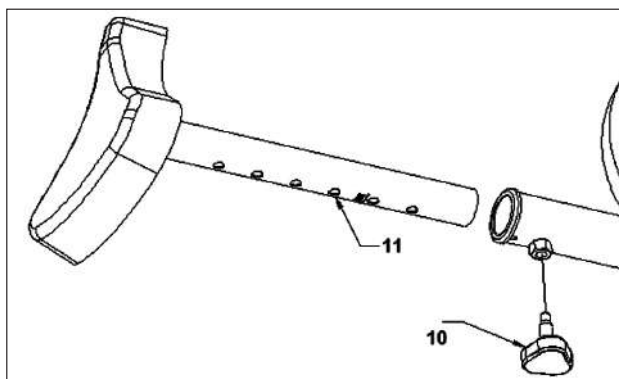


Шаг 2

Плотно прикрепите сиденье (14) к кронштейну для сиденья (11) с помощью трех штук M8 гаек (12) и трех штук M8 прокладок (13).

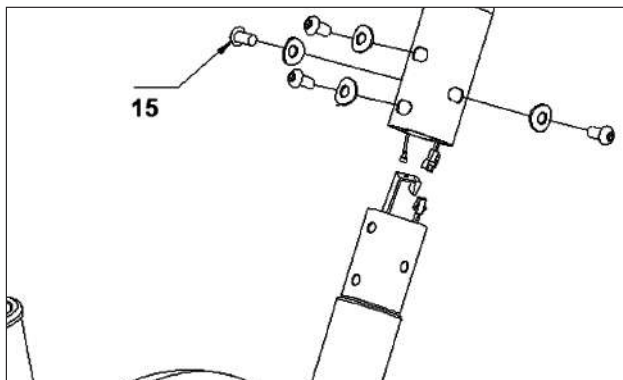
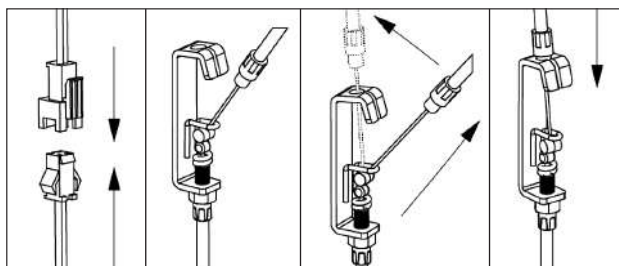
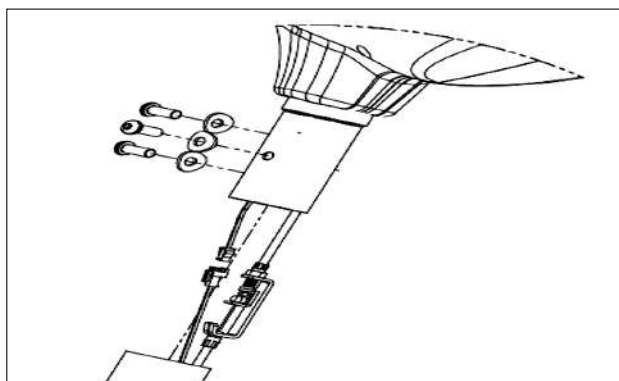
Шаг 3

Вставьте кронштейн для сиденья (11) в основную раму (1) и плотно закрепите с помощью ручки для регулировки высоты сиденья (10).



Шаг 4

Поверните ручку для регулировки напряжения (20) вперед до отметки «←» на ручке, чтобы самый длинный из кабелей напряжения находился на переднем держателе. Возьмите передний держатель (21) и соедините с верхним проводом компьютера. Затем соедините основание верхнего кабеля напряжения с нижним рычагом напряжения. Удостоверьтесь, что ни один провод не пережат.

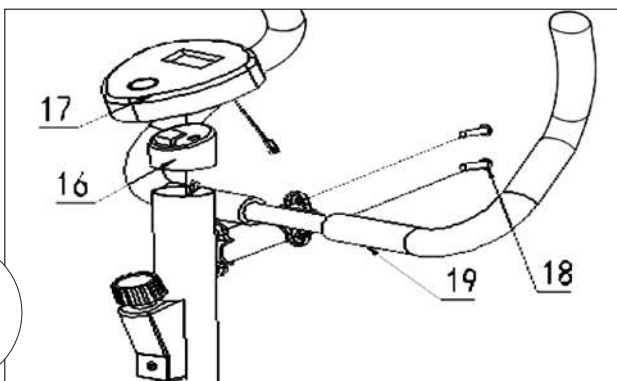
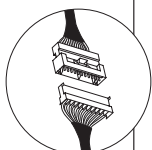


Шаг 5

Поместите передний держатель (21) в гнездо для переднего держателя и плотно закрепите с помощью четырех комплектов M8X20 болтов и M8 прокладок (15).

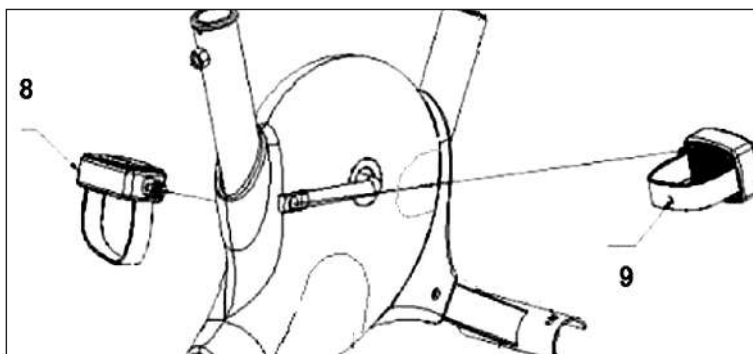
Шаг 6

Прикрепите руль (19) с помощью M8X25 болта с квадратным подголовком (18). Проденьте компьютерный провод в опорную стойку для компьютера (16) перед тем как установить ее на трубу переднего держателя. Затем вставьте компьютерный провод в измерительный прибор и закрепите компьютер (17) в опорную стойку.



Шаг 7

Педали (8) и (9) отмечены буквами «L» и «R» - левая и правая. Соедините их с соответствующими им рычагами. Правый рычаг находится со стороны вашей правой руки, в то время когда вы сидите на велотренажере. Обратите внимание, что правая педаль должна вращаться по часовой стрелке, а левая педаль - против часовой стрелки.



Поместите две батарейки размером «AA» и мощностью 1,5 V в компьютер.
Теперь Ваш велотренажер готов к эксплуатации!



Инструкция по работе с компьютером

Спецификация:

Время	00:00-99:59 мин.
Скорость	0.0-99.9 км/ч.
Расстояние	0.00-999.9 км.
Калории	0-9999 ккал.
Пульс	40-240 ударов/мин.

Запуск: прибор можно перезапустить, если нажать и удерживать в течение трех секунд кнопку «запуск» или же в случае смены батареек.

Инструкция к тренировке

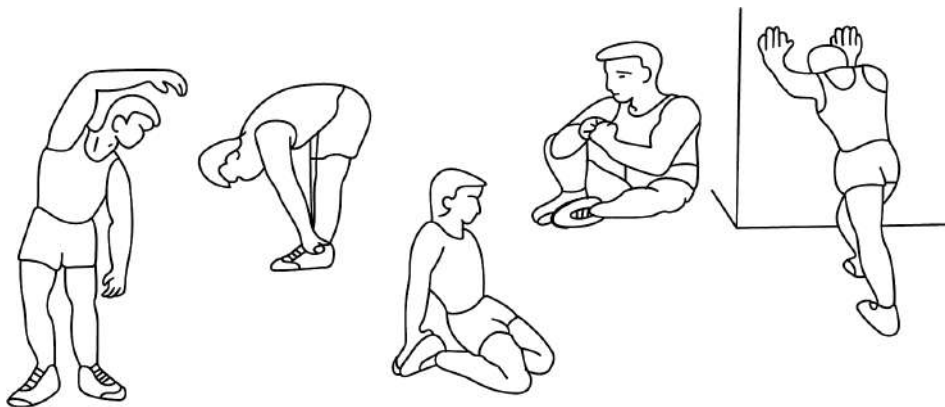
Использование велотренажера предоставит Вам несколько выгод. Улучшит физическую подготовку, мышечный тонус и, в комплексе с контролирующей калории диетой, поможет Вам похудеть.

1. Фаза разогрева:

Данная стадия помогает нормализовать циркуляцию крови в теле и мышцах. Кроме того, она помогает, снизить риск мышечных спазмов и травм. Желательно сделать несколько упражнений на растяжку, как показано ниже. Каждое упражнение необходимо делать в течение приблизительно 30 секунд. Не делайте резких движений и не прилагайте чрезмерных усилий, - если упражнение причиняет боль, остановитесь.

Наклоны вперед

Внутренняя сторона бедра



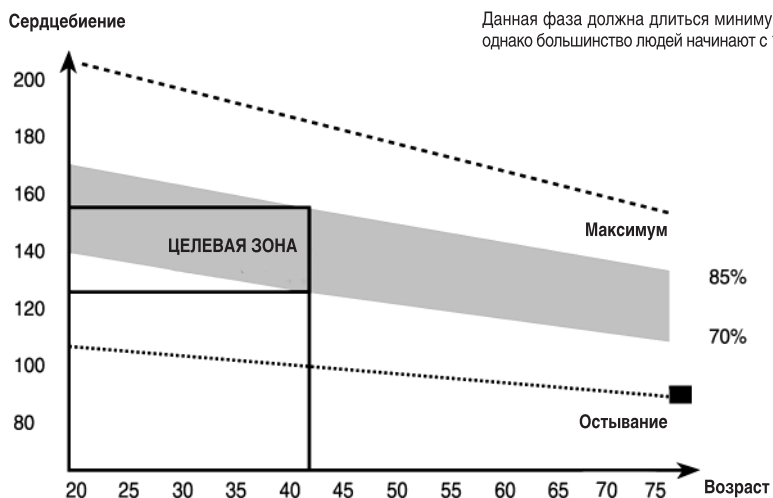
Наклоны в стороны

Внешняя сторона бедра

Икры/ахиллово сухожилие

2. Фаза упражнений:

Это стадия, где Вы прикладываете максимум усилий. После регулярного использования велотренажера, Ваши ноги станут более гибкими. Тренируйтесь в Вашем индивидуальном режиме, однако очень важно поддерживать равномерный темп в течение всей тренировки. Скорость должна быть достаточной, чтобы повысить Ваше сердцебиение до целевой зоны, показанной на графике ниже.



3. Фаза остывания:

Данная фаза предназначена для того, чтобы расслабить Ваши мышцы и сердечнососудистую систему. Это - повторение упражнений для разогрева мышц, однако в сниженном темпе и продолжительность в течение пяти минут. Повторите упражнения на растяжку, помните о том, что не следует прилагать чрезмерные усилия и делать резкие движения. Поскольку с каждым занятием Ваш организм будет становиться более тренированным, Вам, возможно, следует заниматься каждый раз дольше и прикладывать больше усилий. Рекомендуется тренироваться, по крайней мере, три раза в неделю, и если возможно, распределите Ваши занятия равномерно в течение недели.

4. Определитель повреждений:

Если на Вашем компьютере не появляются цифры, пожалуйста, убедитесь, что все провода соединены правильно.

Организация тренировок

• Мышечный тонус

Что бы тренировать мышцы с помощью занятий на велотренажере, Вам необходимо настроить довольно высокую степень сопротивления. Это обеспечит большую нагрузку на мышцы ног но, возможно, Вы не сможете тренироваться столько времени, сколько Вы бы хотели. Если же Вы пытаетесь улучшить свою физическую форму, Вы должны изменить свою программу тренировок. Вам следует в точности соблюдать фазы разогрева и остывания, однако к концу фазы упражнений, Вам следует увеличить сопротивление, что бы заставить ноги работать сильнее. В данном случае, Вам следует уменьшить скорость, что бы поддерживать сердечный ритм в целевой зоне.

• Потеря веса

Наиболее важный фактор здесь - это количество усилий, которое Вы прилагаете. Чем усерднее и дольше Вы тренируетесь, тем больше калорий Вы сожжете. По эффективности, это совпадает с тренировками для улучшения физической формы, однако цель разная.

• Использование

Высота сиденья может регулироваться с помощью вращения ручки для регулирования высоты сиденья и его повышения или понижения. В кронштейне для сиденья расположены семь отверстий, которые позволяют выбрать уровень высоты сиденья. Как только нужная высота выбрана, поверните ручку регулирования высоты и плотно закрутите. Ручка для регулирования напряжения позволяет изменять сопротивление педалей. Чем выше сопротивление, тем труднее вращать педали, чем сопротивление ниже, тем педали вращаются легче. Для достижения наилучших результатов, регулируйте уровень сопротивления во время использования велотренажера.

