

# Руководство по пользованию



## Krystal Clear™ Model 22R Filter-Pump

Насос с фильтром “Krystal Clear” Модель 22R.

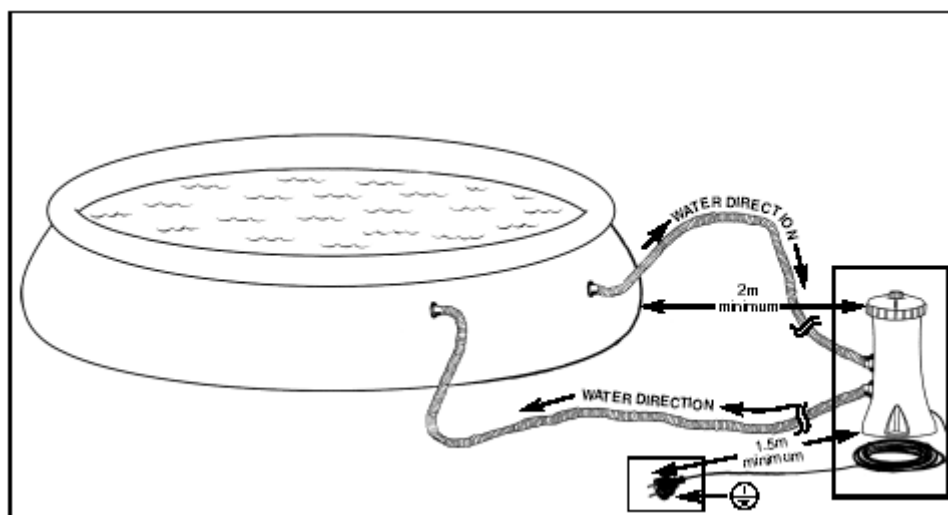
220 – 240 V~, 50 Hz, 130 W  
 $H_{max}$  1.0 m  $H_{min}$  0.19 m IPX4  
Max. Water Temperature 35°C



Не прыгать  
Мелко



Не нырять  
Мелко



→ направление воды →  
← 2(1,5 м) минимум →

Рисунок) бассейна и насоса с фильтром не в масштабе.





Made in China  
© 2003 Intex Recreation Corp.

Intex Trading Ltd.  
C/O Intex (HongKong) Ltd.

Intex Trading B.V.  
P. O. Box nr. 1075 - 4700 BB Roosendaal

## ВАЖНЫЕ ПРАВИЛА БЕЗОПАСНОСТИ

Во время установки и использовании данного электронного оборудования, всегда соблюдайте необходимые меры предосторожности, включая следующие:

### Прочитайте и следуйте всем инструкциям:

1. Внимание - Чтобы предотвратить риск получения травм, не позволяйте детям использовать насос с фильтром и бассейн без присмотра взрослых.
2. Внимание – Присутствует риск получения электрошока. Подключайте насос с фильтром только к заземленной штепсельной розетке, предохраняемой заземленным выключателем цепи (ЗВЦ) или устройством остаточного тока (УОТ). Если вы не уверены в том, защищена ли розетка ЗВЦ/УОТ, проконсультируйтесь у квалифицированного электрика. Прибегните к услуге квалифицированного электрика для установки ЗВЦ/УОТ, максимум 30 mA. Не используйте переносное устройство остаточного тока. (ПУОТ).
3. Внимание – Не заземляйте электрический шнур. Расположите шнур в месте, где его не повредят газонокосилки, шпалерные ножницы или другое оборудование.
4. Внимание – Шнур питания не может быть заменен. При повреждении шнура все устройство приходит в негодность.
5. Внимание – Чтобы предотвратить риск электрошока, не используйте удлинитель для присоединения шнура к розетке; используйте только правильно расположенный источник электропитания.
6. Внимание – Насос с фильтром должен располагаться как минимум на 2м вдали от бассейна.
7. Внимание – Не пользуйтесь насосом с фильтром, если в бассейне присутствуют люди.
8. Внимание – Данный насос с фильтром предназначен только для сборно-разборных бассейнов. Не используйте данный фильтр в постоянно установленных бассейнах. Сборно-разборные бассейны сконструированы так, чтобы их можно было складывать на хранение и вновь собирать в их оригинальной форме.

# Руководство по исправлению неполадок

НЕИСПРАВНОСТЬ	ВОЗМОЖНАЯ ПРИЧИНА НЕПОЛАДОК	ВОЗМОЖНЫЙ СПОСОБ УСТРАНЕНИЯ НЕПОЛАДОК
Мотор фильтра не заводится	<ul style="list-style-type: none"> <li>• шнур не подсоединен к розетке эл. питания</li> <li>• проверьте предохранитель</li> <li>• выключился автоматический выключатель ЗВЦ/УОТ</li> </ul>	<ul style="list-style-type: none"> <li>• фильтр должен быть подключен к трехпроводной розетке, предохраняемой заземленным выключателем цепи Класса А или УОТ.</li> <li>• повторно включите автоматический выключатель. Если его снова выбьет, то возможны неполадки в электросистеме. Выключите выключатель и обратитесь к специалисту</li> <li>• мотор перегрелся и предохранитель от перегрузки выключает мотор. Дайте время, чтобы мотор остыл</li> </ul>
Фильтр не очищает бассейн	<ul style="list-style-type: none"> <li>• неверный уровень хлора или водородного показателя</li> <li>• загрязнение картриджа к фильтру</li> <li>• повреждение картриджа к фильтру</li> <li>• чрезмерное загрязнение бассейна</li> <li>• сеточный фильтр засорился</li> </ul>	<ul style="list-style-type: none"> <li>• нормализуйте уровень хлора и водородный показатель. Обратитесь за помощью к специалистам</li> <li>• прочистите или замените картридж</li> <li>• проверьте, нет ли в картридже дыр. Замените, если он поврежден</li> <li>• оставьте насос с фильтром в рабочем состоянии до полного очищения бассейна</li> <li>• очистите сеточный фильтр в входном отверстии стенки бассейна</li> </ul>

Фильтр не качает воду или напор очень плохой	<ul style="list-style-type: none"> <li>• входное отверстие/сток засорены</li> <li>• прореха во всасывающей гидролинии</li> <li>• осадок или засорение на картридже</li> <li>• чрезмерное загрязнение бассейна</li> <li>• загрязнился картридж фильтра</li> </ul>	<ul style="list-style-type: none"> <li>• прочистите засорение в шлангах входного отверстия/стока в стенках бассейна</li> <li>• плотнее закрутите крепления шланга, проверьте шланг на повреждения, проверьте уровень воды в бассейне</li> <li>• замените картридж</li> <li>• чистите картридж чаще</li> </ul>
Насос не работает	<ul style="list-style-type: none"> <li>• низкий уровень воды</li> <li>• сеточный фильтр засорен</li> <li>• на шланге входного отверстия образовалась прореха</li> <li>• неисправность в моторе или застопорилось лопастное колесо</li> <li>• воздушная пробка в корпусе картриджа</li> </ul>	<ul style="list-style-type: none"> <li>• наполните бассейн до нужного уровня</li> <li>• очистите сеточный фильтр в входном отверстии стенки бассейна</li> <li>• плотнее закрутите крепления шланга, проверьте шланг на повреждения</li> <li>• проверьте и очистите всасывающее отверстие насоса от листьев и палок</li> <li>• откройте выпускной клапан на верхней части насоса</li> </ul>
Верхняя крышка пропускает воду	<ul style="list-style-type: none"> <li>• отсутствует прокладка</li> <li>• крышка закручена неплотно</li> <li>• засорился картридж фильтра</li> </ul>	<ul style="list-style-type: none"> <li>• снимите крышку и проверьте наличие прокладки</li> <li>• закрутите крышку плотнее (вручную)</li> <li>• замените или очистите картридж</li> </ul>
Шланг пропускает воду	<ul style="list-style-type: none"> <li>• крепление шланга неплотно присоединены</li> </ul>	<ul style="list-style-type: none"> <li>• закрепите/замените крепления шланга</li> </ul>

## Наиболее частые проблемы, возникающие при пользовании бассейном

ПРОБЛЕМЫ	ОПИСАНИЕ	ПРИЧИНА	МЕРЫ ПО УСТРАНЕНИЮ
Водоросли	<ul style="list-style-type: none"> <li>• вода становится зеленого цвета</li> <li>• зеленые или черные пятна на обшивке бассейна</li> <li>• обшивка бассейна скользкая и присутствует неприятный запах</li> </ul>	<ul style="list-style-type: none"> <li>• водоросли</li> </ul>	<ul style="list-style-type: none"> <li>• хлорируйте воду. Проверьте уровень водородного показателя и скорректируйте по совету специалистов</li> <li>• аккуратно отчистите пятна</li> <li>• поддерживайте правильный уровень хлора</li> </ul>
Вода стала разноцветной	<ul style="list-style-type: none"> <li>• вода становится голубой, коричневой или черной, когда первый раз используете хлор</li> </ul>	<ul style="list-style-type: none"> <li>* медь, железо или марганец в воде окислился из-за добавления хлора. Это обычное дело при добавление в воду химикатов</li> </ul>	<ul style="list-style-type: none"> <li>* поддерживайте рекомендуемый водородный показатель</li> <li>* не отключайте фильтр до полного очищения воды</li> <li>* время от времени чистите картридж</li> </ul>
Подвешенное вещество в воде	<ul style="list-style-type: none"> <li>* вода стала похожа на молоко или туманообразной</li> </ul>	<ul style="list-style-type: none"> <li>• «тяжелая вода» вызванная превышением водородного показателя</li> <li>• низкое содержание хлора</li> <li>• постороннее вещество в воде</li> </ul>	<ul style="list-style-type: none"> <li>• поддерживайте правильный водородный уровень</li> <li>• проверьте правильный ли уровень хлора</li> <li>• прочистите или замените фильтр</li> </ul>

Хронически низкий уровень воды	<ul style="list-style-type: none"> <li>* каждый день воды меньше, чем в предыдущий день</li> </ul>	<ul style="list-style-type: none"> <li>* прорыв или дыра в обшивке бассейна</li> <li>* прорыв или дыра в шланге</li> <li>* неплотно прикручена крышка на отверстие спуска воды</li> </ul>	<ul style="list-style-type: none"> <li>* найдите прорыв и устраните его</li> <li>* почините /замените шланги</li> <li>* плотно закрутите крышку на отверстие спуска воды</li> </ul>
--------------------------------	--	---	---

### Внимание

**Концентрированный раствор хлора может повредить обшивку бассейна. Всегда следуйте инструкциям производителей химикатов, а также предупреждениям о риске, связанном с неправильным употреблением химикатов**

# Важные правила безопасности

Прочтите и следуйте всем правилам по безопасности, перед тем как установить бассейн

**Внимание:** Храните все химические добавки и испытательное оборудование в местах недоступных детям. Храните химические добавки там, где советуют это делать производители химикатов

**Внимание:** Чтобы предотвратить травмы, не оставляйте незаполненный бассейн на улице

**Внимание:** Безопасность детей только в ваших руках! Риск более явный, если ребенок младше 5 лет. Несчастья случаются не только с другими людьми. Будьте всегда готовы предотвратить их.

**Внимание:** Без присмотра ваш ребенок находится в опасности

**Внимание:** Не позволяйте детям, которые не умеют плавать входить в бассейн без плавательного круга или нарукавников, а также без присмотра взрослых

**Внимание:** Убедитесь, что взрослый, присматривающий за детьми в бассейне, владеет техникой спасения и оказания первой помощи пострадавшим

**Внимание:** Всегда имейте около бассейна спасательный круг с веревкой длиной 20' и диаметром 1/4", а также багор и переносной телефон на случай необходимости

**Внимание:** Держите около бассейна список с необходимыми телефонами: ближайшей пожарной станции, ближайшей скорой помощи, ближайшей больницы, ближайшего врача

**Внимание:** Чтобы избежать травм избегайте контакта с шланговым фитингом

**Внимание:** Вся ответственность за исполнение законов штата и местных законов, касающаяся переносных бассейнов, оградительных заборов, освещения, обеспечения безопасности и т.д. лежит целиком и полностью на владельце бассейна. За разрешением обратитесь к местным властям

**Внимание:** Используйте только под присмотром компетентных людей. Детям и некомпетентным взрослым запрещено пользоваться бассейном без присмотра. На бассейн распространяются законы по огораживанию забором, поэтому проконсультируйтесь с местными властями по этому вопросу. Никогда не оставляйте маленьких детей без присмотра. Спустите воду и оставьте на хранение, если не пользуетесь бассейном

Дети всегда должны находиться под присмотром, не допускайте, чтобы они играли с аппаратурой к бассейну

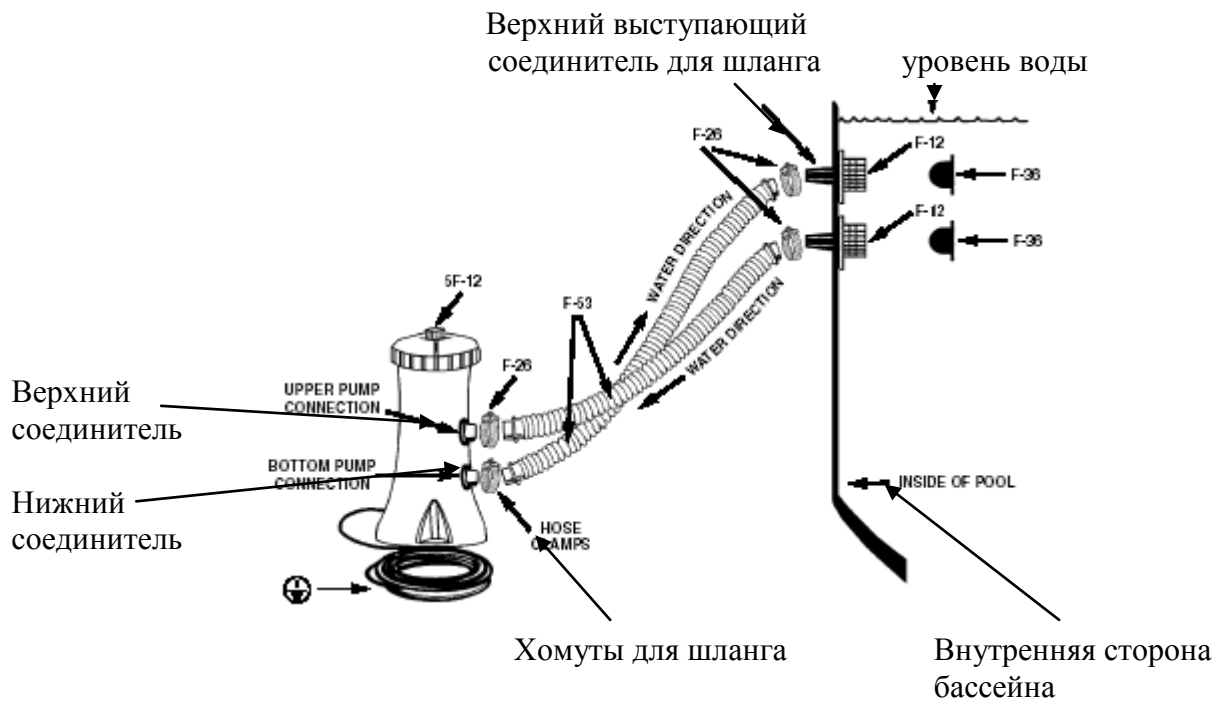
## Инструкции по установке

Убедитесь, что у вас есть источник, откуда вы можете наполнить бассейн водой и необходимые для воды в бассейне химические вещества. Для более крепкого зажима шланга хомутом (F-26), можно использовать мелкие монетки.

**ВАЖНО: Данный насос с фильтром снабжен открытым клапаном выпуска воздуха (5F-12) (откройте клапан выпуска воздуха, если необходимо). НЕ закручивайте клапан выпуска воздуха до тех пор, пока не дойдете до 8 пункта инструкции. Если данная рекомендация не будет соблюдена, то это явится результатом блокирования воздуха внутри корпуса фильтра; мотор будет работать вхолостую, с помехами и шумом.**

1. В первую очередь установите сборно-разборный бассейн. Внимательно следуйте руководству по установке бассейна.
2. Установите насос с фильтром на расстояние длины шланга от той стороны стенки бассейна, где расположен нижний выступающий соединитель черного цвета для шланга
3. Снимите пробки (F-36) со стенок бассейна и затем установите сетчатые фильтры в каждый выступающий соединитель для шланга. Шланги (F-53) крепятся на сетчатые фильтры, установленные в соединители.
4. Два шланга должны быть присоединены к крепежам для шлангов насоса с фильтром. С помощью хомутов для шланга (F-26), закрепите один из шлангов (F-53) к нижнему выступающему соединителю бассейна (отмеченным знаком «+» на корпусе бассейна), а затем к соединителю на насосе (отмеченным «+»)
5. Присоедините второй шланг к верхнему соединителю на бассейне и к нижнему соединителю на насосе. Убедитесь, что все хомуты (F-26) на шлангах плотно закреплены.
6. Плотно закрутите верхний чехол (2F-01) на насосе с фильтром по часовой стрелке. Закручивайте чехол вручную. Не используйте плоскогубцы и другие инструменты.
7. Наполните бассейн водой так, чтобы поверхность воды была на 3-5 см выше верхнего соединителя для насоса. Вода автоматически заполнит насос.
8. Когда вода начнет вытекать из отверстия клапана выпуска воздуха, закрутите его в верхний чехол насоса.  
Не закручивайте клапан слишком сильно, достаточно плотного закручивания.  
ПРИМЕЧАНИЕ: Удаление воздуха из насоса необходимо, при наполнении насоса водой.
9. Присоедините насос с фильтром к штепсельной розетке. Теперь насос с фильтром фильтрует воду.
10. Оставьте насос с фильтром в рабочем состоянии до тех пор, пока вода не достигнет желаемой прозрачности.

Для проверки и замены картриджей для фильтра, отсоедините шнур, открутите сетчатые фильтры (F-12) от соединителей и установите пробки (F-36) в соединители для сетчатых фильтров. Проверьте или замените картридж. После этого откройте клапан выпуска воздуха, отсоедините пробки, позвольте воздуху выйти через клапан, затем закрутите клапан и установите сетчатые фильтры. Теперь насос наполнен водой и готов к эксплуатации.



(Рисунок не в масштабе)

## А. Чистка (или замена) картриджа для насоса с фильтром

1. Убедитесь, что насос с фильтром выключен. Отсоедините шнур.
2. Снимите сетчатые фильтры из соединителей и, для того, чтобы предотвратить утечку воды из бассейна, вставьте пробки (F-36) в соединители для сетчатых фильтров
3. Снимите верхний чехол (2F-01), крышку (2F-02) и крепящее кольцо (2F-03), раскручивая их против часовой стрелки. Будьте внимательны, не потеряйте крепящее кольцо (2F-03).
4. Снимите картридж для фильтра (F-18) для того, чтобы очистить его. Фильтр можно очистить с помощью напора воды из-под шланга.
5. Осмотрите картридж, возможно, что его нужно уже заменить
6. Установите картридж в фильтр
7. Закрутите назад крепящее кольцо (2F-03), крышку (2F-02), верхний чехол (2F-01). Закручивайте чехол (2F-01) по часовой стрелке только вручную.
8. После того, как вышеперечисленные операции закончены, откройте клапан выпуска воздуха, отсоедините пробки, позвольте воздуху выйти через клапан, затем закрутите клапан и установите сетчатые фильтры. Теперь насос наполнен водой и готов к эксплуатации

## В. Разбор насоса с фильтром для длительного хранения

1. После того, как вода слита из бассейна, отсоедините все шланги (F-53's) от бассейна и насоса с фильтром
2. Снимите картриджи по технологии описанной в параграфе А, пункты с 2 по 4
3. Снимите сетчатый фильтр (F-12) со стенки бассейна. Установите пробки (F-36) в соединители для шлангов. ( См. стр. 4). Ослабьте хомуты (F-26) перед тем как снимать сетчатый фильтр.
4. Слейте воду из корпуса насоса с фильтром
5. Храните все части фильтра в сухом, хорошо проветриваемом помещении. Перед тем как сложить насос с фильтром на хранение, убедитесь, что все детали сухие
6. В зависимости от износа картриджа (F-18), на следующий сезон может потребоваться новый картридж, поэтому всегда имейте под рукой запасные картриджи.
7. Смажьте бензином крепящее кольцо (2F-03), прокладку клапана выпуска воздуха (5F-13) и крепящие кольца шланга (NF-49), для того, чтобы они сохранили свою эластичность.
8. Для удобства хранения, сохраните картонную коробку в которой продавался насос.

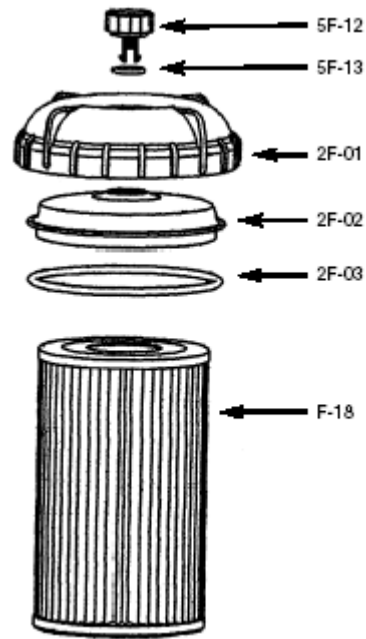


**SAVE THESE INSTRUCTIONS**

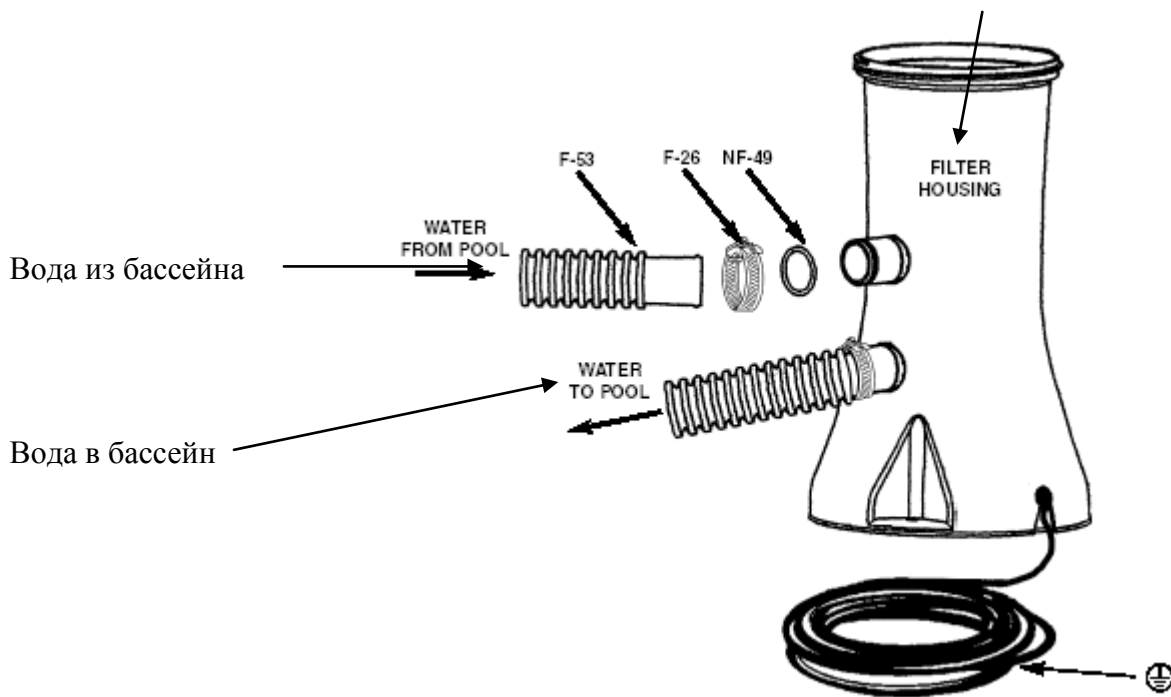


## Замена деталей

<u>Деталь №</u>	<u>Описание</u>
5F-12	Клапан выпуска воздуха
5F-13	Прокладка клапана
2F-01	Чехол на корпус фильтра с резьбой
2F-02	Крышка фильтра
2F-03	Крепящее кольцо
F-18	Картридж для фильтра
F-26	Хомут для шланга
NF-49	Крепящее кольцо шланга
F-53	Шланг



Корпус фильтра



Заказывая детали, внимательно спишите номер модели и номер деталей

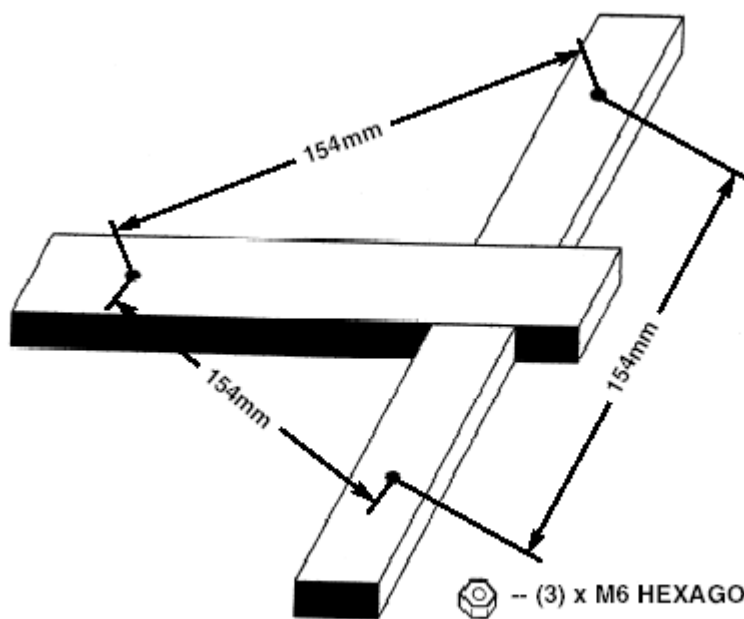
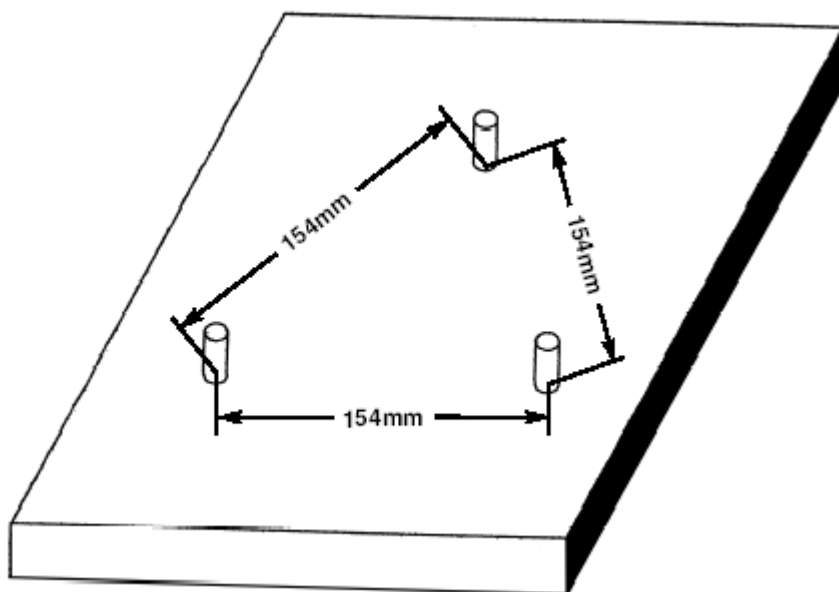
**SAVE THESE INSTRUCTIONS**



## НА ЗАМЕТКУ – УСТАНОВКА НАСОСА С ФИЛЬТРОМ МОДЕЛИ 22R



На дне насоса с фильтром располагаются 3 крепежных отверстия. Насос снабжен данными отверстиями, потому что в постановлениях разных стран, особенно в европейском обществе, требуется, чтобы насос был закреплен для безопасности на земле в устойчивом положении. Для этого рекомендуется использовать дополнительную платформу.

Данные отверстия образуют треугольник и находятся на расстоянии 154мм друг от друга. Отверстия шириной 7мм.

Для большей устойчивости, насос с фильтром может быть установлен и закреплен на цементированной или деревянной платформе. Вес платформы должен превышать 18кг. Внизу показаны два варианта платформ-креплений для насоса с фильтром. Европейский стандарт EN 60335-2-41 требует, чтобы данная платформа была закреплена на земле или другой поверхности.



-  -- (3) x M6 HEXAGON LOCK-NUTS
-  -- (3) x M6 HEXAGON HEAD BOLTS

-  - (3) x M6 шестиугольные гайки
-  - (3) x M6 шестиугольные винты

## Временная гарантия

Ваш насос с фильтром Krystal Clear создан с использованием материалов высокого качества и на высокопрофессиональном оборудовании. Все детали к насосу и фильтру были проверены на наличие брака, перед тем как выпустить их в продажу. Эта временная гарантия действительна только для насосов с фильтром Krystal Clear.

Обеспечение данной гарантии распространяется только на покупателей оригинального товара. Гарантия действительна в течении одного года с даты покупки. Храните чек на покупку вместе с этим руководством по пользованию, т.к. для доказательства покупки товара нужен будет чек на покупку.

Если в течении года обнаружится производственный брак, пожалуйста, обратитесь по нижеследующим адресам.

Данные гарантии ограничены сроками и условиями этой гарантии. Компания Интекс, ее агенты и работники не несут никакой ответственности перед покупателем за умышленную или случайную порчу товара покупателем.

Гарантия теряет действие, если в насосе с фильтром были самостоятельно заменены детали. Только представители Intex могут заменять детали в насосе с фильтром.

Intex не возмещает затраты, связанные с утечкой воды, химических добавок или порчу воды, также гарантия не распространяется на травмы людей или порчу аксессуаров.

Треснутый корпус, неправильное обращение, поломка мотора по причине установленных картриджей к фильтру, сородерживающих решеток, а также сломанные лопасти и порча фильтра водой не подлежат гарантии.

По вопросам обслуживания или заказа запасных частей, обращайтесь в офисы, список которых приведен ниже или посетите наш сайт по адресу [www.intex.su](http://www.intex.su) для получения подробной информации.