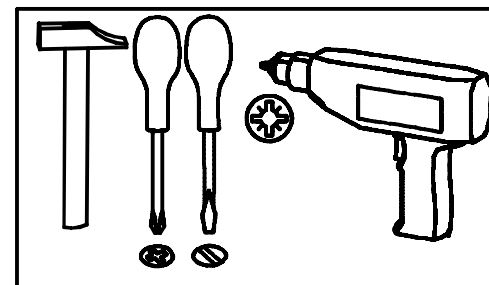


**Схема сборки
ШКАФ НАВЕСНОЙ 600мм
с 2-мя полками "ТОСКАНА»
630x308x908мм (ШxГxВ)**

Перечень фурнитуры

<p>Евровинт 7x50мм</p>  <p>Ф01000 x8</p>	<p>Заглушка для евровинта</p>  <p>Ф03001 x8</p>	<p>Евровинт 5x50мм</p>  <p>Ф01001 x19</p>	<p>Заглушка для евровинта</p>  <p>Ф03400 x10</p>
<p>Ключ для евровинта</p>  <p>Ф02001 x1</p>	<p>Ключ для евровинта</p>  <p>Ф02000 x1</p>	<p>Винт 4x20мм полусфера</p>  <p>Ш02200 x2</p>	<p>Навес L нерегулируемый</p>  <p>Ф04012 x2</p>
<p>Гвоздь 1,5x20мм</p>  <p>Ш03000 x22</p>	<p>Шуруп 4x16мм</p>  <p>Ш01100 x12</p>	<p>Петля накладная</p>  <p>Ф12000 x2</p>	<p>Стяжка межсекционная</p>  <p>Ф05000 x8</p>
<p>Полко- держатель</p>  <p>Ф07000 x8</p>	<p>Ручка 96мм</p>  <p>Ф06121 x1</p>		

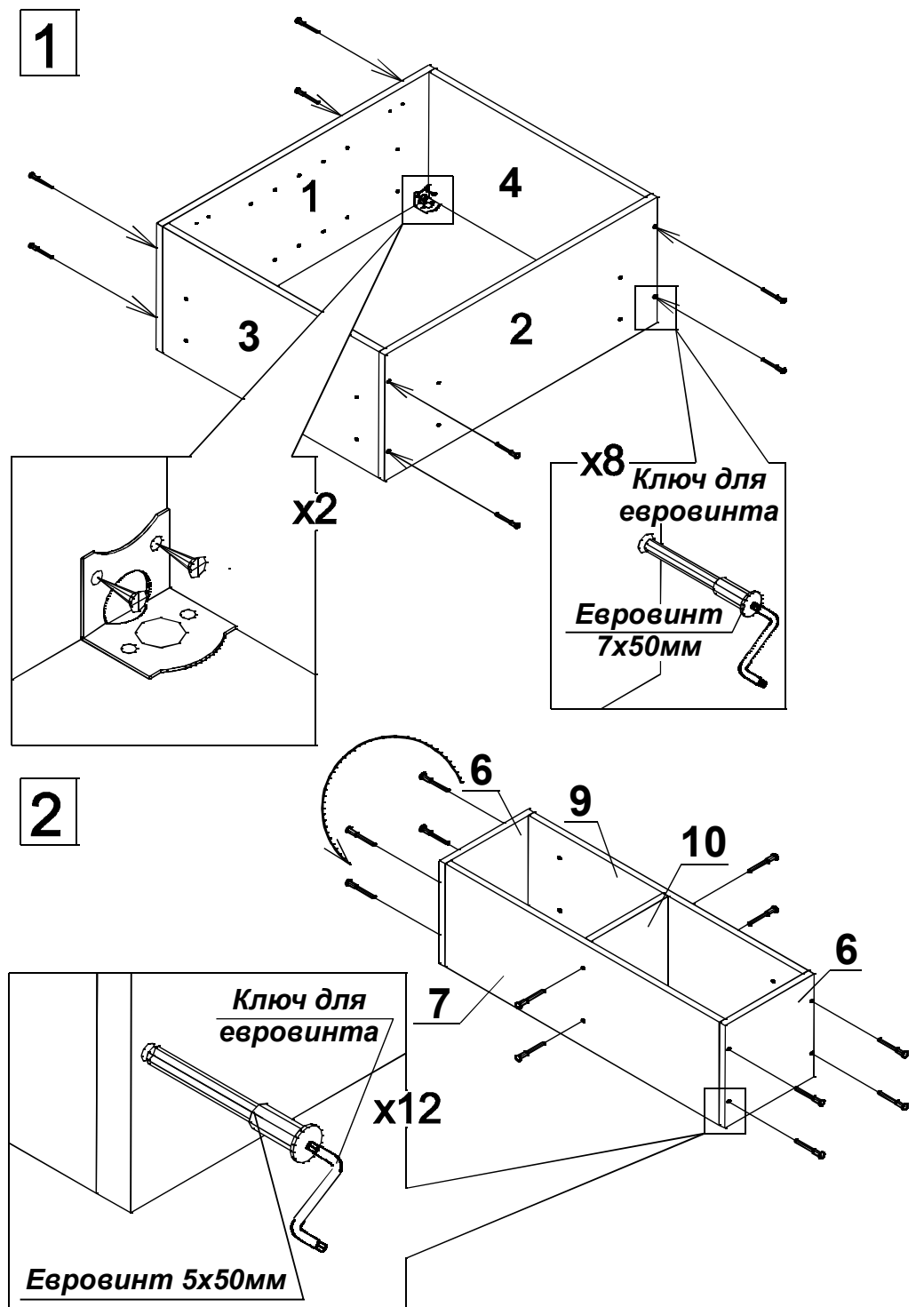


Детали

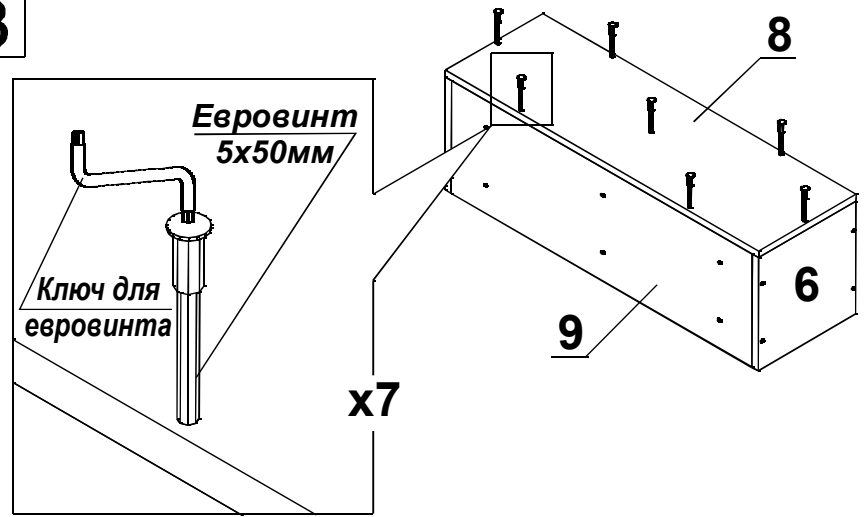
1 Левая стенка сушка	MIK06	720	288	1
2 Правая стенка сушка	MIK03	720	288	1
3 Крышка сушки низ	MIK20	568	288	1
4 Крышка сушки верх	MIK21	568	288	1
5 Полка	MIK21/1	568	288	2
6 Стенка подвески 12мм	MIK48	380	188	1
7 Нижняя крышка подвески 600мм	MIK51	576	188	1
8 Задняя стенка подвески 600	MIK55	600	188	1
9 Верхняя крышка подвески 600	MIK58	576	188	1
10 Перегородка подвески 12мм	MIK61	332	188	1
11 Фасад 596*716 сушка	MIK19	596	716	1
12 3С ДВПО Сушка	MIK17	720	596	1

Фурнитура для крепления изделия к стене не прилагается. Вид фурнитуры зависит от материала стен. Обратитесь в специализированный магазин.

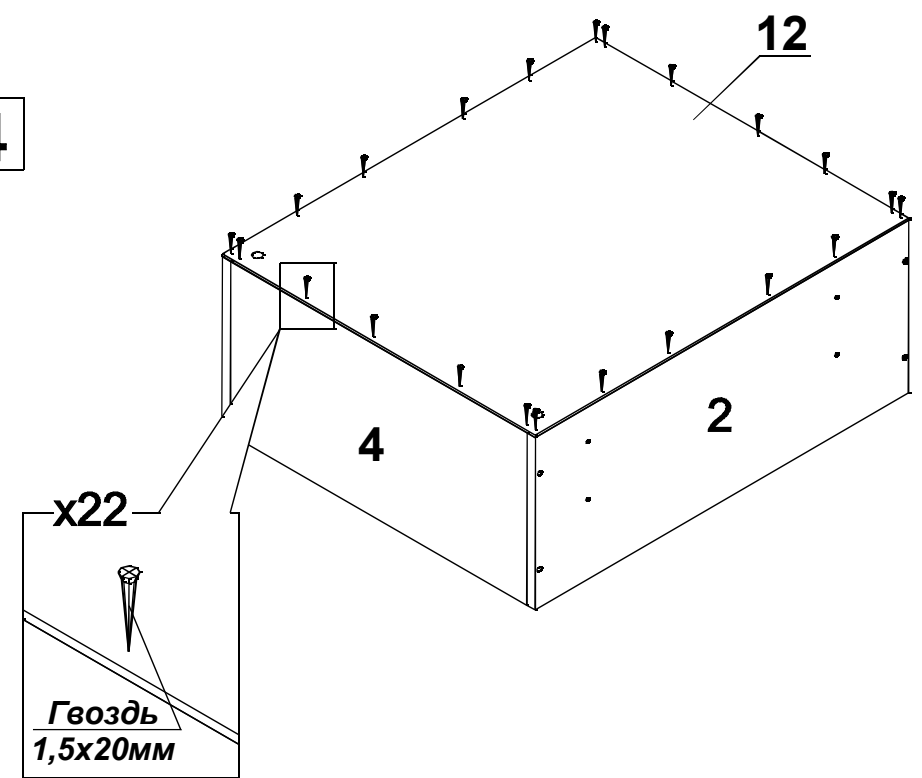
Для более быстрой и качественной сборки изделий, рекомендуем пользоваться услугами специалистов. Предприятие изготовитель оставляет за собой право на замену фурнитуры и комплектующих.



3



4



5

